

 Tepelná čerpadla vzduch/voda • aroTHERM Split plus

# Skutečně efektivní řešení



**Vaillant** Komfort mého domova



### **Nižší spotřeba energie**

Správně navržená tepelná čerpadla dokáží pro svůj provoz využívat až 75% potřebné energie z obnovitelných zdrojů. Potřebná elektrická energie tak tvoří pouze 25%. V součtu každopádně získáte 100% nezávislost na fosilních palivech a udržitelné řešení pro budoucnost.

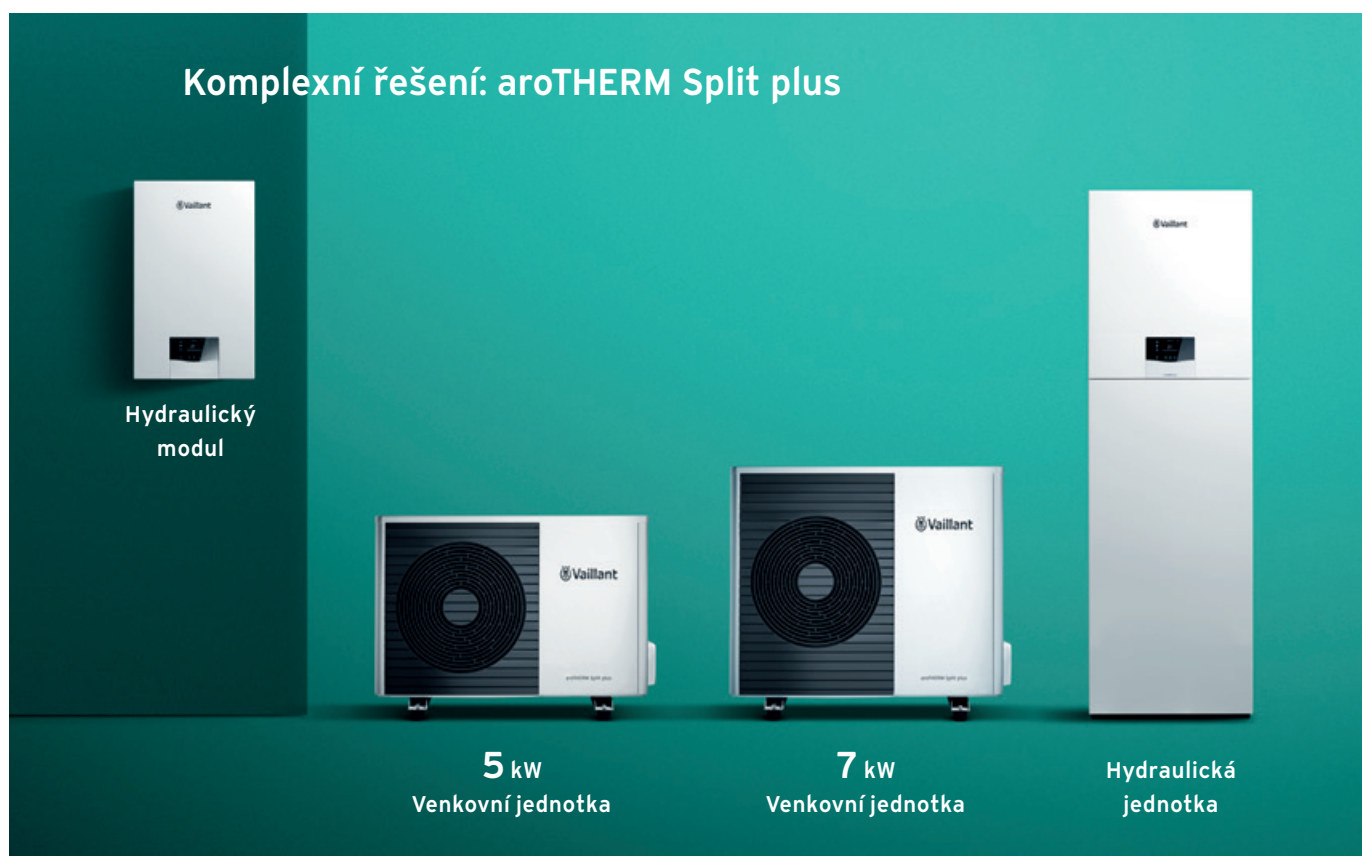


### **Méně CO<sub>2</sub> v životním prostředí**

Vytápění tepelným čerpadlem je ekologicky šetrné řešení, které zanechává minimální uhlíkovou stopu. S ohledem na budoucnost a životní prostředí je to aktuálně nejlepší možné řešení vytápění. S tepelnými čerpadly aroTHERM Split plus je navíc možné vytápět, ohřívat vodu i chladit, tudíž budete mít v rámci jednoho systému pokryté všechny základní potřeby.

# Nový aroTHERM Split plus: lepší v každém ohledu

S výkonovými řadami 5 a 7 kW a schopností zajistit výstupní teplotu až 62 °C je náš nový systém aroTHERM Split plus ekologickým řešením jak pro novostavby s podlahovým vytápěním, kterým vyhovují nízké výstupní teploty, tak ale i pro modernizace starších topných systémů s radiátory, které naopak potřebují vysoké výstupní teploty.



## Vyšší účinnost

Nový aroTHERM Split plus přesvědčí zvýšenou sezónní účinností 203 % a energetickou třídou účinnosti A+++ (pro vytápění při 35 °C) a podstatně vyšším komfortem teplé vody v domácnosti díky minimalizaci doby ohřevu v hydraulické věži, která byla zkrácena o 35 %.

## Variety vnitřních jednotek

Díky našim novým předmontovaným vnitřním jednotkám je instalace ještě rychlejší a pohodlnější. K dispozici je hydraulická věž se zásobníkem teplé vody, anebo závěsný hydraulický modul, který je bez zásobníku teplé vody. Obě řešení se vyznačují minimálními nároky na prostor, jsou tak vhodné i pro instalaci do rohů a výklenků bez jakýchkoliv odstupů od stěn.

## Vzdálená správa a konektivita

Nový aroTHERM Split plus lze ovládat vzdáleně prostřednictvím aplikace v telefonu. V případě dokoupení CONNECTED certifikátu prodloužené záruky na 5 let získáte navíc ještě nadstandardní servis zahrnující live monitoring tepelného čerpadla se vzdálenou diagnostikou.

## Super tichý

Díky systému Sound Safe je náš nový aroTHERM Split plus jedním z nejtichších splitových tepelných čerpadel na trhu. Ve vzdálenosti 5 metrů není hlasitější než tikání hodin.

## Ekologicky šetrnější chladivo

Nový systém aroTHERM Split plus používá chladivo R32, které je v porovnání s konvenčními chladivy výrazně šetrnější k životnímu prostředí a má tak pozitivní dopad na globální oteplování.



## aroTHERM Split plus: základní charakteristika

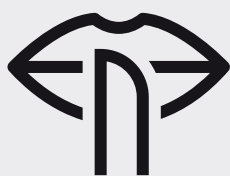


ETAs  
203%



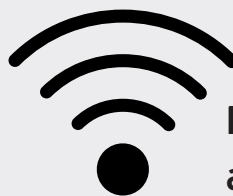
ETAs Wh  
158%

Energetická třída účinnosti pro ohřev vody



<35 dB(A)  
ve vzdálenosti 3 m

Sound Safe System



Konektivita  
a vzdálená správa

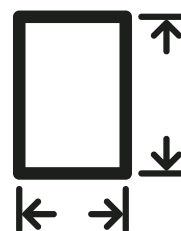
Doba instalace  
**1 den**



Přednastaveno a plně vybaveno

Kompaktní  
vnitřní jednotky

Rozměrově šetrné řešení



# Pro maximální komfort podle vašich potřeb



Tepelné čerpadlo aroTHERM Split plus, hydraulická věž uniTOWER Split plus a regulace sensoCOMFORT



Tepelné čerpadlo aroTHERM Split plus, závěsný hydraulický modul, uniSTOR zásobník teplé vody a regulace sensoCOMFORT

aroTHERM Split plus je tepelné čerpadlo, které disponuje fantastickými vlastnostmi, jež ocení především majitelé rodinných či řadových domů. Běžný systém aroTHERM Split plus se skládá ze tří hlavních částí - venkovní jednotky tepelného čerpadla, vnitřní jednotky a systémového regulátoru.

## Pohoda, kterou uvítáte

Venkovní jednotku tepelného čerpadla aroTHERM Split plus lze umístit na méně exponovaném místě u stěny domu nebo v zahradě. Vnitřní jednotka uniTOWER Split plus je pak instalována přímo ve vašem domě. Rozměrově není větší než běžná lednice a nabízí několik výhod:

- úspora místa, úhledná instalace - všechny hydraulické komponenty jsou již součástí dodávky
- komfort teplé vody pro celou rodinu díky integrovanému 190litrovému zásobníku

Vzdálenost mezi venkovní a vnitřní jednotkou může být až 40 m.

Potřebujete více teplé vody? Pokud ano, pak stačí venkovní jednotku jednoduše zkombinovat s některým z našich zásobníků teplé vody řady uniSTOR o objemu až 500l nebo přímo s multifunkčním akumulacním zásobníkem allSTOR. Díky takovému řešení pak získáte skutečně komfortní zásobu teplé vody a možnost odběru z jednoho i více míst najednou. Možnost integrace fotovoltaického systému nebo kaskádového řešení pro větší domy.

## Instalace podle plánu

Ve většině případů lze systém aroTHERM Split plus snadno nainstalovat během jediného dne. Jedná se o relativně snadnou montáž bez nutnosti velkých zásahů. Samozřejmě ale vždy záleží na konkrétní situaci.

## Kompaktní, ale výkonný

1900 × 595 × 600 mm: díky svým kompaktním rozměrům nezabere hydraulická jednotka věž Split plus ve vašem domě příliš mnoho místa. Venkovní jednotka si pak také vystačí s poměrně nenáročnou plochou o velikosti menší než 0,5 m<sup>2</sup>.



# Vysoká účinnost, nízká hlučnost

## Neuvěřitelně tichý

Systém aroTHERM Split plus je nejen mimořádně úsporný a efektivní, je ale díky systému Sound Safe také neuvěřitelně tichý. Hlučnost hydraulických jednotek není hlasitější než u moderní lednice. Pokud bude navíc umístěna ve sklepě nebo v technické místnosti, pak neuslyšíte vůbec nic.



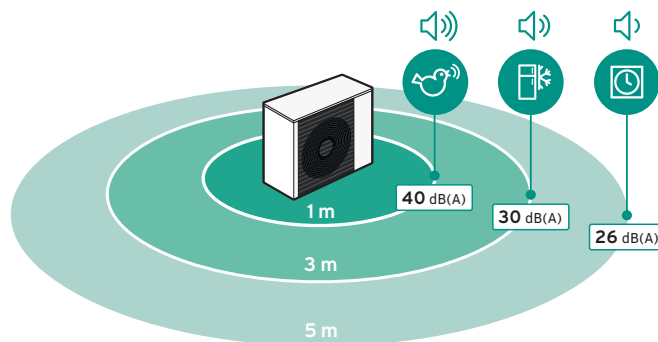
## Výkonové řady

Venkovní jednotka tepelného čerpadla aroTHERM Split plus je k dispozici ve dvou výkonových řadách 5 a 7 kW. Zkombinujte ji s naším hydraulickou věží uniTOWER Split plus a systémovou regulací a vytvoříte tak vysoce efektivní systém.

Energetická účinnost aroTHERM Split plus, uniTOWER Split plus

Vytápění **A+++** (D - A+++)

Teplá voda **A+** (F - A+)



Hladina hluku aroTHERM Split plus

Venkovní jednotka má také neuvěřitelně tichý chod. Provozní hluk je na vzdálenost několika metrů sotva slyšitelný - srovnatelný s tichým šustěním listů. To představuje velkou výhodu zejména při instalacích v husté zástavbě řadových domů.





# Široké možnosti využití



## Ideální pro novostavby

Tepelná čerpadla ideálně pracují s nízkou výstupní teplotou. Vzhledem k tomu jsou skvělým řešením hlavně pro nové domy, které mají díky dobré izolaci nízké energetické nároky. Značná část energie se využívá pro přípravu teplé vody - oblast, ve které se tepelná čerpadla Vaillant mohou pochlubit špičkovými parametry a vy tak můžete zažívat maximální komfort každý den.

## Tepelná čerpadla poskytují výkon bez ohledu na počasí

Z geografického hlediska neexistují žádná omezení pro použití tepelných čerpadel. I na dalekém severu při teplotách  $-25\text{ }^{\circ}\text{C}$  spolehlivě a efektivně vytápějí. Splitová tepelná čerpadla jsou 100% chráněna proti mrazu. Mezitím by ty, kteří žijí v jižnějším podnebí, mohla zaujmout integrovaná funkce aktivního chlazení, kterou lze aktivovat v létě při venkovních teplotách max.  $46\text{ }^{\circ}\text{C}$ .

## Vhodné také pro modernizaci

Tepelná čerpadla jsou skvělou volbou i pro renovace starších topných systémů, které vyžadují vstupní teplotu až  $55\text{ }^{\circ}\text{C}$ . Vytápět lze nejen podlahovým topením, ale také radiátory či fancoily. Výborná tepelná izolace domu není nezbytně nutná, nicméně platí, že čím nižší je energetická náročnost domu, tím lépe.



## Státní dotace

Tepelné čerpadlo je mimořádně úsporné a udržitelné řešení využívající obnovitelné zdroje energie. Všechny naše produktové řady jsou tak začleněny do státních dotačních programů, v rámci kterých lze získat nezanedbatelný příspěvek na jejich pořízení. Aktuální informace najdete na stránkách Ministerstva životního prostředí nebo se můžete obrátit na naše obchodní zástupce, kteří s vámi vaši aktuální situaci proberou.



# Naše zkušenosti jsou vaší garancí

Značka Vaillant je lídrem v oblasti inovativních řešení pro vytápění již 150 let, a technologií tepelných čerpadel se ve společnosti zabýváme déle než 40 let. Naše řešení - z nichž mnohá jsou patentovaná - přináší svým uživatelům technologie, které jsou spolehlivé, účinné a vhodné pro využití v každodenním životě.

- Výzkum a vývoj tepelných čerpadel probíhá v Německu, výroba výhradně v EU
- Každé tepelné čerpadlo na výrobní lince je 100% testováno
- V našich vlastních testovacích centrech simulujeme nejnáročnější povětrnostní podmínky
- Tepelná čerpadla Vaillant patří k nejtěšším na trhu



Každý výrobek je před odesláním z výroby důkladně otestován



Výroba tepelných čerpadel Vaillant v našich výrobních závodech v Evropě



Zkušební týmy testují provoz v klimatických komorách za extrémních podmínek



Jednotlivé funkce jsou důkladně testovány



Extrémní úspora místa: aroTHERM Split plus a uniTOWER Split plus

### Nejpohodlnější instalace vůbec

Kompaktní venkovní jednotka aroTHERM Split plus je nejen prostorově úsporná, ale také se s ní snadno manipuluje - váží pouhých 86 kg nebo 100 kg. Naše nová hydraulická věž navíc zajišťuje úsporu času při stavbě. Je předmontovaná, a protože jsou všechny komponenty přístupné zepředu, lze ji instalovat i ve výklencích a nabízí výraznou výhodu při údržbě a opravách.

Díky osvědčené koncepci dělené montáže je přeprava pohodlná i v případě stísněných prostor. Nabízíme také širokou škálu příslušenství, které vám usnadní instalaci, nastavení a uvedení venkovní a vnitřní jednotky do provozu.



### uniTOWER Split plus

- 1 objem 190 litrů, což odpovídá výkonu až 250 litrů při 40 °C
- 2 věž předkonfigurována s expanzní nádobou a magnetickým filtrem
- 3 Oběhové čerpadlo otopné vody
- 4 Záložní elektrický zdroj o výkonu 1,4-5,4 kW
- 5 Všechny přípojky přístupné shora



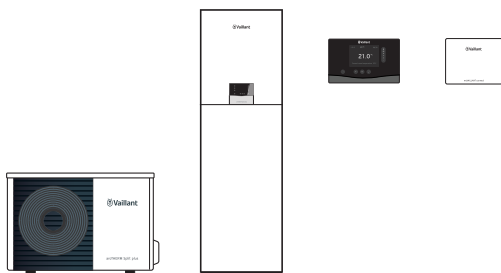
 Vaillant

aroTHERM Split plus



# Systemové možnosti

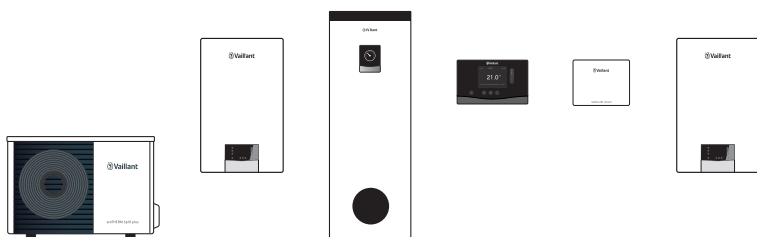
Ať už se jedná o rodinné domy nebo bytové domy, naše nové řešení aroTHERM Split plus je efektivní řešení pro novostavby i modernizace.



aroTHERM Split plus tepelné čerpadlo vzduch-voda, uniTOWER Split plus, hydraulická věž, systémový regulátor sensoCOMFORT, internetová brána myVAILLANT connect

## Prostorově úsporné řešení pro novostavby

- Kompaktní tepelné čerpadlo vzduch-voda
- Pohodlí při přípravě teplé vody pro čtyři osoby
- Možnost pohodlného ovládání pomocí aplikace myVAILLANT
- Ideální kombinace pro podlahové vytápění



aroTHERM Split plus tepelné čerpadlo vzduch-voda, hydraulická stanice, zásobník teplé vody uniSTOR, systémový regulátor sensoCOMFORT, internetová brána myVAILLANT connect, plynový kotel ecoTEC plus

## Hybridní řešení s ecoTEC plus

- Spolehlivé řešení tepelného čerpadla i pro energeticky náročnější budovy
- Lze kombinovat se stávajícími topnými systémy nebo s našimi plynovými kondenzačními kotli
- Vyšší komfort teplé vody
- Jedna řídicí jednotka pro celý systém
- Možnost pohodlného ovládání aplikací myVAILLANT

# Technické údaje

		Tepelné čerpadlo aroTHERM split plus	
		VWL 55/8.2 230V	VWL 75/8.2 230V
		Hydraulická jednotka uniTOWER split plus	
		VWL 58/8.2 IS	VWL 78/8.2 IS
		Hydraulická jednotka MEH split plus	
		VWL 57/8.2 IS	VWL 77/8.2 IS
Třída energetické účinnosti pro vytápění při 35 °C	III	A+++	A+++
Třída energetické účinnosti pro TV pro uniTOWER	II	A+	A+
Sezónní energetická účinnost, průměrné klima, W35	%	192	203
<b>Chladicí okruh</b>			
Min. - max. vzdálenost mezi venkovní a vnitřní jednotkou (předem naplněna do 15 m)	m	3-40	3-40
Max. výškový rozdíl mezi venkovní a vnitřní jednotkou	m	10/30	10/30
Chladivo		R32	R32
Množství chladiva	kg	1,3	1,5
CO <sub>2</sub> ekvivalent	t	0,88	1,1
<b>Technické údaje</b>			
Max. topný výkon při A2/W35	kW	5,73	7,53
Topný výkon/Elektrický příkon/COP/ pro A-7/W35	kW	4.89 / 1.62 / 3.0	6.39 / 2.06 / 3.1
Topný výkon/Elektrický příkon/COP/ pro A2/W35	kW	2.2 / 0.55 / 4.0	3.13 / 0.71 / 4.4
Topný výkon/Elektrický příkon/COP/ pro A7/W35	kW	4.51 / 0.92 / 4.9	5.07 / 0.96 / 5.2
Topný výkon/Elektrický příkon/COP/ pro A7/W55	kW	5.36 / 1.91 / 2.8	6.45 / 2.08 / 3.1
Chladicí výkon/Elektrický příkon/EER pro A35/W18	kW	5.31 / 1.26 / 4.2	7.29 / 1.82 / 4.0
Teplota výstupu (kompresor)	°C	60	60
Teplota výstupu (se záložním zdrojem)	°C	75	75
Teplota výstupu, režim chlazení (min. - max.)	°C	7-25	7-25

EN 14511:2018

Technické údaje		Tepelné čerpadlo aroTHERM split plus	
		VWL 55/8.2 230V	VWL 75/8.2 230V
Rozměry, bez obalu (výška/šířka/hloubka)	mm	765 / 1100 / 450	960 / 1100 / 450
Hmotnost, bez obalu	kg	86	100
Napájení kompresoru		230V / 50Hz	230V / 50Hz
Max. jmenovitý proud, kompresor	A	12	14

Technické údaje		Hydraulická jednotka uniTOWER split plus	
		VWL 58/8.2 IS	VWL 78/8.2 IS
Rozměry, bez obalu (výška/šířka/hloubka)	mm	1950 / 595 / 600	
Hmotnost, bez obalu	kg	169	

Elektrické připojení			
Elektrický přívod do hydraulické jednotky		400V / 50Hz	
Max. jmenovitý proud, záložní zdroj	A	14.5	
Výkon záložního zdroje	kW	5,5	5,5

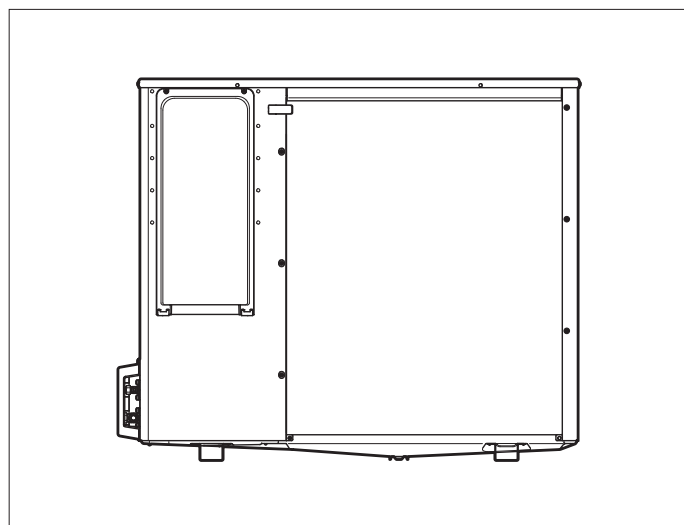
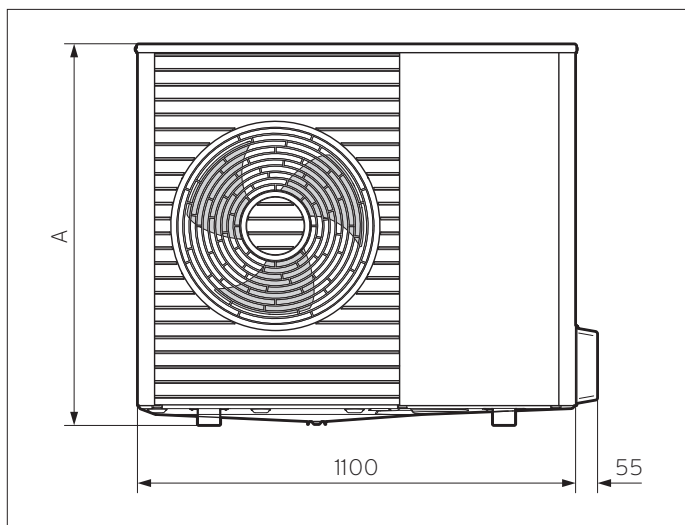
Hydraulická přípojka			
Vytápění (výstup a zpátečka)		G1"	
Okruh teplé vody		G 3/4"	
Cirkulační přípojka		G 3/4"	

Technické údaje		Hydraulická jednotka MEH split plus	
		VWL 57/8.2 IS	VWL 77/8.2 IS
Rozměry, bez obalu (výška/šířka/hloubka)	mm	720 / 440 / 350	
Hmotnost, bez obalu	kg	41	41

Elektrické připojení			
Elektrický přívod do hydraulické jednotky		400V / 50Hz	
Max. jmenovitý proud, záložní zdroj	A	14.5	
Výkon záložního zdroje	kW	5,5	5,5

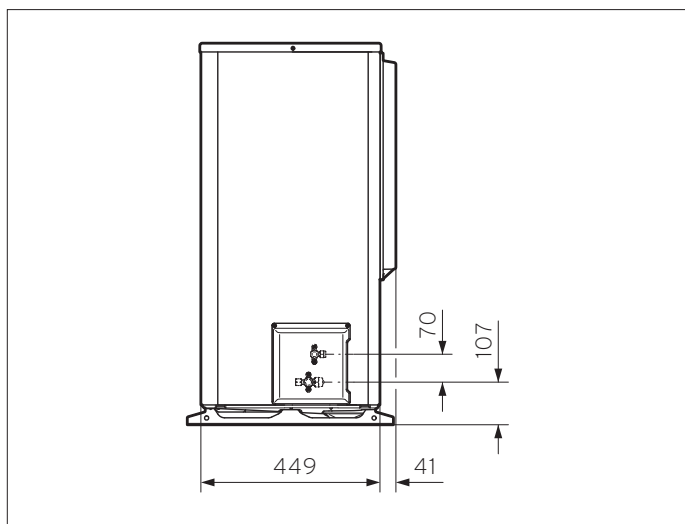
Hydraulická přípojka			
Vytápění (výstup a zpátečka)		G1"	
Okruh teplé vody		G 3/4"	

# Technické údaje - rozměry

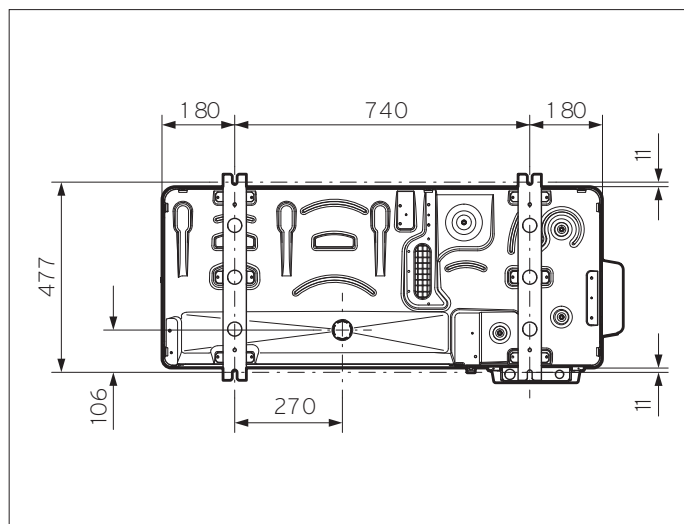


Zadní pohled

Tepelné čerpadlo	A
VWL 55/8.2 ...	765 mm
VWL 75/8.2 ...	960 mm



Pohled zprava



Pohled zespodu