

Hydraulic station

VWL 57/8.2 IS

VWL 77/8.2 IS

VWL 57/8.2 IS S1

VWL 77/8.2 IS S1

cs Návod k obsluze

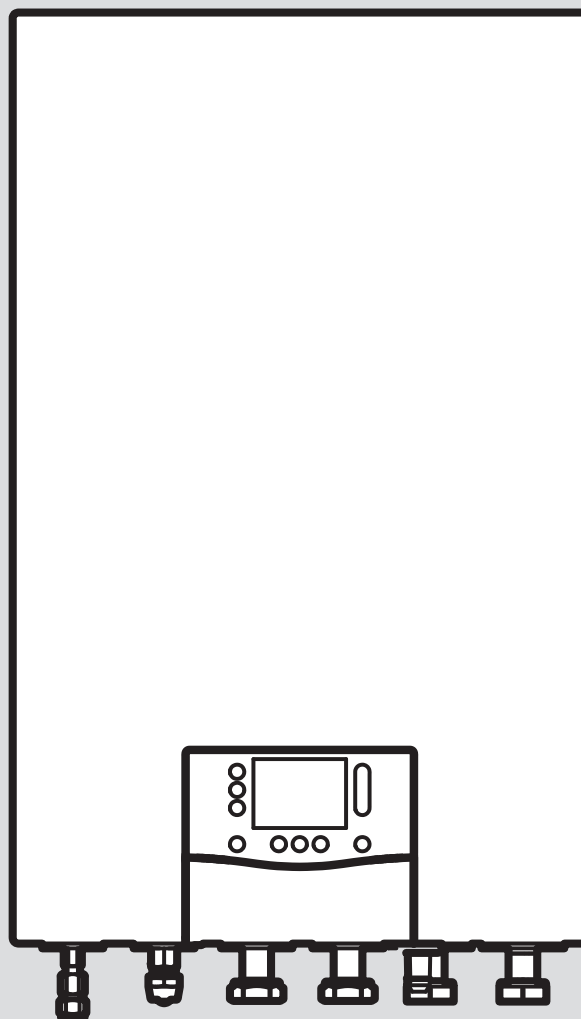
cs Návod k instalaci a údržbě

pl Instrukcja obsługi

pl Instrukcja instalacji i konserwacji

sk Návod na obsluhu

sk Návod na inštaláciu a údržbu



cs	Návod k obsluze	3
cs	Návod k instalaci a údržbě.....	15
pl	Instrukcja obsługi	85
pl	Instrukcja instalacji i konserwacji	97
sk	Návod na obsluhu	171
sk	Návod na inštaláciu a údržbu.....	183

Návod k obsluze

Obsah

1	Bezpečnost	4
1.1	Použití v souladu s určením	4
1.2	Všeobecné bezpečnostní pokyny	4
2	Pokyny k dokumentaci	6
3	Popis výrobku	6
3.1	Popis výrobku	6
3.2	Provoz chlazení	6
3.3	Systém tepelného čerpadla	6
3.4	Funkce tepelného čerpadla	6
3.5	Bezpečnostní zařízení	7
3.6	Konstrukce výrobku	7
3.7	Přehled ovládacích prvků	7
3.8	Ovládací prvky	7
3.9	Zobrazené symboly	8
3.10	Typové označení a sériové číslo	8
3.11	Označení CE	8
3.12	Fluorované skleníkové plyny	8
3.13	Výstražná nálepka	9
4	Provoz	9
4.1	Koncepce ovládání	9
4.2	Uvedení výrobku do provozu	9
4.3	Nastavení jazyka	9
4.4	Provedení nastavení na systémovém regulátoru	9
4.5	Zobrazení dat energie	9
4.6	Vyvolání stavových kódů	10
4.7	Nastavení požadované teploty zásobníku	10
4.8	Funkce ochrany proti zamrznutí	10
5	Péče a údržba	10
5.1	Péče o výrobek	10
5.2	Údržba	10
5.3	Zobrazení hlášení požadavku na údržbu	10
5.4	Kontrola plnicího tlaku topného systému	10
6	Odstranění poruchy	10
6.1	Pochopení hlášení nouzového provozu	10
6.2	Zobrazení chybového hlášení	11
6.3	Rozpoznání a odstranění závad	11
7	Odstavení z provozu	11
7.1	Dočasné odstavení výrobku z provozu	11
7.2	Definitivní odstavení výrobku z provozu	11
8	Recyklace a likvidace	11
8.1	Likvidace chladiva	11
9	Záruka a servis	11
9.1	Záruka	11
9.2	Servis	12
Příloha	13	
A	Odstranění poruch	13
B	Struktura menu úrovní pro provozovatele	13
B.1	Položka hlavního menu	13



1 Bezpečnost

1.1 Použití v souladu s určením

Při neodborném používání nebo použití v rozporu s určením může dojít k ohrožení zdraví a života uživatele nebo třetích osob, resp. k poškození výrobku a k jiným věcným škodám.

Výrobek je vnitřní jednotka tepelného čerpadla vzduch–voda s dělenou technologií.

Výrobek je určen výhradně pro domácí použití.

Výrobek používá jako zdroj tepla venkovní vzduch a může být používán pro vytápění obytné budovy i pro ohřev teplé vody.

Použití v souladu s určením umožňuje pouze tyto kombinace výrobků:

Venkovní jednotka	Vnitřní jednotka
VWL ..5/8.2 AS ..	VWL ..8/8.2 IS ..
	VWL ..7/8.2 IS ..

Použití v souladu s určením zahrnuje:

- dodržování příložených návodů k obsluze výrobku a všech dalších součástí systému
- dodržování všech podmínek prohlídek a údržby uvedených v návodech.

Tento výrobek nesmějí obsluhovat děti do 8 let a osoby s omezenými fyzickými, smyslovými či psychickými schopnostmi a dále osoby, které nemají s obsluhou takového výrobku zkušenosti, nejsou-li pod dohledem nebo nebyly zaškoleny v bezpečné obsluze výrobku a jsou si vědomy souvisejících nebezpečí. Děti si nesmějí s výrobkem hrát. Čištění a uživatelskou údržbu nesmějí provádět děti, nejsou-li pod dohledem.

Jiné použití, než je popsáno v tomto návodu, nebo použití, které přesahuje zde popsany účel, je považováno za použití v rozporu s určením. Každé přímé komerční nebo průmyslové použití je také v rozporu s určením.

Pozor!

Jakékoliv zneužití či nedovolené použití je zakázáno.

1.2 Všeobecné bezpečnostní pokyny

Následující kapitoly zprostředkují důležité bezpečnostní informace. Seznámení se s těmito informacemi a jejich dodržování je zásadní pro odvrácení nebezpečí života, nebezpečí zranění, věcných škod nebo škod na životním prostředí. Provádějte pouze ty činnosti, které jsou uvedeny v příslušném návodu k obsluze.

1.2.1 Chladivo R32

Výrobek obsahuje chladivo R32.

Při netěsnosti může unikající chladicí médium smísením se vzduchem vytvořit hořlavou směs. Ve spojení se zapalovacím zdrojem hrozí nebezpečí požáru a výbuchu.



Při požáru mohou vznikat toxické nebo leptavé látky jako karbonylfluorid, oxid uhelnatý či fluorovodík. Hrozí nebezpečí otravy.

Při netěsnosti se může unikající chladivo hromadit na podlaze a uvolňovat dusivé výpary. Hrozí nebezpečí udušení.

Při netěsnosti se může unikající chladivo uvolňovat do ovzduší. Působí potom jako skleníkový plyn 675krát silnější než přirozený skleníkový plyn CO₂. Hrozí nebezpečí škod na životním prostředí.

- ▶ Výrobek udržujte mimo dosah zápalných zdrojů. Zapalovacími zdroji jsou např. otevřené plameny, horké plochy s teplotou nad 550 °C, elektrická zařízení nebo nářadí obsahující zapalovací zdroje či statické výboje.
- ▶ V blízkosti výrobku nepoužívejte žádné spreje nebo jiné hořlavé plyny.
- ▶ Nikdy neprovádějte v blízkosti výrobku práci, při které by mohlo dojít k vznícení výrobku.
- ▶ Uvědomte si, že unikající chladivo má vyšší hustotu než vzduch a může se hromadit v blízkosti podlahy.
- ▶ Upozorňujeme, že chladiva nemusí být cítit.
- ▶ Neprovádějte žádné úpravy v okolí výrobku, abyste zabránili hromadění unikajícího chladiva v dutině nebo jeho vniknutí do budovy otvory.
- ▶ Zajistěte, aby instalaci, údržbu nebo jiné zásahy na chladicím okruhu prováděl pouze úředně schválený odborný instalatér s příslušným ochranným vybavením.



- 
- 
- ▶ Chladivo obsažené ve výrobku nechte recyklovat nebo zlikvidovat schváleným odborným instalátérem podle předpisů.

1.2.2 Horké součásti

Vedení chladiva mezi venkovní a vnitřní jednotkou mohou být za provozu velmi horká. Hrozí nebezpečí popálení.

- ▶ Nedotýkejte se neizolovaných vedení chladiva.

1.2.3 Dodatečné změny

- ▶ V žádném případě neodstraňujte, nepřemostujte nebo neblokuje bezpečnostní zařízení.
- ▶ S bezpečnostními zařízeními nemanipulujte.
- ▶ Neničte ani neodstraňujte plomby konstrukčních součástí.
- ▶ Neprovádějte žádné změny na výrobku, přírodním potrubí, odtokovém potrubí ani na pojistných ventilech.
- ▶ Neprovádějte žádné změny konstrukčních podmínek, které by mohly mít negativní vliv na bezpečnost výrobku.
- ▶ Nikdy neprovádějte na výrobku žádné úpravy, které by zahrnovaly vrtání do výrobku.

1.2.4 Mráz

- ▶ Zajistěte, aby byl topný systém za mrazu v každém případě v provozu a všechny prostory byly dostatečně temperovány.
- ▶ Nemůžete-li zajistit provoz, nechte topný systém vypustit instalátérem.

1.2.5 Údržba

- ▶ Nikdy se nepokoušejte sami provádět opravu ani údržbu výrobku.
- ▶ Závady a škody nechejte neprodleně odstranit servisním technikem.
- ▶ Dodržujte stanovené intervaly údržby.

2 Pokyny k dokumentaci

- ▶ Bezpodmínečně dodržujte všechny návody k obsluze, které jsou připojeny ke komponentám systému.
- ▶ Tento návod a veškeré rovněž platné podklady uchovejte pro další použití.

Tento návod k obsluze platí výhradně pro:

Výrobek	Číslo výrobku	Země
VWL 57/8.2 IS	0010039118	CZ, PL, SK
VWL 77/8.2 IS	0010039574	CZ, PL, SK
VWL 57/8.2 IS S1	0010039595	CZ, PL, SK
VWL 77/8.2 IS S1	0010039609	CZ, PL, SK

Tato jazyková verze návodu platí pouze pro Česko.

3 Popis výrobku

3.1 Popis výrobku

Výrobek je vnitřní jednotka tepelného čerpadla vzduch–voda s dělenou technologií.

Vnitřní jednotka je přes chladicí okruh spojena s venkovní jednotkou.

3.2 Provoz chlazení

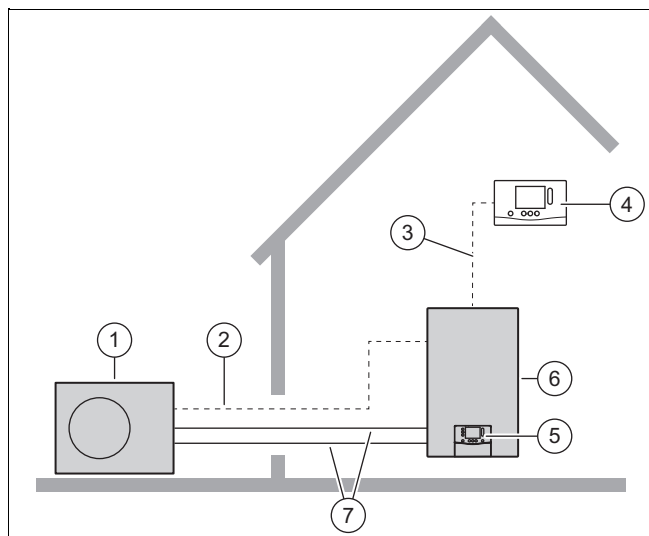
Venkovní jednotka má podle příslušné země funkci topného provozu nebo topného a chladicího provozu. Vnitřní jednotka je kompatibilní.

Venkovní jednotky, které se dodávají z výroby bez chladicího provozu, jsou v nomenklatuře označeny „S2“. U těchto zařízení je možná pozdější aktivace chladicího provozu pomocí volitelného příslušenství.

Aktivace se provádí pomocí kódovacího odporu a nastavení na ovládacím poli vnitřní jednotky a na systémovém regulátoru. (→ Strana 39)

3.3 Systém tepelného čerpadla

Konstrukce typického systému tepelného čerpadla s dělenou technologií:



- | | | | |
|---|--------------------------------------|---|---------------------|
| 1 | Tepelné čerpadlo venkovní jednotka | 3 | Vedení eBUS |
| 2 | Vedení Modbus | 4 | Systémový regulátor |

5 Regulátor vnitřní jednotky

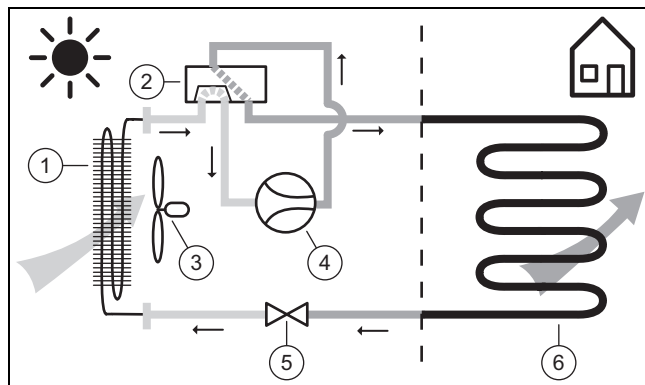
6 Tepelné čerpadlo | vnitřní jednotka
7 Chladicí okruh

3.4 Funkce tepelného čerpadla

Tepelné čerpadlo má uzavřený chladicí okruh, ve kterém cirkuluje chladivo.

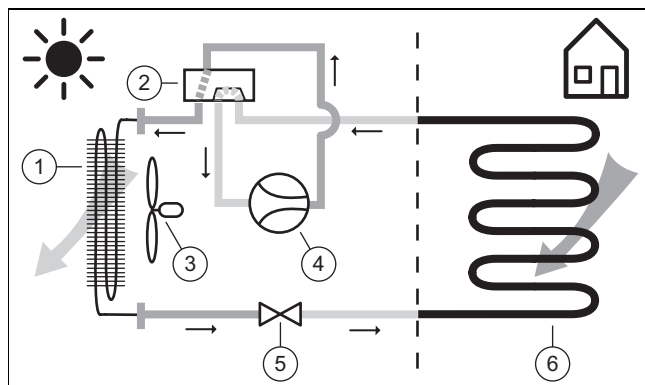
Cyklickým odpařováním, stlačováním, zkapalňováním a rozpínáním je v topném provozu odebrána tepelná energie z okolního prostředí a předávána do budovy. V chladicím provozu je tepelná energie odebrána budově a předávána okolnímu prostředí.

3.4.1 Princip funkce při topném provozu



- | | | | |
|---|-----------------------------|---|-----------------|
| 1 | Výparník | 4 | Kompresor |
| 2 | Čtyřcestný přepínací ventil | 5 | Expanzní ventil |
| 3 | Ventilátor | 6 | Kondenzátor |

3.4.2 Princip funkce při chladicím provozu



- | | | | |
|---|-----------------------------|---|-----------------|
| 1 | Kondenzátor | 4 | Kompresor |
| 2 | Čtyřcestný přepínací ventil | 5 | Expanzní ventil |
| 3 | Ventilátor | 6 | Výparník |

3.5 Bezpečnostní zařízení

3.5.1 Funkce ochrany proti zamrznutí

Funkce ochrany systému proti zamrznutí je řízena samotným výrobkem nebo systémovým regulátorem. Při výpadku systémového regulátoru zajišťuje výrobek omezenou ochranu před mrazem pro topný okruh.

3.5.2 Pojistka proti nedostatku vody

Tato funkce neustále sleduje tlak topné vody, aby zabránila jejímu možnému nedostatku. Analogový tlakový senzor vypne výrobek a případně další moduly přepne do pohotovostního stavu, pokud tlak vody klesne pod minimální hodnotu. Tlakový senzor výrobek opět zapne, jakmile tlak vody dosáhne provozní hodnoty.

Když je tlak v topném okruhu $\leq 0,1$ MPa (1 bar), zobrazí se pod minimálním provozním tlakem hlášení o údržbě.

- Minimální tlak topný okruh: $\geq 0,05$ MPa ($\geq 0,50$ bar)
- Min. provozní tlak topný okruh: $\geq 0,07$ MPa ($\geq 0,70$ bar)

3.5.3 Ochrana proti zablokování čerpadla

Tato funkce zabraňuje zablokování čerpadel pro topnou vodu. Čerpadla, která nebyla 23 hodin v provozu, se postupně po dobu 10–20 sekund zapnou.

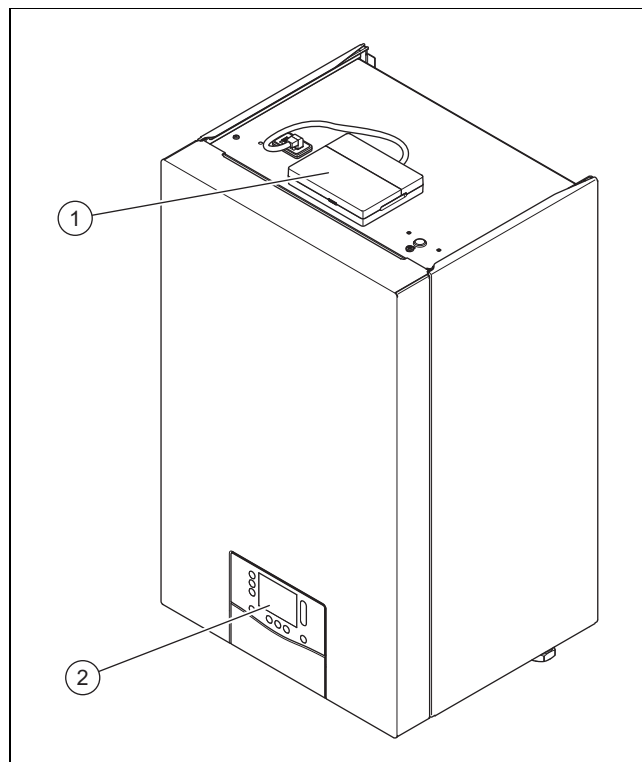
3.5.4 Bezpečnostní omezovač teploty (STB) v topném okruhu

Platnost: Výrobek s elektrickým přídavným topením

Překročí-li teplota v topném okruhu interního elektrického přídavného topení maximální hodnotu aktivačního rozsahu 92 – 98 °C, bezpečnostní omezovač teploty bezpečně vypne elektrické přídavné topení. Po aktivaci se musí bezpečnostní omezovač teploty vyměnit.

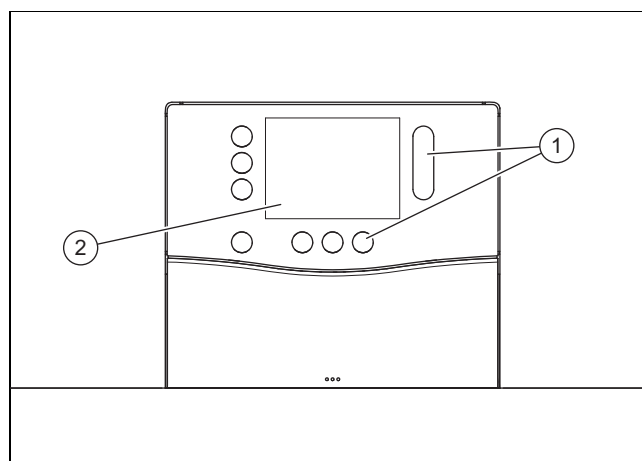
- Teplota topného okruhu max.: 98 °C ^{-6 K}

3.6 Konstrukce výrobku



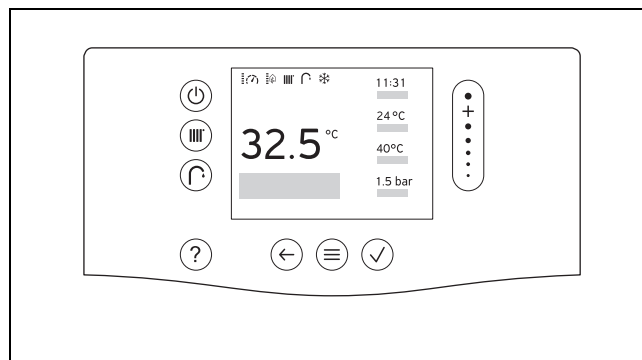
1 Internetový portál 2 Ovládací prvky









3.7 Přehled ovládacích prvků



1 Ovládací prvky 2 Displej






3.8 Ovládací prvky



Ovládací prvek	Funkce
	– Odblokovací tlačítko: Stiskněte pro restart na dobu delší než 3 sekundy
	Nastavení výstupní teploty, resp. požadované teploty pomocí systémového regulátoru
	Nastavení teploty teplé vody pomocí systémového regulátoru
	– Vyvolání nápovědy
	– Přejít o úroveň zpět – Zrušení zadání
	– Zobrazení menu – Zpět na hlavní menu – Vyvolání základního zobrazení
	– Potvrzení volby/změny – Uložení nastavené hodnoty
	– Navigace strukturou menu – Snížení nebo zvýšení nastavené hodnoty – Navigace k jednotlivým číslům a písmenům

3.9 Zobrazené symboly


Platnost: kromě výrobku s elektrickým přídatným topením

Symbol	Význam
	Aktuální tlak v soustavě (indikace v 5 stupních): – Trvale svítící: plnicí tlak v přípustném rozsahu – Blikající: plnicí tlak mimo přípustný rozsah
	Aktuální modulace kompresoru (indikace v 5 stupních): – Trvale svítící: kompresor běží – Blikající: kompresor se spouští
	Topný režim aktivován: – Trvale svítící: tepelné čerpadlo vypnuté, žádný požadavek na teplo – Blikající: tepelné čerpadlo zapnuté, požadavek na teplo
	Ohřev teplé vody aktivován: – Trvale svítící: tepelné čerpadlo vypnuté, žádný požadavek na teplo – Blikající: tepelné čerpadlo zapnuté, požadavek na teplo
	Chlazen aktivováno: – Trvale svítící: tepelné čerpadlo vypnuté, žádný požadavek na chlazení – Blikající: tepelné čerpadlo zapnuté, požadavek na chlazení
	Úroveň pro instalatéry aktivní
	Displej zablokován

Symbol	Význam
	Spojen se systémovým regulátorem
	Vytvořeno spojení se serverem Vaillant
	Výrobek provádí úlohu.
	Nastavení času: – Trvale svítící: Čas je nastaven – Blikající: Čas se musí nastavit znovu
	Výstraha
F.XXX	Závada na výrobku: Objeví se místo základního zobrazení příp. vysvětlující text.
N.XXX	Nouzový režim: Objeví se místo základního zobrazení příp. vysvětlující text.
	Nutná údržba: Bližší informace se dozvíte z kódu I.XXX .
I.XXX	Nutná údržba: Objeví se místo základního zobrazení příp. vysvětlující text.

Platnost: Výrobek s elektrickým přídatným topením

Následující symboly se zobrazují navíc:

Symbol	Význam
	Aktuální podpora pomocí elektrického přídatného topení (indikace v 5 stupních): – Trvale svítící: přídatné topení topí – Blikající: přídatné topení se spouští

3.10 Typové označení a sériové číslo

Typové označení a sériové číslo jsou uvedeny na typovém štítku.

3.11 Označení CE



Označením CE se dokládá, že výrobky podle prohlášení o shodě splňují základní požadavky příslušných směrnic.



Prohlášení o shodě je k nahlédnutí u výrobce.

3.12 Fluorované skleníkové plyny

Výrobek obsahuje fluorované skleníkové plyny.

3.13 Výstražná nálepka

Na výrobku jsou umístěny bezpečnostní výstražné nálepky. Výstražná nálepka obsahuje pravidla chování při manipulaci s chladicím médiem R32. Výstražná nálepka se nesmí odstraňovat.

Symbol	Význam
 A2L	Varování před hořlavými látkami, ve spojení s chladicím médiem R32.
	Přečtěte si návod.

4 Provoz

4.1 Koncepce ovládání

Barevně svítící obslužné prvky jsou volitelné.

Nastavitelné hodnoty a zápisy v seznamu mohou být změněny rolovací lištou. Pro provedení změn poklepněte krátce na horní nebo dolní konec rolovací lišty.


Změnu hodnoty musíte potvrdit. Teprve poté je nové nastavení uloženo. Blikající obslužné prvky musíte pro potvrzení opětovně stisknout.

Bíle svítící obslužné prvky jsou aktivní.

Menu a obslužné prvky po 60 sekundách pro úsporu energie ztmavnou. Po dalších 60 sekundách se ukáže stavový ukazatel.

Další nápovědu k ovládacím prvkům najdete na **MENU | INFORMACE | Ovládací prvky**


4.1.1 Základní zobrazení

Je-li zobrazen stavový ukazatel, stiskněte  pro vyvolání základního zobrazení.

V základním zobrazení vidíte výstupní teplotu / požadovanou teplotu.

Výstupní teplota je teplota, se kterou topná voda opouští zdroj tepla (např. 65 °C).

Požadovaná teplota je skutečně požadovaná teplota obytné místnosti (např. 21 °C).

Je-li zobrazeno základní zobrazení, stiskněte pro vyvolání menu .

Jaké funkce jsou v menu k dispozici záleží na tom, zda je k výrobku připojen systémový regulátor. Když je připojený systémový regulátor, musíte provádět nastavení topného provozu v systémovém regulátoru. (→ Návod k obsluze systémového regulátoru)

Další nápovědu k navigaci najdete na **MENU | INFORMACE | Představení menu**.

Objeví-li se chybové hlášení, přejde základní zobrazení do zobrazení chybového hlášení.

4.1.2 Uživatelské úrovně

Je-li zobrazeno základní zobrazení, vyvolejte menu pro zobrazení úrovně pro provozovatele.

V úrovni pro provozovatele můžete měnit a individuálně upravovat nastavení výrobku. Tabulka v příloze uvádí přehled volitelných položek menu a možností nastavení.

Úroveň pro instalatéry smí být obsluhována pouze osobou s odbornými znalostmi, a je proto chráněna kódem.

4.2 Uvedení výrobku do provozu

4.2.1 Otevření uzavíracích prvků

1. Od servisního technika, který výrobek instaloval, si nechte vysvětlit polohu a ovládání uzavíracích prvků.
2. Otevřete, jsou-li instalovány, kohouty pro údržbu ve výstupním a vstupním potrubí topného systému.
3. Otevřete ventil studené vody.

4.2.2 Zapnutí výrobku









Pokyn

Výrobek není vybaven hlavním vypínačem. Výrobek se zapne a je připraven k provozu, jakmile je připojen k elektrické síti. Je možné ho vypnout pouze prostřednictvím odpojovacího zařízení v místě instalace, např. jističe nebo výkonového chrániče v domovním rozvaděči.

1. Zajistěte, aby byl namontován kryt výrobku.
2. Zapněte výrobek pomocí jističů v domovním rozvaděči.
 - ◁ Na provozním ukazateli výrobku se objeví „základní zobrazení“.
 - ◁ Na displeji systémového regulátoru se rovněž příp. zobrazí „základní zobrazení“.

4.3 Nastavení jazyka

1. Stiskněte 2x .
2. Přejděte k položce menu  zcela dole a potvrďte pomocí .
3. Vyberte druhou položku menu a potvrďte pomocí .
4. Vyberte první položku menu a potvrďte pomocí .
5. Zvolte požadovaný jazyk a potvrďte pomocí .

4.4 Provedení nastavení na systémovém regulátoru

- ▶ Všechna nastavení pro provoz topení, chlazení a teplé vody proveďte na systémovém regulátoru (→ Návod k obsluze systémového regulátoru).

4.5 Zobrazení dat energie

Pomocí této funkce si můžete zobrazit hodnoty ke spotřebě energie pro různá období.

- ▶ Vyvolejte **MENU | INFORMACE | Energetické údaje**.

4.6 Vvolání stavových kódů

1. Vyvolejte **MENU | INFORMACE | Stav**.
2. Zvolte mezi **Modul tepelného čerpadla a Tepelné čerpadlo**.
 - ◁ Na displeji se zobrazí aktuální provozní stav (stavový kód).

4.7 Nastavení požadované teploty zásobníku



Nebezpečí!

Ohrožení života bakteriemi Legionella!

Bakterie Legionella se vyvíjejí při teplotách nižších než 60 °C.

- ▶ Instalatér vám poskytne informace o provedených opatřeních na ochranu proti bakterii Legionella.
- ▶ Bez projednání se servisním technikem nenastavujte teplotu vody nižší než 60 °C.



Nebezpečí!

Ohrožení života bakteriemi Legionella!

Snížíte-li teplotu vody v zásobníku, zvýší se nebezpečí rozšíření bakterií Legionella.

- ▶ Aktivujte doby programu termické dezinfekce v systémovém regulátoru a nastavte je.

Pro dosažení energeticky účinného ohřevu teplé vody zejména na základě získané energie okolí je třeba v systémovém regulátoru, resp. na ovládacím poli tepelného čerpadla upravit nastavení z výroby pro požadovanou teplotu teplé vody.

- ▶ K tomu nastavte požadovanou teplotu zásobníku (**Požadovaná teplota okruhu teplé vody**) mezi 45 a 50 °C.
 - ◁ V závislosti na zdroji energie okolí jsou dosaženy výstupní teploty teplé vody mezi 45 a 50 °C.
- ▶ Ponechte navíc zapnuté elektrické přídavné topení pro ohřev teplé vody, aby bylo možné dosáhnout teploty 60 °C nezbytné pro časový program termické dezinfekce.

4.8 Funkce ochrany proti zamrznutí

Aby byla zařízení pro ochranu před mrazem trvale v pohotovosti, musíte nechat systém zapnutý.

Jinou možností ochrany proti mrazu na velmi dlouhé období je úplné vypuštění topného systému a výrobku.

- ▶ Obrat'te se na servisního technika.

5 Péče a údržba


5.1 Péče o výrobek

- ▶ Plášt' čistěte vlhkým hadříkem namočeným ve slabém roztoku mýdla bez obsahu rozpouštědel.
- ▶ Nepoužívejte spreje, abraziva, mycí prostředky, čisticí prostředky s obsahem rozpouštědel nebo chlóru.

5.2 Údržba

Předpokladem pro dlouhodobou provozuschopnost, bezpečnost provozu, spolehlivost i vysokou životnost výrobku jsou každoroční prohlídky a dvouroční údržba výrobku instalátérem. Podle výsledků revize může být nutné provést údržbu dříve.

5.3 Zobrazení hlášení požadavku na údržbu

Pokud se na displeji zobrazí symbol  a hlášení o údržbě I.XXX, výrobek vyžaduje údržbu.

Příklad:

I.003 Nutná údržba.

Výrobek není v chybovém režimu, nýbrž je dále v provozu.

- ▶ Obrat'te se na servisního technika.
- ▶ Pokud současně bliká tlak vody, doplňte pouze topnou vodu.

5.4 Kontrola plnicího tlaku topného systému

Máte několik možností, jak zjistit plnicí tlak topného systému.

- V základním zobrazení jako hodnotu vpravo dole na displeji.
- V základním zobrazení na horním okraji jako symbol (pět stupňových sloupců).
- V menu **INFORMACE** jako hodnotu v porovnání s minimálním a maximálním plnicím tlakem.
- ▶ Vyvolejte **MENU | INFORMACE**.
 - ◁ Na displeji se zobrazí hodnota aktuálního plnicího tlaku.
- ▶ Na displeji zkontrolujte plnicí tlak.
- ▶ Doporučujeme plnicí tlak minimálně 1 bar (0,1 MPa). Je-li plnicí tlak menší než 0,8 bar (0,08 MPa), doplňte topnou vodu a zvyšte tím přetlak v topném systému.

6 Odstranění poruchy

6.1 Pochopení hlášení nouzového provozu

Když se na displeji zobrazí hlášení nouzového provozu **N.XXX**, vyskytla se porucha, kterou může systém krátkodobě kompenzovat omezením komfortu.

Příklad:

N.685 Komunikace se systémovým regulátorem je přerušena.

Výrobek je pak v komfortním bezpečnostním provozu a pracuje dále.

- ▶ Obrat'te se na instalatéra, aby odstranil příčinu omezení komfortu.

6.2 Zobrazení chybového hlášení

Chybová hlášení mají přednost před všemi ostatními údaji a zobrazují se na displeji místo základního zobrazení. Při současném výskytu více poruch se zobrazují střídavě vždy po dobu dvou sekund.

Podle druhu poruchy může systém pracovat v nouzovém režimu, aby byl zachován topný provoz nebo ohřev teplé vody.

F.22 Okruh budovy: tlak příliš nízký

Klesne-li plnicí tlak pod minimální hodnotu, tepelné čerpadlo se automaticky vypne.

- ▶ Informujte instalatéra, aby doplnil topnou vodu.

Platnost: Výrobek s elektrickým přídavným topením

F.1100 Spuštění bezpečnostního omezovače teploty elektrického přídavného topení

Výrobek je vybaven bezpečnostním omezovačem teploty, který v případě přehřátí trvale vypne elektrické přídavné topení.

Pokud je elektrické přídavné topení vadné nebo je bezpečnostní omezovač teploty otevřený, není zaručena termická dezinfekce a odmrazení venkovní jednotky.

- ▶ Informujte instalatéra, aby odstranil příčinu a přeplnul vnitřní výkonový jistič.

6.3 Rozpoznání a odstranění závad



Nebezpečí!

Ohrožení života v důsledku neodborné opravy

- ▶ Je-li poškozen síťový připojovací kabel, v žádném případě jej nevyměňujte sami.
- ▶ Obrat'te se na výrobce, servis nebo podobně kvalifikovanou osobu.

- ▶ Jestliže při provozu výrobku vzniknou problémy, můžete pomocí tabulky zkontrolovat některé body.
Odstranění poruch (→ Strana 13)
- ▶ Pokud výrobek nefunguje bezchybně, i když jste zkontrolovali body z tabulky, obra'tte se na instalatéra.

7 Odstavení z provozu

7.1 Dočasné odstavení výrobku z provozu

1. Vypněte v budově všechny odpojovače, které jsou spojené s výrobkem.
2. Chraňte topný systém proti mrazu.

7.2 Definitivní odstavení výrobku z provozu

- ▶ Pro definitivní odstavení výrobku z provozu se obra'tte na instalatéra.

8 Recyklace a likvidace

Likvidace obalu

- ▶ Likvidaci obalu přenechejte autorizovanému instalatéroví, který výrobek instaloval.

Likvidace výrobku



■ Je-li výrobek označen touto značkou:

- ▶ V tomto případě nelikvidujte výrobek v domovním odpadu.
- ▶ Místo toho odevzdejte výrobek do sběrného místa pro stará elektrická nebo elektronická zařízení.

Baterie/akumulátory likvidace



■ Obsahuje-li výrobek baterie/akumulátory, které jsou označeny touto značkou:

- ▶ V tomto případě likvidujte baterie/akumulátory v odběrném místě pro baterie/akumulátory.
 - ◁ **Podmínka:** Baterie/akumulátory lze bez zničení vyjmout z výrobku. Jinak zlikvidujte baterie/akumulátory společně s výrobkem.
- ▶ Podle zákonných požadavků je vrácení použitých baterií povinné, protože baterie/akumulátory mohou obsahovat látky škodlivé pro zdraví a životní prostředí.

Mazání osobních údajů

Osobní údaje mohou zneužít nepovolané třetí strany.

Obsahuje-li výrobek osobní údaje:

- ▶ Zajistěte, aby se před likvidací ve výrobku nenacházely osobní údaje (např. on-line přihlašovací údaje).

8.1 Likvidace chladiva

Výrobek je naplněn chladivem R32.

- ▶ Likvidaci chladiva by měli provádět pouze kvalifikovaní odborníci.
- ▶ Dodržujte všeobecné bezpečnostní pokyny.

9 Záruka a servis

9.1 Záruka

Výrobce poskytuje na výrobek záruku ve lhůtě a za podmíněk, které jsou uvedeny v záručním listě. Záruční list je součástí dodávky výrobku a jeho platnost je podmíněna úplným vyplněním všech údajů.

9.2 Servis

Opravy a pravidelnou údržbu výrobku smí provádět pouze smluvní servisní firma s příslušným oprávněním. Seznam autorizovaných firem je přiložen u výrobku, popř. uveden na internetové adrese www.vaillant.cz.

Příloha


A Odstranění poruch

Problém	Možná příčina	Odstranění
Neteče teplá voda, topení zůstává studené; výrobek se nezapíná	Elektrické napájení ze strany stavby vypnuté	Zapnout elektrické napájení ze strany stavby
	Teplá voda nebo topení nastaveny na „vyp“ / teplota teplé vody nebo požadovaná teplota nastaveny příliš nízkou	Přesvědčte se, zda je v systémovém regulátoru aktivován ohřev teplé vody a/nebo topný provoz. Nastavte v systémovém regulátoru teplotu teplé vody na požadovanou hodnotu.
	Vzduch v topném systému	Odvzdušnit topná tělesa Při opakování problému: informujte instalátora
Ohřev teplé vody je v pořádku; topení se nezapíná	Žádný požadavek na topení ze strany regulátoru	Zkontrolovat, příp. upravit časový program na regulátoru Kontrola teploty v místnosti a příp. nastavení požadované teploty v místnosti („Návod k použití regulátoru“)

B Struktura menu úrovní pro provozovatele

B.1 Položka hlavního menu

MENU		
REGULACE		
	Prostřednictvím regulátoru	
INFORMACE		
	Skutečná výstupní teplota:	Zobrazí aktuální skutečnou výstupní teplotu.
	Tlak vody:	Zobrazí aktuální tlak v topném okruhu.
	Energetické údaje	Ukazuje hodnoty spotřeby energie pro následující období: Dnes, Včera, Posled. měsíc, Poslední rok, Celkem. Displej zobrazuje odhad hodnot zařízení. Hodnoty jsou mimo jiné ovlivněny: instalací/provedením topné soustavy, chováním uživatele, sezonními podmínkami prostředí, tolerancemi a součástmi. Externí komponenty, jako např. externí oběhová čerpadla topení nebo ventily, a jiné spotřebiče a zdroje v domácnosti nejsou zohledněny. Odchyly mezi zobrazenou a skutečnou spotřebou energie, resp. energetickým ziskem mohou být značné. Údaje o spotřebě energie, resp. energetickém zisku nejsou vhodné pro vytváření nebo srovnávání energetických účtů.
	Stav	
	Modul tepelného čerpadla	Ukazuje aktuální stavový kód.
	Tepelné čerpadlo	Ukazuje aktuální stavový kód.
	Ovládací prvky	Vysvětlení jednotlivých obslužných prvků krok za krokem.
	Představení menu	Vysvětlení struktury menu.
	Kontakt instalatér	Tel. č.: , Firma:
	Verze softwaru	Ukazuje verze softwaru.
	Tep. čer. reg. mod.:	
	Displej:	
	Tepelné čerpadlo:	
NASTAVENÍ		
	Úroveň pro instalatéry	
	Zadat kód	Přístup k úrovni pro instalatéry, nastavení z výroby: 00
	Jazyk, čas, displej	Jazyk: Jas displeje: 0 - 10
	Hodnota korekce	Nastavení vyrovnání. Vyrovnávání teplotní difference mezi měřenou hodnotou v systémovém regulátoru a hodnotou referenčního teploměru v obytné místnosti.

	Zámek klávesnice	ano, ne Zablokuje klávesnici. Pro odblokování stiskněte  nejméně na 4 sekundy.
--	-------------------------	-------------------------------------------------------------------------------------------------------------------------------------------------------------------------

Návod k instalaci a údržbě

Obsah

1	Bezpečnost	17	6.13	Instalace kabelového systémového regulátoru.....	35
1.1	Použití v souladu s určením	17	6.14	Připojení externího cirkulačního čerpadla	35
1.2	Kvalifikace.....	17	6.15	Aktivace cirkulačního čerpadla pomocí eBUS regulátoru.....	36
1.3	Všeobecné bezpečnostní pokyny.....	17	6.16	Připojení maximálního termostatu pro podlahové vytápění.....	36
1.4	Předpisy (směrnice, zákony, vyhlášky a normy).....	20	6.17	Připojení zásobníku teplé vody.....	36
2	Pokyny k dokumentaci	21	6.18	Připojení externího trojcestného přepínacího ventilu (volitelně).....	36
2.1	Podrobnější informace.....	21	6.19	Použití přídavných relé	36
3	Popis výrobku	21	6.20	Připojení kaskád	36
3.1	Přehled výrobků.....	21	6.21	Uzavření spínací skříňky	36
3.2	Údaje na typovém štítku	22	6.22	Kontrola elektroinstalace	36
3.3	Symbole připojení	22	7	Ovládání	36
3.4	Hranice použití.....	23	7.1	Koncepce ovládání výrobku	36
3.5	Minimální průtočné množství	23	8	Uvedení do provozu	36
4	Montáž	24	8.1	Kontrola před zapnutím	36
4.1	Vybalení výrobku	24	8.2	Kontrola a úprava topné/plnicí a doplňovací vody	36
4.2	Kontrola rozsahu dodávky	24	8.3	Napouštění a odvzdušnění topného systému	37
4.3	Volba místa instalace.....	24	8.4	Odvzdušnění.....	38
4.4	Zajistěte minimální instalační plochu instalační místnosti	24	8.5	Zapnutí výrobku	38
4.5	Rozměry	25	8.6	Procházení průvodce instalací	38
4.6	Minimální vzdálenosti a volné montážní prostory	26	8.7	Regulace na základě energetické bilance	39
4.7	Zavěšení výrobku	27	8.8	Hystereze kompresoru.....	39
4.8	Demontáž předního krytu	27	8.9	Vysoušení potěru bez venkovní jednotky se systémovým regulátorem	39
4.9	Vyklopení spínací skříňky	27	8.10	Nastavení termické dezinfekce.....	39
5	Hydraulická instalace	28	8.11	Vyvolání úrovně pro instalatéry	39
5.1	Provedení přípravných prací před instalací	28	8.12	Nové spuštění průvodce instalací.....	39
5.2	Přípustné celkové množství chladiva	28	8.13	Vyvolání statistik	39
5.3	Instalace vedení chladiva	28	8.14	Použití testovacích programů.....	39
5.4	Připojení vedení chladiva	29	8.15	Kontrola akтору	39
5.5	Kontrola těsnosti vedení chladiva.....	29	8.16	Uvedte systémový regulátor do provozu.	39
5.6	Instalace výstupu do topení a vstupu z topení u zásobníku teplé vody	30	8.17	Instalace internetové brány	40
5.7	Instalace přípojek topného okruhu	30	8.18	Zabránění nedostatečnému tlaku vody v topném okruhu	40
5.8	Instalace odtoku k pojistnému ventilu.....	30	8.19	Kontrola funkce a těsnosti	40
5.9	Připojení přídavných komponent	30	9	Přizpůsobení topnému systému	40
6	Elektrická instalace	31	9.1	Konfigurace topného systému	40
6.1	Příprava elektroinstalace	31	9.2	Zbytková dopravní výška výrobku	40
6.2	Požadavky na kvalitu síťového napětí.....	31	9.3	Informování provozovatele	41
6.3	Požadavky na elektrické komponenty	31	10	Nastavení provozu systému	41
6.4	Elektrické odpojovací zařízení.....	31	10.1	Kontrola předpokladů pro uvedení systému do provozu	41
6.5	Instalace komponent pro funkci HDO.....	31	10.2	Provedení nastavení na systémovém regulátoru sensoCOMFORT VRC 720(f)	41
6.6	Otevření spínací skříňky	32	10.3	Nastavení nouzového provozu	42
6.7	Provedení zapojení.....	32	11	Odstranění poruchy	42
6.8	Připojení k síti	33	11.1	Kontakt na servisního partnera.....	42
6.9	Omezení příkonu	35	11.2	Zobrazení přehledu údajů (aktuální hodnoty senzorů).....	42
6.10	Požadavky na sběricové vedení.....	35	11.3	Zobrazení stavových kódů (aktuální stav výrobku)	42
6.11	Instalace komunikačních kabelů.....	35	11.4	Kontrola poruchových kódů	42
6.12	Připojení kabelu Modbus	35			

11.5	Zobrazení paměti závad	42	B.3	Požadované plochy otvorů v průchodu u systému propojení místností pro zásobování vzduchem (cm ²) s montážní výškou 1,4 m	53
11.6	Hlášení nouzového provozu	42			
11.7	Použití testovacích programů a testů aktorů	43	B.4	Požadované plochy otvorů v průchodu u systému propojení místností pro zásobování vzduchem (cm ²) s montážní výškou 1,6 m	54
11.8	Vrácení parametrů na nastavení z výroby	43	B.5	Požadované plochy otvorů v průchodu u systému propojení místností pro zásobování vzduchem (cm ²) s montážní výškou 1,8 m	54
12	Revize a údržba	43	C	Funkční schémata	55
12.1	Pokyny pro inspekci a údržbu	43	C.1	Funkční schéma	55
12.2	Nákup náhradních dílů	43	C.2	Funkční schéma	56
12.3	Zkontrolujte hlášení o údržbě	43	D	Schémata zapojení	57
12.4	Dodržování intervalů inspekci a údržby	43	D.1	Deska s plošnými spoji připojení k síti	57
12.5	Příprava k prohlídce a údržbě	43	D.2	Deska s plošnými spoji připojení k síti	58
12.6	Kontrola přednastaveného tlaku expanzní nádoby	44	D.3	Deska s plošnými spoji regulátoru	58
12.7	Kontrola a čištění magnetitového odlučovače	44	E	Schéma připojení HDO, vypnutí přes přípojku S21	60
12.8	Kontrola a úprava plnicího tlaku topného systému	45	F	Struktura menu Úroveň pro instalatéry s připojeným systémovým regulátorem	61
12.9	Kontrola chladicího okruhu	45	F.1	Přehled menu servisní rovina	61
12.10	Kontrola těsnosti chladicího okruhu	45	F.2	Položka menu Přehled údajů	61
12.11	Kontrola elektrických připojení	45	F.3	Položka menu Průvodce instalací	62
12.12	Ukončení prohlídky a údržby	45	F.4	Položka menu Servisní QR kód	62
13	Opravy a servis	46	F.5	Položka menu Kontaktní údaje instalatéra	62
13.1	Příprava opravy a servisu	46	F.6	Položka menu Datum údržby	62
13.2	Bezpečnostní omezovač teploty	46	F.7	Položka menu Testovací programy	62
13.3	Výměna pojistného bezpečnostního termostatu	47	F.8	Položka menu Diagnostické kódy	63
13.4	Vyprázdnění topného okruhu výrobku	47	F.9	Položka menu Historie chyb	65
13.5	Vypuštění topného systému	47	F.10	Položka menu Historie nouzového provozu	66
13.6	Výměna komponenty chladicího okruhu	47	F.11	Položka menu Resetování	66
13.7	Výměna elektrické komponenty	49	F.12	Položka menu Nastavení z výroby	66
13.8	Ukončení opravy a údržby	49	G	Stavové kódy	66
14	Odstavení z provozu	49	H	Kódy údržby	68
14.1	Dočasné odstavení výrobku z provozu	49	I	Vratné kódy nouzového provozu	69
14.2	Definitivní odstavení výrobku z provozu	49	J	Nevratné kódy nouzového provozu	69
15	Recyklace a likvidace	49	K	Chybové kódy	70
15.1	Likvidace obalu	49	L	Elektrické přídavné topení 5,4 kW	74
15.2	Likvidace výrobku a příslušenství	49	M	Kontrola a údržba	75
15.3	Likvidace chladiva	49	N	Charakteristiky, teplotní senzor, chladicí okruh	75
16	Servis	50	O	Charakteristiky, interní teplotní senzory, hydraulický okruh	76
Příloha	51	P	Charakteristiky interních teplotních senzorů, teplota vody v zásobníku	77	
A	Minimální rozměry instalační plochy	51	Q	Charakteristiky venkovního čidla DCF	78
A.1	Minimální rozměr instalační plochy pro 5/6 kW	51	R	Technické údaje	78
A.2	Minimální rozměr instalační plochy pro 7/8 kW	51	Rejstřík	83	
B	Požadované plochy otvorů v průchodu u systému propojení místností pro zásobování vzduchem (cm²)	52			
B.1	Požadované plochy otvorů v průchodu u systému propojení místností pro zásobování vzduchem (cm ²) při montážní výšce 1,2 m, prostor instalace < 1,0 až 6 m ²	52			
B.2	Požadované plochy otvorů v průchodu u systému propojení místností pro zásobování vzduchem (cm ²) při montážní výšce 1,2 m, prostor instalace 7 až 12 m ²	53			

1 Bezpečnost

1.1 Použití v souladu s určením

Při neodborném používání nebo použití v rozporu s určením může dojít k ohrožení zdraví a života uživatele nebo třetích osob, resp. k poškození výrobku a k jiným věcným škodám.

Výrobek je vnitřní jednotka tepelného čerpadla vzduch–voda s dělenou technologií.

Výrobek je určen výhradně pro domácí použití.

Výrobek používá jako zdroj tepla venkovní vzduch a může být používán pro vytápění obytné budovy i pro ohřev teplé vody.

Použití v souladu s určením umožňuje pouze tyto kombinace výrobků:

Venkovní jednotka	Vnitřní jednotka
VWL ..5/8.2 AS ..	VWL ..8/8.2 IS ..
	VWL ..7/8.2 IS ..

Použití v souladu s určením zahrnuje:

- dodržování příložených návodů k obsluze, instalaci a údržbě výrobku a všech dalších součástí systému
- instalaci a montáž v souladu se schválením výrobků a systému
- dodržování všech podmínek prohlídek a údržby uvedených v návodech.

Použití v souladu s určením zahrnuje kromě toho instalaci podle kódu IP.

Jiné použití, než je popsáno v tomto návodu, nebo použití, které přesahuje zde popsaný účel, je považováno za použití v rozporu s určením. Každé přímé komerční nebo průmyslové použití je také v rozporu s určením.

Pozor!

Jakékoliv zneužití či nedovolené použití je zakázáno.

1.2 Kvalifikace

Pro zde popsané práce je nutné ukončené odborné vzdělání. Instalatér musí prokazatelně disponovat všemi znalostmi, schopnostmi a dovednostmi, které jsou nutné pro provádění níže uvedených prací.

Následující práce smějí provádět pouze instalatéři, kteří mají dostatečnou kvalifikaci:

- Montáž
 - Demontáž
 - Instalace
 - Uvedení do provozu
 - Inspekce a údržba
 - Oprava
 - Odstavení z provozu
- Postupujte podle aktuálního stavu techniky.
- Používejte speciální nářadí.

Osoby s nedostatečnou kvalifikací nesmí v žádném případě provádět výše uvedené práce.

Tento výrobek nesmějí obsluhovat děti do 8 let a osoby s omezenými fyzickými, smyslovými či psychickými schopnostmi a dále osoby, které nemají s obsluhou takového výrobku zkušenosti, nejsou-li pod dohledem nebo nebyly zaškoleny v bezpečné obsluze výrobku a jsou si vědomy souvisejících nebezpečí. Děti si nesmějí s výrobkem hrát. Čištění a uživatelskou údržbu nesmějí provádět děti, nejsou-li pod dohledem.

1.3 Všeobecné bezpečnostní pokyny

Následující kapitoly zprostředkují důležité bezpečnostní informace. Seznámení se s těmito informacemi a jejich dodržování je zásadní pro odvrácení nebezpečí života, nebezpečí zranění, věcných škod nebo škod na životním prostředí.

1.3.1 Chladivo R32

Výrobek obsahuje chladivo R32.

Při netěsnosti může unikající chladicí médium smísením se vzduchem vytvořit hořlavou směs. Ve spojení se zapalovacím zdrojem hrozí nebezpečí požáru a výbuchu.

Při požáru mohou vznikat toxické nebo leptavé látky jako karbonylfluorid, oxid uhelnatý či fluorovodík. Hrozí nebezpečí otravy.



Při netěsnosti se může unikající chladivo hromadit na podlaže a uvolňovat dusivé výpary. Hrozí nebezpečí udušení.

Při netěsnosti se může unikající chladivo uvolňovat do ovzduší. Působí potom jako skleníkový plyn 675krát silnější než přirozený skleníkový plyn CO₂. Hrozí nebezpečí škod na životním prostředí.

Kvalifikace

- ▶ Práce na chladicím okruhu a na utěsněných součástech provádějte pouze v případě, že máte nezbytné odborné znalosti o speciálních vlastnostech a rizicích v souvislosti s chladivem R32.
- ▶ Používejte požadované ochranné prostředky a specifické nářadí.
- ▶ Dodržujte specifické místní zákony a předpisy.

Skladování

- ▶ Skladujte zařízení pouze v prostorech bez trvalých zapalovacích zdrojů. Těmito zapalovacími zdroji jsou např. otevřené plameny, zapnutý plynový spotřebič nebo elektrické topení.
- ▶ Zajistěte, aby chladivo neuniklo nekontrolovaně do kanalizačního systému.

Manipulace

- ▶ V případě úniku chladiva se nedotýkejte žádných součástí výrobku.
- ▶ Zajistěte, aby bylo chladivo bez zápachu.
- ▶ Nevdechujte páry nebo plyny, které unikají netěsnostmi z okruhu chladicího média.
- ▶ Zabraňte kontaktu kůže nebo očí s chladivem.
- ▶ Při kontaktu kůže nebo očí s chladivem zavolejte lékaře.

Přeprava

- ▶ Výrobek naklánejte při přepravě maximálně o 45°.

Instalace a údržba

- ▶ Pracujete-li na otevřeném výrobku, pak se před zahájením prací přesvědčte o těsnosti detektorem úniku plynů.
- ▶ Detektor úniku plynů nesmí mít zapalovací zdroj. Detektor úniku plynů musí být kalibrován na chladivo R32 a nastaven na ≤ 25 % dolní výbušné hranice.
- ▶ Při podezření na netěsnost uhasťte všechny otevřené plameny v okolí.

- ▶ V případě netěsnosti, která vyžaduje opravu pájením, postupujte podle kapitoly „12 Opravy a servis“.
- ▶ Výrobek udržujte mimo dosah zápalných zdrojů. Zapalovacími zdroji jsou např. otevřené plameny, horké plochy s teplotou nad 550 °C, elektrická zařízení nebo nářadí obsahující zapalovací zdroje či statické výboje.
- ▶ Uvědomte si, že unikající chladivo má vyšší hustotu než vzduch a může se hromadit v blízkosti podlahy.
- ▶ Zajistěte, aby se chladivo nehromadilo v dutinách.
- ▶ Zajistěte, aby se chladivo nedostalo otvory do vnitřních prostor budovy.

Oprava

- ▶ Noste osobní ochrannou výstroj a vezte s sebou hasicí přístroj.
- ▶ Používejte jen nářadí a zařízení schválené pro chladicí médium, která jsou v bezvadném stavu.
- ▶ Zajistěte, aby se nedostal vzduch do chladicího okruhu, do nástrojů nebo zařízení, jimiž chladicí médium prochází, nebo do láhve s chladicím médiem.
- ▶ Nečerpejte chladivo do venkovní jednotky pomocí kompresoru a neprovádějte postup odčerpávání.

Recyklace a likvidace

- ▶ Chladivo obsažené ve výrobku zcela vypustěte do vhodných nádob.
- ▶ Chladivo nechte recyklovat nebo zlikvidovat certifikovaným odborným technikem v souladu s předpisy.

1.3.2 Elektřina

Při dotyku součástí pod napětím hrozí nebezpečí úrazu elektrickým proudem.

Než začnete pracovat na výrobku:

- ▶ Odpojte výrobek od napětí a všech napájení (elektrické odpojovací zařízení přepětíové kategorie III pro úplné odpojení, např. pojistka nebo elektrický jistič).
- ▶ Zajistěte výrobek před opětovným zapnutím.
- ▶ Vyčkejte nejméně 3 minuty, až se vybijí kondenzátory.
- ▶ Zkontrolujte nepřítomnost napětí.



Příliš vysoké připojovací napětí může poškodit elektronické komponenty.

- ▶ Zajistěte, aby bylo síťové napětí v přípustném rozmezí.
- ▶ Dbejte na odborné odpojení od zdroje síťového napětí a ochranného nízkého napětí.
- ▶ Na svorky BUS, S20, S21, X41 nepřipojujte žádné síťové napětí.
- ▶ Síťový napájecí kabel připojte výhradně na příslušné označené svorky!

1.3.3 Horké a studené součásti

Na některých součástech, zejména na neizolovaných potrubích, hrozí nebezpečí popálení a omrznutí.

- ▶ Na součástech pracujte, až dosáhnou teploty okolí.

1.3.4 Místo instalace

- ▶ Neinstalujte výrobek v prostorech ohrožených mrazem.
- ▶ Zajistěte, aby měla montážní plocha dostatečnou nosnost pro provozní hmotnost výrobku.
- ▶ Zajistěte, aby výrobek přesně doléhal na montážní plochu.
- ▶ Dbejte na to, abyste nepoškodili tepelnou izolaci vedení a vyloučili tak tvorbu kondenzátu.

1.3.5 Nářadí, materiál a provozní prostředky

Pro zabránění věcným škodám:

- ▶ Používejte pouze speciální nářadí.
- ▶ Jako vedení chladiva používejte pouze speciální měděné trubky pro chladicí techniku.
- ▶ Zajistěte dostatečnou kvalitu topné vody.
- ▶ Topnou vodu obohacujte pouze přípustnými prostředky proti zamrznutí a korozi.

1.3.6 Hmotnost

Aby se zabránilo zraněním při přepravě:

- ▶ Výrobek přepravujte minimálně ve dvou osobách.

1.3.7 Mráz

Pokud je v potrubí led, může dojít k mechanickému poškození systému.

- ▶ Bezpodmínečně dodržujte pokyny pro ochranu před mrazem.

- ▶ Zařízení při nebezpečí mrazu nezapínejte.

1.3.8 Bezpečnostní zařízení

- ▶ Instalujte nezbytná bezpečnostní zařízení.
- ▶ Dodržujte příslušné předpisy, normy a směrnice.
- ▶ Zajistěte, aby se topný systém nacházel v technicky bezvadném stavu.
- ▶ Přesvědčte se, že nejsou odstraněna, přemostěna nebo vyřazena žádná bezpečnostní a kontrolní zařízení.
- ▶ Neprodleně odstraňujte závady a poškození, které nepříznivě ovlivňují bezpečnost.

1.3.9 Přeprava

Úchopy mohou během přepravy poškodit přední opláštění.

Nejsou kvůli stárnutí materiálu určeny k opětovnému použití při pozdější přepravě

- ▶ Než použijete úchopy, demontujte přední kryt.
- ▶ Po uvedení výrobku do provozu úchopy odřízněte.

1.3.10 Instalace

Pnutí v připojovacím potrubí

Pnutí v připojovacím potrubí může způsobit netěsnosti.

- ▶ Namontujte připojovací vedení bez napětí.

Šíření tepla při letování

- ▶ Na přípojkách letujte pouze v případě, že ještě nejsou spojeny s kohouty pro údržbu.

Při odsávání chladiva může dojít k věcným škodám při zamrznutí.


- ▶ Zajistěte, aby byl kondenzátor vnitřní jednotky při odsávání chladiva sekundárně proplachován horkou vodou nebo byl zcela vyprázdněný.

Příliš vysoký utahovací moment může způsobit poškození lemových spojení.

- ▶ U lemových spojení dodržujte uvedené krouticí momenty.

Nebezpečí opaření horkou vodou

Na místech odběru teplé vody hrozí při teplotách teplé vody nad 50 °C nebezpečí opaření. Malé děti a starší lidé mohou být ohroženi již při nižších teplotách.

- 
- ▶ Teplotu zvolte tak, aby nemohl být nikdo ohrožen.
 - ▶ Informujte provozovatele o nebezpečí opanření při zapnutí funkci **termické dezinfekce**.

1.3.11 Vysoušení potěru

Pokud je aktivováno vysoušení potěru bez venkovní jednotky a s regulátorem systému, může dojít bez odvodušnění topného okruhu k poškození systému.

- ▶ Odvodušněte systém ručně. Automatické odvodušnění se neprovádí.

1.3.12 Údržba, odstranění poruchy

Neodstraněné poruchy, změny na bezpečnostních zařízeních a zanedbaná údržba mohou způsobit nesprávné funkce a bezpečnostní rizika v provozu.

- ▶ Zajistěte, aby se topný systém nacházel v technicky bezvadném stavu.
- ▶ Přesvědčte se, že nejsou odstraněna, přemostěna nebo vyřazena žádná bezpečnostní a kontrolní zařízení.
- ▶ Neprodleně odstraňujte závady a poškození, které nepříznivě ovlivňují bezpečnost.

1.4 Předpisy (směrnice, zákony, vyhlášky a normy)

- ▶ Dodržujte vnitrostátní předpisy, normy, směrnice, nařízení a zákony.



2 Pokyny k dokumentaci

- ▶ Bezpodmínečně dodržujte všechny návody k obsluze a instalaci, které jsou připojeny ke komponentám zařízení.
- ▶ Tento návod a veškerou platnou dokumentaci předejte provozovateli zařízení.

2.1 Podrobnější informace

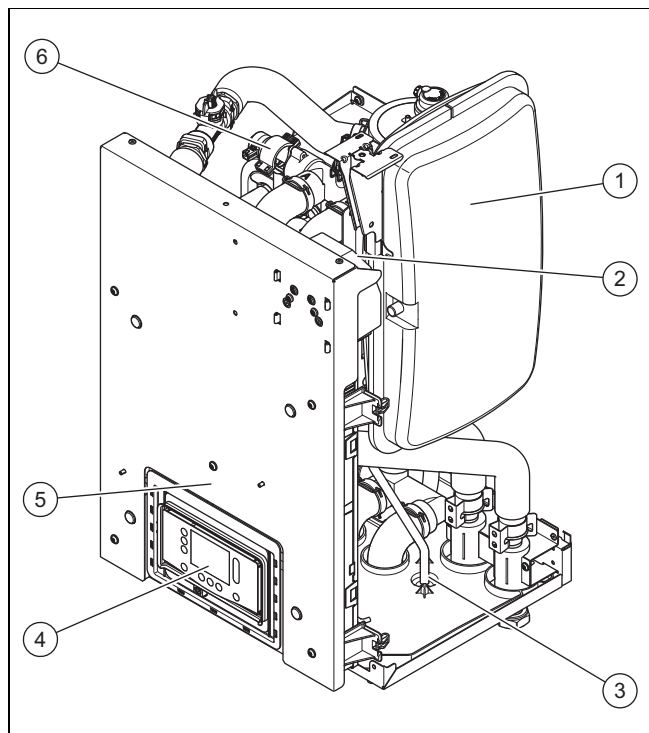


- ▶ Pro získání podrobnějších informací k instalaci naskenujte zobrazený kód svým mobilním koncovým zařízením.
 - ◀ Budete přesměrováni na videa k instalaci.

3 Popis výrobku

3.1 Přehled výrobků

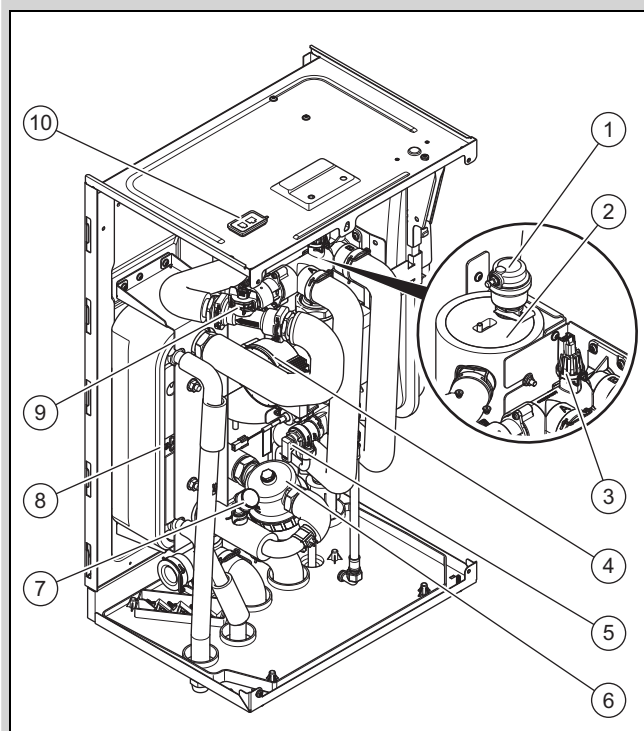
3.1.1 Konstrukce výrobku



- | | |
|---------------------------------|--------------------------------------------------------------------------|
| 1 Expanzní nádoba topný okruh | 5 Spínací skříňka s deskou s plošnými spoji regulátoru a síťové přípojky |
| 2 Bezpečnostní omezovač teploty | 6 Trojcestný přepínací ventil (topení/ nabíjení zásobníku) |
| 3 Odtok pojistný ventil | |
| 4 Regulátor vnitřní jednotky | |

3.1.2 Konstrukce hydraulického bloku

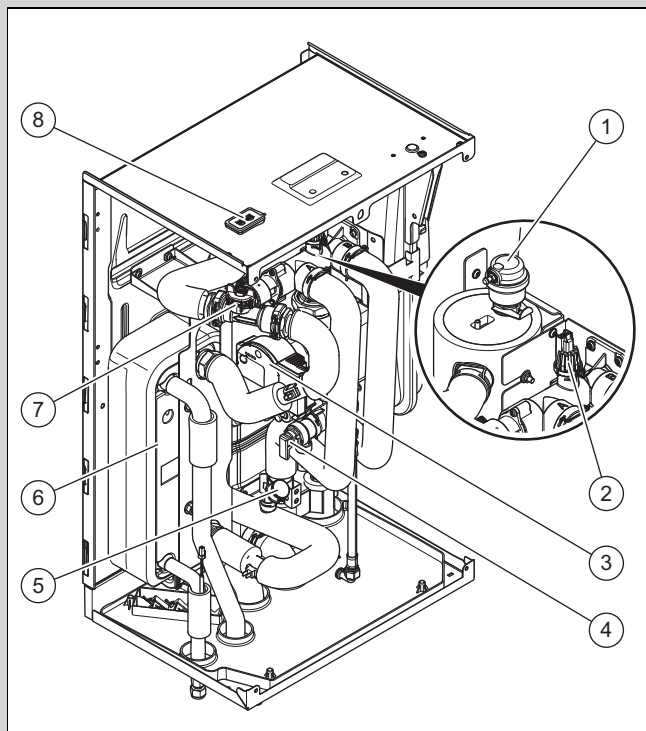
Platnost: Výrobek s magnetitovým odlučovačem



- | | |
|------------------------------|---------------------------------------------|
| 1 Rychloodvzdušňovač | 6 Magnetitový odlučovač |
| 2 Elektrické přídavné topení | 7 Manometr |
| 3 Tlakový senzor | 8 Kondenzátor |
| 4 Čerpadlo topení | 9 Čidlo objemového průtoku |
| 5 Pojistný ventil | 10 Rozhraní (Connectivity Interface Module) |

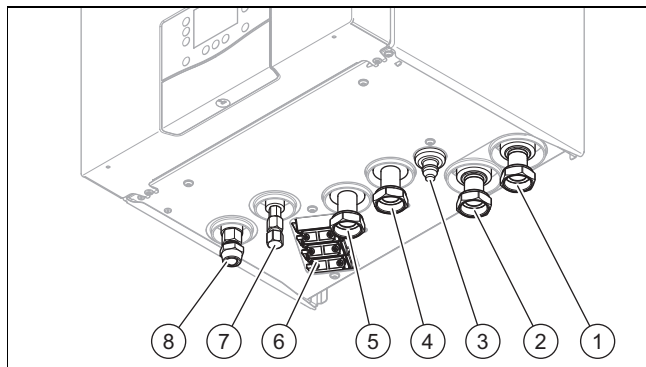
3.1.3 Konstrukce hydraulického bloku

Platnost: Výrobek bez magnetitového odlučovače



- | | | | |
|---|--------------------|---|------------------------------------------|
| 1 | Rychloodvzdušňovač | 5 | Manometr |
| 2 | Tlakový senzor | 6 | Kondenzátor |
| 3 | Čerpadlo topení | 7 | Čidlo objemového průtoku |
| 4 | Pojistný ventil | 8 | Rozhraní (Connectivity Interface Module) |

3.1.4 Spodní strana výrobku



- | | | | |
|---|----------------------------------------------------------------------------------|---|-------------------------------------------------------------------------------------------|
| 1 | Výstup do topení, převlečná matice 1" vnitřní závit s plochým těsněním | 5 | Vstupní potrubí zásobník teplé vody, převlečná matice 1" vnitřní závit s plochým těsněním |
| 2 | Výstup zásobník teplé vody, převlečná matice 1" vnitřní závit s plochým těsněním | 6 | Kabelové průchodky s odlehčovacími spojnami |
| 3 | Odtok nádoba na kondenzát | 7 | Přípojka vedení kapaliny 1/4" |
| 4 | Vstup topení, převlečná matice 1" vnitřní závit s plochým těsněním | 8 | Přípojka vedení horkých plynů 1/2" |

3.2 Údaje na typovém štítku

Typový štítek se nachází na zadní straně spínací skříňky.

Údaj	Význam
Sériové č.	Jednoznačné identifikační číslo zařízení
VWL ...	Názvosloví
IP	Třída ochrany
	Kompresor
	Regulátor
	Chladicí okruh
	Topný okruh
	Přídavné vytápění
P max	Dimenzovaný výkon, maximální
I max	Dimenzovaný proud, maximální
I	Náběhový proud
MPa (bar)	Povolený provozní tlak (relativní), chladicí okruh
R32	Chladivo, typ
GWP	Chladivo, Global Warming Potential
MPa (bar)	Povolený provozní tlak topný okruh
L	Plnicí množství

3.3 Symboly připojení

Symbol	Připojení
	Topný okruh, výstupní potrubí
	Topný okruh, vstupní potrubí
	Chladicí okruh, vedení horkých plynů
	Chladicí okruh, vedení kapalin
	Zásobník teplé vody, výstupní potrubí
	Zásobník teplé vody, vstupní potrubí (zpátečka)

3.4 Hranice použití

Výrobek pracuje mezi minimální a maximální venkovní teplotou. Tyto venkovní teploty definují hranice použití pro topný provoz, ohřev teplé vody a chladicí provoz. Viz Technické údaje (→ Strana 78). Provoz mimo hranice použití vede k vypnutí výrobku.

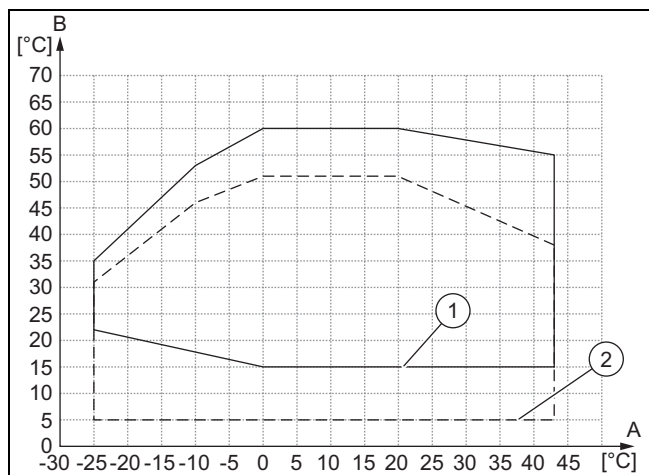
3.4.1 Topný režim



- A Venkovní teplota 1 v trvalém provozu
 B Výstupní teplota teplé vody 2 ve fázi spuštění

Minimální průtočné množství je 440 l/h (tepelné čerpadlo do 6 kW) nebo 580 l/h (tepelné čerpadlo 7/8 kW) při vstupní teplotě < 21 °C. Pokud je vstupní teplota > 21 °C, je minimální průtočné množství 366 l/h (tepelné čerpadlo do 6 kW) nebo 546 l/h (tepelné čerpadlo 7/8 kW).

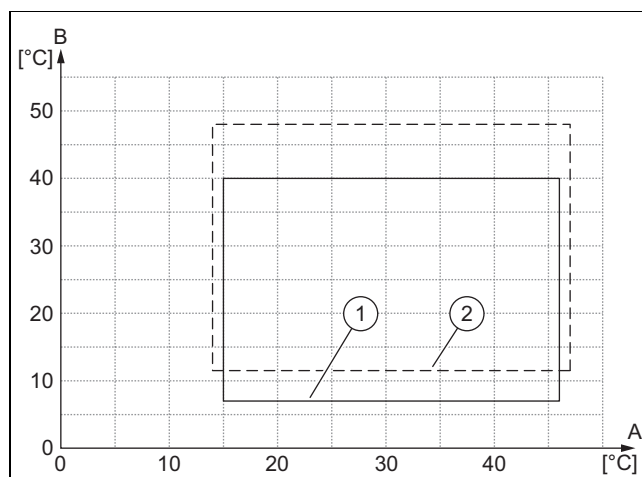
3.4.2 Ohřev teplé vody



- A Venkovní teplota 1 v trvalém provozu
 B Výstupní teplota teplé vody 2 ve fázi spuštění

Minimální průtočné množství je 366 l/h (tepelné čerpadlo do 6 kW) nebo 546 l/h (tepelné čerpadlo 7/8 kW).

3.4.3 Provoz chlazení



- A Venkovní teplota 1 v trvalém provozu
 B Výstupní teplota teplé vody 2 ve fázi spuštění

Minimální průtočné množství je 366 l/h (tepelné čerpadlo do 6 kW) nebo 546 l/h (tepelné čerpadlo 7/8 kW).

3.5 Minimální průtočné množství

Podmínka: Systémový regulátor VRC 720/2 nebo VR 940 instalován (nebo novější výrobky)

Minimální průtočné množství v rozmrazovacím provozu

Při venkovních teplotách pod 7 °C může na lamelách výparníku zamrznat zkondenzovaná voda a tvořit námrazu. Námraza je zjištěna automaticky a v určitých intervalech je automaticky rozpouštěna.

Rozmrazování se provádí pomocí zpětného proudění chladicího okruhu při provozu tepelného čerpadla. Potřebná tepelná energie je odebírána topnému systému.

Správný rozmrazovací provoz je možný pouze v případě, že v topném systému obíhá minimální množství topné vody:

Aby byl k dispozici další vyrovnávací objem topné vody a zvýšila se robustnost systému, měl by být systémový regulátor instalován v obytné místnosti (hlavní místnosti). (→ Strana 39)

Výkon elektrického přídatného topení	Venkovní jednotka až 6 kW	Venkovní jednotka 7 / 8 kW
	Minimální objem topné vody ¹ 2 v litrech	
0 kW – vyp.	45	80
1,5 kW	35	70
2,5 kW	30	65
3,5 kW	0	0
4–5 kW	0	0
5,4 kW	0	0

¹ Minimální objem topné vody bez objemu obsahu produktu

² Při teplotě topné vody ≥ 20 °C před spuštěním rozmrazovacího provozu

Minimální průtočné množství v chladicím provozu

V chladicím provozu se může stát, že teplota topné vody silně klesne, když nelze dostatečně odebírat chlad například kvůli zavřeným ventilům topných těles. Aby byly splněny požadavky minimální teploty topné vody a minimální doby

chodu kompresoru, musí v chladicím provozu obíhat minimální objem topné vody:

Typ systému vytápění	Venkovní jednotka až 6 kW	Venkovní jednotka 7 / 8 kW
	Minimální objem topné vody ¹ v litrech	
Podlahové vytápění	12	27
Konvektory s ventilátorem	20	45

¹ Minimální objem topné vody bez objemu obsahu produktu

4 Montáž

4.1 Vybalení výrobku

1. Vyměte výrobek z balení.
2. Vyměte dokumentaci.
3. Odstraňte ochranné fólie ze všech částí výrobku.

4.2 Kontrola rozsahu dodávky

- ▶ Zkontrolujte úplnost a neporušenost dodávky.

Množství	Označení
1	Výrobek
1	Závěsná lišta
1	Příslušná dokumentace
1	Sáček s instalačním materiálem
2	Napouštěcí a vypouštěcí ventil
1	Teplotní senzor (zásobník)
1	Internetová brána VR 940

4.3 Volba místa instalace

- ▶ Zvolte suchou vnitřní místnost, která je trvale chráněna proti mrazu, nepřekračujte maximální výšku montáže a přípustnou teplotu okolí.
 - Přípustná okolní teplota při volné instalaci: 7 ... 40 °C
 - Přípustná okolní teplota při instalaci do výklenku: 7 ... 40 °C
 - Přípustná okolní teplota při instalaci do skříně: 7 ... 25 °C
 - Přípustná relativní vlhkost: 40 ... 75 %
- ▶ Místo montáže musí ležet do nadmořské výšky 2 000 metrů nad mořem.
- ▶ Dbejte na to, aby byly dodrženy požadované minimální vzdálenosti.
- ▶ Dodržujte přípustný výškový rozdíl mezi venkovní a vnitřní jednotkou. Viz Technické údaje (→ Strana 78).
- ▶ Při výběru místa montáže zohledněte skutečnost, že tepelné čerpadlo během provozu může přenášet vibrace do stěn.
- ▶ Zajistěte, aby stěna byla rovná a měla dostatečnou nosnost pro hmotnost výrobku.
- ▶ Zajistěte účelnou potrubní instalaci (platí pro vedení teplé vody, topení i chladiva).
- ▶ Neinstalujte výrobek nad jiným zařízením, které by jej mohlo poškodit (např. nad sporákem s vystupující vodní párou a uvolňováním tuku), nebo v prostoru s vysokou prašností či korozivním prostředím.

- ▶ Neinstalujte výrobek pod zařízením, ze kterého by mohly unikat kapaliny.

4.4 Zajistěte minimální instalační plochu instalační místnosti

- ▶ Zajistěte, aby měla instalační místnost požadovanou instalační plochu v souladu s mezinárodní normou pro hořlavá chladicí média.
 - Minimální rozměr instalační plochy pro 5/6 kW (→ Strana 51)
 - Minimální rozměr instalační plochy pro 7/8 kW (→ Strana 51)
- ▶ Pokud je nutné provést montáž níže než v normální montážní výšce 1,1 m (spodní hrana výrobku), konzultujte s projekčním oddělením zajištění minimální instalační plochy kotelny.
- ▶ Pokud minimální instalační plochu nemůže zajistit jedna místnost, je možné také spojit několik místností, a vytvořit tak vzduchové propojení místností. V tomto případě je vždy nutné zajistit, aby mezi místnostmi docházelo k výměně vzduchu.
- ▶ Výpočet vzduchového propojení místností pro instalace R32 v budovách proveďte následujícím způsobem (IEC 60335-2-40:2022 G1.3).

U pevných zařízení lze místnosti umístěné na stejném podlaží a propojené otevřenou chodbou považovat při určování shody s předpisy A_{min} za jednu místnost, pokud chodba splňuje všechny následující požadavky:

- Jedná se o trvalý otvor.
- Ten sahá až k podlaze.
- Je určen k průchodu osob.

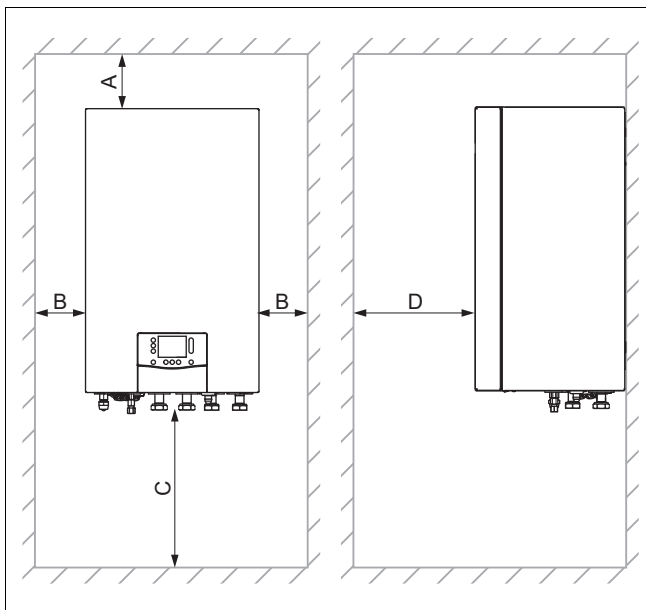
U pevně zabudovaných zařízení lze plochu sousedních místností na stejném podlaží, které jsou spojeny trvalými otvory ve stěnách a/nebo dveřmi mezi obývanými místnostmi, včetně prostorů mezi stěnou a podlahou, považovat pro účely stanovení shody s předpisy A_{min} za jednu místnost, pokud jsou splněny všechny následující podmínky:

- Místnost musí mít vhodné otvory podle bodu GG.1.4.
- Musí být dodržena minimální plocha otvoru pro přirozené větrání Anv_{min} .

GG1.4 Podmínky pro otvory pro propojené místnosti a přirozené větrání:

- Plocha otvorů, které jsou více než 300 mm od podlahy, se při určování shody s Anv_{min} nebere v úvahu.
- Minimálně 50 % požadované plochy otvorů Anv_{min} musí být níže než 200 mm nad podlahou.
- Dolní část nejnižších otvorů nesmí být výše než bod uvolnění při instalaci spotřebiče a nesmí být výše než 100 mm od podlahy.
- Jedná se o trvalé otvory, které nelze uzavřít.
- Výška otvorů mezi stěnou a podlahou spojující místnosti musí být nejméně 20 mm.
- Musí být vytvořen druhý, vyšší otvor. Celková velikost druhého otvoru nesmí být menší než 50 % minimální plochy otvoru pro Anv_{min} a musí být alespoň 1,5 m nad podlahou.

4.6 Minimální vzdálenosti a volné montážní prostory



A	≥ 40 mm; při použití internetové brány navíc 40 mm (= 80 mm)	C	≥ 400 mm
B	≥ 2,5 mm	D	≥ 550 mm (umožňuje vyklopení spínací skříňky)

- ▶ Pro usnadnění přístupu při údržbě a opravách zajistěte v případě potřeby na obou stranách výrobku větší boční odstup, než je požadovaná minimální vzdálenost.
- ▶ Při použití příslušenství dbejte na minimální vzdálenosti / volné montážní prostory.

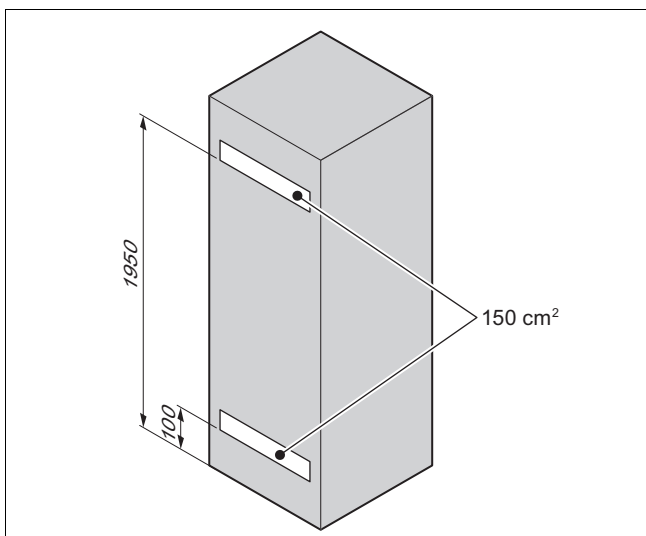


Pokyn

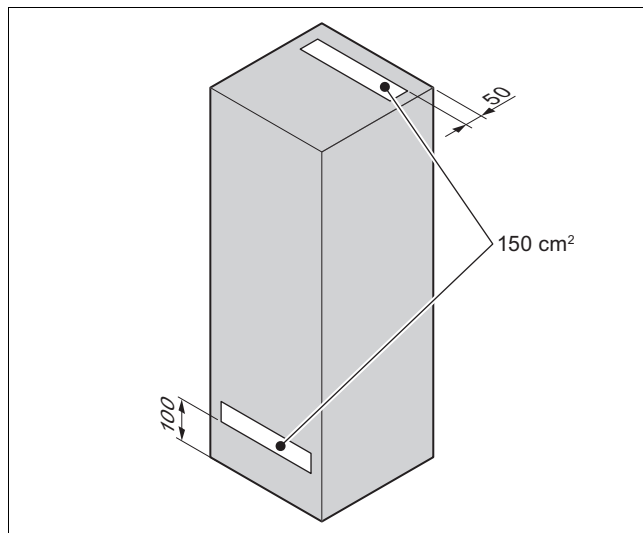
U vestavby do skříně je možné vzdálenost (D) pro údržbu a opravy zmenšit na 2,5 mm.

Instalace do skříně

Potřebné otvory ve dveřích skříně



Alternativně: Potřebné otvory ve dveřích skříně a stropu skříně

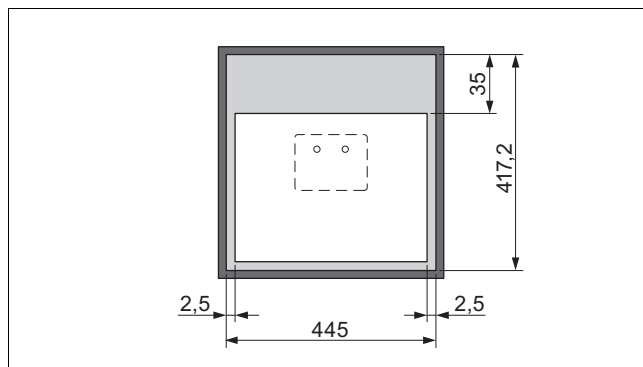


Předpoklady

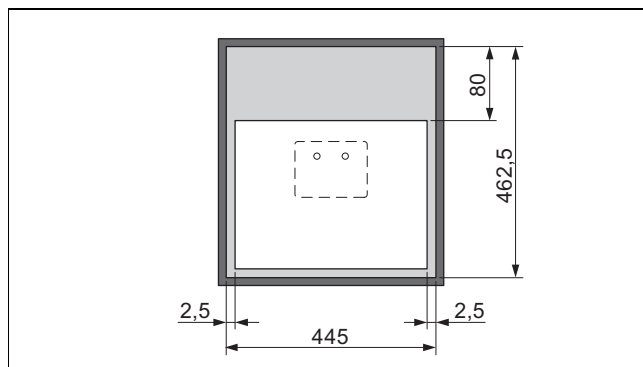
Výrobek smí být instalován ve skříní pouze tehdy, je-li zajištěno, že okolní teplota v okolí výrobku nepřekročí 25 °C. Ve dveřích skříně musí být pro plnicí množství chladiva 1,84 kg R32 po jednom otvoru o velikosti 150 cm² nahoře a dole. Při plnicím množství chladiva > 1,84 kg R32 musí být otvory adekvátně větší. (→ Strana 52)

Minimální vzdálenosti při instalaci do skříně

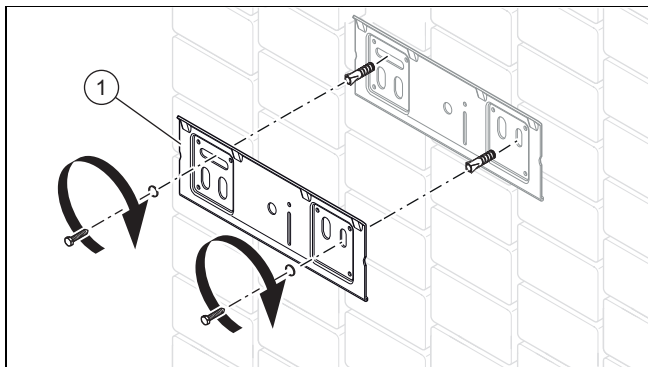
Potřebné vzdálenosti v mm při množství chladiva ≤ 1,84 kg



Potřebné vzdálenosti v mm při množství chladiva > 1,84 kg



4.7 Zavěšení výrobku



1. Zkontrolujte, zda má stěna dostatečnou nosnost pro provozní hmotnost (→ Strana 78) výrobku.
2. Zkontrolujte, zda dodaný upevňovací materiál lze pro danou stěnu použít.

Podmínka: Nosnost stěny je dostatečná., Upevňovací materiál je schválený k použití pro montáž na stěnu.

- ▶ Namontujte závěsnou lištu kotle (1) na stěnu podle zobrazení.
- ▶ Zavěste výrobek shora za závěsný třmen na držák kotle.

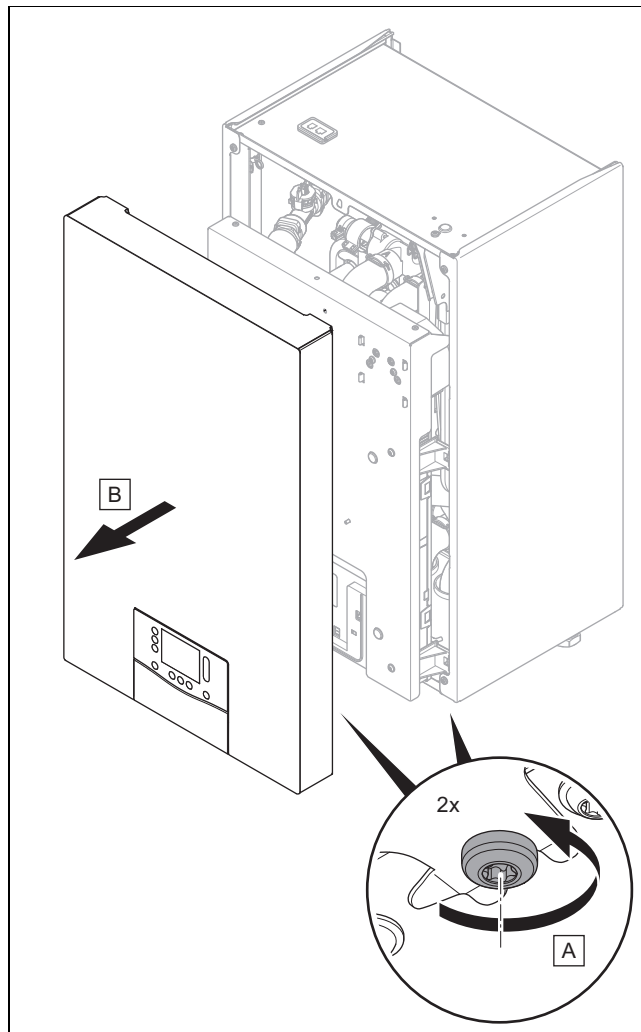
Podmínka: Nosnost stěny je nedostatečná.

- ▶ Zajistěte na místě montáže závěsný prvek s potřebnou nosností. K tomu použijte např. samostatný stojan nebo přezdvíčku.
- ▶ Nemůžete-li vytvořit závěsný prvek s potřebnou nosností, nezavěšujte výrobek.

Podmínka: Upevňovací materiál není schválený pro montáž na stěnu

- ▶ Zavěste výrobek podle obrázku pomocí schváleného upevňovacího materiálu, který je k dispozici v místě instalace.

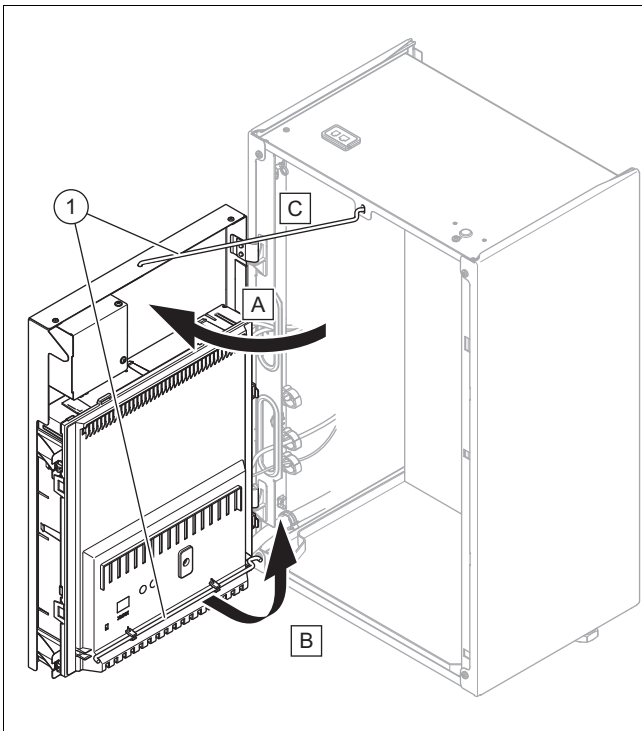
4.8 Demontáž předního krytu



1. Uvolněte oba šrouby.
2. Namontujte přední kryt v opačném pořadí.

4.9 Vyklopení spínací skříňky

1. Demontujte přední kryt. (→ Strana 27)



2. Vyklopte spínací skříňku stranou.
3. Upevněte spínací skříňku aretační tyčí (1).

5 Hydraulická instalace

5.1 Provedení přípravných prací před instalací

- ▶ Instalujte následující komponenty, nejlépe z příslušenství výrobce:
 - pojistný ventil, uzavírací kohout a manometr na vstupu z topení
 - pojistnou skupinu teplé vody a uzavírací kohout na přívodu studené vody
 - uzavírací kohout na výstupu do topení
- ▶ Zkontrolujte, zda je objem namontované expanzní nádoby pro topný systém dostatečný. Není-li objem namontované expanzní nádoby dostatečný, instalujte dodatečnou expanzní nádobu na vstupním potrubí co nejbližší k výrobku.
- ▶ Topný systém před připojením výrobku pečlivě propláchněte, abyste odstranili možné zbytky, které se usazují ve výrobku a mohou způsobit poškození.
- ▶ Zkontrolujte, zda je při otevření uzávěrů vedení chladiva slyšet zasyčení (způsobeno přetlakem dusíku z výroby). Nejistíte-li přetlak, zkontrolujte těsnost všech šroubení a vedení.
- ▶ U topných systémů s magnetickými ventily nebo termostaticky regulovanými ventily instalujte obtok s přepouštěcím ventilem, abyste zajistili průtočné množství nejméně 40 %.

5.2 Přípustné celkové množství chladiva

Venkovní jednotka je z výroby podle výkonu naplněna určitým množstvím chladiva.

V závislosti na délce vedení se při instalaci doplní další množství chladiva.

Celkové povolené množství chladiva je omezené a závisí na instalační ploše a instalační výšce vnitřní jednotky.

(→ Strana 24)

5.3 Instalace vedení chladiva

1. Práce provádějte pouze v případě, že jste odborníci se znalostmi speciálních vlastností a rizik chladicího média R32.



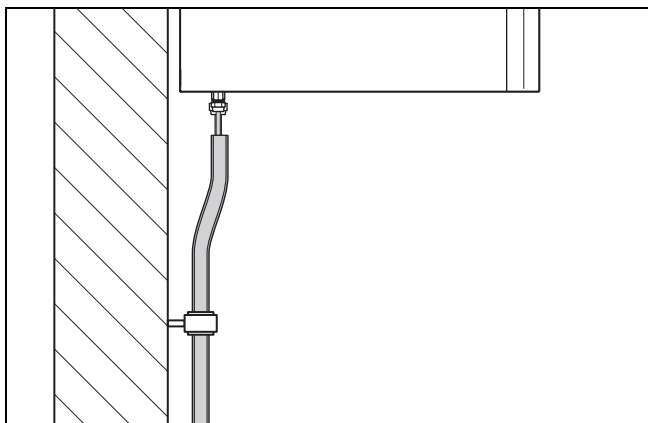
Nebezpečí!

Nebezpečí ohrožení života ohněm nebo výbuchem v případě netěsnosti chladicího okruhu!

Výrobek obsahuje hořlavé chladicí médium R32. V případě netěsnosti může unikající chladicí médium smísením se vzduchem vytvořit hořlavou směs. Hrozí nebezpečí vzplanutí a výbuchu. Při požáru mohou vznikat toxické nebo leptavé látky jako karbonylfluorid, oxid uhelnatý či fluorovodík.

- ▶ Pracujete-li na otevřeném výrobku, před zahájením prací se přesvědčte o těsnosti detektorem úniku plynů bez zapalovacího zdroje.
- ▶ Při zjištění netěsnosti zavřete skříň výrobku, upozorněte provozovatele a informujte servis.
- ▶ Výrobek udržujte mimo dosah zápalných zdrojů. Zapalovacími zdroji jsou např. otevřené plameny, horké plochy s teplotou nad 550 °C, elektrická zařízení nebo nářadí obsahující zapalovací zdroje či statické výboje.
- ▶ V okolí výrobku zajistěte dostatečné větrání.
- ▶ Pomocí uzávěry zajistěte, aby se do blízkosti výrobku nedostaly nepovolané osoby.

2. Řiďte se pokyny k zacházení s vedením chladicího média v Návodu k instalaci venkovní jednotky.
3. Dodržujte vnitrostátní předpisy pro plynové instalace.
4. Dodržujte při pokládání a vytváření spojení vedení chladicího média normu ISO 14903.
5. Instalujte vedení chladicího média, která odpovídají normě EN 12735-1, od průchodky ve stěně k výrobku.
6. Omezte rozsah vedení chladicího média na minimum.
7. Vedení chladicího média neinstalujte přes nevětrané místnosti s plochou menší než A_{\min} podle IEC 60335-2-40:2022 G1.3 příloha GG.
8. Chraňte vedení chladicího média před poškozením.
9. Dbejte na to, aby mechanická lemová spojení vedení chladicího média byla přístupná pro účely údržby.
10. Trubky ohýbejte do konečné polohy pouze jednou. Pro vyloučení zlomů použijte ohebné pružiny.



11. Upevněte trubky izolovanými nástěnnými objímkami (objímky pro studenou a chladicí kapalinu) na stěnu, aby se zabránilo vibracím a kmitání.
12. Proveďte příslušná preventivní opatření pro kompenzaci roztahování nebo smršťování dlouhých trubek chladicího okruhu.
13. Vyvedte vedení chladicího média nahoru 5 až 7 cm rovně nad přípojku, aby bylo v případě servisu možné obnovit lemování.
14. Zkontrolujte, zda je při otevření uzávěrů vedení chladiva slyšet zasyčení (způsobeno přetlakem dusíku z výroby). Nezjistíte-li přetlak, zkontrolujte těsnost všech šroubení a vedení.

5.4 Připojení vedení chladiva



Nebezpečí!

Nebezpečí zranění a riziko ekologických škod v důsledku unikajícího chladiva!

Unikající chladivo může při dotyku způsobit zranění. Unikající chladivo způsobuje ekologické škody, dostane-li se do atmosféry.

- ▶ Práce na chladicím okruhu provádějte pouze v případě, že jste k tomu vyškoleni.

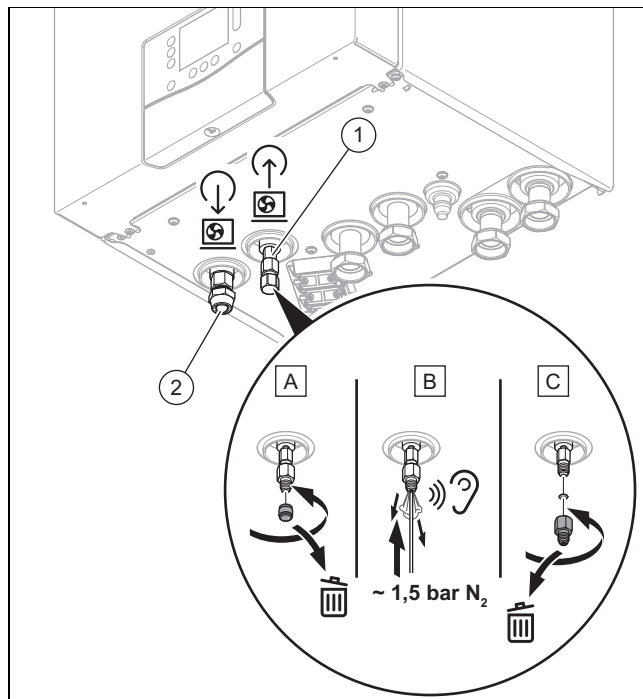


Nebezpečí!

Nebezpečí zranění a riziko ekologických škod v důsledku netěsného lemovacího spojení!

Unikající chladivo může při dotyku způsobit zranění. Unikající chladivo způsobuje ekologické škody, dostane-li se do atmosféry.

- ▶ Pokud potřebujete odpojit vedení chladicího okruhu od přípojky na výrobku, musíte před zpětným našroubováním lemovací matice připravit nové lemování.



1. Zajistěte malou dodatečnou délku vedení chladiva pro případ, že by bylo nutné vyměnit kondenzátor.
2. Vypustěte z vedení kapaliny (1) náplň dusíku z výroby.
 - 150 kPa (1 500 mbar)
 - ◁ Slyšitelné zasyčení ukazuje, že je chladicí okruh ve výrobku těsný.
3. Odstraňte převlečné upínací matice a uzávěry z přípojek vedení chladiva na výrobku.
4. Na venkovní strany konců trubky naneste kapku lemovacího oleje, aby se zabránilo odlomení hrany obruby při upevňování.
5. Připojte vedení horkých plynů (2). Použijte převlečné upevňovací matice dodané s výrobkem.
6. Utáhněte lemovací matici.

Topný výkon	Průměr potrubí	Utahovací moment
5 až 8 kW	1/2"	50 ... 60 Nm

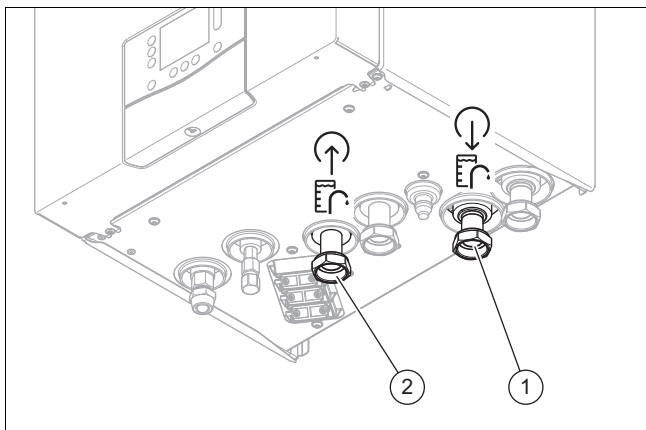
7. Připojte vedení kapalin (1). Použijte pouze lemovací matice z příbaleného příslušenství.
8. Utáhněte lemovací matici.

Topný výkon	Průměr potrubí	Utahovací moment
5 až 8 kW	1/4"	15 ... 20 Nm

5.5 Kontrola těsnosti vedení chladiva

1. Zkontrolujte těsnost vedení chladiva (viz návod k instalaci venkovní jednotky).
2. Zajistěte, aby tepelná izolace vedení chladiva po instalaci ještě dostačovala.

5.6 Instalace výstupu do topení a vstupu z topení u zásobníku teplé vody

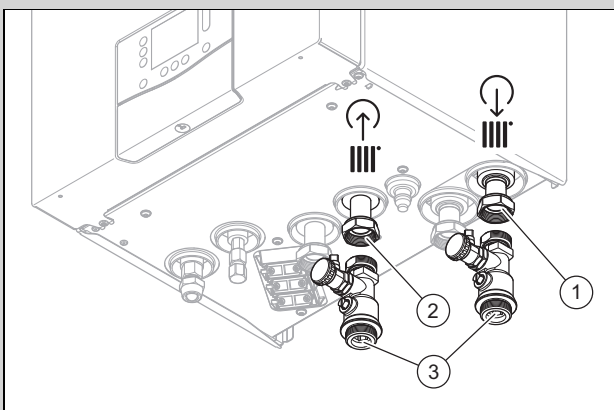


- Nainstalujte vstup z topení (2) a výstup do topení (1) zásobníku teplé vody v souladu s požadavky příslušných norem.

Symbole připojení (→ Strana 22)

5.7 Instalace přípojek topného okruhu

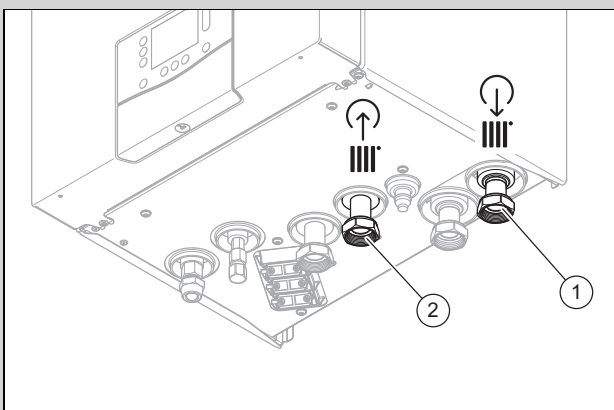
Platnost: Výrobek s magnetitovým odlučovačem



- Na výstup a vstup namontujte po jednom napouštěcím a vypouštěcím ventilu (3) z přibaleného příslušenství s přiloženým těsněním a nainstalujte vstup (2) a výstup (1) topného okruhu v souladu s normami.

Symbole připojení (→ Strana 22)

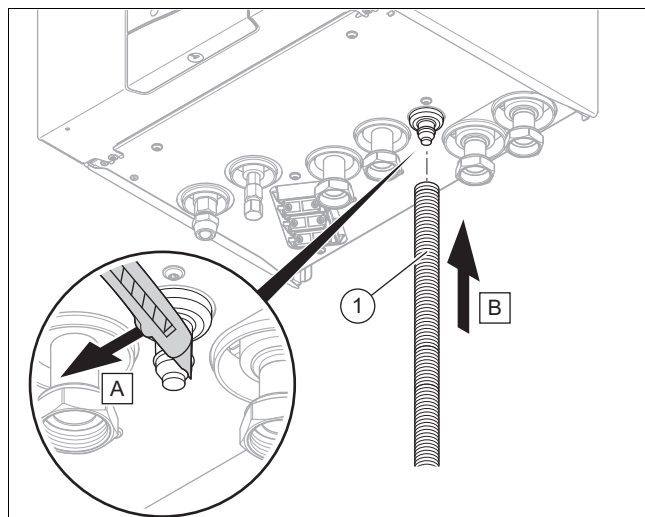
Platnost: Výrobek bez magnetitového odlučovače



- Instalujte výstup (2) a vstup (1) topného okruhu v souladu s požadavky příslušných norem.

Symbole připojení (→ Strana 22)

5.8 Instalace odtoku k pojistnému ventilu



1. Namontujte odtokovou hadici (1) na přípojku nádoby na kondenzát podle obrázku.
2. Zajistěte, aby odtoková hadice pro kondenzát a pojistný ventil ústily do sifonu, který zabraňuje úniku čpavku a plynů s obsahem síry.
3. Ujistěte se, že vypouštěcí hadice je mrazuvzdorná a instalována s dostatečným sklonem.

5.9 Připojení přídatných komponent

Můžete instalovat následující komponenty:



Pokyn

Aby byly vyloučeny zdroje vznícení, nesmějí být na výrobku ani pod ním nikdy instalovány součásti nezajištěné proti vznícení.

- Cirkulační čerpadlo teplé vody
- Vícezónový modul
- Trivalentní akumulční zásobník pro topení
- Směšovací a solární modul **VR 71B**
- Komunikační jednotka od **VR 940**
- Anoda s cizím proudem
- Expanzní nádoba pro teplou vodu (s průtokem vody)
- Připojovací sada
- Systémový regulátor **VRC 720/3**

6 Elektrická instalace

6.1 Příprava elektroinstalace



Nebezpečí!

Nebezpečí úrazu elektrickým proudem u neodborně provedené elektrické přípojky!

Neodborně provedená elektrická přípojka může negativně ovlivnit provozní bezpečnost výrobku a způsobit zranění osob a věcné škody.

- ▶ Elektroinstalaci provádějte pouze v případě, že jste vyškoleným servisním technikem a máte pro tuto činnost kvalifikaci.

1. Dodržujte technické připojovací podmínky pro připojení na síť nízkého napětí provozovatele rozvodné sítě.
2. Na typovém štítku zjistěte, zda výrobek vyžaduje elektrické připojení 1~/230V, nebo 3~/400V.
3. Výrobek je z výroby předem konfigurován pro neblokovanou přípojku 1~/230V.
4. Zjistěte, zda má být napájení výrobku provedeno s jednotarifovým, nebo dvoutarifovým čítačem.
5. Připojte výrobek pomocí pevné přípojky a odpojovacího zařízení se vzdáleností kontaktů nejméně 3 mm (např. pojistky nebo výkonové spínače) s úplným vypnutím v souladu s kategorií přepětí III.

Podmínka: 1~/230V jednoduché nebo dvojitě napájení

- ▶ Od provozovatele napájecí sítě zjistěte požadovanou impedanci sítě pro jednofázové připojení (1~/230V) výrobku a zkontrolujte její dodržení měřením impedance smyčky.
 - ▶ Změřte impedanci sítě v bodě připojení výrobku k elektrické síti:
 - $Z_{\max} = 0,398 \Omega + j 0,249 \Omega (0,398 \Omega + 791 \mu\text{H})$
 - ▶ Naměřenou hodnotu a přípustnou hodnotu Z_{\max} k odběru instalace výrobku sdělte provozovateli napájecí sítě.
6. Na typovém štítku zjistěte dimenzovaný proud výrobku. Odvoďte od toho vhodné průřezy vodičů pro elektrická vedení. Požadavky na kabely naleznete v (→ Strana 33) až (→ Strana 34).
 7. V každém případě dodržujte instalační podmínky (na místě instalace).
 8. Zajistěte, aby jmenovité napětí elektrické sítě odpovídalo napětí zapojení hlavního napájení výrobku.
 9. Zajistěte, aby bylo síťové připojení vždy přístupné a nebylo zakryté či blokováno.
 10. Zjistěte, zda je pro výrobek k dispozici funkce HDO a jak má být provedeno napájení výrobku podle druhu vypínání.
 11. Pokud provozovatel rozvodné sítě stanoví, že tepelné čerpadlo musí být řízeno přes blokovací signál, namontujte příslušný kontaktní spínač stanovený tímto provozovatelem.
 12. Dodržujte připojené zatížení pro všechny připojené externí aktory (X11, X13, X14, X15, X17) celkem max. 2 A.
 13. Přesahuje-li délka vedení 10 m, připravte navzájem oddělenou instalaci síťové přípojky a kabelu Modbus.

6.2 Požadavky na kvalitu síťového napětí

Pro síťové napětí 1fázové sítě 230 V musí být tolerance +10 % až -15 %.

Pro síťové napětí 3fázové sítě 400 V musí být tolerance +10 % až -15 %. Pro rozdíl napětí mezi jednotlivými fázemi musí být tolerance ± 2 %.



Pokyn

Pokud připojíte venkovní a vnitřní jednotku s 230 V společně na jedné fázi, zajistěte, aby nebyl překročen poměr zkratového výkonu R_{scc} 66.

6.3 Požadavky na elektrické komponenty

Pro síťové připojení musí být použity ohebné hadice. Specifikace musí odpovídat minimálně normě 60245 IEC 57 se zkratkou H05RN-F.

Odpojovače musí odpovídat kategorii přepětí III pro plné oddělení.

Pro elektrické jištění se používá inertní ochrana s charakteristikou C.

Stanoví-li tak předpisy pro místo montáže, používají se pro ochranu osob jističe chybného proudu typu B citlivé pro univerzální proud.

6.4 Elektrické odpojovací zařízení

Elektrická odpojovací zařízení jsou v tomto návodu označena také jako odpojovače. Jako odpojovač se obvykle používá pojistka, příp. elektrický jistič, který je namontovaný ve skřínce s elektroměrem/pojistkami pro budovu.

6.5 Instalace komponent pro funkci HDO

Výrobu tepla tepelným čerpadlem lze dočasně vypnout. Vypnutí provádí provozovatel napájecí sítě a obvykle pomocí přijímače hromadného dálkového ovládní.

- ▶ Spojte dvou vodičový řídicí kabel s kontaktem relé (bez potenciálu) přijímače hromadného dálkového ovládní a s přípojkou S21, viz dodatek.

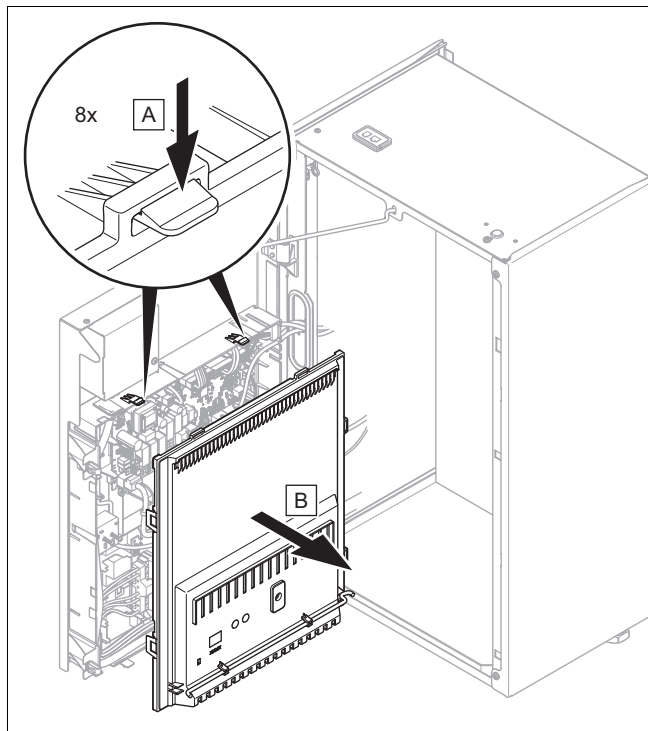


Pokyn

Při řízení přípojkou S21 se nemusí zásobování energií vypínat v rámci stavby.

- ▶ Nastavte v systémovém regulátoru, zda se má blokovat přídavné topení, kompresor nebo oboje.
- ▶ Nastavte parametry přípojky S21 v systémovém regulátoru.

6.6 Otevření spínací skříňky



- Povolte svorky z úchytů a sejměte kryt spínací skříňky.

6.7 Provedení zapojení



Nebezpečí!

Nebezpečí úrazu elektrickým proudem!

Síťové připojovací svorky L1, L2, L3 a N jsou trvale pod proudem:

- Odpojte přívod proudu.
- Zkontrolujte nepřítomnost napětí.
- Přívod proudu zajistěte proti opětovnému zapnutí.



Nebezpečí!

Riziko škod na zdraví osob a věcných škod způsobených neodbornou instalací!

Neodborné zapojení na konektorových svorkách může zničit elektroniku.

- Dbejte na odborné odpojení od zdroje síťového napětí a ochranného nízkého napětí.
- Na svorky BUS, S20, S21, X41 nepřipojujte žádné síťové napětí.
- Síťový napájecí kabel připojte výhradně na příslušné označené svorky!



Pokyn

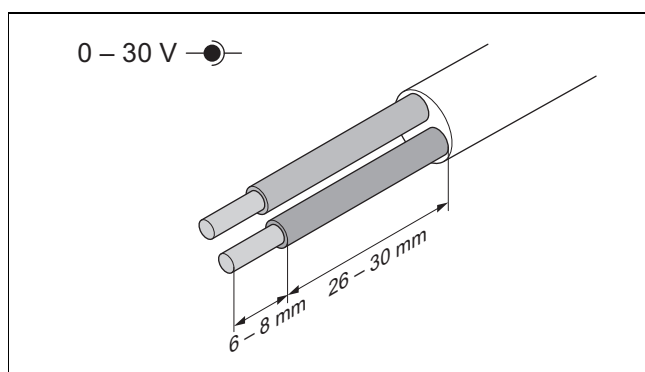
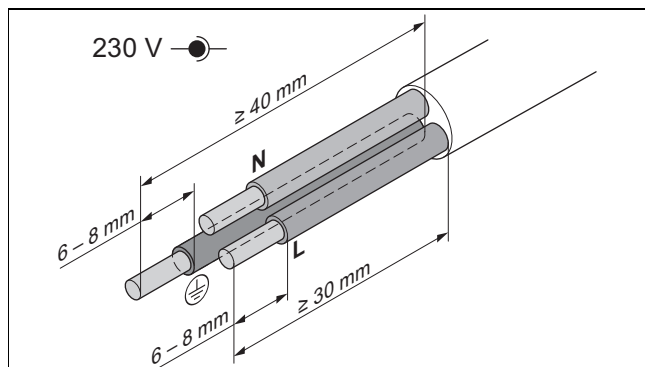
Na přípojkách S20 a S21 je bezpečné nízké napětí (SELV).



Pokyn

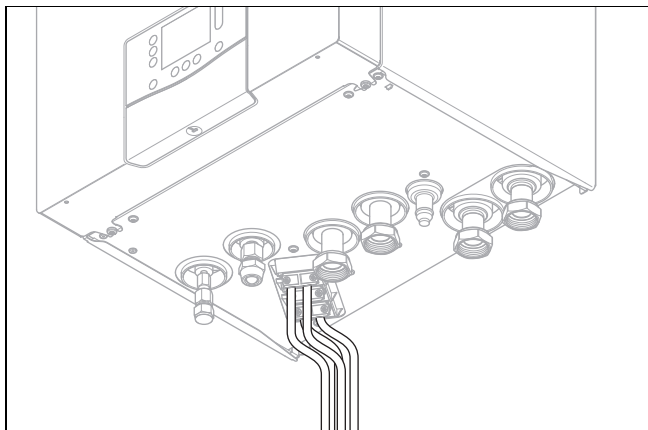
Když se používá funkce blokování provozovatelem napájecí sítě, pak připojte k přípojce S21 bezpotenciálový spínací kontakt schopný spínat 24 V/0,1 A. Musíte nakonfigurovat funkci připojení v systémovém regulátoru (např. když se kontakt sepne, pak se zablokuje elektrické přídavné topení).

1. Připojovací kabel se síťovým napětím a vedení čidel, popř. vedení sběrnice musí být od délky 10 m vedeny samostatně. Minimální vzdálenost vedení nízkého a síťového napětí při délce vedení > 10 m: 25 cm. Není-li to možné, použijte stíněná vedení. Odstínění instalujte jednostranně na plech spínací skříňky výrobku.
2. Připojovací kabel podle potřeby zkratěte.

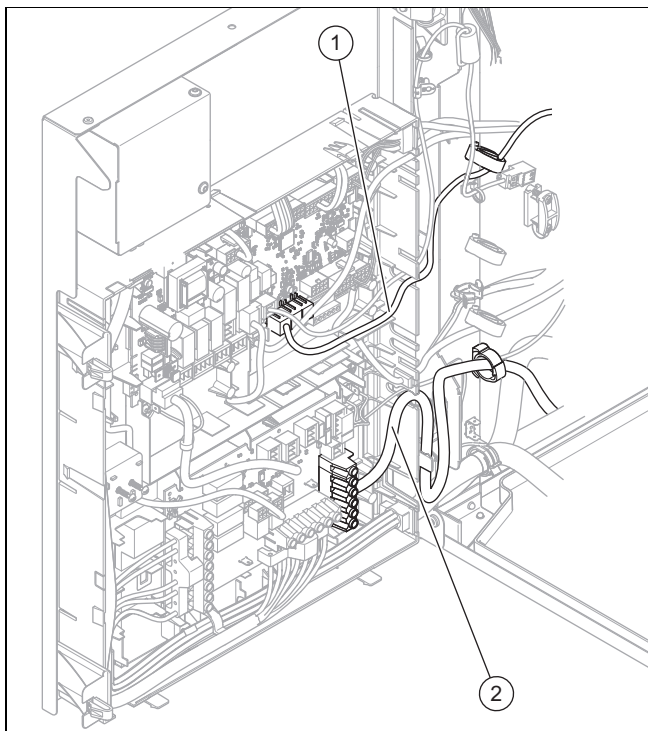


3. Aby nedocházelo ke zkratům při neúmyslném uvolnění pramenu kabelu, odstraňte maximálně 30 mm vnějšího obalu pružných vodičů.
4. Zajistěte, aby při odstraňování vnějšího obalu nebyla poškozena izolace vnitřních pramenů.
5. Izolujte vnitřní prameny jen tak, aby bylo možné vytvořit dobré, stabilní spoje.
6. Aby nedocházelo ke zkratům při uvolnění jednotlivých vodičů, namontujte na izolované konce vodičů koncové objímky.
7. Na napájecí vedení našroubujte příslušný konektor.
8. Zkontrolujte, zda jsou všechny vodiče mechanicky pevně uchyceny ve svorkách konektoru. Příp. je opravte.
9. Konektor zasuňte na příslušnou pozici desky plošných spojů.
10. Zajistěte, aby instalace nebyla vystavena opotřebení, korozi, prnutí, vibracím, ostrým hranám nebo jiným nepříznivým vlivům prostředí. Zohledněte přitom rovněž vlivy stárnutí.

6.8 Připojení k síti



1. Demontujte přední kryt. (→ Strana 27)
2. Vyklopte spínací skříňku stranou. (→ Strana 27)
3. Otevřete spínací skříňku. (→ Strana 32)
4. Ved'te všechny síťové připojovací kabely přední kabelovou průchodkou a odlehčovací sponou do výrobku.
5. Ved'te všechny ostatní připojovací kabely (eBUS/Modbus/24V) zadní průchodkou a odlehčovací sponou do výrobku.



6. Ved'te síťový připojovací kabel a další připojovací kabely (24 V/eBUS/Modbus) ve výrobku podél levého bočního krytu.
7. Ved'te síťový připojovací kabel (2) spodním otvorem v rámu ke svorkám na svorkovnici na desce plošných spojů síťového připojení.
8. Zaveďte kabel eBUS a další nízkonapětové připojovací kabely (24 V) (1) horním otvorem v rámu do spínací skříňě.
9. Ved'te síťový připojovací kabel odlehčovací sponou ke svorkám na svorkovnici na desce s plošnými spoji síťového připojení.
10. Připojte síťový připojovací kabel k odpovídajícím svorkám.

11. Zaveďte kabel eBUS a další nízkonapětové připojovací kabely (24 V) ke svorkám na svorkovnici na desce s plošnými spoji regulátoru.
12. Připojte připojovací kabel k odpovídajícím svorkám.

6.8.1 1~/230V, jednoduché napájení

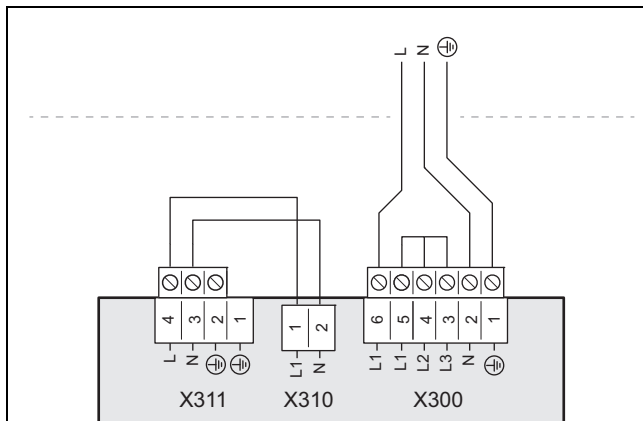


Pozor!

Riziko věcných škod způsobených příliš vysokým napájecím napětím!

Při příliš vysokém síťovém napětí může dojít ke zničení elektronických součástí.

- Zajistěte, aby bylo síťové napětí v přípustném rozmezí.



1. Pokud je to pro místo instalace předepsáno, nainstalujte pro výrobek jistič chybného proudu typu A se jmenovitým rozdílovým vypínacím proudem menším než 30 mA.
2. Dodržujte pokyny na etiketě na spínací skříňce.
3. Použijte harmonizovaný, třífázový síťový připojovací kabel s průřezem 4 mm².
4. Odstraňte plášť kabelu v délce 30 mm.
5. Připojte síťový připojovací kabel, jak je znázorněno, k svorkám L1, N, PE.
6. Upevněte kabel svorkou pro odlehčení tahu.
7. Řiďte se pokyny k připojení 2tarifového napájení viz (→ Strana 31).

6.8.2 1~/230V, dvojitě napájení

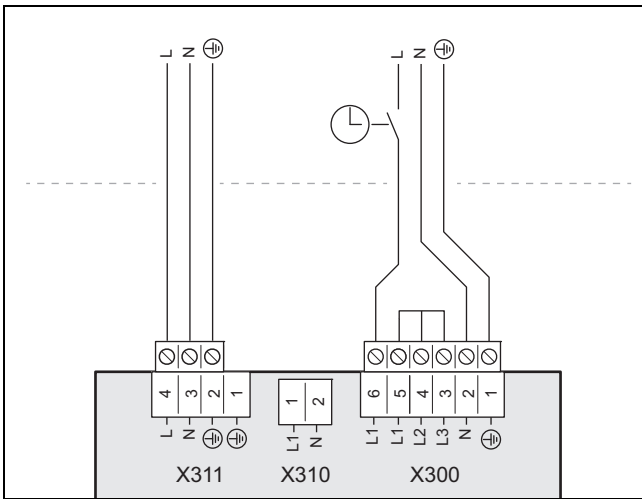


Pozor!

Riziko věcných škod způsobených příliš vysokým napájecím napětím!

Při příliš vysokém síťovém napětí může dojít ke zničení elektronických součástí.

- Zajistěte, aby bylo síťové napětí v přípustném rozmezí.



1. Pokud je to pro místo instalace předepsáno, nainstalujte pro výrobek jistič chybného proudu typu A se jmenovitým rozdílovým vypínacím proudem menším než 30 mA.
2. Dodržujte pokyny na etiketě na spínací skřínce.
3. Použijte dva harmonizované, třífázové síťové připojovací kabely s průřezem 4 mm².
4. Odstraňte plášť kabelu v délce 30 mm.
5. Připojte síťový připojovací kabel, jak je znázorněno na obrázku.
6. Upevněte kabel svorkou pro odlehčení tahu.
7. Řiďte se pokyny k připojení 2tarifového napájení viz (→ Strana 31).

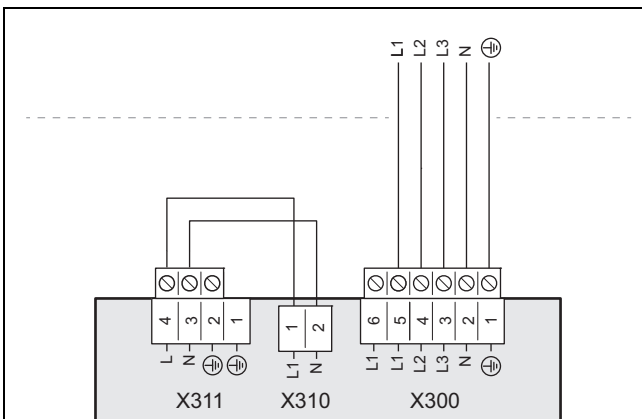
6.8.3 3~/400V, jednoduché napájení



Pozor!
Riziko věcných škod způsobených příliš vysokým napájecím napětím!

Při příliš vysokém síťovém napětí může dojít ke zničení elektronických součástí.

- Zajistěte, aby bylo síťové napětí v přípustném rozmezí.



1. Pokud je to pro místo instalace předepsáno, nainstalujte pro výrobek jistič chybného proudu typu A se jmenovitým rozdílovým vypínacím proudem menším než 30 mA.
2. Dodržujte pokyny na etiketě na spínací skřínce.
3. Použijte harmonizovaný, pětífázový síťový připojovací kabel s průřezem 1,5 mm².
4. Odstraňte plášť kabelu v délce 70 mm.

5. Odstraňte pevný plechový můstek na X300 mezi přípojkami L1, L2 a L3.
6. Připojte síťový připojovací kabel, jak je znázorněno, k svorkám L1, L2, L3, N, PE.
7. Řiďte se pokyny k připojení 2tarifového napájení viz (→ Strana 31).

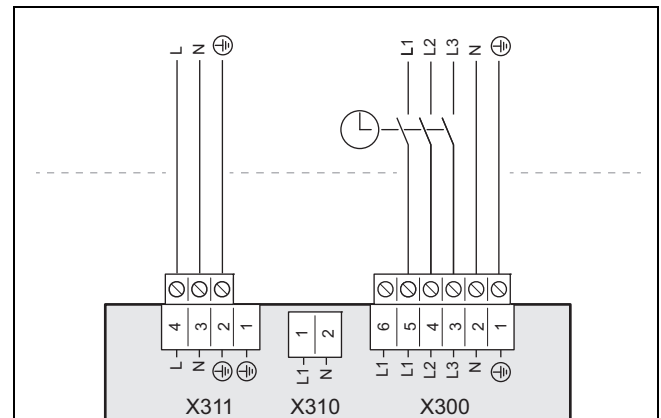
6.8.4 3~/400V, dvojitě napájení



Pozor!
Riziko věcných škod způsobených příliš vysokým napájecím napětím!

Při příliš vysokém síťovém napětí může dojít ke zničení elektronických součástí.

- Zajistěte, aby bylo síťové napětí v přípustném rozmezí.



1. Pokud je to pro místo instalace předepsáno, nainstalujte pro výrobek jistič chybného proudu typu A se jmenovitým rozdílovým vypínacím proudem menším než 30 mA.
2. Dodržujte pokyny na etiketě na spínací skřínce.
3. Použijte harmonizovaný, pětífázový síťový připojovací kabel (nízký tarif) s průřezem 1,5 mm². Použijte harmonizovaný, třífázový síťový připojovací kabel (vysoký tarif) s průřezem 4 mm².
4. Odstraňte izolační plášť kabelu v případě pětífázového kabelu v délce 70 mm a v případě třífázového kabelu v délce 30 mm.
5. Odstraňte pevný plechový můstek na X300 mezi přípojkami L1, L2 a L3.
6. Připojte síťový připojovací kabel, jak je znázorněno na obrázku.
7. Řiďte se pokyny k připojení 2tarifového napájení viz (→ Strana 31).

6.9 Omezení příkonu

Elektrický výkon přídavného topení výrobku je možné omezit. Na displeji výrobku můžete nastavit požadovaný maximální výkon.

6.10 Požadavky na sběrnicevé vedení

Při instalaci sběrnicevého vedení dodržujte tato pravidla:

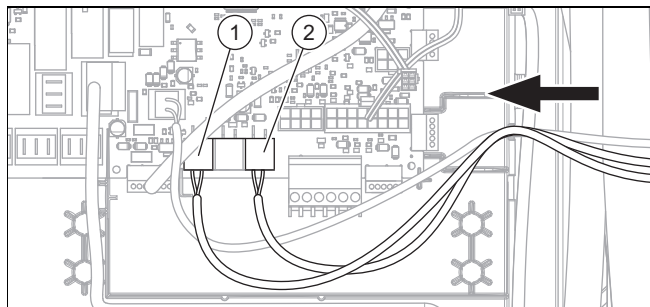
- ▶ Používejte dvou vodičové kabely.
- ▶ Nikdy nepoužívejte stíněné nebo stočené kabely.
- ▶ Používejte pouze odpovídající kabely, např. typu NYM nebo H05VV (-F/-U).
- ▶ Dodržujte přípustnou celkovou délku 125 m. Přitom platí průřez vodiče $\geq 0,75 \text{ mm}^2$ do celkové délky 50 m a průřez vodiče $1,5 \text{ mm}^2$ od 50 m.

Aby nedocházelo k rušení signálů eBUS (např. v důsledku interferencí):

- ▶ Dodržujte minimální vzdálenost 120 mm od síťových připojovacích kabelů nebo jiných elektromagnetických rušivých zdrojů.
- ▶ U paralelní instalace k síťovým kabelům vedte kabely podle příslušných předpisů, např. na kabelových trasách.
- ▶ **Výjimky:** U stěnových průchodů a ve spínací skříňce je nedodržení minimální vzdálenosti přípustné.

6.11 Instalace komunikačních kabelů

1. Vedte kabely senzorů resp. sběrnice kabelovou průchodkou ve dně výrobku.
2. Vedte vedení senzorů, příp. sběrnicevé vedení ve výrobku podél levého bočního krytu.

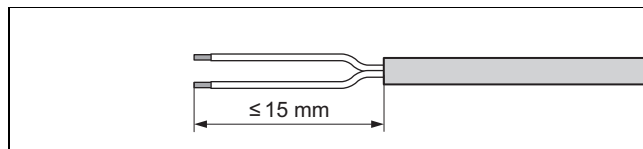


1 Sběrnice eBUS 2 24 V-S20

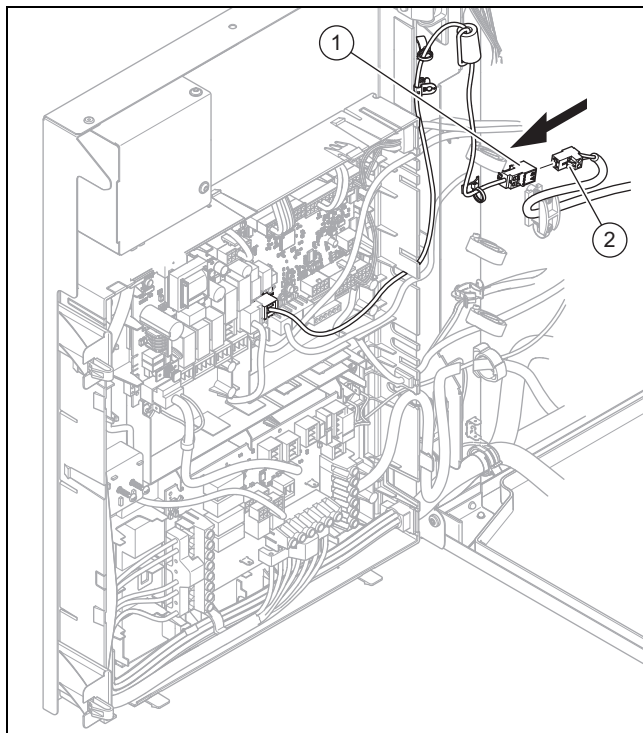
3. Vedte 24V kabel pro kontakt S20 maximálního termostatu a kabel eBUS pravými odlehčovacími sponami spínací skříňky.

6.12 Připojení kabelu Modbus

1. Ujistěte se, že připojení A a B na vnitřní jednotce je připojeno k připojení A a B na venkovní jednotce pomocí kabelu Modbus. K tomu použijte kabel Modbus s různými barvami vodičů pro signály A a B.
2. Použijte kabel Modbus z příslušenství nebo alternativně stíněný dvou vodičový kabel s průřezem vodičů nejméně $0,34 \text{ mm}^2$.
3. Upozorňujeme, že maximální délka kabelu Modbus nesmí překročit 50 metrů.
4. Instalujte kabel Modbus tak, aby byl chráněn před UV zářením.



5. Aby nedocházelo ke zkratům při uvolnění jednotlivých vodičů, opatřete odizolované konce vodičů koncovými objímkami.
6. Pro připojení použijte červený konektor Pro-E z příslušenství. Dbejte na správné pólování (A|B) odpovídající venkovní jednotce.
7. Instalujte kabel Modbus do vnitřní jednotky a použijte jednu ze svorek pro odlehčení tahu.



8. Zasuňte červený konektor Pro-E (2) do zásuvky připojovacího kabelu Modbus (1), který je vyveden ze spínací skříňky.

6.13 Instalace kabelového systémového regulátoru

1. Kabel eBUS systémového regulátoru připojte ke konektoru eBUS spínací skříňky, viz schéma zapojení v příloze.
2. Řiďte se pokyny návodu k montáži systémového regulátoru.

6.14 Připojení externího cirkulačního čerpadla

1. Provedte zapojení. (→ Strana 32)
2. Zaveďte připojovací vedení 230 V cirkulačního čerpadla zprava do spínací skříňky desky plošných spojů regulátoru.
3. Připojovací vedení 230 V spojte s konektorem pozice X11 na desce plošných spojů regulátoru a zasuňte ho do pozice.
4. Připojte napájecí vedení externího tlačítka na svorky 1 (0) a 6 (FB) konektoru X41, který je součástí dodávky regulátoru.
5. Připojte konektor na pozici X41 desky plošných spojů regulátoru.

6.15 Aktivace cirkulačního čerpadla pomocí eBUS regulátoru

1. Přesvědčte se, že má cirkulační čerpadlo v systémovém regulátoru správně nastavené parametry.
2. Zvolte program teplé vody (příprava).
3. Zvolte v systémovém regulátoru program cirkulace.
 - ◁ Čerpadlo běží v časovém okénku nastaveném v programu.

6.16 Připojení maximálního termostatu pro podlahové vytápění

Podmínka: Připojujete-li maximální termostat pro podlahové vytápění:

- ▶ Připojovací kabel pro maximální termostat vedte levými svorkami pro odlehčení tahu spínací skříňky.
- ▶ Odstraňte přemosťovací vedení na konektoru S20 svorky X100 na desce s plošnými spoji regulátoru.
- ▶ Připojte maximální termostat ke konektoru S20.

6.17 Připojení zásobníku teplé vody

1. Připojte teplotní senzor zásobníku teplé vody ke vhodné přípojce kabelového svazku X22 na desce s plošnými spoji regulátoru. K programu příslušenství patří teplotní senzor s odpovídajícím protikonektorem a odpovídající prodloužení s vhodnou zástrčkou a zdířkou.
2. Jestliže je v zásobníku teplé vody instalována anoda s cizím proudem, připojte ji k svorce X313 nebo X314 na desce s plošnými spoji připojení k síti.
 - ◁ Připojovací zástrčka je součástí přibaleného příslušenství.

6.18 Připojení externího trojcestného přepínacího ventilu (volitelně)

- ▶ Připojte externí trojcestný přepínací ventil k X15 na desce plošných spojů regulátoru.
 - K dispozici je přípojka k fázi „L“, která je trvale pod napětím 230 V, a ke spínané fázi „S“. Fáze „S“ se ovládá pomocí interního relé a povolí 230 V.

6.19 Použití přídavných relé

- ▶ Případně použijte příručku instalačních schémat, která je součástí dodávky systémového regulátoru, a příručku volitelných modulů.

6.20 Připojení kaskád

1. Chcete-li použít kaskády (max. 7 jednotek), musíte vedení sběrnice eBUS připojit přes sběrníkový vazební člen VR32b (příslušenství) ke kontaktu X100.
2. Pokud instalujete několik zařízení eBUS, použijte rozdělovač eBUS, který spojí vedení a připojí je k tepelnému čerpadlu.

6.21 Uzavření spínací skříňky

1. Přitlačte kryt spínací skříňky, až svorky zaskočí.
2. Spínací skříňku otočte znovu zpět do příslušné polohy.

6.22 Kontrola elektroinstalace

1. Po skončení instalace zkontrolujte elektroinstalaci prověřením upevnění a dostatečné izolace vytvořených připojení.
2. Zkontrolujte, zda jsou síťové připojovací kabely a všechny připojovací kabely nainstalovány tak, aby nebyly vystaveny opotřebení, korozi, prnutí, vibracím, ostrým hranám nebo jiným nepříznivým vlivům prostředí.

7 Ovládání

7.1 Koncepce ovládání výrobku

Koncepce ovládání a možnosti zobrazení a nastavení úrovně pro provozovatele jsou popsány v návodu k obsluze.

8 Uvedení do provozu

8.1 Kontrola před zapnutím

- ▶ Zkontrolujte, zda jsou správně provedeny všechny hydraulické přípojky.
- ▶ Zkontrolujte, zda jsou správně provedeny všechny elektrické přípojky.
- ▶ Zkontrolujte, zda je instalován odpojovač.
- ▶ Je-li tato skutečnost předepsána pro místo instalace, zkontrolujte, zda je instalován jistič chybného proudu.
- ▶ Přečtěte si návod k obsluze.
- ▶ Zajistěte, aby od montáže do zapnutí výrobku uběhlo minimálně 30 minut.
- ▶ Zajistěte, aby byl namontován kryt elektrických přípojek.

8.2 Kontrola a úprava topné/plnicí a doplňovací vody



Pozor!

Riziko věcných škod v důsledku nekvalitní topné vody

- ▶ Zajistěte dostatečnou kvalitu topné vody.

- ▶ Než systém začnete napouštět nebo dopouštět, zkontrolujte kvalitu topné vody.

Kontrola kvality topné vody

- ▶ Odeberte trochu vody z topného okruhu.
- ▶ Zkontrolujte vzhled topné vody.
- ▶ Zjistíte-li sedimentující látky, musíte systém vyčistit.
- ▶ Magnetickou tyčí zkontrolujte, zda je přítomen magnetit (oxid železitý).
- ▶ Zjistíte-li magnetit, systém vyčistěte a proveďte vhodná opatření pro ochranu proti korozi (např. montáž odlučovače magnetitu).
- ▶ Zkontrolujte hodnotu pH odebrané vody při 25 °C.
- ▶ U hodnot pod 8,2 nebo nad 10,0 vyčistěte systém a upravte topnou vodu.
- ▶ Zajistěte, aby se do topné vody nedostal kyslík.

Kontrola plnicí a doplňovací vody

- ▶ Než systém napustíte, změřte tvrdost plnicí a doplňovací vody.

Úprava plnicí a doplňovací vody

- ▶ Při úpravě vody dodržujte platné předpisy a technické normy.

Nestanoví-li předpisy a technické normy vyšší požadavky, platí tyto požadavky:

Upravte plnicí a doplňovací vodu,

- překračuje-li celkové množství plnicí a doplňovací vody během doby používání systému trojnásobek jmenovitého objemu topného systému nebo
- je-li hodnota pH topné vody nižší než 8,2 nebo vyšší než 10,0 nebo
- nejsou-li splněny mezní hodnoty uvedené v následující tabulce.

Celkový topný výkon	Tvrdost vody při specifickém objemu systému ¹⁾					
	≤ 20 l/kW		> 20 l/kW ≤ 40 l/kW		> 40 l/kW	
kW	°dH	mol/m ³	°dH	mol/m ³	°dH	mol/m ³
≤ 50 ²⁾	žádná	žádná	≤ 16,8	≤ 3,0	< 0,3	< 0,05
≤ 50 ³⁾	≤ 16,8	≤ 3	≤ 8,4	≤ 1,5	< 0,3	< 0,05
> 50 až ≤ 200	≤ 11,2	≤ 2	≤ 5,6	≤ 1,0	< 0,3	< 0,05
> 200 až ≤ 600	≤ 8,4	≤ 1,5	< 0,3	< 0,05	< 0,3	< 0,05
> 600	< 0,3	< 0,05	< 0,3	< 0,05	< 0,3	< 0,05

1) Litr jmenovitého objemu/topný výkon; u systémů s více TČ je třeba dosadit nejmenší samostatný topný výkon.
2) Specifický obsah vody ve zdroji tepla ≥ 0,3 l na kW.
3) Specifický obsah vody ve zdroji tepla < 0,3 l na kW (např. cirkulační ohřívač vody) a systémech s elektrickými topnými články.



Pozor!

Riziko věcných škod v důsledku obohacení topné vody nevhodnými přísadami!

Nevhodné přísady mohou způsobit změny na součástech, zvuky při topném režimu a příp. další následné škody.

- ▶ Nepoužívejte žádné nevhodné prostředky proti zamrznutí a korozi, biocidy a těsnicí prostředky.

Při řádném používání následujících přísad nebyly u našich výrobků dosud zjištěny žádné nesrovnalosti.

- ▶ Při používání přísad bezpodmínečně dodržujte pokyny výrobce.

Za slučitelnost jakékoli přísady s topným systémem a její účinnost nepřebíráme žádnou záruku.

Čisticí přísady (následné propláchnutí nezbytné)

- Adey MC3+
- Adey MC5
- Fernox F3
- Sentinel X 300
- Sentinel X 400

Trvalé systémové přísady

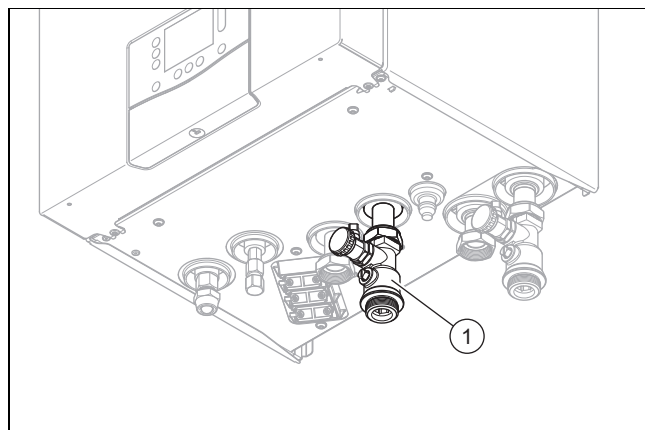
- Adey MC1+
- Fernox F1
- Fernox F2
- Sentinel X 100
- Sentinel X 200

Trvalé systémové přísady pro ochranu proti zamrznutí

- Adey MC ZERO
 - Fernox Antifreeze Alphi 11
 - Sentinel X 500
- ▶ Použijete-li výše uvedené přísady, informujte provozovatele o nutných opatřeních.
 - ▶ Informujte provozovatele o potřebných postupech pro ochranu proti zamrznutí.

8.3 Napouštění a odvzdušnění topného systému

1. Před napuštěním topný systém důkladně propláchněte.
2. Otevřete všechny termostatické ventily topného systému a příp. všechny další uzavírací ventily.
3. Když není připojen zásobník teplé vody, uzavřete výstupní a vstupní přípojky zásobníku teplé vody výrobku na místě instalace vhodnými ucpávkami.
4. Zkontrolujte těsnost všech přípojek a celého topného systému.



5. Připojte napouštěcí hadici k napouštěcímu a vypouštěcímu ventilu (1).
6. K tomuto účelu odšroubujte šroubovací víčko a upevněte na něj volný konec napouštěcí hadice.
7. Otevřete napouštěcí a vypouštěcí ventil.
8. Opatrně otevřete přívod topné vody.
9. Odvzdušněte nejvyšší topné těleso, resp. okruh podlahového vytápění a počkejte, až je okruh zcela odvzdušněný.
 - ◀ Z odvzdušňovacího ventilu musí vytékat voda bez bublin.
10. Vodu napouštějte tak dlouho, až je na manometru dosaženo tlaku topného systému cca 2,0 bar.



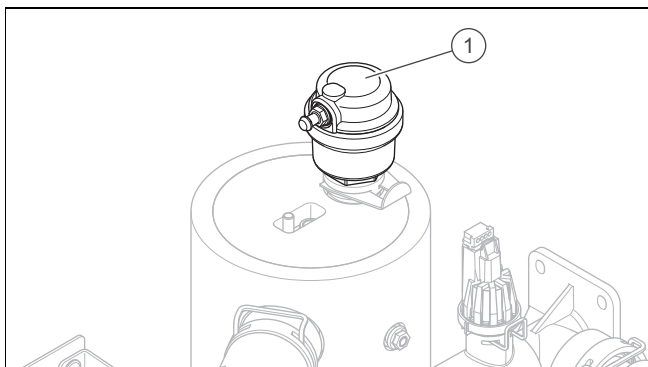
Pokyn

Když plníte topný okruh na externím místě, pak musíte instalovat dodatečný manometr, abyste mohli kontrolovat tlak v soustavě.

11. Zavřete napouštěcí a vypouštěcí ventil.
12. Spusťte odvzdušňovací program. (→ Strana 38)

13. Po odvzdušnění znovu zkontrolujte tlak topného systému (příp. postup napouštění opakujte).
 - Provozní tlak 1,5 bar
14. Odstraňte napouštěcí hadici z napouštěcího a odvzdušňovacího ventilu a našroubujte znovu šroubovací víčko.

8.4 Odvzdušnění



1. V případě potřeby připojte hadici k přípojce vnitřního rychloodvzdušňovače (1) nad elektrickým přídatným topením, abyste odvedli unikající vodu.
2. Spustíte odvzdušňovací program okruhu budovy P06 **MENU | NASTAVENÍ | Úroveň pro instalatéry | Testovací mód | Testovací programy | P.06 Odvzdušnění**.
3. Funkci P06 nechte běžet 15 minut.
 - ◁ Program běží 15 minut. 7,5 minuty z toho je trojcestný přepínací ventil přepnutý na „topný okruh“. Následně se trojcestný přepínací ventil přepne na 7,5 minuty na „zásobník teplé vody“.
 - ◁ Odvzdušňovací program se spustí automaticky, když se během provozu zvýší plnicí tlak topného systému. Probíhá na pozadí a nelze jej zrušit.
4. Po ukončení obou odvzdušňovacích programů zkontrolujte, zda má tlak v topném okruhu hodnotu 1,5 bar.
 - ◁ Je-li tlak nižší než 1,5 bar, dopusťte vodu.

8.5 Zapnutí výrobku



Pokyn

Výrobek není vybaven hlavním vypínačem. Výrobek se zapne, jakmile je připojen k elektrické síti.

1. Zapojte výrobek pomocí odpojovacího zařízení v místě instalace (např. jističe nebo výkonové spínače).
 - ◁ Na displeji se zobrazí základní zobrazení.
 - ◁ Na displeji systémového regulátoru se zobrazí základní zobrazení.
 - ◁ Spustíte výrobky systému.
 - ◁ Požadavek na topení a teplou vodu jsou standardně aktivovány.
2. Pokud uvádíte systém tepelného čerpadla do provozu poprvé po provedení elektroinstalace, automaticky se spustí asistenti instalace jednotlivých systémových komponent. Požadované hodnoty nastavte nejprve na ovládacím poli vnitřní jednotky a teprve potom u systémového regulátoru a dalších systémových komponent.

8.6 Procházení průvodce instalací

Při prvním zapnutí výrobku se spustí průvodce instalací. Nabízí přímý přístup k nejdůležitějším testovacím programům a konfiguračním nastavením při uvedení výrobku do provozu.

MENU | NASTAVENÍ | Úroveň pro instalatéry | Průvodce instalací

Potvrďte spuštění průvodce instalací. Pokud je průvodce instalací aktivní, jsou všechny požadavky na topení a teplou vodu blokovány.

Nastavte následující parametry:

- Jazyk, datum, čas
- Testovací program: Naplnění vody do okruhu budovy
- Testovací program: Odvzdušnění okruhu budovy
- Omezení výkonu kompresoru
- Omezení výkonu topné tyče (elektrické přídatné topení)
- Technologie chlazení
- Kontaktní údaje firmy, telefonní číslo




Pokyn

Nechte bezpodmínečně proběhnout odvzdušňovací program. Během programu proběhne kalibrace teplotního senzoru výstupního a vstupního potrubí, která zvyšuje přesnost zobrazení údajů o energii.

Pro přechod k dalšímu bodu potvrďte stisknutím .

Pokud spuštění průvodce instalací nepotvrdíte, ukončí se 10 sekund po spuštění a objeví se základní zobrazení. Pokud se průvodce instalací neprojde celý, spustí se při dalším zapnutí znovu.

8.6.1 Nastavení jazyka

1. Otevřete: **MENU | NASTAVENÍ | Jazyk, čas, displej**
2. Posouváním zvolte požadovaný jazyk a potvrďte pomocí .


8.6.2 Jméno a telefonní číslo servisního technika

V menu výrobku můžete uložit své jméno a telefonní číslo.

Provozovatel může obojí zobrazit v menu **Informace**. Telefonní číslo může mít až 16 číslic a nesmí obsahovat mezery.

Pro smazání značky se posuňte zcela vlevo. Pro uložení zadání se posuňte zcela vpravo.

8.6.3 Ukončení průvodce instalací

- ▶ Když úspěšně projdete průvodce instalací, potvrďte stisknutím .
 - ◁ Průvodce instalací se zavře a při příštím zapnutí výrobku se již nespustí.

8.7 Regulace na základě energetické bilance

Energetická bilance je integrál z rozdílu mezi skutečnou hodnotou a požadovanou hodnotou výstupní teploty, která se přičítá každou minutu. Když je dosaženo nastaveného tepelného deficitu ($WE = -60^\circ\text{min}$ v topném provozu), zapne se tepelné čerpadlo. Když přiváděné množství tepla odpovídá tepelnému deficitu (integrál = 0°min), tepelné čerpadlo se vypne.

Energetické bilancování se používá pro topný a chladicí provoz.

8.8 Hystereze kompresoru

Zapínání a vypínání tepelného čerpadla při topném provozu probíhá nejen na základě energetického bilancování, ale také na základě hystereze kompresoru. Je-li hystereze kompresoru vyšší než požadovaná výstupní teplota, tepelné čerpadlo se vypne. Je-li hystereze kompresoru nižší než požadovaná výstupní teplota, tepelné čerpadlo se znovu spustí.

8.9 Vysoušení potěru bez venkovní jednotky se systémovým regulátorem

Platnost: Výrobek s elektrickým přídavným topením

Pomocí této funkce můžete „vysušit teplem“ čerstvě položený potěr v souladu se stavebními předpisy podle stanoveného časového a teplotního programu, aniž by byla připojena venkovní jednotka.

V případě potřeby změňte síťové připojení a výkon přídavného topení (externí kotel nebo elektrické přídavné topení).

Aktivujte funkci vysoušení potěru v systémovém regulátoru.

8.10 Nastavení termické dezinfekce

► Nastavte systémovým regulátorem termickou dezinfekci.

Pro dostatečnou termickou dezinfekci musí být aktivované přídavné elektrické topení.

8.11 Vyvolání úrovně pro instalatéry

1. Otevřete: **MENU | NASTAVENÍ | Úroveň pro instalatéry**
2. Nastavte hodnotu **17** a potvrďte pomocí .

8.12 Nové spuštění průvodce instalací

Průvodce instalací můžete kdykoli nově spustit vyvoláním v menu.

Vyvolejte **MENU | NASTAVENÍ | Úroveň pro instalatéry | Průvodce instalací**.

8.13 Vyvolání statistik

Pomocí této funkce můžete vyvolat statistiky tepelného čerpadla.


Vyvolejte **MENU | INFORMACE | Energetické údaje**.

8.14 Použití testovacích programů

Testovací programy lze spouštět na **MENU | NASTAVENÍ | Úroveň pro instalatéry | Testovací mód | Testovací programy**

Různé zvláštní funkce výrobku můžete aktivovat použitím různých testovacích programů.

Je-li výrobek ve stavu poruchy, nemůžete spustit testovací programy. Stav poruchy můžete poznat podle symbolu poruchy v levé dolní části displeje. Nejprve musíte provést reset.

Pro ukončení testovacích programů můžete kdykoli stisknout .

8.15 Kontrola aktoru

Pomocí testu senzoru/aktoru můžete zkontrolovat funkci komponent topného systému.

Otevřete **MENU | NASTAVENÍ | Úroveň pro instalatéry | Testovací mód | Test aktorů**

Nezvolíte-li žádnou změnu, můžete zobrazit aktuální řídicí hodnoty aktorů a hodnoty senzorů.

V příloze je uveden přehled charakteristik čidel.

Charakteristiky, teplotní senzor, chladicí okruh (→ Strana 75)

Charakteristiky, interní teplotní senzory, hydraulický okruh (→ Strana 76)

Charakteristiky venkovního čidla DCF (→ Strana 78)

8.16 Uvedte systémový regulátor do provozu.



Pokyn

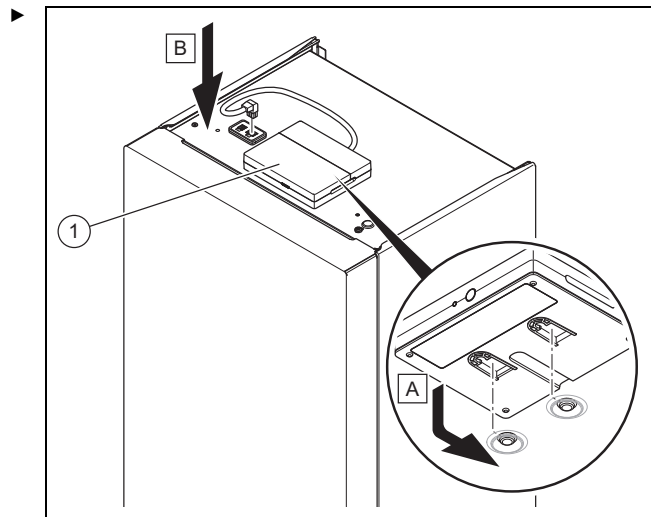
Nainstalujte systémový regulátor do obývací místnosti, např. do obývacího pokoje jako hlavní místnosti. Aktivací funkce „Aktivace místnosti“ v systémovém regulátoru není v hlavní místnosti (např. v obývacím pokoji) zapotřebí žádný další individuální pokojový termostat. Stávající termostat v hlavní místnosti by měl být vždy zcela otevřen. Tím se topnému systému zajistí větší objem vody pro robustní provoz.

Byly provedeny následující práce k uvedení systému do provozu:

- Montáž a elektroinstalace systémového regulátoru a venkovního čidla je dokončena.
- Uvedení všech systémových komponent do provozu (kromě systémového regulátoru) je ukončeno.

Říďte se pokyny průvodce instalací a návodem k obsluze a k instalaci systémového regulátoru.

8.17 Instalace internetové brány



Instalujte na výrobek internetovou bránu (1) podle přiloženého návodu k instalaci a uveďte ji do provozu.

8.18 Zabránění nedostatečnému tlaku vody v topném okruhu

Výrobek je vybaven snímačem tlaku v topném okruhu a digitálním ukazatelem tlaku. Máte několik možností zobrazení tlaku na displeji, viz návod k obsluze. Výrobek je také vybaven manometrem. Chcete-li na manometru odečíst tlak, sejmete horní přední kryt.

- ▶ Zkontrolujte, zda má tlak hodnotu od 1 baru do 1,5 baru.
 - ◁ Je-li topný systém instalován na více podlažích, mohou být nezbytné vyšší hodnoty plnicího tlaku, aby nedocházelo k nasávání vzduchu do topného systému.
 - ◁ Pokud je tlak v topném okruhu příliš nízký, doplňte topnou vodu. (→ Strana 37)

8.19 Kontrola funkce a těsnosti

Než výrobek předáte provozovateli:

- ▶ Zkontrolujte těsnost topného systému (zdroj tepla a zařízení) a vedení teplé vody.
- ▶ Zkontrolujte, zda jsou řádně instalována odtoková potrubí odvzdušňovacích přípojek.

9 Přizpůsobení topnému systému

9.1 Konfigurace topného systému

Při prvním zapnutí výrobku se spustí průvodce instalací. Po skončení průvodce instalací můžete v menu **Konfigurace zařízení** mj. dále nastavit parametry průvodce instalací.

Chcete-li průtok vody zajišťovaný tepelným čerpadlem přizpůsobit stávajícímu systému, můžete nastavit maximální dostupný tlak tepelného čerpadla v topném provozu a při ohřevu teplé vody.

Oba tyto parametry lze nastavit pomocí diagnostických kódů **D.122** a **D.124**.

Vyvolejte **MENU | NASTAVENÍ | Úroveň pro instalatéry | Diagnostické kódy | 100 - 199 | D.122 Konf. topení čerp. okr. bud..**

Vyvolejte **MENU | NASTAVENÍ | Úroveň pro instalatéry | Diagnostické kódy | 100 - 199 | D.124 Konf. TV čerp. okr. bud..**

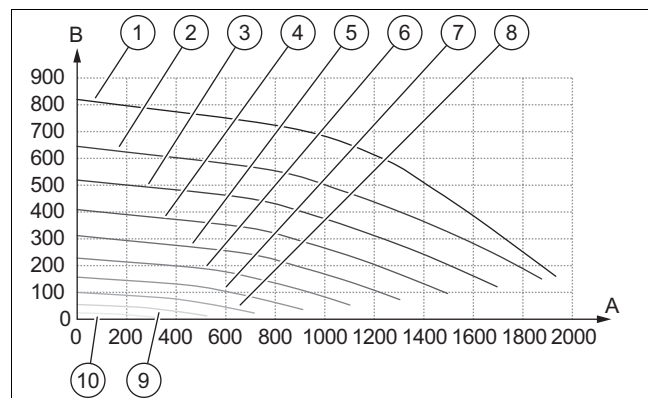
Rozsah nastavení je od 200 mbar do 900 mbar. Tepelné čerpadlo pracuje optimálně, lze-li nastavením dostupného tlaku dosáhnout jmenovitého průtoku (delta T = 5 K).

9.2 Zbytková dopravní výška výrobku

Zbytkovou dopravní výšku nelze přímo nastavit. Můžete zbytkovou dopravní výšku čerpadla omezit, abyste ji přizpůsobili podle poklesu tlaku v topném okruhu na stavbě.

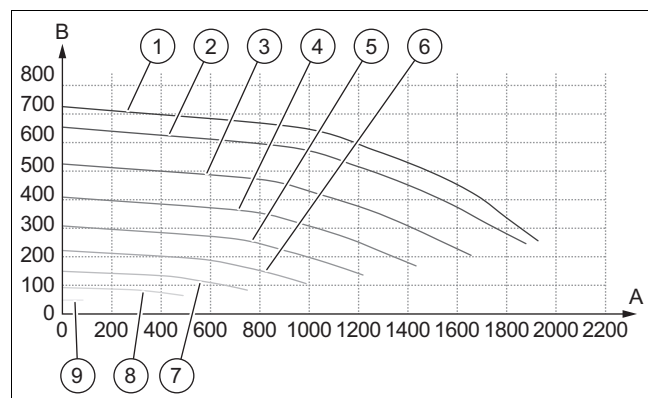
Vyvolejte **MENU | NASTAVENÍ | Úroveň pro instalatéry | Diagnostické kódy | 200 - 299 | D.231 Maximál. zbyt. dopr. výška.**

9.2.1 Výška tlaku oběhové čerpadlo topení, 5/6 kW



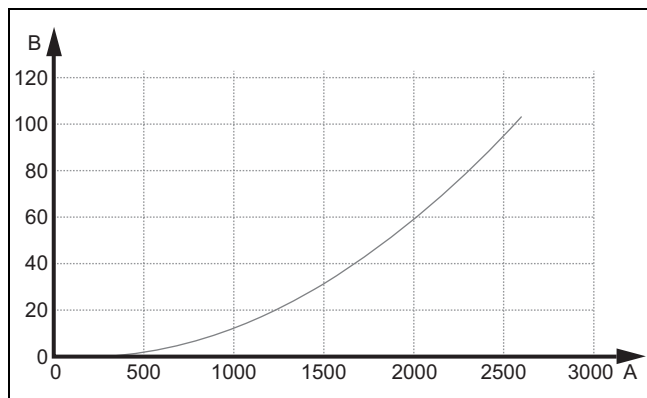
A	Průtočné množství (l/h)	5	60% výkon čerpadla
B	Výška tlaku (mbar)	6	50% výkon čerpadla
1	100% výkon čerpadla	7	40% výkon čerpadla
2	90% výkon čerpadla	8	30% výkon čerpadla
3	80% výkon čerpadla	9	20% výkon čerpadla
4	70% výkon čerpadla	10	10% výkon čerpadla

9.2.2 Výška tlaku oběhové čerpadlo topení, 7/8 kW



A	Průtočné množství (l/h)	5	60% výkon čerpadla
B	Výška tlaku (mbar)	6	50% výkon čerpadla
1	100% výkon čerpadla	7	40% výkon čerpadla
2	90% výkon čerpadla	8	30% výkon čerpadla
3	80% výkon čerpadla	9	20% výkon čerpadla
4	70% výkon čerpadla		

9.2.3 Tlaková ztráta, plnicí a uzavírací kohout



A Průtočné množství (l/h) B Tlaková ztráta (mbar)

9.3 Informování provozovatele



Nebezpečí!

Ohrožení života bakteriemi Legionella!

Bakterie Legionella se vyvíjejí při teplotách nižších než 60 °C.

- ▶ Zajistěte, aby provozovatel znal všechna opatření pro termickou dezinfekci (ochrana před bakteriemi Legionella) a splnil tak platné předpisy prevence šíření bakterií Legionella.

- ▶ Vysvětlete provozovateli polohu a funkci bezpečnostních zařízení.
- ▶ Seznamte provozovatele s ovládáním výrobku.
- ▶ Informujte provozovatele zejména o bezpečnostních pokynech, které musí dodržovat.
- ▶ Informujte provozovatele o nutnosti provádět údržbu výrobku v určených intervalech.
- ▶ Vysvětlete provozovateli, jak může kontrolovat množství vody / plnicí tlak systému.
- ▶ Předajte provozovateli všechny návody a dokumentaci k výrobku.

10 Nastavení provozu systému

10.1 Kontrola předpokladů pro uvedení systému do provozu

1. Je připojený maximální termostat pro podlahové vytápění?
2. Odpovídá kvalita topné vody požadavkům?
3. Je přepouštěcí ventil na místě instalace správně nastavený, takže je zajištěno trvalé průtočné množství?
4. Je minimální instalační plocha v prostoru instalace dostatečná pro množství chladicího média včetně množství k doplňování?
5. Byl proveden výpočet poklesu tlaku a provedena kontrola zbytkové dopravní výšky oběhového čerpadla topení pro jmenovitý objemový proud s pozitivním výsledkem?
6. Byl přednastavený tlak expanzní nádoby přizpůsoben topnému systému a příp. instalována dodatečná expanzní nádoba?

7. Byl chladicí okruh před naplněním dostatečně vyprázdněn (min. 2 hodiny)?
8. Pokud byly internetová brána a rádiový přijímač (jen VRC 720f) připojeny k rozhraní CIM (Customer Interface Module), viz popis výrobku.

10.2 Provedení nastavení na systémovém regulátoru sensoCOMFORT VRC 720(f)

Případně je zapotřebí provést pouze velmi málo nastavení systému na ovládacím panelu vnitřní jednotky. Všechna ostatní nastavení pro provoz systému se provádějí na systémovém regulátoru. Systém nelze používat bez systémového regulátoru. Ohledně realizace nouzového provozu, např. při výpadku venkovní jednotky, viz kapitolu Nouzový provoz. (→ Strana 42)

Nastavení maximálního výkonu elektrického přídatného topení

Pokud se má elektrické přídatné topení používat také v nouzovém provozu při výpadku venkovní jednotky jak pro topení, tak také pro ohřev teplé vody, musí být elektrické přídatné topení nastaveno na plný výkon. V případě potřeby změňte nastavení zvolené v průvodci instalací pomocí diagnostického kódu **D.126 Omezení výkonu topná tyč**.

- ▶ Nastavte scénář pro používání přídatného topení na systémovém regulátoru.

Nastavení maximálních otáček kompresoru pro tichý režim

Maximální otáčky kompresoru můžete změnit pomocí diagnostického kódu **D.240 Red.hluku periody kompresor**.

Procentuální hodnota se vztahuje k maximálním otáčkám kompresoru v příslušném aktuálním rozsahu provozní charakteristiky. Tichý režim není možný při teplotách nižších než -7 °C.

- ▶ Nastavte časové okénko pro tichý provoz na systémovém regulátoru.

Zadání kódu schématu systému

Systémový regulátor potřebuje kód schématu systému pro uvolňování systémově podmíněných funkcí. Schéma systému najdete v projekčních podkladech. Když se spustí systémový regulátor, pak je na základě komponent zjištěných při EBUS scanu navrženo schéma systému. Pokud schéma systému není správně zjištěno, obraťte se na oddělení projektování.

- ▶ Zadejte kód schématu systému, který odpovídá připojeným komponentám systému, do systémového regulátoru ve funkci **Kód systém. schématu**.

Nastavení výstupní teploty pro nouzový provoz

Zvýšení výstupní teploty, snížené z výroby, pro nouzový provoz je závislé na výkonu elektrického přídatného topení, který je k dispozici a který byl nastavený pomocí průvodce instalací vnitřní jednotky nebo později pomocí diagnostického kódu **D.126 Omezení výkonu topná tyč**. Zvýšení výstupní teploty vede k vyšším nákladům na vytápění. Pro dosažení teploty teplé vody 50 °C je nutná výstupní teplota min. 60 °C.

- ▶ Nastavte výstupní teplotu pro nouzový provoz na systémovém regulátoru.

Nastavení režimu ohřevu teplé vody

Od systémového regulátoru VRC 720/3.1 může provozovatel zvolit pro ohřev teplé vody režim **Eco**. V tomto režimu je teplá voda pro větším odběru (např. sprchování) ohřívána ur-

čítou dobu na sníženou teplotu. Tuto sníženou teplotu teplé vody může provozovatel sám stanovit.

Pro ještě větší zvýšení efektivity lze v tomto režimu nastavit hysterezi pro snížené nabíjení zásobníku a různé minimální teploty pro časové intervaly bez odběru vody. Přitom ale může dojít k snížení komfortu.

- ▶ V případě potřeby nastavte tyto hodnoty v systémovém regulátoru pod:
 - **Snížená teplota teplé vody: °C**
 - **Hystereze omez. nabíj. zás.: K**
 - **Minimální teplota za 13 h: °C**
 - **Minimální teplota za 24 h: °C**

Stanovení zón

Je nutné stanovit zóny a přiřadit systémový regulátor a případné prostorové termostaty vždy k určité zóně. Jedna zóna se může skládat z jedné nebo více místností, které vyžadují určitou teplotu. Ke každé zóně musíte přiřadit jeden nebo více topných okruhů.

- ▶ Stanovte zóny a topné okruhy v systémovém regulátoru.

11.3 Nastavení nouzového provozu

Z výroby je vypnutý nouzový provoz, např. v případě výpadku venkovní jednotky.

Provozovatel může při výpadku venkovní jednotky aktivovat pro zajištění nouzového provozu pomocí funkce „Režim přídatného topení při poruše tepelného čerpadla (zavolat FHW)“ elektrické přídatné topení pro různé scénáře (vytápění, teplá voda, vytápění + teplá voda).

V nouzovém režimu se sníží výstupní teplota na 25 °C. Systémovým regulátorem přizpůsobte výstupní teplotu pro nouzový režim požadovanému scénáři.

- ▶ Aktivujte elektrické přídatné topení nastavením nezbytného výkonu.
- ▶ Systémovým regulátorem přizpůsobte výstupní teplotu pro nouzový režim požadovanému scénáři.

11 Odstranění poruchy

11.1 Kontakt na servisního partnera


Obracejte-li se na svého servisního partnera, uveďte podle možnosti:

- zobrazený poruchový kód (**F.xx**)
- stavový kód zobrazený výrobkem (**S.xx**) v Live Monitor

11.2 Zobrazení přehledu údajů (aktuální hodnoty senzorů)

Přehled údajů zobrazuje na displeji aktuální hodnoty senzorů výrobku. Jsou dostupné přes menu.

Vyvolejte **MENU | NASTAVENÍ | Úroveň pro instalatéry | Přehled údajů**.

Pokud jste v **MENU | NASTAVENÍ | Úroveň pro instalatéry | Testovací mód | Test aktorů**, můžete přehled údajů vyvolat jednoduše stisknutím .

11.3 Zobrazení stavových kódů (aktuální stav výrobku)

Stavové kódy na displeji informují o aktuálním provozním stavu výrobku. Jsou dostupné přes menu.

Vyvolejte **MENU | INFORMACE | Stav**.

Stavové kódy (→ Strana 66)

11.4 Kontrola poruchových kódů

Na displeji je zobrazen poruchový kód **F.xxx**.

Poruchové kódy mají přednost před všemi ostatními údaji.

Chybové kódy (→ Strana 70)

Vznikne-li více závad současně, příslušné chybové kódy se na displeji střídají vždy po dvou sekundách.

- ▶ Odstraňte poruchu.
- ▶ Pro opětné uvedení výrobku do provozu stiskněte tlačítko resetu (→ návod k obsluze).
- ▶ Nemůžete-li poruchu odstranit a objevuje-li se rovněž po opakovaných pokusech o odblokování, obraťte se na servis.

11.5 Zobrazení paměti závad

Výrobek je vybaven pamětí závad. Můžete v ní zobrazit deset posledních závad v chronologickém pořadí.

Zobrazení na displeji:

- počet vzniklých poruch
- aktuálně vyvolaná porucha s číslem poruchy **F.xxx**
- ▶ Otevřete: **MENU | NASTAVENÍ | Úroveň pro instalatéry | Historie poruch**
- ▶ Procházejte seznam.

11.6 Hlášení nouzového provozu

Hlášení nouzového provozu se rozdělují na vratná a nevratná hlášení. Vratné kódy **L.XXX** se vyskytují dočasně a samy se zruší. Vratná hlášení nouzového provozu se nezobrazují na displeji. Vyvolejte **MENU | NASTAVENÍ | Úroveň pro instalatéry | Přehled údajů**. Nevratné kódy **N.XXX** vyžadují zásah instalatéra.

Pokud se vyskytne více nevratných hlášení nouzového provozu, zobrazí se na displeji. Každé nevratné hlášení nouzového provozu se musí potvrdit.

Vratné kódy nouzového provozu (→ Strana 69)

Nevratné kódy nouzového provozu (→ Strana 69)

11.6.1 Vyžádání historie nouzového režimu

1. Vyvolejte úroveň pro instalatéry. (→ Strana 39)
2. Vyvolejte **MENU | NASTAVENÍ | Úroveň pro instalatéry | Historie nouzového provozu**.
 - ◀ Na displeji se zobrazí seznam příslušných hlášení nouzového provozu (**N.XXX**).
3. Vyberte pomocí rolovací lišty požadované hlášení nouzového provozu.
4. Odstraňte příčinu a potvrďte hlášení nouzového provozu.

11.7 Použití testovacích programů a testů aktorů

Pro odstranění poruch můžete rovněž použít testovací programy a testy aktorů.

- ▶ Otevřete: **MENU | NASTAVENÍ | Úroveň pro instalatéry | Testovací mód | Testovací programy**
- ▶ Otevřete: **MENU | NASTAVENÍ | Úroveň pro instalatéry | Testovací mód | Test aktorů**

11.8 Vrácení parametrů na nastavení z výroby

- ▶ Vyberte **MENU | NASTAVENÍ | Úroveň pro instalatéry | NASTAVENÍ Z VÝROBY** pro současné nastavení všech parametrů na výchozí hodnotu a obnovení výrobního nastavení.

12 Revize a údržba

12.1 Pokyny pro inspekci a údržbu

12.1.1 Kontrola

Kontrola slouží ke zjištění skutečného stavu výrobku a k porovnání s požadovaným stavem. Tomuto účelu slouží měření, testování, pozorování.

12.1.2 Údržba

Pro odstranění příp. odchylek skutečného stavu od požadovaného stavu je nutná údržba. Obvykle se jedná o čištění, nastavení a příp. o výměnu jednotlivých komponent podléhající opotřebení.


12.2 Nákup náhradních dílů

Originální díly výrobku byly certifikovány výrobcem v souladu s ověřením shody. Používáte-li při údržbě nebo opravě jiné, necertifikované, resp. neschválené díly, může dojít k zániku souladu výrobku, který tak již neodpovídá platným normám.

Důrazně doporučujeme, abyste používali originální náhradní díly výrobce, protože je tím zaručen bezporuchový a bezpečný provoz výrobku. Informace o dostupných originálních náhradních dílech získáte na kontaktní adrese, která je uvedena na zadní straně příslušného návodu.

- ▶ Potřebujete-li při údržbě nebo opravě náhradní díly, použijte výhradně náhradní díly nepředstavující zdroj vznícení, které jsou pro výrobek schváleny.

12.3 Zkontrolujte hlášení o údržbě

Pokud se na displeji zobrazí symbol  a kód údržby I.XXX, výrobek vyžaduje údržbu.

- ▶ Provedte údržbářské práce uvedené v tabulce. Kódy údržby (→ Strana 68)

12.4 Dodržování intervalů inspekci a údržby

- ▶ Dodržujte stanovené intervaly revizí a údržby. Provedte všechny práce, které jsou uvedeny v tabulce Kontrolní a údržbářské práce v příloze.
- ▶ Údržbu výrobku proveďte dříve, pokud je na základě výsledků revize dřívější údržba.

12.5 Příprava k prohlídce a údržbě

- ▶ Práce provádějte pouze v případě, že jste odborníci se znalostmi speciálních vlastností a rizik chladicího média R32.



Nebezpečí!

Nebezpečí ohrožení života ohněm nebo výbuchem v případě netěsnosti chladicího okruhu!

Výrobek obsahuje hořlavé chladicí médium R32. V případě netěsnosti může unikající chladicí médium smísením se vzduchem vytvořit hořlavou směs. Hrozí nebezpečí vzplanutí a výbuchu. Při požáru mohou vznikat toxické nebo leptavé látky jako karbonylfluorid, oxid uhelnatý či fluorovodík.

- ▶ Pracujete-li na otevřeném výrobku, před zahájením prací se přesvědčte o těsnosti detektorem úniku plynů bez zapalovacího zdroje.
- ▶ Při zjištění netěsnosti zavřete skříň výrobku, upozorněte provozovatele a informujte servis.
- ▶ Výrobek udržujte mimo dosah zápalných zdrojů. Zapalovacími zdroji jsou např. otevřené plameny, horké plochy s teplotou nad 550 °C, elektrická zařízení nebo nářadí obsahující zapalovací zdroje či statické výboje.
- ▶ V okolí výrobku zajistěte dostatečné větrání.
- ▶ Pomocí uzávěry zajistěte, aby se do blízkosti výrobku nedostaly nepovolané osoby.



Nebezpečí!

Nebezpečí úrazu elektrickým proudem při otevření spínací skřínky!

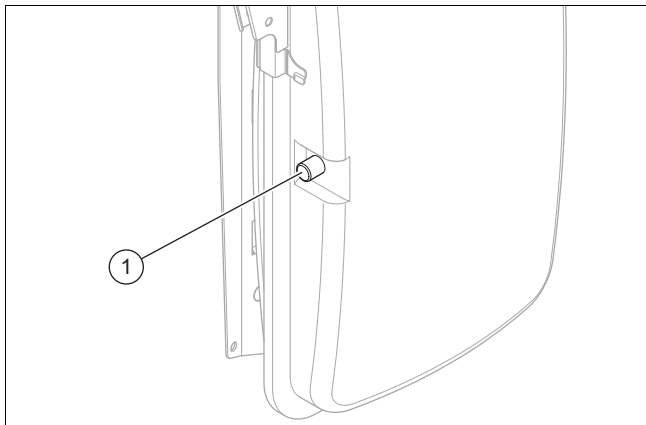
Ve spínací skřínce výrobku jsou instalovány kondenzátory. I po vypnutí napájení zůstává na elektrických součástech zbytkové napětí po dobu 60 minut.

- ▶ Počkejte 60 minut, teprve poté otevřete spínací skříňku.

- ▶ Před prováděním prohlídky a údržby nebo instalováním náhradních dílů proveďte základní bezpečnostní opatření.
- ▶ Vypněte v budově jistič, který je spojený s výrobkem.
- ▶ Odpojte výrobek od napájení, avšak zajistěte, aby byl výrobek nadále uzemněn.

- ▶ Zajistěte výrobek proti opětovnému zapnutí.
- ▶ Před prací ve spínací skříňce počkejte 60 minut po vypnutí napájení.
- ▶ Pracujete-li na výrobku, chraňte všechny elektrické komponenty před stříkající vodou.
- ▶ Demontujte přední kryt.

12.6 Kontrola přednastaveného tlaku expanzní nádoby



1. Zavřete uzavírací kohouty a vypusťte topný okruh. (→ Strana 47)
2. Změřte vstupní tlak expanzní nádoby na ventilu (1).

Výsledek:



Pokyn

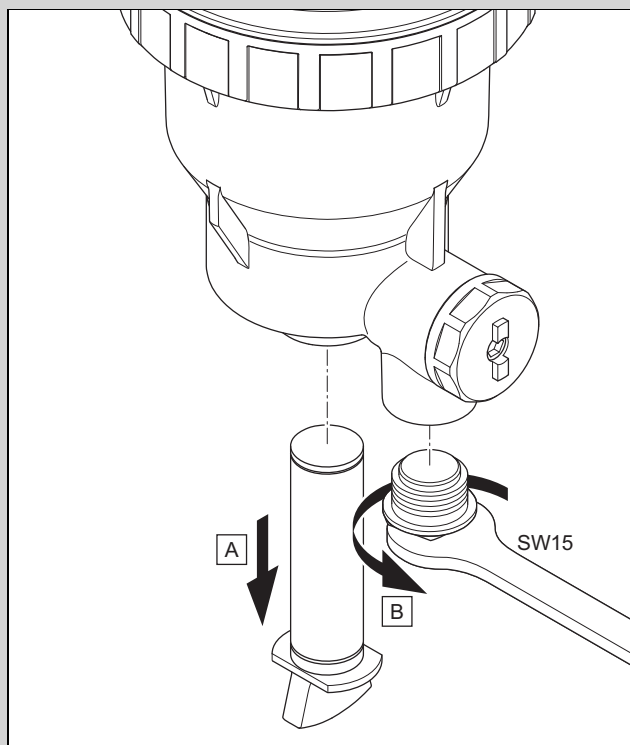
Potřebný vstupní tlak topného systému se může lišit podle statické tlakové výšky (na výškový metr 0,1 bar).

Vstupní tlak je nižší než 0,75 bar ($\pm 0,1$ bar/m)

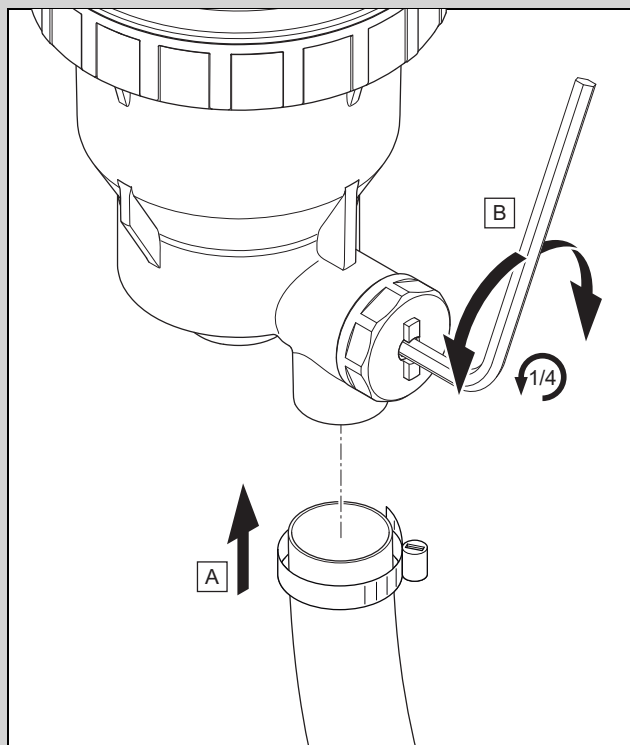
- ▶ Naplňte expanzní nádobu dusíkem. Není-li dusík k dispozici, použijte vzduch.
3. Naplňte topný okruh. (→ Strana 37)

12.7 Kontrola a čištění magnetitového odlučovače

Platnost: Výrobek s magnetitovým odlučovačem

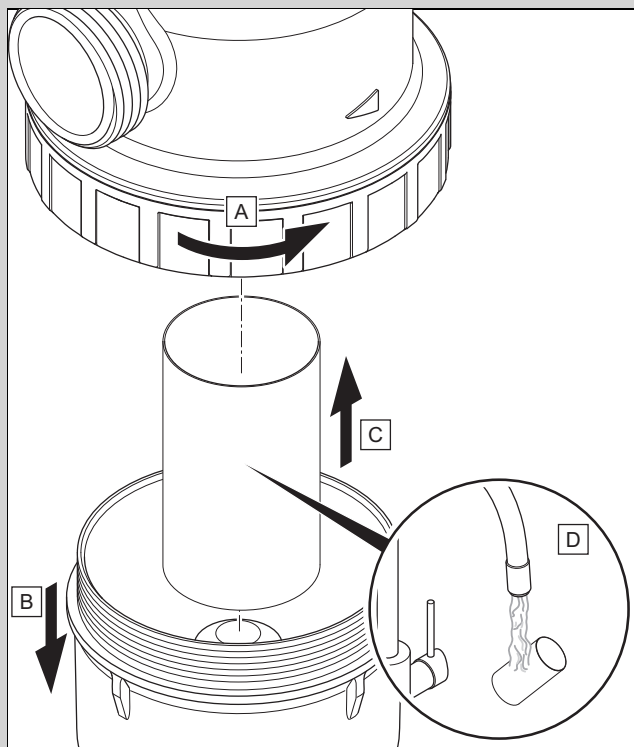


1. Pomocí uzavíracích kohoutů zbavte topný systém tlaku.
2. Povolte permanentní magnet o 1/4 otáčky a vytáhněte ho dolů.
3. Šroubovákem vytáhněte zátku odtokového hrdla.
 - Šroubovák SW 15



4. Připojte hadici se sponou na odtokové hrdlo.
 - Vnitřní průměr 3/4" (≈ 19 mm)
5. Ventil otevřete inbusovým klíčem otočením o 1/4 otáčky doleva nebo doprava.
 - Rozměr klíče 4 mm

◀ Zbývající topná voda propláchne filtr.



6. Povolte převlečnou matici a sejměte dolní část odlučovače.
7. Sejměte filtr a vyčistěte jej.
8. Filtr a permanentní magnet namontujte v opačném pořadí.
9. Otevřete uzavírací kohouty.
10. Zkontrolujte tlak topného systému a příp. dopusťte topnou vodu.

12.8 Kontrola a úprava plnicího tlaku topného systému

Klesne-li plnicí tlak pod minimální hodnotu, zobrazí se na displeji hlášení požadavku na údržbu.

- Minimální tlak topný okruh: $\geq 0,05$ MPa ($\geq 0,50$ bar)
- ▶ Doplňte topnou vodu, abyste mohli tepelné čerpadlo opět uvést do provozu, Plnění a odvzdušnění topného systému (→ Strana 37).
- ▶ Pozorujete-li častý pokles tlaku, zjistěte a odstraňte jeho příčinu.

12.9 Kontrola chladicího okruhu

1. Zkontrolujte, zda jsou součásti a potrubí bez znečištění a koroze.
2. Zkontrolujte, zda není poškozená tepelná izolace vedení chladiva.
3. Zkontrolujte, zda nejsou vedení chladiva zalomená.

12.10 Kontrola těsnosti chladicího okruhu

1. Zkontrolujte, zda jsou komponenty v chladicím okruhu a vedení chladicího média bez poškození a netěsností oleje.
2. Zkontrolujte těsnost chladicího okruhu detektorem úniku plynů. Zkontrolujte přitom všechny komponenty a potrubí.
3. Před opuštěním zařízení ještě jednou proveďte zkoušku těsnosti.
4. Výsledek zkoušky těsnosti zaznamenejte v knize daného zařízení.

12.11 Kontrola elektrických připojení

1. V připojovací skříňce zkontrolujte pevnost všech elektrických vedení v zástrčkách nebo svorkách.
2. V připojovací skříňce zkontrolujte uzemnění.
3. Zkontrolujte, zda síťový připojovací kabel není poškozený. Je-li nutná výměna síťového připojovacího kabelu, zajistěte, aby byla provedena servisem či podobně kvalifikovanou osobou, aby nevznikla ohrožení.
4. Ve výrobku zkontrolujte pevnost všech elektrických vedení v zástrčkách nebo svorkách.
5. Zkontrolujte ve výrobku, zda nejsou elektrická vedení poškozená.
6. Pokud dojde k závadě, která ovlivňuje bezpečnost, nezapínejte napájení, dokud nebude závada odstraněna.
7. Pokud není možné závadu odstranit okamžitě, ale provoz systému je nezbytný, zajistěte vhodné dočasné řešení. Informujte o tom provozovatele.

12.12 Ukončení prohlídky a údržby



Varování!

Nebezpečí popálení na horkých a studených součástech!

Na všech neizolovaných potrubích a na elektrickém přídatném topení vzniká nebezpečí popálení.

- ▶ Před uvedením do provozu namontujte příp. demontované díly opláštění.

1. Zapněte v budově jistič, který je spojený s výrobkem.
2. Uveďte systém tepelného čerpadla do provozu.
3. Zkontrolujte bezvadnou funkci systému tepelného čerpadla.

13 Opravy a servis

13.1 Příprava opravy a servisu

- ▶ Před provedením opravy a servisu nezapomeňte na základní bezpečnostní pravidla.
- ▶ Práce na chladicím okruhu proveďte pouze tehdy, máte-li specifické odborné znalosti chladicí techniky a jste kvalifikováni v manipulaci s chladicím médiem R32.
- ▶ Při práci na chladicím okruhu informujte všechny osoby, které pracují nebo se zdržují v bezprostřední blízkosti, o druhu prováděné práce.
- ▶ Práce na elektrických součástech provádějte pouze v případě, že máte specifické odborné znalosti v oblasti elektrotechniky.
- ▶ Upozorňujeme, že zapečetěné elektrické komponenty, jako např. integrovaná čerpadla, se nesmí opravovat.



Nebezpečí!

Nebezpečí ohrožení života ohněm nebo výbuchem v případě netěsnosti chladicího okruhu!

Výrobek obsahuje hořlavé chladicí médium R32. V případě netěsnosti může unikající chladicí médium smísením se vzduchem vytvořit hořlavou směs. Hrozí nebezpečí vzplanutí a výbuchu. Při požáru mohou vznikat toxické nebo leptavé látky jako karbonylfluorid, oxid uhelnatý či fluorovodík.

- ▶ Prozkoumejte okolí výrobku. Zajistěte, že nehrozí nebezpečí vznícení nebo hoření. Umístěte štítky/cedule se zákazem kouření.
- ▶ Pracujete-li na otevřeném výrobku, před zahájením prací se přesvědčte o těsnosti detektorem úniku plynů bez zapalovacího zdroje.
- ▶ Při zjištění netěsnosti zavřete skříň výrobku, upozorněte provozovatele a informujte servis.
- ▶ Výrobek udržujte mimo dosah zápalných zdrojů. Zapalovacími zdroji jsou např. otevřené plameny, horké plochy s teplotou nad 550 °C, elektrická zařízení nebo nářadí obsahující zapalovací zdroje či statické výboje.
- ▶ V okolí výrobku zajistěte dostatečné větrání po celou dobu práce na výrobku. Větrání musí spolehlivě snižovat koncentraci uvolňovaného chladiva a odvádět ho přednostně do venkovní atmosféry.
- ▶ Pomocí uzávěry zajistěte, aby se do blízkosti výrobku nedostaly nepovolané osoby.



Nebezpečí!

Nebezpečí úrazu elektrickým proudem při otevření spínací skříňky!

Ve spínací skříňce výrobku jsou instalovány kondenzátory. I po vypnutí napájení zůstává na elektrických součástech zbytkové napětí po dobu 60 minut.

- ▶ Počkejte 60 minut, teprve poté otevřete spínací skříňku.

- ▶ Vypněte v budově jistič, který je spojený s výrobkem.
- ▶ Odpojte výrobek od napájení, avšak zajistěte, aby byl výrobek nadále uzemněn.
- ▶ Zajistěte výrobek proti opětovnému zapnutí.
- ▶ Zavřete kohouty pro údržbu na výstupu do topení a na vstupu z topení.
- ▶ Zavřete kohout pro údržbu v potrubí studené vody.
- ▶ Noste osobní ochrannou výstroj a vezte s sebou hasicí přístroj.
- ▶ Používejte jen bezpečné přístroje a nástroje schválené pro chladicí médium R32.
- ▶ Sledujte atmosféru na pracovišti detektorem plynů umístěným u země.
- ▶ Odstraňte veškeré zápalné zdroje, např. jiskřící nástroje.
- ▶ Proveďte ochranná opatření proti statickým výbojům.
- ▶ V případě netěsnosti, která vyžaduje pájení, odstraňte ze systému všechno chladivo, nebo ho izolujte (uzavíracími ventily) v oblasti systému, která je vzdálená od netěsnosti.
- ▶ Chcete-li vyměnit součásti výrobku vedoucí vodu, vypustěte výrobek. (→ Strana 47)
- ▶ Zajistěte, aby na součásti pod proudem (např. spínací skříňka) nekapala voda.
- ▶ Použijte pouze nové těsnění.
- ▶ Demontujte díly opláštění (→ Strana 27).

13.2 Bezpečnostní omezovač teploty

Platnost: Výrobek s elektrickým přídavným topením

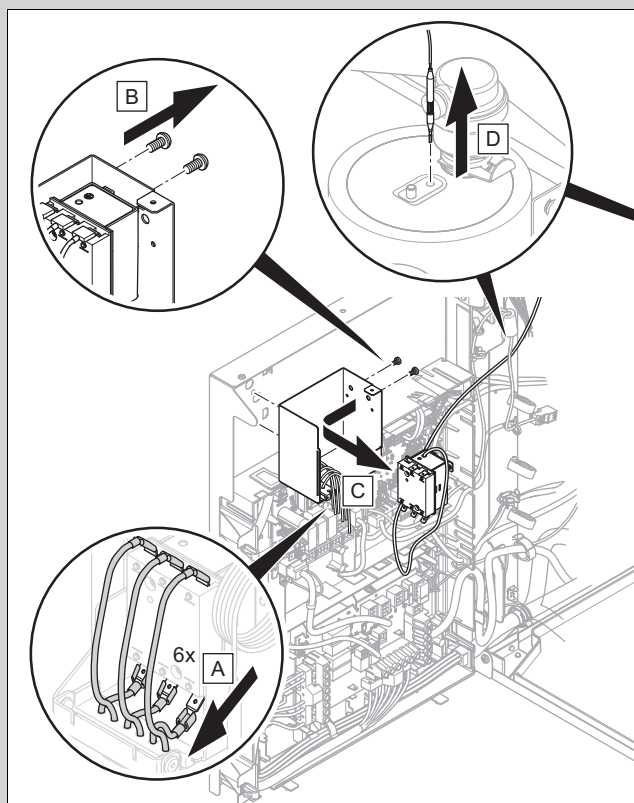
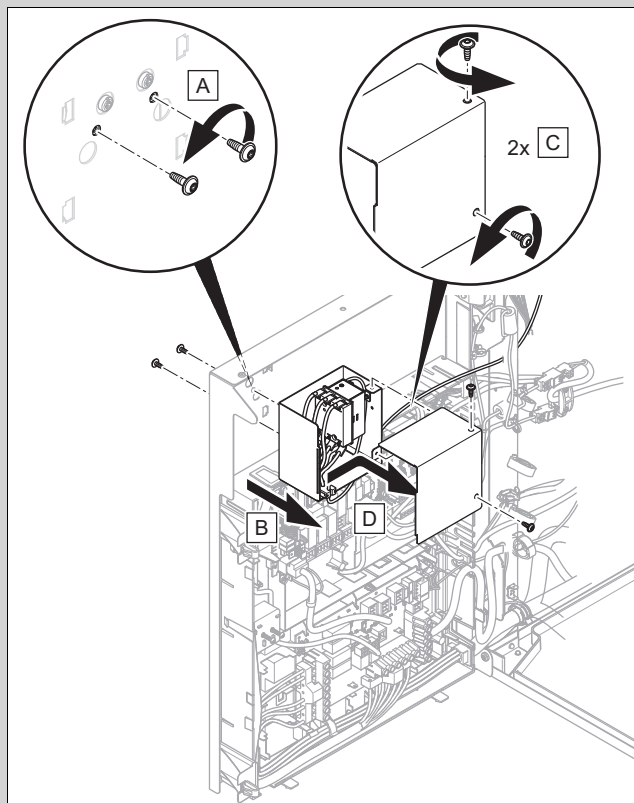
Výrobek je vybaven bezpečnostním omezovačem teploty.

Když dojde k zásahu bezpečnostního omezovače teploty, musí se odstranit daná příčina a bezpečnostní omezovač teploty se musí vyměnit.

- ▶ Věnujte pozornost tabulce poruchových kódů v příloze. Chybové kódy (→ Strana 70)
- ▶ Zkontrolujte přídavné topení z hlediska poškození a přehřátí.
- ▶ Zkontrolujte, zda je plně funkční napájení desky s plošnými spoji připojení k síti.
- ▶ Zkontrolujte elektroinstalaci desky s plošnými spoji připojení k síti.
- ▶ Zkontrolujte elektroinstalaci přídavného topení.
- ▶ Zkontrolujte, zda jsou plně funkční všechny teplotní senzory.
- ▶ Zkontrolujte, zda jsou plně funkční všechny ostatní senzory.
- ▶ Zkontrolujte tlak v topném okruhu.
- ▶ Zkontrolujte, zda je plně funkční čerpadlo topného okruhu.
- ▶ Zkontrolujte, zda se v topném okruhu nenachází vzduch.

13.3 Výměna pojistného bezpečnostního termostatu

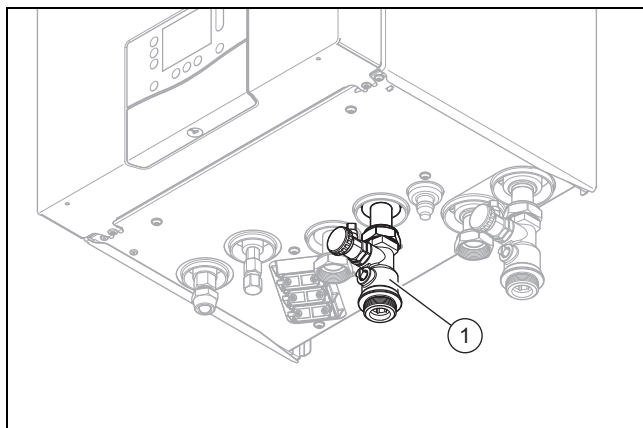
Platnost: Výrobek s elektrickým přídavným topením



1. Vyměňte bezpečnostní omezovač teploty podle obrázku.

13.4 Vyprázdnění topného okruhu výrobku

1. Zavřete kohouty pro údržbu na výstupu do topení a na vstupu z topení.
2. Demontujte přední kryt. (→ Strana 27)



3. Připojte hadici k napouštěcímu a vypouštěcímu ventilu (1) a zaveďte volný konec hadice do vhodného místa odtoku.
4. Otevřete uzavírací kohout napouštěcího a vypouštěcího ventilu. Poloha trojcestného přepínacího ventilu není důležitá.
5. Pomocí pojistného ventilu zkontrolujte, zda je topný okruh plně vypuštěn.
 - ◀ Z odtoku pojistného ventilu nesmí vytékat žádná zbytková voda.

13.5 Vypuštění topného systému

1. Připojte hadici k vyprázdňovacímu místu systému.
2. Volný konec hadice zaveďte do vhodného místa odtoku.
3. Zajistěte, aby byly kohouty pro údržbu systému otevřeny.
4. Otevřete vypouštěcí kohout.
5. Otevřete odvzdušňovací ventily topných těles. Začněte u nejvýše umístěného topného tělesa a dále postupujte shora dolů.
6. Jakmile topná voda zcela vyteče ze systému, opět zavřete odvzdušňovací ventily všech topných těles a vypouštěcí kohout.

13.6 Výměna komponenty chladicího okruhu

- Dbejte na to, aby práce probíhala podle stanoveného postupu popsaného v následujících kapitolách.

13.6.1 Odstranění chladiva z výrobku



Nebezpečí!

Ohrožení života v důsledku požáru nebo výbuchu při odstranění chladiva!

Výrobek obsahuje hořlavé chladicí médium R32. Chladicí médium může smísením se vzduchem vytvořit hořlavou směs. Hrozí nebezpečí vzplanutí a výbuchu. Při požáru mohou vznikat toxické nebo leptavé látky jako karbonylfluorid, oxid uhelnatý či fluorovodík.

- Práce proveďte pouze tehdy, máte-li odborné znalosti o manipulaci s chladicím

médium R32. V případě potřeby zajistěte odborné monitorování celého procesu.

- ▶ Noste osobní ochrannou výstroj a vezte s sebou hasicí přístroj.
- ▶ Používejte jen zařízení a nástroje schválené pro chladicí médium R32, které jsou v bezvadném stavu.
- ▶ Zajistěte, aby se nedostal vzduch do chladicího okruhu, do nástrojů nebo zařízení, jimiž chladicí médium prochází, nebo do láhve s chladicím médiem.
- ▶ Ujistěte se, že jsou oba expanzní ventily otevřené, aby bylo zaručeno úplné vypuštění chladicího okruhu.
- ▶ Chladivo nesmí být čerpáno do venkovní jednotky pomocí kompresoru, resp. neprovádějte postup pump-down.



Pozor!

Riziko věcných škod při odstranění chladiva!

Při odstranění chladiva může dojít k věcným škodám při zamrznutí.

- ▶ Před vyjmutím chladiva z výrobku odstraňte topnou vodu z kondenzátoru (výměníku tepla) vnitřní jednotky.

1. Opatřete si nástroje a zařízení potřebné pro odstranění chladicího média:
 - Odsávací stanice
 - Vakuová pumpa
 - Recyklační láhev pro chladivo
 - Manometrická souprava
 - Kalibrovaná váha chladiva
2. Používejte jen zařízení a nástroje schválené pro chladicí médium R32. Ujistěte se, že jsou v bezvadném a funkčním stavu a že elektrické součásti jsou bez zdrojů vznícení.
3. Používejte pouze funkční recyklační lahve, které jsou schváleny pro chladivo R32, jsou řádně označeny a vybaveny redukčním a uzavíracím ventilem. Ujistěte se, že je k dispozici dostatečný počet lahví, aby se do nich vešlo celé množství chladiva v systému.
4. Použijte jen hadice, spojky a ventily, které jsou co nejkratší, dobře těsní a jsou v bezvadném stavu. Zkontrolujte těsnost detektorem úniku plynů.
5. Po celou dobu práce zajistěte v okolí výrobku dostatečné větrání. Větrání musí bezpečně odstranit uvolněné chladivo a přednostně ho vypustit ven do atmosféry.
6. Zajistěte, aby se výstup podtlakového čerpadla nenacházel v blízkosti potenciálních zapalovacích zdrojů.
7. Vyprázdněte recyklační láhev. Zajistěte, aby byla recyklační láhev správně umístěna na váze chladiva.
8. Pokud není možné vyprázdnit celý výrobek, vytvořte rozdělovač, aby bylo možné chladivo odvádět z různých částí systému.
9. Odsajte chladivo. Dodržujte přitom maximální objem náplně recyklační láhve a sledujte objem náplně (max. 80 % objemu kapalné náplně) kalibrovanou váhou.

V žádném okamžiku nepřekročte přípustný provozní tlak recyklační láhve.

10. Zajistěte, aby se nedostal vzduch do chladicího okruhu, do nástrojů či zařízení, jimiž chladicí médium prochází, nebo do recyklační láhve.
11. Připojte manometrickou soupravu k přípojce pro údržbu uzavíracího ventilu.
12. Otevřete oba expanzní ventily, abyste se ujistili, že je chladicí okruh zcela vypuštěn.
13. Když je chladicí okruh zcela prázdný, okamžitě vyjměte láhve a zařízení ze systému.
14. Uzavřete všechny uzavírací ventily.



Pokyn

Odsáté chladivo lze použít pro jiný chladicí systém pouze po vyčištění a otestování.

13.6.2 Demontáž komponenty chladicího okruhu

- ▶ Propláchněte chladicí okruh dusíkem bez obsahu kyslíku. V žádném případě nepoužívejte místo něj stlačený vzduch nebo kyslík.
- ▶ Vyprázdněte chladicí okruh.
- ▶ Opakujte proplachování dusíkem a vyprázdnění, až se v chladicím okruhu nenachází žádné chladivo.
- ▶ Pokud má být kompresor demontován, nesmí v kompresorovém oleji zůstat žádné hořlavé chladivo. Proto dostatečně dlouhou dobu vypouštějte při dostatečném podtlaku.
- ▶ Vytvořte atmosférický tlak.
- ▶ Pro otevření chladicího okruhu použijte rezač trubek. Nepoužívejte letovací přístroj a žádné nástroje vytvářející jiskry nebo třísky.
- ▶ Demontujte komponentu.
- ▶ Mějte na paměti, že demontované součásti mohou po delší dobu dále uvolňovat chladivo. Proto tyto součásti skladujte a přepravujte v dobře větraných prostorách.

13.6.3 Montáž komponenty chladicího okruhu

- ▶ Používejte výhradně originální náhradní díly výrobce.
- ▶ Namontujte odborně komponentu. K tomu používejte pouze vhodné metody pájení.
- ▶ Nainstalujte sušič filtru do vedení kapaliny k venkovní jednotce ve venkovním prostoru.
- ▶ Proveďte tlakovou zkoušku okruhu chladiva s dusíkem.

13.6.4 Plnění výrobku chladivem



Nebezpečí!

Ohrožení života v důsledku požáru nebo výbuchu při plnění chladiva!

Výrobek obsahuje hořlavé chladicí médium R32. Chladicí médium může smísením se vzduchem vytvořit hořlavou směs. Hrozí nebezpečí vzplanutí a výbuchu. Při požáru mohou vznikat toxické nebo leptavé látky jako karbonylfluorid, oxid uhelnatý či fluorovodík.

- ▶ Práce proveďte pouze tehdy, máte-li odborné znalosti o manipulaci s chladicím médiem R32.

- ▶ Noste osobní ochrannou výstroj a vezte s sebou hasicí přístroj.
- ▶ Používejte jen zařízení a nástroje schválené pro chladicí médium R32, které jsou v bezvadném stavu.
- ▶ Zajistěte, aby se nedostal vzduch do chladicího okruhu, do nástrojů nebo zařízení, jimiž chladicí médium prochází, nebo do láhve s chladicím médiem.

1. Přesvědčte se, že je výrobek uzemněný.
2. Opatřete si nástroje a zařízení potřebné pro plnění chladicího média:
 - Vakuová pumpa
 - Láhev s chladicím médiem
 - Kalibrovaná váha chladiva
3. Používejte jen zařízení a nástroje schválené pro chladicí médium R32. Používejte jen příslušně označené láhve s chladicím médiem.
4. Použijte jen hadice, spojky a ventily, které dobře těsní a jsou v bezvadném stavu. Zkontrolujte těsnost detektorem úniku plynů.
5. Používejte pouze hadice, které jsou co nejkratší, aby množství chladiva v nich bylo minimální.
6. Proveďte tlakovou zkoušku okruhu chladiva s dusíkem.
7. Vyprázdněte chladicí okruh.
8. Naplňte chladicí okruh chladivem R32. Požadované plnicí množství je uvedeno na typovém štítku výrobku. Dbejte zejména na to, aby nebyl chladicí okruh přeplněný.
9. Zkontrolujte těsnost chladicího okruhu detektorem úniku plynů. Zkontrolujte přítom všechny komponenty a potrubí.

13.7 Výměna elektrické komponenty

1. Chraňte všechny elektrické komponenty před stříkající vodou.
2. Používejte pouze izolované nářadí, které je schváleno pro bezpečnou práci do 1 000 V.
3. Používejte výhradně originální náhradní díly Vaillant.
4. Vyměňte odborně vadnou elektrickou komponentu.
5. Proveďte opakovanou elektrickou zkoušku podle EN 50678.

13.8 Ukončení opravy a údržby

- ▶ Namontujte díly opláštění.
- ▶ Zapněte v budově jistič, který je spojený s výrobkem.
- ▶ Uveďte výrobek do provozu. Aktivujte krátkodobě topný režim.
- ▶ Pomocí detektoru úniku plynů zkontrolujte těsnost výrobku.

14 Odstavení z provozu

14.1 Dočasné odstavení výrobku z provozu

1. Vypněte v budově jistič, který je spojený s výrobkem.
2. Odpojte výrobek od napájení.

14.2 Definitivní odstavení výrobku z provozu

1. Vypněte v budově jistič, který je spojený s výrobkem.
2. Odpojte výrobek od napájení, avšak zajistěte, aby byl výrobek nadále uzemněn.
3. Vypusťte topnou vodu z vnitřní jednotky.
4. Demontujte díly opláštění.
5. Odstraňte chladivo z výrobku. (→ Strana 46)
6. Mějte na paměti, že i po úplném vyprázdnění chladicího okruhu nadále uniká z kompresorového oleje chladicí médium odplyňováním.
7. Namontujte díly opláštění.
8. Označte výrobek nálepkou, která je dobře viditelná zvenčí.
9. Na nálepce poznamenejte, že byl výrobek odstaven z provozu a že bylo chladicí médium odebráno. Nálepku podepište a uveďte datum.
10. Odebrané chladicí médium nechte předpisově recyklovat. Zajistěte vyčištění a kontrolu chladiva před jeho novým použitím.
11. Nechte výrobek a jeho komponenty v souladu s předpisy zlikvidovat nebo recyklovat.

15 Recyklace a likvidace

15.1 Likvidace obalu

- ▶ Obal odborně zlikvidujte.
- ▶ Dodržujte všechny příslušné předpisy.

15.2 Likvidace výrobku a příslušenství

- ▶ Výrobek ani příslušenství nepatří do domovního odpadu.
- ▶ Výrobek a veškeré příslušenství odborně zlikvidujte.
- ▶ Dodržujte všechny příslušné předpisy.

15.3 Likvidace chladiva



Nebezpečí!

Nebezpečí ohrožení života ohněm nebo výbuchem při dopravě chladicího média!

Dojde-li k uvolnění chladiva R32 při dopravě, může se při smísení se vzduchem tvořit hořlavá atmosféra. Hrozí nebezpečí vzplanutí a výbuchu. Při požáru mohou vznikat toxické nebo leptavé látky jako karbonylfluorid, oxid uhelnatý či fluorovodík.

- ▶ Zajistěte odbornou dopravu chladiva.



Varování!

Nebezpečí ekologických škod!

Výrobek obsahuje chladivo R32. Toto chladivo nesmí uniknout do atmosféry. R32 je fluorovaný skleníkový plyn evidovaný podle Kjótského protokolu s GWP 675 (GWP = Global Warming Potential).

- ▶ Chladivo obsažené ve výrobku musí být před likvidací výrobku zcela vypuštěno do vhodné nádoby, aby mohlo být následně recyklováno nebo zlikvidováno podle předpisů.

- ▶ Zajistěte, aby likvidaci chladiva prováděl kvalifikovaný odborník.
- ▶ Zajistěte, aby bylo regenerované chladivo vráceno dodavateli chladiva ve správné recyklační lahvi a aby byl vystaven odpovídající certifikát o recyklaci odpadu. Nemíchejte chladiva v regeneračních jednotkách a zejména ne v lahvích s chladivem.
- ▶ Pokud se musí kompresor nebo kompresorový olej odstranit, ujistěte se, že byly odčerpány na přijatelnou úroveň, aby v mazivu nezůstalo žádné hořlavé chladivo. Proces odsání (evakuace) musí být proveden před vrácením kompresoru dodavateli. Pro urychlení tohoto procesu se může skříň kompresoru zahřívat pouze elektricky. Pokud se ze systému vypouští kompresorový olej, musí se to provést bezpečným způsobem.

16 Servis

Opravy a pravidelnou údržbu výrobku smí provádět pouze smluvní servisní firma s příslušným oprávněním. Seznam autorizovaných firem je přiložen u výrobku, popř. uveden na internetové adrese www.vaillant.cz.

Příloha

A Minimální rozměry instalační plochy

A.1 Minimální rozměr instalační plochy pro 5/6 kW

Délka chladicího vedení (m)	Celkové množství chladiva (kg)	Doplňované množství chladiva (kg)	Instalační plocha min. (m ²) h = 1,1 m	Instalační plocha min. (m ²) h = 1,2 m	Instalační plocha min. (m ²) h = 1,4 m	Instalační plocha min. (m ²) h = 1,6 m	Instalační plocha min. (m ²) h = 1,8 m
3 ... 15	1,3	0	5,1	4,7	4,0	3,5	3,1
16	1,33	0,03	5,3	4,8	4,1	3,6	3,2
17	1,36	0,06	5,4	4,9	4,2	3,7	3,3
18	1,39	0,09	5,5	5,0	4,3	3,8	3,4
19	1,42	0,12	5,6	5,1	4,4	3,9	3,4
20	1,45	0,15	5,7	5,2	4,5	3,9	3,5
21	1,48	0,18	5,8	5,4	4,6	4,0	3,6
22	1,51	0,21	6,0	5,5	4,7	4,1	3,6
23	1,54	0,24	6,1	5,6	4,8	4,2	3,7
24	1,57	0,27	6,2	5,7	4,9	4,3	3,8
25	1,6	0,3	6,5	5,8	5,0	4,3	3,9
26	1,63	0,33	6,7	5,9	5,1	4,4	3,9
27	1,66	0,36	7,0	6,0	5,1	4,5	4,0
28	1,69	0,39	7,2	6,1	5,2	4,6	4,1
29	1,72	0,42	7,5	6,3	5,3	4,7	4,2
30	1,75	0,45	7,8	6,5	5,4	4,8	4,2
31	1,785	0,485	8,1	6,8	5,5	4,8	4,3
32	1,82	0,52	8,4	7,0	5,6	4,9	4,4
33	1,855	0,555	8,7	7,3	5,8	5,0	4,5
34	1,89	0,59	9,0	7,6	5,9	5,1	4,6
35	1,925	0,625	9,4	7,9	6,0	5,2	4,6
36	1,96	0,66	9,7	8,2	6,1	5,3	4,7
37	1,995	0,695	10,1	8,5	6,2	5,4	4,8
38	2,03	0,73	10,4	8,8	6,4	5,5	4,9
39	2,065	0,765	10,8	9,1	6,7	5,6	5,0
40	2,1	0,8	11,2	9,4	6,9	5,7	5,1

h = rozměr (m) horní hrana podlahy až k přípojkce s lemovým spojením (spodní hrana výrobku)

A.2 Minimální rozměr instalační plochy pro 7/8 kW

Délka chladicího vedení (m)	Celkové množství chladiva (kg)	Doplňované množství chladiva (kg)	Instalační plocha min. (m ²) h = 1,1 m	Instalační plocha min. (m ²) h = 1,2 m	Instalační plocha min. (m ²) h = 1,4 m	Instalační plocha min. (m ²) h = 1,6 m	Instalační plocha min. (m ²) h = 1,8 m
3 ... 15	1,5	0	5,9	5,4	4,7	4,1	3,6
16	1,528	0,028	6,0	5,5	4,7	4,1	3,7
17	1,556	0,056	6,1	5,6	4,8	4,2	3,8
18	1,584	0,084	6,4	5,7	4,9	4,3	3,8
19	1,612	0,112	6,6	5,8	5,0	4,4	3,9
20	1,64	0,14	6,8	5,9	5,1	4,5	4,0
21	1,668	0,168	7,0	6,0	5,2	4,5	4,0
22	1,696	0,196	7,3	6,1	5,3	4,6	4,1
23	1,724	0,224	7,5	6,3	5,3	4,7	4,2
24	1,752	0,252	7,8	6,5	5,4	4,8	4,2
25	1,78	0,28	8,0	6,7	5,5	4,8	4,3

h = rozměr (m) horní hrana podlahy až k přípojkce s lemovým spojením (spodní hrana výrobku)

Délka chladicího vedení (m)	Celkové množství chladiva (kg)	Doplňované množství chladiva (kg)	Instalační plocha min. (m ²) h = 1,1 m	Instalační plocha min. (m ²) h = 1,2 m	Instalační plocha min. (m ²) h = 1,4 m	Instalační plocha min. (m ²) h = 1,6 m	Instalační plocha min. (m ²) h = 1,8 m
26	1,808	0,308	8,3	7,0	5,6	4,9	4,4
27	1,836	0,336	8,5	7,2	5,7	5,0	4,4
28	1,864	0,364	8,8	7,4	5,8	5,1	4,5
29	1,892	0,392	9,1	7,6	5,9	5,1	4,6
30	1,92	0,42	9,3	7,8	6,0	5,2	4,6
31	1,948	0,448	9,6	8,1	6,0	5,3	4,7
32	1,976	0,476	9,9	8,3	6,1	5,4	4,8
33	2,004	0,504	10,2	8,5	6,3	5,4	4,8
34	2,032	0,532	10,5	8,8	6,5	5,5	4,9
35	2,06	0,56	10,7	9,0	6,6	5,6	5,0
36	2,088	0,588	11,0	9,3	6,8	5,7	5,0
37	2,116	0,616	11,3	9,5	7,0	5,7	5,1
38	2,144	0,644	11,6	9,8	7,2	5,8	5,2
39	2,172	0,672	11,9	10,0	7,4	5,9	5,2
40	2,2	0,7	12,3	10,3	7,6	6,0	5,3

h = rozměr (m) horní hrana podlahy až k přípojce s lemovým spojením (spodní hrana výrobku)

B Požadované plochy otvorů v průchodu u systému propojení místností pro zásobování vzduchem (cm²)

B.1 Požadované plochy otvorů v průchodu u systému propojení místností pro zásobování vzduchem (cm²) při montážní výšce 1,2 m, prostor instalace < 1,0 až 6 m²

A	B	< 1,0*		1,0		2,0		3,0		4,0		5,0		6,0	
		C		D		D		D		D		D		D	
		d.	n.	d.	n.	d.	n.	d.	n.	d.	n.	d.	n.	d.	n.
1,3	4,7	150	150	150	150	150	150	150	150	–	–	–	–	–	–
1,4	5,1	150	150	150	150	150	150	150	150	–	–	–	–	–	–
1,5	5,4	150	150	150	150	150	150	150	150	150	150	–	–	–	–
1,6	5,8	150	150	150	150	150	150	150	150	150	150	–	–	–	–
1,7	6,2	150	150	150	150	150	150	150	150	150	150	150	–	150	150
1,8	6,9	150	150	150	150	150	150	150	150	150	150	150	150	150	150
1,9	7,7	529	264	464	232	385	193	306	153	227	114	148	74	69	35
2,0	8,5	557	279	493	247	414	207	335	167	256	128	177	88	98	49
2,1	9,4	586	293	522	261	443	221	364	182	285	142	206	103	126	63
2,2	10,3	615	307	550	275	471	236	392	196	313	157	234	117	155	78

Legenda

A = plnicí množství chladiva celkem (kg)

B = plocha v prostoru instalace (m²) [A_{prostor instalace}]

C = potřebná celková plocha systému propojení místností (m²) [A_{celkem}]

D = požadovaná plocha otvorů v průchodu (cm²)

d. = dole

n. = nahoře

* < 1,0 = vestavba do skříně (U vestavby do skříně je nutná minimální vzdálenost mezi zařízením a dveřmi skříně 35 mm (≤ 1,84 kg R32) a 80 mm (> 1,84 kg R32) k větrání skříně.)

B.2 Požadované plochy otvorů v průchodu u systému propojení místností pro zásobování vzduchem (cm²) při montážní výšce 1,2 m, prostor instalace 7 až 12 m²

A	B	7,0		8,0		9,0		10,0		11,0		12,0	
		D		D		D		D		D		D	
		d.	n.	d.	n.	d.	n.	d.	n.	d.	n.	d.	n.
1,3	4,7	-	-	-	-	-	-	-	-	-	-	-	-
1,4	5,1	-	-	-	-	-	-	-	-	-	-	-	-
1,5	5,4	-	-	-	-	-	-	-	-	-	-	-	-
1,6	5,8	-	-	-	-	-	-	-	-	-	-	-	-
1,7	6,2	-	-	-	-	-	-	-	-	-	-	-	-
1,8	6,9	-	-	-	-	-	-	-	-	-	-	-	-
1,9	7,7	25	13	-	-	-	-	-	-	-	-	-	-
2,0	8,5	55	27	19	9	-	-	-	-	-	-	-	-
2,1	9,4	85	42	49	25	14	7	-	-	-	-	-	-
2,2	10,3	114	57	80	40	45	23	10	5	-	-	-	-

Legenda

A = plnicí množství chladiva celkem (kg)

B = plocha v prostoru instalace (m²) [A_{prostor instalace}]

C = potřebná celková plocha systému propojení místností (m²) [A_{celkem}]

D = požadovaná plocha otvorů v průchodu (cm²)

d. = dole

n. = nahoře

B.3 Požadované plochy otvorů v průchodu u systému propojení místností pro zásobování vzduchem (cm²) s montážní výškou 1,4 m

A	B	< 1,0*		1,0		2,0		3,0		4,0		5,0		6,0		7,0		8,0	
		D		D		D		D		D		D		D		D		D	
		d.	n.	d.	n.	d.	n.	d.	n.	d.	n.	d.	n.	d.	n.	d.	n.	d.	n.
1,3	4,0	150	150	150	150	150	150	150	150	-	-	-	-	-	-	-	-	-	-
1,4	4,3	150	150	150	150	150	150	150	150	-	-	-	-	-	-	-	-	-	-
1,5	4,7	150	150	150	150	150	150	150	150	-	-	-	-	-	-	-	-	-	-
1,6	5,0	150	150	150	150	150	150	150	150	-	-	-	-	-	-	-	-	-	-
1,7	5,3	150	150	150	150	150	150	150	150	150	150	150	150	-	-	-	-	-	-
1,8	5,6	150	150	150	150	150	150	150	150	150	150	150	150	-	-	-	-	-	-
1,9	5,9	487	244	418	209	332	166	247	124	162	81	76	38	-	-	-	-	-	-
2,0	6,3	514	257	444	222	359	179	274	137	188	94	103	51	17	9	-	-	-	-
2,1	6,9	540	270	471	235	385	193	300	150	215	107	129	65	44	22	-	-	-	-
2,2	7,6	567	283	497	249	412	206	327	163	241	121	156	78	70	35	23	11	-	-

Legenda

A = plnicí množství chladiva celkem (kg)

B = plocha v prostoru instalace (m²) [A_{prostor instalace}]

C = potřebná celková plocha systému propojení místností (m²) [A_{celkem}]

D = požadovaná plocha otvorů v průchodu (cm²)

d. = dole

n. = nahoře

* < 1,0 = vestavba do skříně (U vestavby do skříně je nutná minimální vzdálenost mezi zařízením a dveřmi skříně 35 mm (≤ 1,84 kg R32) a 80 mm (> 1,84 kg R32) k větrání skříně.)

B.4 Požadované plochy otvorů v průřezu u systému propojení místností pro zásobování vzduchem (cm²) s montážní výškou 1,6 m

A	B	< 1,0*		1,0		2,0		3,0		4,0		5,0		6,0	
		D		D		D		D		D		D		D	
		d.	n.	d.	n.	d.	n.	d.	n.	d.	n.	d.	n.	d.	n.
1,3	3,5	150	150	150	150	150	150	–	–	–	–	–	–	–	–
1,4	3,8	150	150	150	150	150	150	–	–	–	–	–	–	–	–
1,5	4,1	150	150	150	150	150	150	150	150	–	–	–	–	–	–
1,6	4,3	150	150	150	150	150	150	150	150	–	–	–	–	–	–
1,7	4,6	150	150	150	150	150	150	150	150	–	–	–	–	–	–
1,8	4,9	150	150	150	150	150	150	150	150	150	150	–	–	–	–
1,9	5,2	454	227	379	190	288	144	197	98	106	53	14	7	–	–
2,0	5,4	479	239	404	202	313	156	222	111	130	65	39	20	–	–
2,1	5,7	503	252	429	214	338	169	246	123	155	78	64	32	–	–
2,2	6,0	528	264	454	227	362	181	271	136	180	90	89	44	–	–

Legenda

A = plnicí množství chladiva celkem (kg)

B = plocha v prostoru instalace (m²) [A_{prostor instalace}]

C = potřebná celková plocha systému propojení místností (m²) [A_{celkem}]

D = požadovaná plocha otvorů v průřezu (cm²)

d. = dole

n. = nahoře

* < 1,0 = vestavba do skříně (U vestavby do skříně je nutná minimální vzdálenost mezi zařízením a dveřmi skříně 35 mm (≤ 1,84 kg R32) a 80 mm (> 1,84 kg R32) k větrání skříně.)

B.5 Požadované plochy otvorů v průřezu u systému propojení místností pro zásobování vzduchem (cm²) s montážní výškou 1,8 m

A	B	< 1,0*		1,0		2,0		3,0		4,0		5,0	
		D		D		D		D		D		D	
		d.	n.	d.	n.	d.	n.	d.	n.	d.	n.	d.	n.
1,3	3,1	150	150	150	150	150	150	–	–	–	–	–	–
1,4	3,4	150	150	150	150	150	150	–	–	–	–	–	–
1,5	3,6	150	150	150	150	150	150	–	–	–	–	–	–
1,6	3,9	150	150	150	150	150	150	150	150	–	–	–	–
1,7	4,1	150	150	150	150	150	150	150	150	150	150	–	–
1,8	4,3	150	150	150	150	150	150	150	150	150	150	–	–
1,9	4,6	426	213	347	173	250	125	153	77	57	28	–	–
2,0	4,8	449	225	370	185	274	137	177	88	80	40	–	–
2,1	5,1	473	236	394	197	297	148	200	100	103	52	6	3
2,2	5,3	496	248	417	209	320	160	223	112	127	63	30	15

Legenda

A = plnicí množství chladiva celkem (kg)

B = plocha v prostoru instalace (m²) [A_{prostor instalace}]

C = potřebná celková plocha systému propojení místností (m²) [A_{celkem}]

D = požadovaná plocha otvorů v průřezu (cm²)

d. = dole

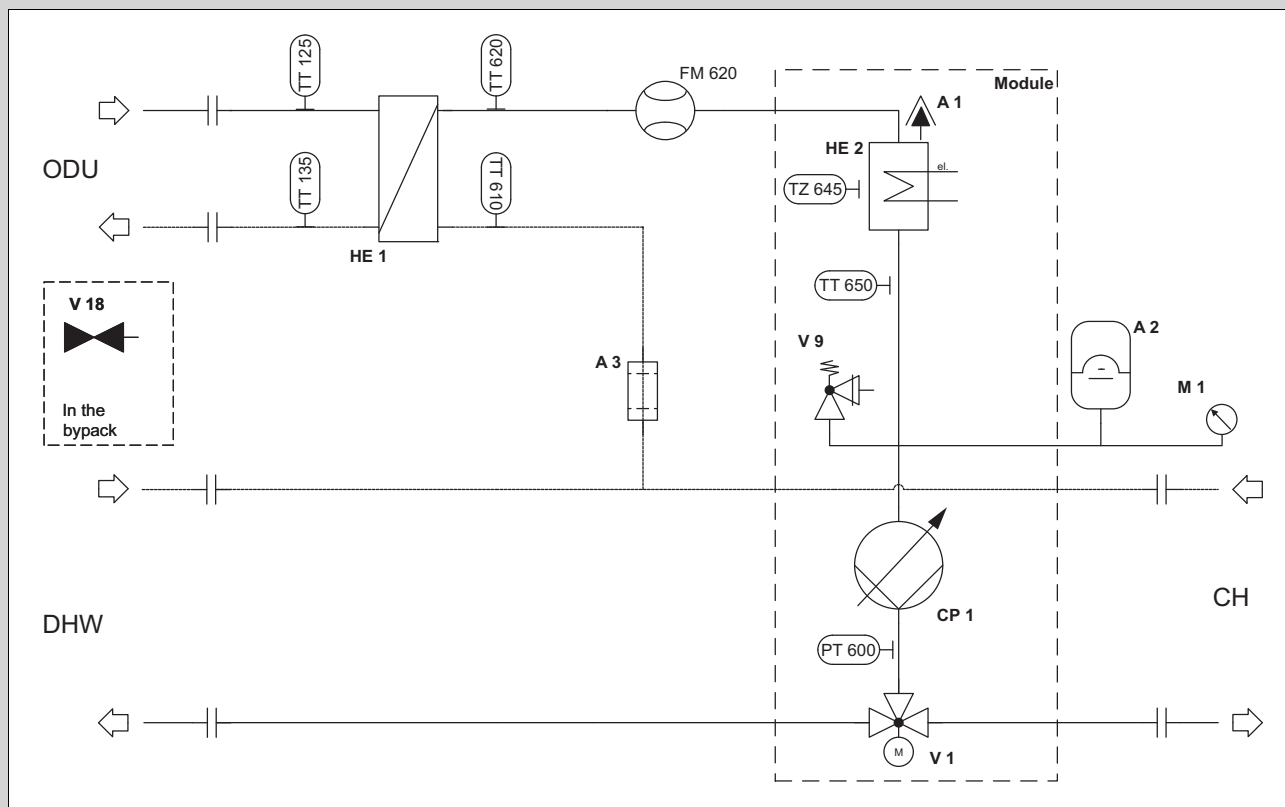
n. = nahoře

* < 1,0 = vestavba do skříně (U vestavby do skříně je nutná minimální vzdálenost mezi zařízením a dveřmi skříně 35 mm (≤ 1,84 kg R32) a 80 mm (> 1,84 kg R32) k větrání skříně.)

C Funkční schémata

C.1 Funkční schéma

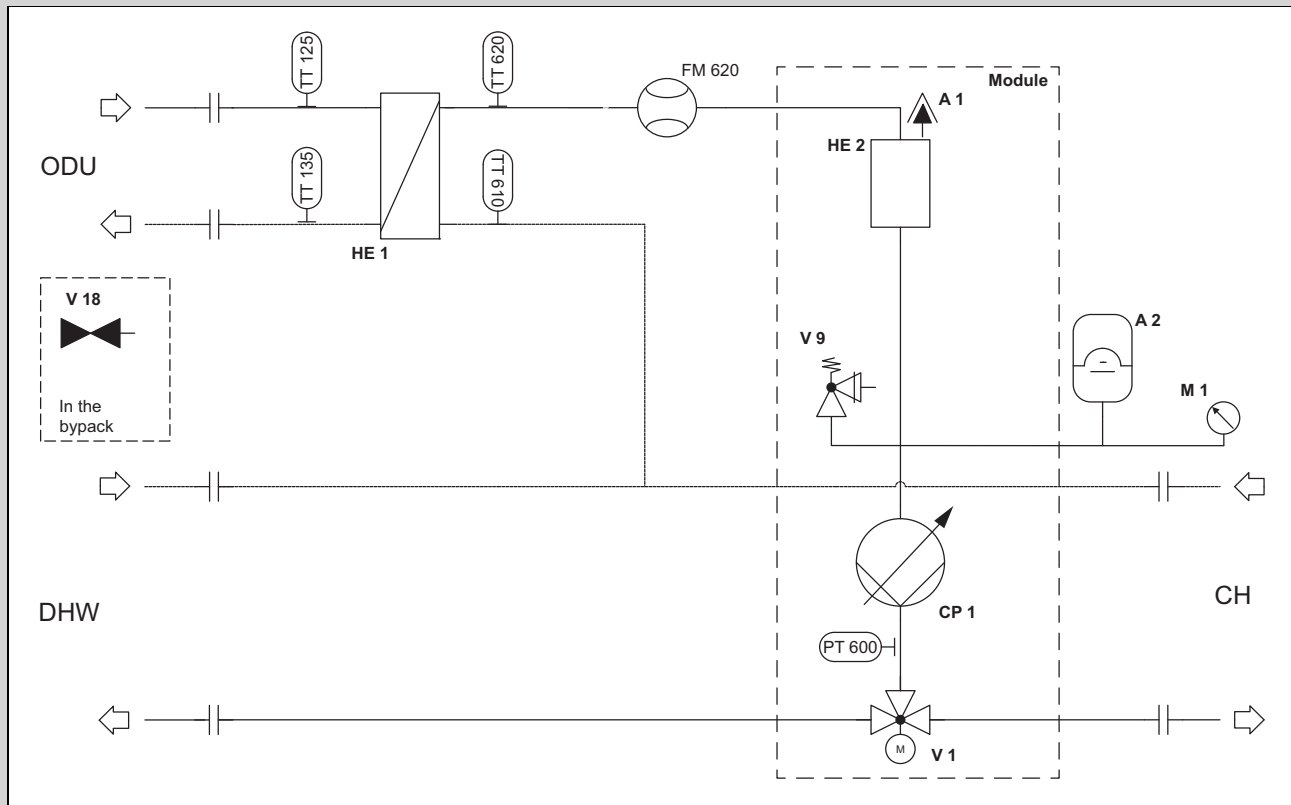
Platnost: Výrobek s elektrickým přídavným topením



A1	Automatický rychloodvzdušňovač	V9	Pojistný ventil
A2	Expanzní nádoba topného okruhu	V18	Kohouty pro údržbu
A3	Magnetitový odlučovač	TT125	Senzor vstupní teploty kondenzátoru
CH	Topný okruh	TT135	Senzor výstupní teploty kondenzátoru
CP1	Čerpadlo topení	PT600	Senzor tlaku vody okruhu budovy
DHW	Ohřev teplé vody	TT610	Senzor vstupní teploty okruhu budovy
HE1	Kondenzátor	TT620	Senzor výstupní teploty okruhu budovy
HE2	Elektrické přídavné topení	FM620	Čidlo objemového průtoku okruhu budovy
M1	Manometr	TZ645	Bezpečnostní omezovač teploty elektrického přídavného topení
ODU	Venkovní jednotka	TT650	Senzor výstupní teploty elektrického přídavného topení
V1	Trojcestný ventil		

C.2 Funkční schéma

Platnost: kromě výrobku s elektrickým přídatným topením

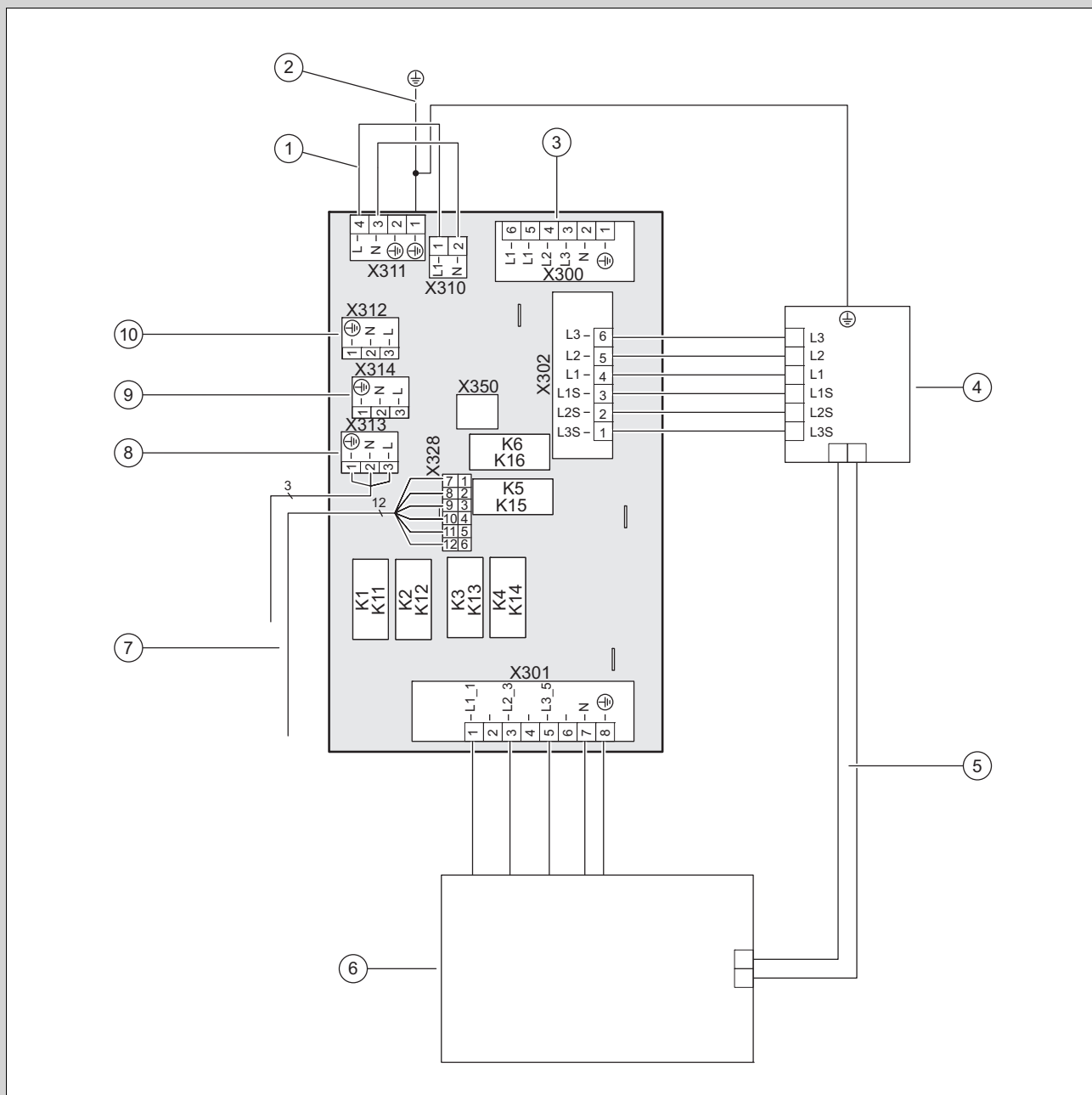


A1	Automatický rychloodvzdušňovač	V1	Trojcestný ventil
A2	Expanzní nádoba topného okruhu	V9	Pojistný ventil
CH	Topný okruh	V18	Kohouty pro údržbu
CP1	Čerpadlo topení	TT125	Senzor vstupní teploty kondenzátoru
DHW	Ohřev teplé vody	TT135	Senzor výstupní teploty kondenzátoru
HE1	Kondenzátor	PT600	Senzor tlaku vody okruhu budovy
HE2	Elektrické přídatné topení bez topných prvků	TT610	Senzor vstupní teploty okruhu budovy
M1	Manometr	TT620	Senzor výstupní teploty okruhu budovy
ODU	Venkovní jednotka	FM620	Čidlo objemového průtoku okruhu budovy

D Schémata zapojení

D.1 Deska s plošnými spoji připojení k síti

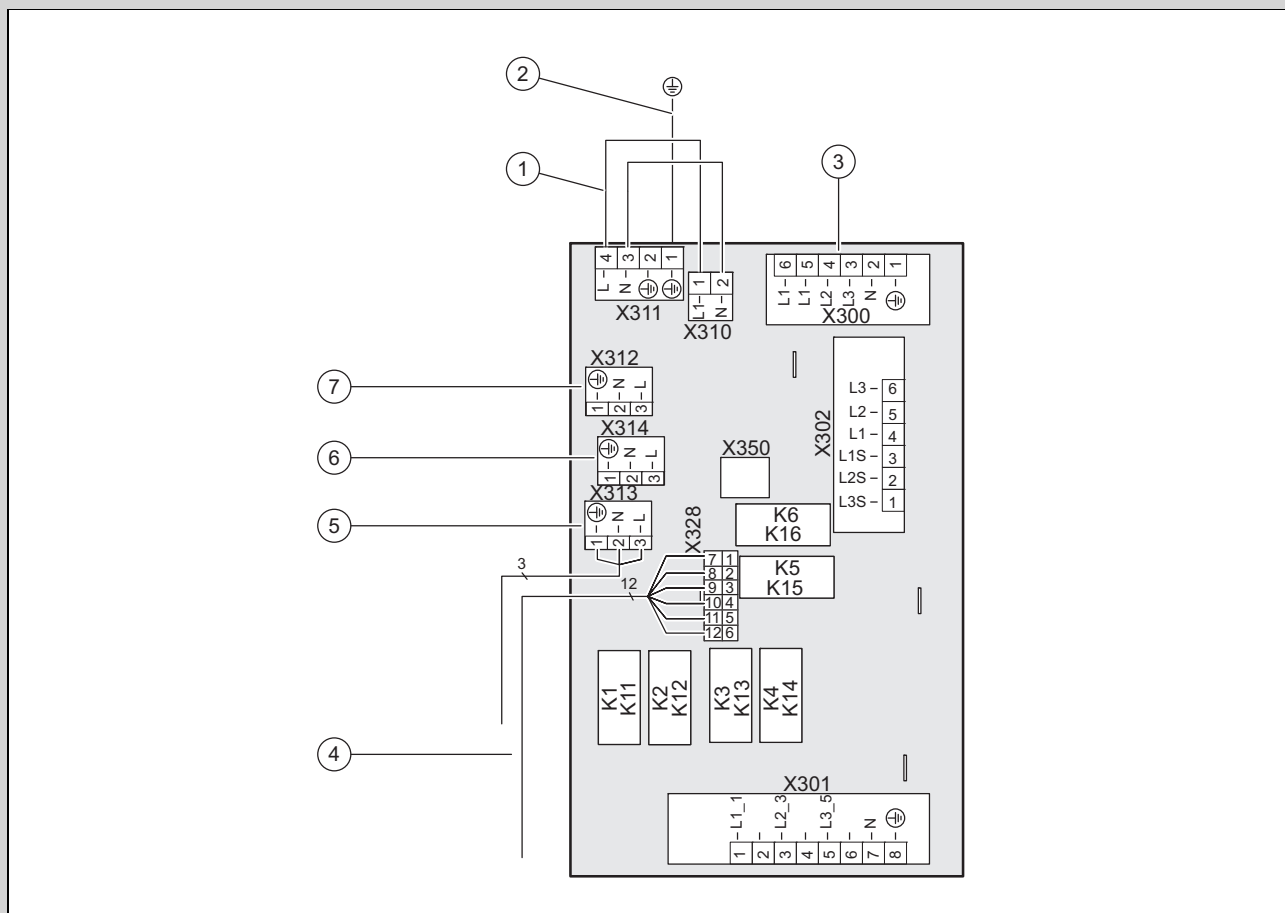
Platnost: Výrobek s elektrickým přídatným topením



- | | | | |
|---|--------------------------------------------------------------------------------------------------------------------------------------------------------|----|-------------------------------------------------------------------------------------------------------------------------------|
| 1 | U jednoduchého napájení: můstek 230 V mezi X311 a X310; u dvojitého napájení: vyměříte můstek u X311 za trvalou (nikoli časově spínanou) 230V přípojku | 7 | [X328] Datové spojení k desce s plošnými spoji regulátoru |
| 2 | pevně nainstalované připojení ochranného vodiče ke krytu | 8 | [X313] Napájení desky s plošnými spoji regulátoru nebo volitelného VR 70B/ VR 71B nebo volitelné anody s cizím proudem |
| 3 | [X300] Přípojka napájení | 9 | [X314] Napájení desky s plošnými spoji regulátoru nebo volitelného VR 70B/ VR 71B nebo volitelné anody s cizím proudem |
| 4 | [X302] Bezpečnostní omezovač teploty | 10 | [X312] Napájení desky s plošnými spoji regulátoru nebo volitelného VR 70B/ VR 71B nebo volitelné anody s cizím proudem |
| 5 | Kapilární trubice bezpečnostního omezovače teploty | | |
| 6 | [X301] Přídatné vytápění | | |

D.2 Deska s plošnými spoji připojení k síti

Platnost: kromě výrobku s elektrickým přídatným topením



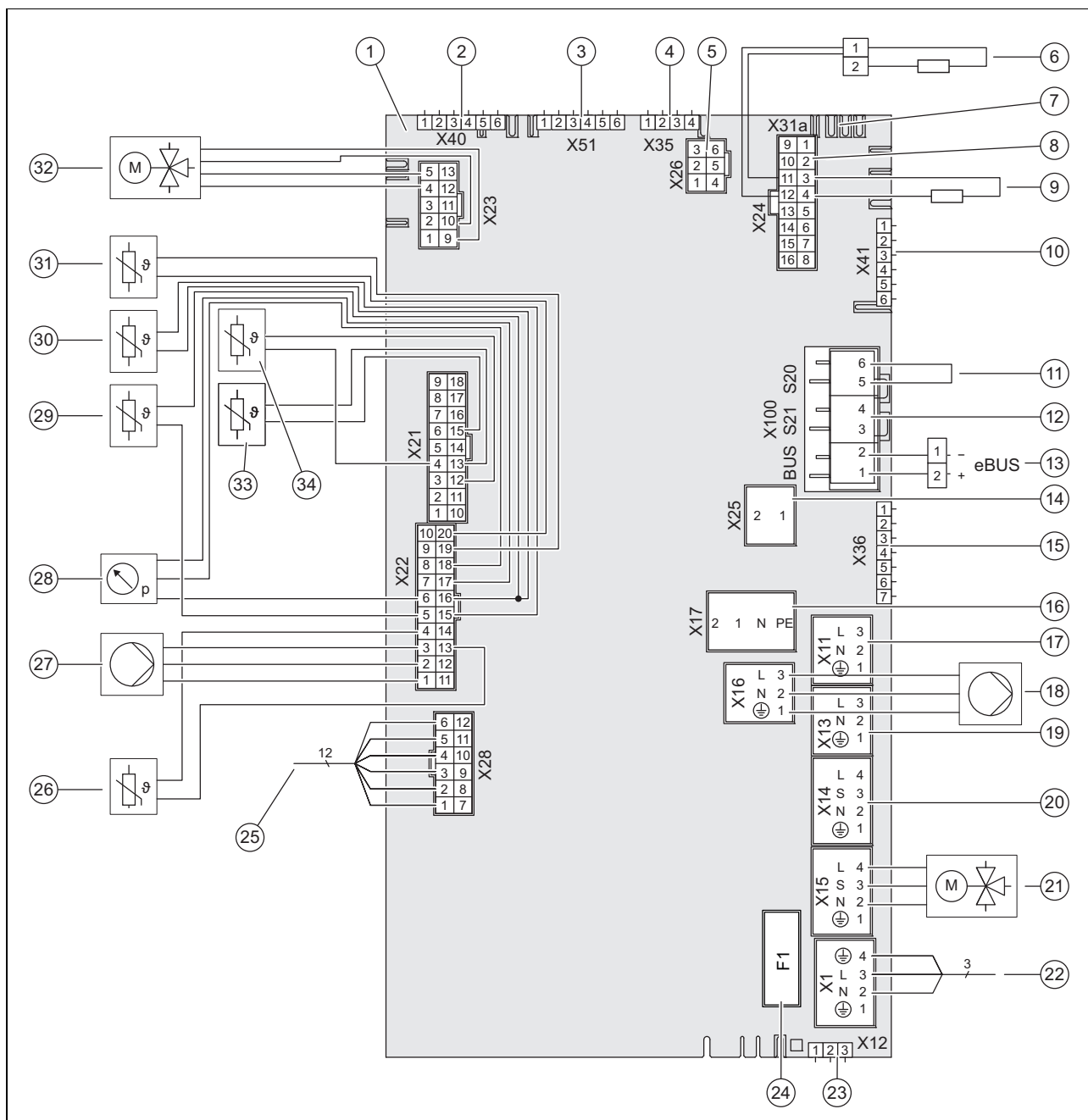
- | | | | |
|---|-------------------------------------------------------------------------------------------------------------------------------------------------------|---|-------------------------------------------------------------------------------------------------------------------------------|
| 1 | U jednoduchého napájení: můstek 230 V mezi X311 a X310; u dvojitého napájení: vyměňte můstek u X311 za trvalou (nikoli časově spínanou) 230V přípojku | 5 | [X313] Napájení desky s plošnými spoji regulátoru nebo volitelného VR 70B/ VR 71B nebo volitelné anody s cizím proudem |
| 2 | pevně nainstalované připojení ochranného vodiče ke krytu | 6 | [X314] Napájení desky s plošnými spoji regulátoru nebo volitelného VR 70B/ VR 71B nebo volitelné anody s cizím proudem |
| 3 | [X300] Přípojka napájení | 7 | [X312] Napájení desky s plošnými spoji regulátoru nebo volitelného VR 70B/ VR 71B nebo volitelné anody s cizím proudem |
| 4 | [X328] Datové spojení k desce s plošnými spoji regulátoru | | |

D.3 Deska s plošnými spoji regulátoru



Pokyn

Dodržte celkové zatížení přípojek pro všechny připojené externí aktory (X11, X13, X14, X15, X17) max. 2 A.

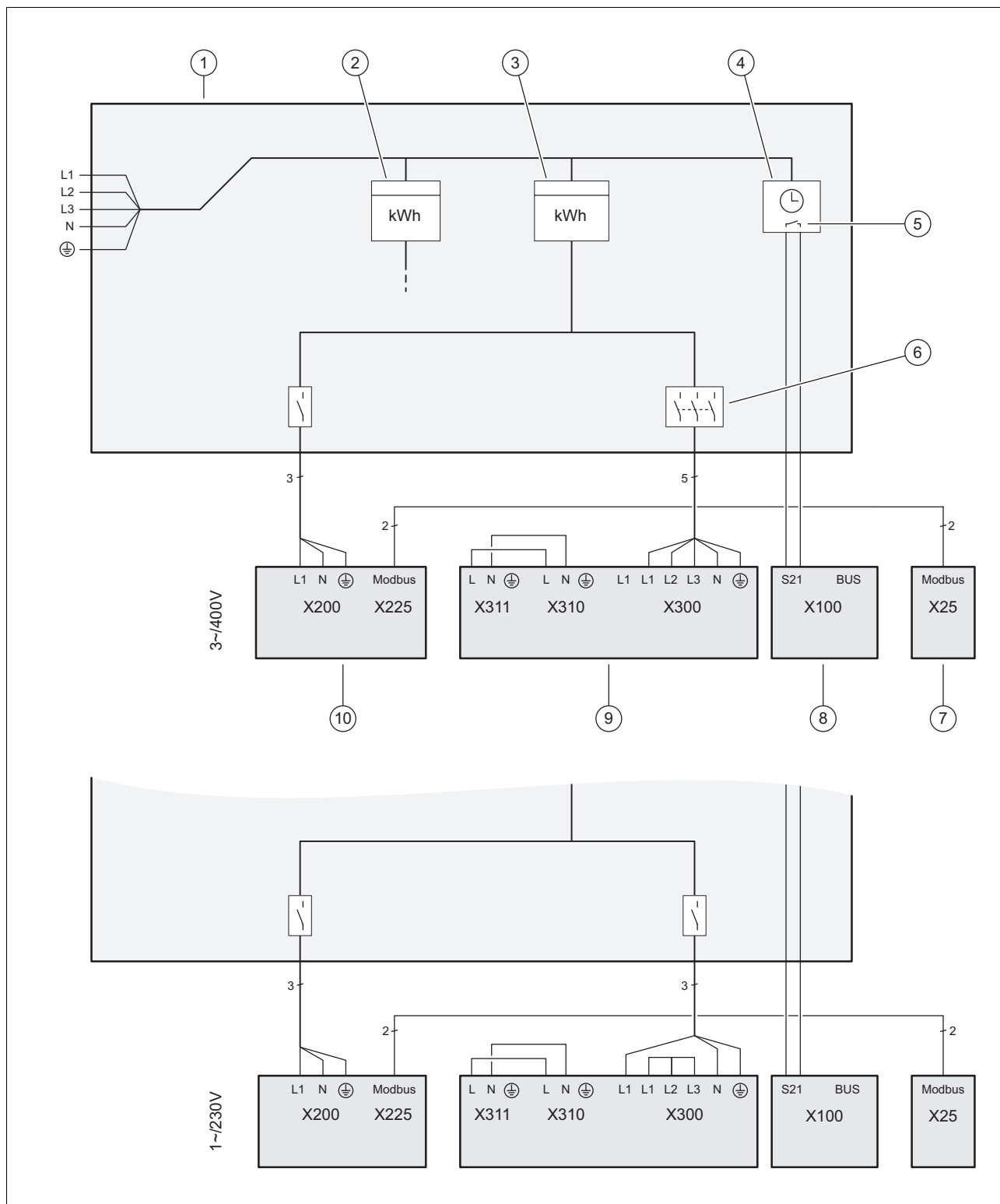


1	Deska s plošnými spoji regulátoru	16	[X17] externí přídavné topení
2	[X40] konektor bez funkce	17	[X11] multifunkční výstup 2: cirkulační čerpadlo teplé vody, čerpadlo termické dezinfekce (rozběhový proud max. 13 A, P = 195 W), odvlhčovač, ventil zóny 2 (max. 0,25 A, P = 2,5 W)
3	[X51] konektor displej	18	[X16] interní oběhové čerpadlo topení
4	[X35] konektor anoda s cizím proudem	19	[X13] multifunkční výstup 1: relé aktivní chlazení, ventil zóny 1 (max. 0,25 A, P = 2,5 W)
5	[X26] kódovací odpor 1	20	[X14] externí oběhové čerpadlo topení (rozběhový proud max. 13 A, P = 195 W)
6	[X24] kódovací odpor 2	21	[X15] externí trojcestný prepínací ventil (max. 0,03 A, P = 6 W)
7	[X31a] přípojka sběrnice eBUS volitelný VR 70B; VR 71B	22	[X1] napájení 230 V desky plošných spojů regulátoru
8	[X24] snímač průtoku topení	23	[X12] výstup 230 V např. VR 40
9	[X24] kódovací odpor 3	24	Pojistka F1 T 4 A / 250 V
10	[X41] konektor (venkovní čidlo, DCF, systémové teplotní sensor, multifunkční vstup)	25	[X28] datové spojení s deskou s plošnými spoji síťového připojení
11	[X100/S20] maximální termostat	26	[X22] senzor teploty na výstupu, topná tyč
12	[X100/S21] kontakt ovládaný provozovatelem napájecí sítě	27	[X22] signál oběhové čerpadlo topení
13	[X100/BUS] přípojka sběrnice eBUS (VRC 720, sběrnicový vazební člen VR 32)	28	[X22] tlakový senzor
14	[X25] přípojka sběrnice Modbus propojení venkovní jednotky	29	[X22] teplotní senzor výstupní potrubí okruh budovy
15	[X36] přípojka CIM pro Internetgateway VR 940		

30 [X22] teplotní senzor vstupní potrubí okruh budovy
 31 [X22] teplotní senzor zásobník teplé vody
 32 [X23] interní trojcestný přepínací ventil

33 [X21] teplotní senzor výstupu kondenzátoru
 34 [X21] teplotní senzor vstup kondenzátoru

E Schéma připojení HDO, vypnutí přes přípojku S21



- | | | | |
|---|----------------------------------------|---|-------------------------------------------------------------------|
| 1 | Skříňka čítače/pojistek | 5 | Bezpotenciálový spínací kontakt, pro aktivaci S21, pro funkci HDO |
| 2 | Elektroměr | 6 | Přerušovač (elektrický jistič, jistič) |
| 3 | Elektroměr tepelného čerpadla | 7 | Systémový regulátor |
| 4 | Přijímač hromadného dálkového ovládání | | |

F Struktura menu Úroveň pro instalatéry s připojeným systémovým regulátorem

F.1 Přehled menu servisní rovina

MENU | NASTAVENÍ

Úroveň pro instalatéry	
	Přehled údajů
	Průvodce instalací
	Servisní QR kód
	Kontakt instalatér
	Datum údržby:
	Testovací mód
	Diagnostické kódy
	Historie poruch
	Historie nouzového provozu
	Obnovit
	NASTAVENÍ Z VÝROBY

F.2 Položka menu Přehled údajů

MENU | NASTAVENÍ | Úroveň pro instalatéry

Přehled údajů	
STAV MODULU TEPEL. ČERPADLA	Aktuální hodnota
Stav tepelné čerpadlo	Aktuální hodnota
Doba blokování kompr.:	Aktuální hodnota v minutách
Doba blokování topná tyč:	Aktuální hodnota v minutách
Energet. integrál kompr.:	Aktuální hodnota v °minutách
Modulace kompresoru:	Aktuální hodnota v °C
Požad. výst. teplota kompr.:	Aktuální hodnota v °C
Výstupní tepl. kompresoru:	Aktuální hodnota v °C
Vstupní teplota kompresoru:	Aktuální hodnota v °C
Chlad. kr. výst. tepl. kompr.:	Aktuální hodnota v °C
Mod. čerp. okruhu budovy:	Aktuální hodnota v procentech
Okruh budovy průtok:	Aktuální hodnota v litrech za hodinu
Výkon topná tyč:	Aktuální hodnota v kW
Požad. výst. tepl. topná tyč:	Aktuální hodnota v °C
Výstupní teplota topná tyč	Aktuální hodnota v °C
Chlad. kr. tepl. zkapalnění:	Aktuální hodnota v °C
Chlad. kr. tepl. vypařování:	Aktuální hodnota v °C
Aktuální hodnota přehřátí:	Aktuální hodnota v °C
Požad. hodnota přehřátí:	Aktuální hodnota v °C
Aktuální hodn. podchlazení:	Aktuální hodnota v °C
Chlad. kr. vst. tepl. kompr.:	Aktuální hodnota v °C
Chlad. kr. výst. tepl. kompr.:	Aktuální hodnota v °C
Modulace ventilátor:	Aktuální hodnota v procentech
Vstupní teplota vzduchu:	Aktuální hodnota v °C

F.3 Položka menu Průvodce instalací

MENU | NASTAVENÍ | Úroveň pro instalatéry

Průvodce instalací	
Jazyk:	Výběr jazyka
Zadat kód	Nastavení z výroby: 00, přístupový kód: 17
Nastavte aktuální datum.	
Nastavte aktuální čas.	
Naplňte okruh budovy vodou.	Spuštění programu
Odvzdušněte okruh budovy s vodou	Spuštění programu
Je instalován interní 2. topný okruh?	Ano Ne
Omezení výkonu kompresor	13 A, 14 A, 15 A, 16 A
Omezení výkonu topná tyč	0,5; 1; 1,5; 2; 2,5; 3; 3,5; 4; 4,5; 5; 5,5; externí přídavné topení
Nastavte chlazení.	Žádné chlazení Aktivní chlazení
Kontakt instalatér	Nezadány žádné kontaktní údaje Instalatér zadání kontaktních údajů

F.4 Položka menu Servisní QR kód

MENU | NASTAVENÍ | Úroveň pro instalatéry

Servisní QR kód	Zde můžete k načtení důležitých dat k zařízení použít skener QR kódů servisní aplikace.
-----------------	-----------------------------------------------------------------------------------------

F.5 Položka menu Kontaktní údaje instalatéra

MENU | NASTAVENÍ | Úroveň pro instalatéry

Kontakt instalatér	Zadání kontaktních údajů instalatérské firmy: telefonní číslo, název firmy
--------------------	----------------------------------------------------------------------------

F.6 Položka menu Datum údržby

MENU | NASTAVENÍ | Úroveň pro instalatéry

Datum údržby:	Zadání časově nejbližšího následujícího data údržby připojené komponenty, např. zdroje tepla
---------------	----------------------------------------------------------------------------------------------

F.7 Položka menu Testovací programy

MENU | NASTAVENÍ | Úroveň pro instalatéry

Testovací mód	
Testovací programy	
P.04 Top. provoz s kompresorem	Nastavení požadované výstupní teploty kompresoru 25 až 50 °C
P.06 Odvzdušnění	Výběr
P.11 Technologie chlazení	Nastavení požadované výstupní teploty 7 až 20 °C
P.12 Rozmrazování	Po výběru se okamžitě spustí 15minutový proces rozmrazování, který nelze zrušit.
P.27 Režim vytápění s ohřivačem	Nastavení požadované výstupní teploty 25 až 50 °C
P.29 Otestujte výši tlaku	Mez kondenzační teploty: 0 Zobrazení zbývajících času 15 min / ← Přerušení
P.30 Program plnění	Výběr a zobrazení tlaku v okruhu budovy v barech
Test aktorů	
T.01 Čerpadlo okruhu budovy	1–100 %, krok 1
T.02 Interní trojcestný přep. ventil	Topení, střed, TV
T.06 Externí oběh. čerpadlo topení	Při výběru automaticky ZAP, výrobní nastavení: VYP
T.17 Ventilátor 1	1–100 %, krok 1, tovární nastavení: 0
T.19 Ohřivač vany kondenzátu	zap, vyp, výběr se zbývajícím časem 15 min
T.21 Poloha EEV	1–100 %, krok 1, tovární nastavení: 0

T.23 Ohřivač olejové vany	Zap, Vyp
T.119 Multifunkční výstup 1	Při výběru automaticky ZAP, výrobní nastavení: VYP
T.126 Multifunkční výstup 2	Při výběru automaticky ZAP, výrobní nastavení: VYP
T.127 Externí záložní vytápění	Nastavení: 0,5–5,5 kW, krok 0,5

F.8 Položka menu Diagnostické kódy

MENU | NASTAVENÍ | Úroveň pro instalatéry

Diagnostické kódy	
0 - 99	
D.000 Energetický zisk topení: den	Aktuální hodnota v kWh
D.001 Energ. zisk chlazení: den	Aktuální hodnota v kWh
D.002 Energetický zisk TV: den	Aktuální hodnota v kWh
D.003 EMF hod. kalibr. rozdílu teplot	-5 až +5 K Aby byla data k EMF co nejpřesnější, stanoví se na začátku programu odvzdušnění hodnota delta T mezi výstupním a vstupním teplotním čidlem a později se odpovídajícím způsobem upraví. Tato hodnota může být kladná nebo záporná.
D.004 Tepl. zásobníku teplé vody	Aktuální hodnota v °C
D.005 Požad. výst. teplota kompr.:	Aktuální hodnota v °C
D.007 Požad.tepl. zásob. teplé vody	Nastavitelná hodnota: 35–70 v °C, tovární nastavení: 35
D.014 Energet. zisk topení: měsíc	Aktuální hodnota v kWh
D.015 Pracovní faktor topení: měsíc	Aktuální hodnota desetinná
D.016 Energetický zisk topení: celk.	Aktuální hodnota v kWh
D.017 Pracovní faktor topení: celk.	Aktuální hodnota desetinná
D.018 Energetický zisk TV: měsíc	Aktuální hodnota v kWh
D.019 Pracovní faktor TV: měsíc	Aktuální hodnota desetinná
D.022 Energetický zisk TV: celk.	Aktuální hodnota v kWh
D.023 Pracovní faktor TV: celk.	Aktuální hodnota desetinná
D.027 Stavová kontrolka MA 1 relé	Aktuální hodnota
D.028 Stavová kontrolka MA 2 relé	Aktuální hodnota
D.033 Energet. integrál kompresoru	Aktuální hodnota v °min
D.035 Ext. trojcest. přepínací ventil	otevřený, zavřený
D.036 Elektr. příkon	Aktuální hodnota v kW
D.037 Modulace kompresoru	Aktuální hodnota v procentech
D.038 Teplota vstupu vzduchu	Aktuální hodnota v °C
D.040 Výstupní tepl. kompresoru:	Aktuální hodnota v °C
D.041 Vstupní tepl. kompresoru:	Aktuální hodnota v °C
D.043 Topná křivka	0,1 až 4,0, krok 0,05, výrobní nastavení: 0,6
D.044 Energetický zisk chlaz.: celk.	Aktuální hodnota v kWh
D.045 Prac. faktor chlazení: Celkem	Aktuální hodnota desetinná
D.048 Pracovní faktor chlaz.: měsíc	Aktuální hodnota desetinná
D.049 Energetický zisk chlaz.:měsíc	Aktuální hodnota v kWh
D.050 Výkon ekologický okruh	Aktuální hodnota v kW
D.060 Okruh budovy průtok	Aktuální hodnota v litrech za hodinu
D.061 Okruh budovy tlak vody	Aktuální hodnota v bar
D.064 Provozní hodiny celkem	Aktuální hodnota v hodinách
D.066 Provozní hodiny chlazení	Aktuální hodnota v hodinách
D.067 Prodleva kompresoru	Aktuální hodnota v minutách
D.072 Provozní hodiny zál. vytápění	Aktuální hodnota v hodinách
D.073 Spotřeba energie topná tyč	Aktuální hodnota v kWh
D.074 Spínací postupy zál. vytápění	Aktuální hodnota desetinná
D.076 Výkon přídavné topení	Aktuální hodnota v kW

D.077 Spotřeba energie celkem	Aktuální hodnota v kWh
D.080 Provozní hodiny topení	Aktuální hodnota v hodinách
D.081 Provozní hodiny teplé vody	Aktuální hodnota v hodinách
D.091 Stav DCF	Žádný příjem, Datový příjem, Synchronizovaný, Platný
D.092 Teplota venkovního vzduchu	Aktuální hodnota v °C
D.095 Verze softwaru	
Tep. čer. reg. mod.:	
Displej:	
Tepelné čerpadlo:	
D.096 Nastavení z výroby?	Ano, Ne
100 - 199	
D.122 Konf. topení čerp. okr. bud.	30 až 100, krok 1, tovární nastavení: Auto
D.123 Konf. chlazení čerp. okr. bud.	30 až 100, krok 1, tovární nastavení: Auto
D.124 Konf. TV čerp. okr. bud.	30 až 100, krok 1, tovární nastavení: Auto
D.125 Spínací zpoždění	0 až 120 minut
D.126 Omezení výkonu topná tyč	Externí přídavné topení, 0,5–5,5 kW, krok 0,5, tovární nastavení: Externí přídavné topení
D.127 Chlazení povoleno	Žádné chlazení, Aktivní chlazení , výrobní nastavení: žádné chlazení
D.131 Proud. omezení kompresor	13–16 A
200 - 299	
D.200 Provozní hodiny kompresor	Aktuální hodnota v hodinách
D.201 Kompresor se spouští	Aktuální hodnota desetinná
D.230 Spuř. kompresoru topení od	Energetický integrál v °min, –120 až –30 °min, nastavení z výroby: –60 °min
D.231 Maximál. zbytl. dopr. výška	200 až 900 mbar, krok 10, nastavení z výroby: 900
D.233 Spuř. kompresoru chlaz. od	Energetický integrál v °min, 30 až 120 °min, nastavení z výroby: 60 °min
D.240 Red.hluku periody kompresor	40–60 %, krok 1, výrobní nastavení: 40 %
D.245 Doba blokování max. trvání	0 až 9 h, krok 1, tovární nastavení: 5
D.248 Počet spínacích postupů	Aktuální hodnota desetinná
D.267 Hystereze kompresoru topení	3 až 15 K, krok 1, tovární nastavení: 7
D.268 Druh provozu teplá voda	Eco, Normální, Rovnováha , výrobní nastavení: Normální
D.269 Stav anody s cizím proudem	Anoda není připojena, Anoda OK, Chyba anoda
D.291 Resetování statistik?	Ano, Ne
300 - 399	
D.360 Reset chyba spín. vys. tlaku?	Ano Ne
D.361 Jemná modulace	Ano Ne
D.362 Prodleva topné tyče	Aktuální hodnota v minutách
D.363 Kompr. hysterézní chlazení	3 až 15 K, krok 1, tovární nastavení: 5
D.364 Hlášení údržby resetováno?	Ano, Ne , výrobní nastavení: Ne
D.367 Modulace čerp. okr. budovy	Aktuální hodnota v procentech
D.368 Požad.výst. teplota topná tyč	Teplota v °C
D.369 Výstupní teplota topná tyč	Aktuální hodnota v °C
D.370 Chlad. okruh tepl. kondenz.	Aktuální hodnota v °C
D.371 Chlad. okruh tepl. výparníku	Aktuální hodnota v °C
D.372 Modulace ventilátoru	Aktuální hodnota v procentech
D.374 Požad. hodnota podchlazení	Aktuální hodnota v K
D.375 Aktuální hodnota podchlazení	Aktuální hodnota v K
D.376 Požad. hodnota přehřátí	Aktuální hodnota v K
D.377 Aktuální hodnota přehřátí	Aktuální hodnota v K

D.382 Poloha EEV	Aktuální hodnota v procentech
D.391 Datum údržby	dd.mm.rr
D.392 Ext. signál omezení výkonu	
D.393 Akt. omezení výkonu TČ	Aktuální specifikace výkonu tepelného čerpadla při ovládání prostřednictvím EEBus v kW (viditelné, když „přijato“ D.392)
D.394 Akt. omezení výkonu topení	Aktuální specifikace výkonu elektrického přídavného topení při ovládání prostřednictvím EEBus v kW (viditelné, když „přijato“ D.392)
D.395 Elektr. topení připojeno	Ano, ne; viditelné, pouze když je vybráno D.126 omezení výkonu topné tyče „externí přídavné topení“
D.396 Požad. hod. el. výkonu TČ	Aktuální hodnota v kW
D.397 Pož. hod. el. výkonu ÚT	Aktuální hodnota v kW
D.398 Doba doběhu doprov. top.	0–120 min, tovární nastavení: 10 min
500 - 599	
D.500 Stav blokovací kontakt S20	Zp, Vyp
D.501 Pojist. bezp. termost. top. tyč	Otevřený, Uzavřený
D.502 Chlad. okruh EEV výst. tepl.	Aktuální hodnota v °C
D.503 Chlad. okruh kond. výst. tepl.	Aktuální hodnota v °C
D.504 Chlad. okr. vstup. tepl. kompr.	Aktuální hodnota v °C
D.505 Chlad. okruh výst. tepl. komp.	Aktuální hodnota v °C
D.506 Stav ME syst. regulátor	Zp, Vyp
D.507 Ohřívač vany kondenzátu	Zp, Vyp
D.508 Ohřívač olejové vany	Zp, Vyp
D.509 Stav spín.kompr. výstup. tepl.	Otevřený, Uzavřený
D.510 Stav spínač vysokého tlaku	Otevřený, Uzavřený
D.511 Chladicí okruh vysoký tlak	Aktuální hodnota v bar
D.515 Systémová teplota	Aktuální hodnota v °C
D.516 Stav blokovací kontakt S21	Zp, Vyp
D.518 Poloha čtyřcest. přep. ventil	Poloha topení, Poloha chlazení
D.522 Chladicí okruh nízký tlak	Aktuální hodnota v bar
D.523 Chlad. okruh kond. vsť. tepl.	Aktuální hodnota v °C
D.525 Externí oběhové čerpadlo topení	Zp, Vyp
D.527 Poloha trojcest. přep. ventil	Vyp, Topení, Střed, Teplá voda
600 - 699	
D.600 Předváděcí režim	Slouží k zobrazení struktury menu s potlačením všech hlášení o poruše. Zobrazí se pouze v případě, když úroveň FHW byla předtím vyvolána zadáním kódu „19“ a vnitřní jednotka není propojena s venkovní jednotkou. Zp, Vyp

F.9 Položka menu Historie chyb

MENU | NASTAVENÍ | Úroveň pro instalatéry

Historie poruch	
Modul tepelného čerpadla	Seznam vzniklých poruch
Tepelné čerpadlo	Seznam vzniklých poruch

F.10 Položka menu Historie nouzového provozu

MENU | NASTAVENÍ | Úroveň pro instalatéry

Historie nouzového provozu		
	Modul tepelného čerpadla	Seznam vzniklých poruch
	Tepelné čerpadlo	Seznam vzniklých poruch

F.11 Položka menu Resetování

MENU | NASTAVENÍ | Úroveň pro instalatéry

Obnovit		
	Resetování statistik	ano, ne
	Resetování hlášení údržby	ano, ne
	Resetování vysokotlakého spínače	ano, ne

F.12 Položka menu Nastavení z výroby

MENU | NASTAVENÍ | Úroveň pro instalatéry

NASTAVENÍ Z VÝROBY		
	Chcete resetovat nastavení?	ano, ne

G Stavové kódy



Pokyn

Protože se tabulka kódů používá pro různé výrobky, nejsou případně některé kódy příslušného výrobku viditelné.

Kód	Význam
S.34 Topný provoz Protimrazová ochr.	Klesne-li měřená venkovní teplota pod XX °C, sleduje se teplota výstupu a vstupu topného okruhu. Když teplotní rozdíl překročí nastavenou hodnotu, pak jsou čerpadlo a kompresor spuštěny bez požadavku na vytápění.
S.91 Servisní hlášení Režim demo	
S.100 Kotel v pohotovost. režimu	Není požadavek na vytápění nebo chlazení. Standby 0: venkovní jednotka. Standby 1: vnitřní jednotka
S.101 Topný provoz: kompresor vypnutý	Požadavek na vytápění je splněn, požadavek systémového regulátoru je ukončen a tepelný deficit je vyrovnán. Kompresor se vypne.
S.102 Topný provoz: kompresor zablokovaný	Kompresor je zablokovaný pro topný provoz, protože se tepelné čerpadlo nachází mimo své meze použití.
S.103 Topný provoz: předběh čerpadla	Zkontrolují se podmínky pro spuštění kompresoru v topném provozu. Spustí se další aktory pro topný provoz.
S.104 Topný provoz: kompresor aktivní	Kompresor pracuje, aby byl požadavek na vytápění splněn.
S.107 Topný provoz: doběh čerpadla	Požadavek na vytápění je splněn, kompresor se vypne. Čerpadlo a ventilátor dobíhají.
S.111 Chladicí provoz: kompresor vypnutý	Požadavek na chlazení je splněn, požadavek systémového regulátoru je ukončen. Kompresor se vypne.
S.112 Chladicí provoz: kompresor zablokovaný	Kompresor je zablokovaný pro chladicí provoz, protože se tepelné čerpadlo nachází mimo své meze použití.
S.113 Chladicí provoz: předběh čerpadla	Zkontrolují se podmínky pro spuštění kompresoru v chladicím provozu. Spustí se další aktory pro chladicí provoz.
S.114 Chladicí provoz: kompresor aktivní	Kompresor pracuje, aby byl požadavek na chlazení splněn.
S.117 Chladicí provoz: doběh čerpadla	Požadavek na chlazení je splněn, kompresor se vypne. Čerpadlo a ventilátor dobíhají.
S.125 Topný provoz: elektrické záložní vytápění aktivní	Topná tyč se používá v topném provozu.
S.132 Ohřev teplé vody: kompresor zablokovaný	Kompresor je zablokovaný pro ohřev teplé vody, protože se tepelné čerpadlo nachází mimo meze použití.
S.133 Ohřev teplé vody: předběh čerpadla	Zkontrolují se podmínky pro spuštění kompresoru při ohřevu teplé vody. Spustí se další aktory pro ohřev teplé vody.

Kód	Význam
S.134 Ohřev teplé vody: kompresor aktivní	Kompresor pracuje, aby byl požadavek na ohřev teplé vody splněn.
S.135 Ohřev teplé vody: elektr.zálož. vytápění aktivní	Topná tyč se používá při ohřevu teplé vody.
S.137 Ohřev teplé vody: dobřh čerpadla	Požadavek na ohřev teplé vody je splněn, kompresor se vypne. Čerpadlo a ventilátor dobíhají.
S.141 Topný provoz: elektrické záložní vytápění vypnuté	Požadavek na vytápění je splněn, topná tyč se vypne.
S.142 Topný provoz: elektrické záložní vytápění blokováno	Topná tyč je zablokována pro topný provoz.
S.151 Ohřev teplé vody: elektr. zálož. vytápění vypnuté	Požadavek na ohřev teplé vody je splněn, topná tyč se vypne.
S.152 Ohřev teplé vody: elektr. zálož. vytápění blokováno	Topná tyč je zablokována pro ohřev teplé vody.
S.173 Čekací doba: Žádná aktivace provozu z EVU	Síťové napájení je přerušeno provozovatelem napájecí sítě. Maximální doba blokování se nastavuje v konfiguraci.
S.176 Externí elektrické omezení výkonu aktivní	Externí elektrické omezení výkonu je aktivní.
S.202 Odvzdušňovací program okruhu budovy aktivní	Odvzdušňovací program pro okruh budovy je aktivní.
S.203 Testovací program aktorů aktivní	Testovací program pro aktivaci aktorů je aktivní.
S.204 Zpětné vedení kompresorového oleje aktivní	Tepelné čerpadlo se nachází v programu pro zpětné vedení kompresorového oleje.
S.240 Čekací doba: teplota kompresorového oleje příliš nízká	Teplota kompresorového oleje je příliš nízká. Teplota na vstupu nebo výstupu kompresoru je příliš nízká pro spuštění kompresoru. Topení olejové vany je zapnuté.
S.255 Mimo provozní rozsah: teplota vstupu vzduchu příliš vysoká	Teplota vstupu vzduchu venkovní jednotky je příliš vysoká. Leží mimo provozní rozsah tepelného čerpadla.
S.256 Mimo provozní rozsah: teplota vstupu vzduchu příliš nízká	Teplota vstupu vzduchu venkovní jednotky je příliš nízká. Leží mimo provozní rozsah tepelného čerpadla.
S.272 Omezení zbytkové dopravní výšky aktivní	Je dosažena zbytková dopravní výška nastavená v konfiguraci.
S.273 Výstupní teplota okruhu budovy příliš nízká	Výstupní teplota naměřená v okruhu budovy je pod mezemi použití.
S.275 Objemový průtok okruhu budovy příliš nízký	Čerpadlo okruhu budovy vadně. Všechny spotřebiče v topném systému jsou uzavřeny. Specifická minimální průtočná množství jsou podkročena. Zkontrolujte průchodnost sítěk na zachycování nečistot. Zkontrolujte uzavírací kohouty a termostatické ventily. Zajistěte minimální průtok 35 % jmenovitého průtočného množství. Zkontrolujte funkci čerpadla okruhu budovy.
S.276 Čekací doba: podlahový příl. termostat blokuje zařízení	Kontakt S20 na hlavní desce plošných spojů tepelného čerpadla rozpojený. Chybné nastavení maximálního termostatu. Výstupní teplotní čidlo (tepelné čerpadlo, plynový kotel k vytápění, systémové čidlo) měří hodnoty se zápornou odchylkou. Upravte nastavení maximální výstupní teploty pro přímý topný okruh přes systémový regulátor (dodržujte horní hranici vypnutí kotlů k vytápění). Upravte nastavenou hodnotu maximálního termostatu. Zkontrolujte hodnoty čidel.
S.278 Mimo provozní rozsah: teplota na výstupu okruhu budovy příliš vysoká	Teplota na výstupu okruhu budovy je pro tepelné čerpadlo příliš vysoká.
S.285 Teplota výstupu kompresoru příliš nízká	Teplota na výstupu kompresoru je příliš nízká.
S.287 Mimo provozní rozsah: otáčky ventilátoru 1 příliš vysoké	Ventilátor 1 se točí příliš rychle. Důvodem je pravděpodobně vítr na venkovní jednotce. Spuštění a provoz tepelného čerpadla nejsou možné.
S.288 Mimo provozní rozsah: otáčky ventilátoru 2 příliš vysoké	Ventilátor 2 se točí příliš rychle. Důvodem je pravděpodobně vítr na venkovní jednotce. Spuštění a provoz tepelného čerpadla nejsou možné.
S.289 Proudové omezení kompresoru aktivní	Nastavené omezení proudu je aktivní. V tepelném čerpadle lze podle domovní instalace u zákazníka aktivovat a nastavit omezení proudu. Tepelné čerpadlo potom omezuje vstupní proud na nastavenou hodnotu.
S.290 Čekací doba: spínací zpoždění aktivní	Spínací zpoždění v tepelném čerpadle je aktivní.
S.303 Čekací doba: teplota výstupu kompresoru příliš vysoká	Teplota na výstupu kompresoru je příliš vysoká.

Kód	Význam
S.304 Čekací doba: teplota odpařování příliš nízká	Teplota odpařování v okruhu chladiva je příliš nízká. Teplota v ekologickém okruhu (topení / ohřev teplé vody) nebo v okruhu budovy (chlazení) je příliš nízká pro provoz kompresoru.
S.305 Čekací doba: teplota kondenzace příliš nízká	Teplota kondenzace v okruhu chladiva je příliš nízká. Teplota v okruhu budovy (topení) nebo (chlazení) je příliš nízká pro provoz kompresoru.
S.306 Čekací doba: teplota odpařování příliš vysoká	Teplota odpařování v okruhu chladiva je příliš vysoká. Teplota v ekologickém okruhu (topení / ohřev teplé vody) nebo v okruhu budovy (chlazení) je příliš vysoká pro provoz kompresoru.
S.308 Čekací doba: teplota kondenzace příliš vysoká	Teplota kondenzace v okruhu chladiva je příliš vysoká. Teplota v okruhu budovy (topení) nebo (chlazení) je příliš vysoká pro provoz kompresoru.
S.312 Vstupní teplota okruhu budovy příliš nízká	Teplota na vstupu v okruhu budovy příliš nízká pro spuštění kompresoru. Topení: teplota na vstupu < 5 °C. Chlazení: teplota na vstupu < 10 °C. Chlazení: zkontrolujte funkci čtyřcestného přepínacího ventilu.
S.314 Vstupní teplota okruhu budovy příliš vysoká	Teplota na vstupu v okruhu budovy příliš vysoká pro spuštění kompresoru. Topení: teplota na vstupu > 56 °C. Chlazení: teplota na vstupu > 35 °C. Chlazení: zkontrolujte funkci čtyřcestného přepínacího ventilu. Zkontrolujte senzory.
S.351 Mimo provozní rozsah: výstupní teplota elektrického záložního vytápění příliš vysoká	Výstupní teplota za elektrickým záložním vytápěním je příliš vysoká. Zařízení se nachází mimo provozní rozsah.
S.516 Odmrazení aktivní	Teplné čerpadlo odmrazuje výměník tepla venkovní jednotky. Topný režim je přerušený. Maximální doba odmrazování činí 16 minut.
S.727 Kontrola vysokého tlaku v chladicím okruhu aktivována	Kontrola vysokého tlaku v chladicím okruhu byla aktivována. Zařízení se pokouší o nové spuštění.
S.728 Kontrola nízkého tlaku v chladicím okruhu aktivována	Kontrola nízkého tlaku v chladicím okruhu byla aktivována. Zařízení se pokouší o nové spuštění.

H Kódy údržby



Pokyn

Protože se tabulka kódů používá pro různé výrobky, nejsou případně některé kódy příslušného výrobku viditelné.

Stavový kód	Možná příčina	Opatření
I.003 Je dosažen čas údržby.	Uplynul interval údržby	1. Provedte údržbu. 2. Vraťte servisní interval na původní hodnotu.
I.023 Signál anody s cizím proudem neplatný	Vstupní proud – anoda vadná	1. Zkontrolujte, zda kabel není přerušený. 2. Vyměňte anodu s cizím proudem.
I.032 Nízký tlak vody v okruhu budovy	Pokles tlaku v okruhu budovy v důsledku netěsnosti nebo vzduchového polštáře	1. Zkontrolujte těsnost okruhu budovy. 2. Doplňte topnou vodu a odvzdušněte.
	Tlakový senzor okruhu budovy vadný	1. Zkontrolujte nástrčný kontakt na desce s plošnými spoji a na kabelovém svazku. 2. Zkontrolujte správnou funkci tlakového senzoru. 3. Příp. vyměňte tlakový senzor.
I.200 Tlak v odděleném okruhu nemrznoucí směsi (okruh budovy) nízký (platnost: systémy s odděleným okruhem nemrznoucí směsi)	Pokles tlaku v okruhu budovy v důsledku netěsnosti nebo vzduchového polštáře	1. Zkontrolujte těsnost okruhu budovy. 2. Doplňte topnou vodu a odvzdušněte.
	Tlakový senzor okruhu budovy vadný	1. Zkontrolujte nástrčný kontakt na desce s plošnými spoji a na kabelovém svazku. 2. Zkontrolujte správnou funkci tlakového senzoru. 3. Příp. vyměňte tlakový senzor.
I.201 Signál teplotního čidla zásobníku neplatný	Teplotní čidlo zásobníku vadné	1. Zkontrolujte nástrčný kontakt na desce s plošnými spoji a na kabelovém svazku. 2. Zkontrolujte správnou funkci senzoru. 3. Příp. vyměňte senzor.
I.202 Signál teplotního senzoru systému neplatný	Systémový teplotní senzor vadný	1. Zkontrolujte nástrčný kontakt na desce s plošnými spoji a na kabelovém svazku. 2. Zkontrolujte správnou funkci senzoru. 3. Příp. vyměňte senzor.

Stavový kód	Možná příčina	Opatření
I.203 Žádná komunikace mezi displejem a hlavní deskou plošných spojů	Displej není připojený	► Zkontrolujte nástrčný kontakt na desce s plošnými spoji a na kabelovém svazku.
	Displej vadný	► Vyměňte displej.

I Vratné kódy nouzového provozu



Pokyn

Protože se tabulka kódů používá pro různé výrobky, nejsou případně některé kódy příslušného výrobku viditelné. Vratné **L.XXX** kódy se odstraní samostatně. Aktivní kódy **L.XXX** mohou dočasně blokovat testovací programy **P.XXX** a testy aktorů **T.XXX**.

Kód	Význam
L.283	Rozmrazování není úspěšné. Zařízení se pokusí o nové spuštění.
L.284	Výstupní teplota v okruhu budovy je během rozmrazení příliš nízká. Zařízení se pokusí o nové spuštění.
L.302	Spínač vysokého tlaku v chladicím okruhu byl aktivován.
L.504	Signál ventilátoru 1 resp. otáček ventilátoru je neplatný.
L.718	Ventilátor 1 z ekologického okruhu se netočí. Tepelné čerpadlo se pokusí o nové spuštění ventilátoru.
L.752	Frekvenční měnič hlásí interní chybu nebo neznámou chybu kompresoru. Zařízení se pokusí o nové spuštění.
L.753	Komunikace s frekvenčním měničem je přerušena.
L.755	4cestný přepínací ventil není v očekávané poloze. Zařízení se pokusí o nové spuštění.
L.757	Tepelné čerpadlo nedosáhlo minimální doby chodu pro kompresor. Zařízení pokračuje v provozu. Při opakovaném nedosažení minimální doby chodu se provoz zastaví z důvodu ochrany kompresoru.
L.785	Ventilátor 2 z ekologického okruhu se netočí. Tepelné čerpadlo se pokusí o nové spuštění ventilátoru.
L.788	Čerpadlo venkovního okruhu hlásí interní chybu. Zařízení se pokusí o nové spuštění.
L.817	Motor kompresoru nebo připojovací kabel je vadný. Zařízení se pokusí o nové spuštění.
L.818	Síťové napětí není k dispozici nebo leží mimo tolerance. Zařízení se pokusí o nové spuštění.
L.819	Frekvenční měnič je přehřátý. Zařízení se pokusí o nové spuštění.
L.823	Teplotní snímač na hlavě kompresoru nebo výstupu kompresoru byl aktivován, protože teplota horkých plynů je příliš vysoká. Zařízení se pokusí o nové spuštění.

J Nevratné kódy nouzového provozu



Pokyn

Protože se tabulka kódů používá pro různé výrobky, nejsou případně některé kódy příslušného výrobku viditelné. Nevratné kódy **N.XXX** vyžadují zákrok.

Kód / význam	Možná příčina	Opatření
N.200 Signál teplotního senzoru vstupu vzduchu venkovní jednotky neplatný	Teplotní senzor vadný	► Zkontrolujte a vyměňte příp. teplotní senzor.
	Přerušení ve svazku kabelů	► Zkontrolujte a příp. vyměňte svazek kabelů včetně všech konektorových spojů.
N.521 Signál venkovního čidla neplatný	Snímač venkovní teploty není připojený	► Zkontrolujte nastavení na regulátoru.
	Vadné venkovní čidlo	► Zkontrolujte snímač venkovní teploty.
	Venkovní čidlo není instalováno	► Deaktivujte regulaci podle venkovní teploty přes D.162 .
N.685 Komunikace systémového regulátoru přerušena	V systémovém regulátoru uloženo chybné schéma systému	► Zkontrolujte schéma systému v systémovém regulátoru a příp. ho opravte
	Porucha sběrnice eBUS	► Zkontrolujte propojení eBUS.
	Závada regulačního modulu	1. Zkontrolujte kabelové spojení k regulačnímu modulu. 2. V případě potřeby regulační modul vyměňte.

K Chybové kódy



Pokyn

Protože se tabulka kódů používá pro různé výrobky, nejsou případně některé kódy příslušného výrobku viditelné.

Kód / význam	Možná příčina	Opatření
F.022 Žádná voda či příliš málo vody ve výrobku nebo příliš nízký tlak vody.	Ve výrobku je příliš málo vody/není žádná voda.	1. Napust'te topný systém. 2. Zkontrolujte výrobek a systém, zda se nevyskytují netěsnosti.
	Porucha elektrického připojení senzoru tlaku vody	▶ Zkontrolujte a příp. vyměňte svazek kabelů mezi deskou s plošnými spoji a senzorem včetně všech konektorových spojů.
	Kabel k čerpadlu / k snímači tlaku vody povolený/nezasunutý/vadný	▶ Zkontrolujte kabel k čerpadlu / k snímači tlaku vody.
	Vadný senzor tlaku vody	▶ Zkontrolujte a příp. vyměňte senzor tlaku vody.
	Porucha provozu čerpadla	▶ Zkontrolujte a příp. vyměňte kabel k čerpadlu/ senzoru tlaku vody.
	Elektromagnetický ventil automatického napouštěcího zařízení vadný	▶ Zkontrolujte automatické napouštěcí zařízení a příp. je vyměňte.
	Interní expanzní nádoba vadná	▶ Zkontrolujte a příp. vyměňte interní expanzní nádobu.
F.042 Kódovací odpor (ve svazku kabelů) nebo odpor skupiny plynů (na desce plošných spojů, je-li k dispozici) je neplatný.	Přerušení ve svazku kabelů k ventilátoru	▶ Zkontrolujte svazek kabelů mezi deskou s plošnými spoji a ventilátorem včetně všech konektorových spojů (zejména na desce s plošnými spoji).
	Použití nesprávného svazku kabelů mezi deskou s plošnými spoji a plynovou armaturou	▶ Zkontrolujte číslo zboží svazku kabelů mezi deskou s plošnými spoji a plynovou armaturou, resp. tepelné jednotky a příp. vyměňte svazek kabelů.
	Nebyl detekován kódovací odpor tepelné jednotky	▶ Zkontrolujte kódovací odpor (deska s plošnými spoji, zástrčka XVI, kontakt 11/12).
F.279 Aktivováno sledování teploty horkého plynu	Teplota na výstupu kompresoru je vyšší než 130 °C: Meze použití překročeny.	1. Zkontrolujte, zda je možný odvod tepla. 2. Zkontrolujte, zda jsou otevřené všechny ventily v jednotlivé místnosti a uzavírací ventily. 3. Když jsou v topném systému instalovány ventilátory, zkontrolujte, zda v topném provozu běží. 4. Zkontrolujte teplotní senzory vstupu a výstupu kompresoru. 5. Zkontrolujte teplotní senzor výstupu kondenzátoru (TT135).
	Elektronický expanzní ventil se neotvírá správně nebo nefunguje.	1. Zkontrolujte elektronický expanzní ventil (najíždí EEV na koncový doraz?). Použijte test senzorů/aktorů. 2. Vyměňte elektronický expanzní ventil.
	Příliš malé množství chladiva kvůli častým rozmrazováním v důsledku velmi nízkých odpařovacích teplot	1. Zkontrolujte množství chladiva (viz technické údaje). 2. Zkontrolujte těsnost chladicího okruhu. 3. Zkontrolujte, zda jsou otevřené servisní ventily na venkovní jednotce.
F.283 Rozmrazování nebylo úspěšné.	Elektrické přídavné topení má nedostatečný výkon nebo není vůbec k dispozici.	▶ Zkontrolujte nastavení elektrického přídavného topení.
	Nedostatek tepelné energie v domovní instalaci	▶ Zkontrolujte nastavení topného okruhu. Zajistěte, aby všechny topné okruhy byly během odmrazení otevřené.
	Tvoření námrazy na výparníku	▶ Zkontrolujte, zda se na venkovní jednotce netvoří námraza. Odstraňte existující desky ledu.
F.504 Signál ventilátoru 1 resp. otáček ventilátoru je neplatný.	Svazek kabelů není správně připojen k desce s plošnými spoji	▶ Připojte svazek kabelů správně k desce s plošnými spoji.
	Přerušení ve svazku kabelů	▶ Zkontrolujte a příp. vyměňte svazek kabelů včetně všech konektorových spojů.
	Zkrat ve svazku kabelů	▶ Zkontrolujte svazek kabelů a případně ho vyměňte.
	Zablokovaný ventilátor	▶ Zkontrolujte funkčnost ventilátoru.
	Vadný ventilátor	▶ Vyměňte ventilátor.
F.514 Signál teplotního senzoru vstupu kompresoru neplatný	Teplotní senzor na vstupu kompresoru vadný nebo nepřipojený	▶ Zkontrolujte: konektory, teplotní senzor, svazek kabelů, desku s plošnými spoji.

Kód / význam	Možná příčina	Opatření
F.517 Signál teplotního senzoru výstupu kompresoru neplatný	Teplotní senzor na výstupu kompresoru je vadný nebo není připojený	► Zkontrolujte: konektory, svazek kabelů, senzor, desku s plošnými spoji.
F.519 Signál senzoru vstupní teploty okruhu budovy neplatný	Vstupní teplotní čidlo na tepelném čerpadle vadné nebo nepřipojené	► Zkontrolujte: konektory, svazek kabelů, senzor, desku s plošnými spoji.
F.520 Signál senzoru výstupní teploty okruhu budovy neplatný	Výstupní teplotní čidlo na tepelném čerpadle vadné nebo nepřipojené	► Zkontrolujte: konektory, svazek kabelů, senzor, desku s plošnými spoji.
F.526 Signál teplotního senzoru na vstupu výparníku v chladicím okruhu je neplatný.	Teplotní senzor není připojený, nebo je vstup senzoru zkratovaný.	► Zkontrolujte: zástrčky, teplotní senzor, svazek kabelů.
F.546 Signál senzoru vysokého tlaku chladicího okruhu neplatný	Tlakový senzor chladicího okruhu je vadný nebo není připojený	► Zkontrolujte: konektory, svazek kabelů, tlakový senzor.
F.582 Při aktivaci elektrického expanzního ventilu byla detekována chyba.	Nesprávné připojení EEV nebo přerušeni kabelu k cívce.	► Zkontrolujte: konektorové spoje a příp. vyměňte cívku z EEV.
F.585 Signál teplotního senzoru na výstupu kondenzátoru je vadný nebo není připojený	Teplotní senzor na výstupu kondenzátoru je vadný nebo není připojený	► Zkontrolujte: konektory, svazek kabelů, senzor, desku s plošnými spoji.
F.703 Signál senzoru nízkého tlaku chladicího okruhu neplatný	Snímač nízkého tlaku nepřipojený nebo vstup snímače zkratovaný	► Zkontrolujte: snímač nízkého tlaku (měření odporu na základě charakteristik snímače), svazek kabelů.
F.718 Ventilátor 1 ekologického okruhu je blokován	Ventilátor se netočí.	► Zkontrolujte: cestu vzduchu (zablokování), pojistku F1 desky s plošnými spoji v jednotce ventilátoru (OMU).
F.727 Kontrola vysokého tlaku v chladicím okruhu byla aktivována	Teplota na výstupu kompresoru je vyšší než 130 °C: Meze použití překročeny.	1. Zkontrolujte, zda je možný odvod tepla. 2. Zkontrolujte, zda jsou otevřené všechny ventily v jednotlivé místnosti a uzavírací ventily. 3. Když jsou v topném systému instalovány ventilátory, zkontrolujte, zda v topném provozu běží. 4. Zkontrolujte teplotní senzory vstupu a výstupu kompresoru. 5. Zkontrolujte teplotní senzor výstupu kondenzátoru (TT135).
	Elektronický expanzní ventil se neotvírá správně nebo nefunguje.	1. Zkontrolujte elektronický expanzní ventil (najíždí EEV na koncový doraz?). Použijte test senzorů/aktorů. 2. Vyměňte elektronický expanzní ventil.
	Příliš malé množství chladiva kvůli častým rozmrazováním v důsledku velmi nízkých odpařovacích teplot	1. Zkontrolujte množství chladiva (viz technické údaje). 2. Zkontrolujte těsnost chladicího okruhu. 3. Zkontrolujte, zda jsou otevřené servisní ventily na venkovní jednotce.
F.729 Teplota na výstupu kompresoru je příliš nízká.	Teplota na výstupu kompresoru je více než 10 minut nižší než 0 °C, nebo je teplota na výstupu kompresoru nižší než -10 °C, ačkoli se tepelné čerpadlo nachází v rozsahu provozní charakteristiky.	1. Zkontrolujte snímač vysokého tlaku. 2. Zkontrolujte funkci EEV. 3. Zkontrolujte teplotní senzor výstupu kondenzátoru (podchlazení). 4. Zkontrolujte, zda se 4cestný přepínací ventil příp. nachází v mezipoloze. 5. Zkontrolujte množství chladiva z hlediska přeplnění.
F.731 Spínač vysokého tlaku byl aktivován.	Tlak chladiva příliš vysoký. Integrovaný spínač vysokého tlaku ve venkovní jednotce se aktivoval při tlaku 46 bar (g), příp. 47 bar (abs). Nedostatečné předávání energie přes příslušný kondenzátor	1. Odvzdušněte okruh budovy. 2. Příliš malé průtočné množství v důsledku uzavření regulátorů pro jednotlivé místnosti u podlahového vytápění. 3. Zkontrolujte čistotu filtru na zachycování nečistot. 4. Příliš malý průtok chladiva (např. elektronický expanzní ventil vadný, 4cestný přepínací ventil je mechanicky blokován, filtr ucpaný). Informujte servis. 5. Chladicí provoz: Zkontrolujte znečištění jednotky ventilátoru. 6. Zkontrolujte spínač vysokého tlaku a snímač vysokého tlaku. 7. Restujte spínač vysokého tlaku a proveďte manuální reset na výrobku.

Kód / význam	Možná příčina	Opatření
F.732 Teplota výstupu kompresoru příliš vysoká	Teplota na výstupu kompresoru je vyšší než 130 °C: Překročeny meze použití, elektronický expanzní ventil nefunguje nebo se správně neotevřívá, příliš malé množství chladiva (časté rozmrazování kvůli velmi nízkým odpařovacím teplotám)	<ol style="list-style-type: none"> 1. Zkontrolujte vstupní a výstupní čidlo kompresoru. 2. Zkontrolujte teplotní senzor výstupu kondenzátoru (TT135). 3. Zkontrolujte EEV (Najíždí EEV na koncový doraz? Použijte test senzorů/aktorů). 4. Zkontrolujte množství chladiva (viz technické údaje). 5. Proveďte zkoušku těsnosti. 6. Zkontrolujte, zda jsou otevřené servisní ventily na venkovní jednotce.
F.733 Teplota odpařování příliš nízká	Příliš malé průtočné množství vzduchu procházející tepelným výměníkem venkovní jednotky (topný provoz) vede k příliš nízkému energetickému přínosu v ekologickém okruhu (topný provoz) nebo okruhu budovy (chladicí provoz). Příliš malé množství chladiva.	<ol style="list-style-type: none"> 1. Jsou-li v okruhu budovy termostatické ventily, zkontrolujte jejich vhodnost pro chladicí provoz (zkontrolujte průtočné množství v chladicím provozu). 2. Zkontrolujte znečištění jednotky ventilátoru. 3. Zkontrolujte EEV (Najíždí EEV na koncový doraz? Použijte test senzorů/aktorů). 4. Zkontrolujte vstupní čidlo kompresoru. 5. Zkontrolujte množství chladiva.
F.734 Teplota kondenzace příliš nízká	Teplota v topném okruhu příliš nízká, mimo rozsah provozní charakteristiky. Příliš malé množství chladiva	<ol style="list-style-type: none"> 1. Zkontrolujte EEV (Najíždí EEV na koncový doraz? Použijte test senzorů/aktorů). 2. Zkontrolujte vstupní čidlo kompresoru. 3. Zkontrolujte plnicí množství chladiva (viz technické údaje). 4. Zkontrolujte snímač vysokého tlaku. 5. Zkontrolujte tlakový senzor v topném okruhu.
F.735 Teplota odpařování příliš vysoká	Teplota v ekologickém okruhu (topný provoz), resp. okruhu budovy (chladicí provoz) příliš vysoká pro provoz kompresoru. Příliš velké přivádění cizího tepla do ekologického okruhu na základě zvýšených otáček ventilátoru.	<ol style="list-style-type: none"> 1. Zkontrolujte systémové teploty. 2. Zkontrolujte plnicí množství chladiva z hlediska přeplnění. 3. Zkontrolujte EEV (Najíždí EEV na koncový doraz? Použijte test senzorů/aktorů). 4. Zkontrolujte senzor odpařovací teploty (v závislosti na poloze čtyřcestného přepínacího ventilu). 5. Zkontrolujte průtočné množství v chladicím provozu. 6. Zkontrolujte průtočné množství vzduchu v topném provozu.
F.737 Teplota kondenzace v chladicím okruhu je příliš vysoká.	Teplota v ekologickém okruhu (chladicí provoz), resp. okruhu budovy (topný provoz) příliš vysoká pro provoz kompresoru. Přivedení cizího tepla do okruhu budovy. Chladicí okruh je přeplněn. Příliš malý průtok v okruhu budovy.	<ol style="list-style-type: none"> 1. Omezte nebo zamezte přívod cizího tepla. 2. Zkontrolujte přídavné topení (topí, ačkoli vypnuto v testu senzorů/aktorů?). 3. Zkontrolujte EEV (Najíždí EEV na koncový doraz? Použijte test senzorů/aktorů). 4. Zkontrolujte výstupní čidlo kompresoru, teplotní senzor výstupu kondenzátoru (TT135) a snímač vysokého tlaku. 5. Zkontrolujte plnicí množství chladiva z hlediska přeplnění. 6. Zkontrolujte, zda jsou otevřené servisní ventily na venkovní jednotce. 7. Zkontrolujte průtočné množství vzduchu v chladicím provozu ohledně dostatečného průtoku. 8. Zkontrolujte oběhové čerpadlo topení.
F.753 Komunikace s frekvenčním měničem je přerušena.	Chybějící komunikace mezi měničem a deskou regulátoru venkovní jednotky.	<ol style="list-style-type: none"> 1. Zkontrolujte neporušenost a pevné zapojení svazku kabelů a konektorových spojů a příp. je vyměňte. 2. Zkontrolujte měnič ovládáním bezpečnostního relé kompresoru. 3. Načtete přiřazené parametry měniče a zkontrolujte, zda se zobrazují hodnoty.
F.755 4cestný přepínací ventil není v očekávané poloze.	Nesprávná poloha 4cestného přepínacího ventilu. Pokud je v topném režimu výstupní teplota menší než teplota na vstupu okruhu budovy. Teplotní senzor v ekologickém okruhu EEV zobrazuje nesprávnou teplotu.	<ol style="list-style-type: none"> 1. Zkontrolujte 4cestný přepínací ventil (Došlo ke slyšitelnému přepnutí? Použijte test senzorů/aktorů). 2. Zkontrolujte správnou montáž cívky na 4cestném přepínacím ventilu. 3. Zkontrolujte svazek kabelů a konektorové spoje. 4. Zkontrolujte teplotní senzor v ekologickém okruhu EEV.

Kód / význam	Možná příčina	Opatření
F.757 Tepelné čerpadlo příliš často nedosáhlo minimální doby chodu pro kompresor.	Kompresor se několikrát zastavil, než bylo dosaženo minimální doby chodu. Výrobek byl proto blokován. V soustavách bez vyrovnávacího zásobníku s malým objemem topné vody může teplota při spuštění kompresoru velmi rychle stoupat nebo klesat. V závislosti na podmínkách při spuštění pak hrozí, že se výrobek zastaví.	<ol style="list-style-type: none"> 1. Zkontrolujte objem cirkulující topné vody. 2. Případně zvýšte objem cirkulující topné vody.
F.785 Ventilátor 2 ekologického okruhu je blokován	Chybí potvrzující signál, že se ventilátor otáčí.	► Zkontrolujte vzduchovou cestu, příp. odstraňte nečistoty.
F.788 Čerpadlo venkovního okruhu hlásí chybu	Elektronika vysoce účinného čerpadla zjistila poruchu (např. chod nasucho, nečistoty, přepětí, podpětí) a čerpadlo bezpečně vypnula.	<ol style="list-style-type: none"> 1. Odpojte tepelné čerpadlo od proudu na minimálně 30 sekund. 2. Zkontrolujte nástrčný kontakt na desce s plošnými spoji. 3. Zkontrolujte funkci čerpadla. 4. Zkontrolujte okruh budovy (množství vody, odvzdušnění).
F.817 Motor kompresoru nebo připojovací kabel je vadný.	Závada v kompresoru (např. zkrat). Závada v měniči. Připojovací kabel ke kompresoru vadný nebo uvolněný.	<ol style="list-style-type: none"> 1. Změřte odpor vinutí v kompresoru. 2. Změřte výstup měniče mezi třemi fázemi, (musí být > 1 kΩ). 3. Zkontrolujte svazek kabelů a konektorové spoje.
F.818 Síťové napětí na frekvenčním měniči není k dispozici nebo je mimo tolerance.	Nesprávné síťové napětí pro provoz měniče. Vypnutí provozovatelem napájecí sítě.	► Změřte a příp. upravte síťové napětí. Síťové napětí musí být mezi 195 V a 253 V.
F.819 Frekvenční měnič je přehřátý.	Interní přehřátí měniče.	<ol style="list-style-type: none"> 1. Nechte měnič vychladnout a výrobek znovu spusťte. 2. Zkontrolujte cestu vzduchu měniče. 3. Zkontrolujte funkci ventilátoru. 4. Je překročena maximální okolní teplota venkovní jednotky 46 °C.
F.820 Komunikace s čerpadlem okruhu budovy je přerušena.	Čerpadlo nedodává signál zpět tepelnému čerpadlu.	<ol style="list-style-type: none"> 1. Zkontrolujte, zda není kabel k čerpadlu vadný, a příp. jej vyměňte. 2. Vyměňte čerpadlo.
F.821 Signál výstupního teplotního čidla elektrického záložního vytápění neplatný	Senzor není připojen, nebo je vstup senzoru zkratován. Oba senzory snímající výstupní teplotu tepelného čerpadla vadné.	<ol style="list-style-type: none"> 1. Zkontrolujte a příp. vyměňte senzor. 2. Vyměňte svazek kabelů.
F.822 Čidlo tlaku pro solanku v okruhu budovy je přerušeno nebo zkratováno.	Čidlo tlaku pro solanku v okruhu budovy je přerušeno nebo zkratováno.	<ol style="list-style-type: none"> 1. Zkontrolujte a příp. vyměňte senzor. 2. Vyměňte svazek kabelů.
F.823 Teplotní snímač kompresoru aktivován	Termostat horkých plynů vypne tepelné čerpadlo, je-li teplota v chladicím okruhu příliš vysoká. Po určité čekací době se tepelné čerpadlo znovu pokusí spustit. Po třech následných neúspěšných pokusech o spuštění se objeví chybové hlášení. Teplota v chladicím okruhu max.: 130 °C. Čekací doba: 5 min (po prvním výskytu). Čekací doba: 30 min (po druhém a každém dalším výskytu). Vynulování počítadla poruch při výskytu obou podmínek: požadavek na vytápění bez předčasného vypnutí. 60 min nerušeného provozu.	<ol style="list-style-type: none"> 1. Zkontrolujte EEV. 2. Příp. vyměňte sítko na zachycování nečistot v chladicím okruhu.
F.824 Pro ochranu před mrazem je k dispozici systémové oddělení. Tlak v okruhu nemrzoucí směsi systémového oddělení je příliš nízký.	Žádná topná voda v okruhu budovy (odpojeno) nebo příliš nízký tlak.	<ol style="list-style-type: none"> 1. Zvýšte tlak na 0,5 bar a zkontrolujte. 2. Zkontrolujte a příp. vyměňte senzor.

Kód / význam	Možná příčina	Opatření
F.825 Signál teplotního senzoru na vstupu kondenzátoru v chladicím okruhu je neplatný.	Teplotní senzor v chladicím okruhu (plynný) není připojen nebo je vstup senzoru zkratován.	► Zkontrolujte a příp. vyměňte senzor a kabel.
F.827 Signál senzoru tlaku vody v okruhu budovy je neplatný.	Senzor není připojen, nebo je vstup senzoru zkratován.	1. Zkontrolujte a příp. vyměňte senzor. 2. Vyměňte svazek kabelů. 3. Vyměňte desku s plošnými spoji regulátoru.
F.828 Servisní otvor ke komponentám chladicího okruhu je otevřený.	Vadný senzor dveří části chladicího okruhu	► Zkontrolujte: konektory, svazek kabelů, senzor, desku s plošnými spoji.
F.829 Signál senzoru servisního otvoru chladicího okruhu je neplatný, zkratovaný nebo přerušovaný.	Signál senzoru servisního otvoru chladicího okruhu je neplatný, zkratovaný nebo přerušovaný.	► Zkontrolujte: konektory, svazek kabelů, senzor, desku s plošnými spoji.
F.905 Komunikační rozhraní vypnuté	Nadměrný proud u komunikačního rozhraní	1. Zkontrolujte spojení mezi deskou s plošnými spoji a moduly připojenými k rozhraní. 2. Zkontrolujte připojené moduly a příp. je vyměňte.
F.1100 Pojistný bezpečnostní termostat elektrického záložního vytápění aktivován	Pojistný bezpečnostní termostat elektrického přídavného topení je otevřený na základě: – příliš nízkého průtočného množství nebo vzduchu v okruhu budovy, – provozu topné tyče při nenaplněném okruhu budovy, – provoz topné tyče při výstupní teplotě přes 95 °C aktivuje tavnou pojistku pojistného bezpečnostního termostatu a vyžaduje výměnu, – přívádění cizího tepla do okruhu budovy.	1. Zkontrolujte oběh čerpadla okruhu budovy. 2. Příp. otevřete uzavírací kohouty. 3. Vyměňte pojistný bezpečnostní termostat. 4. Omezte nebo zamezte přívod cizího tepla. 5. Zkontrolujte čistotu filtru na zachycování nečistot.
F.1117 Frekvenční měnič výpadek fáze	Pojistka vadná. Vadné elektrické přípojky. Příliš nízké síťové napětí. Napájení kompresor / nízký tarif není připojeno. Doba blokování provozovatelem napájecí sítě delší než tři hodiny.	1. Zkontrolujte pojistku. 2. Zkontrolujte elektrická připojení. 3. Změřte napětí na elektrické přípojce tepelného čerpadla. 4. Zkraťte dobu blokování energetického podniku na méně než tři hodiny.
F.1120 Elektrické záložní vytápění výpadek fáze	Závada elektrického přídavného topení. Špatně dotažené elektrické přípojky. Příliš nízké síťové napětí.	1. Zkontrolujte elektrické přídavné topení a jeho napájení. 2. Zkontrolujte elektrické přípojky. 3. Změřte napětí na elektrické přípojce elektrického přídavného topení.
F.9997 Komunikace mezi vnitřní jednotkou a venkovní jednotkou není možná z důvodů různých variant sběrnicevého protokolu.	Výměna / náhradní díl u desky plošných spojů regulátoru nebo venkovní jednotky	► Dbejte na správné párování zařízení.
F.9998 Mezi vnitřní a venkovní jednotkou není možná komunikace.	Kabel Modbus nepřipojen nebo špatně připojen. Venkovní jednotka bez napájecího napětí.	► Zkontrolujte propojovací vedení mezi síťovou deskou plošných spojů a deskou plošných spojů regulátoru u vnitřní a venkovní jednotky.


L Elektrické přídavné topení 5,4 kW

Platnost: Výrobek s elektrickým přídavným topením

Hodnota nastavení displeje	Příkon
Externí přídavné topení	
0,5 kW	0,0 kW
1,0 kW	
1,5 kW	1,35 kW
2,0 kW	2,0 kW
2,5 kW	
3 kW	

Hodnota nastavení displeje	Příkon
3,5 kW	3,35 kW
4,0 kW	4,0 kW
4,5 kW	
5,0 kW	
5,5 kW	5,35 kW

M Kontrola a údržba

#	Údržbářské práce	Interval	
1	Kontrola přednastaveného tlaku expanzní nádoby	Minimálně každé 2 roky	44
2	Platnost: Výrobek s magnetitovým odlučovačem Kontrola a čištění magnetitového odlučovače	Minimálně každé 2 roky	44
3	Kontrola snadného chodu trojcestného přepínacího ventilu (vizuální/poslechová)	Minimálně každé 2 roky	
4	Kontrola chladicího okruhu, odstranění rzi a oleje	Minimálně každé 2 roky	
5	Kontrola elektrických spínačích skříněk, odstranění prachu z větracích štěrbin	Minimálně každé 2 roky	
6	Kontrola tlumičů kmitů u vedení chladiva	Minimálně každé 2 roky	
7	Spuštění odvzdušňovacího programu pro odvzdušnění a kalibraci teplotních senzorů	Minimálně každé 2 roky	
8	Kontrola pojistného ventilu	Minimálně každé 2 roky	

N Charakteristiky, teplotní senzor, chladicí okruh

Teplota (°C)	Odpor (ohm)
-40	327344
-35	237193
-30	173657
-25	128410
-20	95862
-15	72222
-10	54892
-5	42073
0	32510
5	25316
10	19862
15	15694
20	12486
25	10000
30	8060
35	6535
40	5330
45	4372
50	3605
55	2989
60	2490
65	2084
70	1753
75	1481
80	1256
85	1070

Teplota (°C)	Odpor (ohm)
90	916
95	786
100	678
105	586
110	509
115	443
120	387
125	339
130	298
135	263
140	232
145	206
150	183
155	163

O Charakteristiky, interní teplotní senzory, hydraulický okruh

Teplota (°C)	Odpor (ohm)
0	33400
5	25902
10	20247
15	15950
20	12657
25	10115
30	8138
35	6589
40	5367
45	4398
50	3624
55	3002
60	2500
65	2092
70	1759
75	1486
80	1260
85	1074
90	918
95	788
100	680
105	588
110	510

P Charakteristiky interních teplotních senzorů, teplota vody v zásobníku

Teplota (°C)	Odpor (ohm)
-40	88130
-35	64710
-30	47770
-25	35440
-20	26460
-15	19900
-10	15090
-5	11520
0	8870
5	6890
10	5390
15	4240
20	3375
25	2700
30	2172
35	1758
40	1432
45	1173
50	966
55	800
60	667
65	558
70	470
75	397
80	338
85	288
90	248
95	213
100	185
105	160
110	139
115	122
120	107
125	94
130	83
135	73
140	65
145	58
150	51

Q Charakteristiky venkovního čidla DCF

Teplota (°C)	Odpor (ohm)
-25	2167
-20	2067
-15	1976
-10	1862
-5	1745
0	1619
5	1494
10	1387
15	1246
20	1128
25	1020
30	920
35	831
40	740

R Technické údaje



Pokyn

Následující výkonové údaje platí pouze pro nové výrobky s čistými výměníky tepla.

Technické údaje – všeobecně

	VWL 57/8.2 IS	VWL 57/8.2 IS S1	VWL 77/8.2 IS
Rozměry výrobku, bez balení, šířka	440 mm	440 mm	440 mm
Rozměry výrobku, bez balení, výška	777 mm	777 mm	777 mm
Rozměry výrobku, bez balení, hloubka	384 mm	384 mm	384 mm
Hmotnost, bez balení	41 kg	38,5 kg	41 kg
Hmotnost, provozní pohotovost	47 kg	45,5 kg	47 kg
Dimenzované napětí, jednofázové připojení	230 V, 50 Hz, 1~/N/PE	230 V, 50 Hz, 1~/N/PE	230 V, 50 Hz, 1~/N/PE
Dimenzované napětí, třífázové připojení	400 V, 50 Hz, 3~/N/PE	400 V, 50 Hz, 3~/N/PE	400 V, 50 Hz, 3~/N/PE
Dimenzovaný výkon, maximální	5,5 kW	0,15 kW	5,5 kW
Krytí	IP 10B	IP 10B	IP 10B
Typ pojistek, charakteristika C, pomalá, jedno- resp. trojfázové přepínání (přerušení tří přípojovacích vedení k síti jedním přepnutím)	dimenzování podle zvolených schémat zapojení	dimenzování podle zvolených schémat zapojení	dimenzování podle zvolených schémat zapojení
Přípojky topného okruhu	G 1"	G 1"	G 1"
Přípojky zásobníku teplé vody	G 1"	G 1"	G 1"

	VWL 77/8.2 IS S1
Rozměry výrobku, bez balení, šířka	440 mm
Rozměry výrobku, bez balení, výška	777 mm
Rozměry výrobku, bez balení, hloubka	384 mm
Hmotnost, bez balení	38,5 kg
Hmotnost, provozní pohotovost	45,5 kg
Dimenzované napětí, jednofázové připojení	230 V, 50 Hz, 1~/N/PE

	VWL 77/8.2 IS S1
Dimenzované napětí, třífázové připojení	400 V, 50 Hz, 3~/N/PE
Dimenzovaný výkon, maximální	0,15 kW
Krytí	IP 10B
Typ pojistek, charakteristika C, pomalá, jedno- resp. trojpólové přepínání (přerušení tří přípojovacích vedení k síti jedním přepnutím)	dimenzování podle zvolených schémat zapojení
Připojky topného okruhu	G 1"
Připojky zásobníku teplé vody	G 1"

Technické údaje – topný okruh

	VWL 57/8.2 IS	VWL 57/8.2 IS S1	VWL 77/8.2 IS
Obsah vody	6 l	6 l	6 l
Materiál v topném okruhu	Měď, slitina mědi a zinku, ušlechtilá ocel, kaučuk ethylen-propylen-dien, mosaz, ocel, spojovací materiál	Měď, slitina mědi a zinku, ušlechtilá ocel, kaučuk ethylen-propylen-dien, mosaz, ocel, spojovací materiál	Měď, slitina mědi a zinku, ušlechtilá ocel, kaučuk ethylen-propylen-dien, mosaz, ocel, spojovací materiál
připustná jakost vody	bez nemrznoucí směsi a antikorozní ochrany. Při tvrdosti vody od 3,0 mmol/l (16,8° dH) topnou vodu změkčete podle směrnice VDI2035 list 1.	bez nemrznoucí směsi a antikorozní ochrany. Při tvrdosti vody od 3,0 mmol/l (16,8° dH) topnou vodu změkčete podle směrnice VDI2035 list 1.	bez nemrznoucí směsi a antikorozní ochrany. Při tvrdosti vody od 3,0 mmol/l (16,8° dH) topnou vodu změkčete podle směrnice VDI2035 list 1.
Provozní tlak min.	0,05 MPa (0,50 bar)	0,05 MPa (0,50 bar)	0,05 MPa (0,50 bar)
Provozní tlak max.	0,3 MPa (3,0 bar)	0,3 MPa (3,0 bar)	0,3 MPa (3,0 bar)
Objem membránové expanzní nádoby topení	10 l	10 l	10 l
Vstupní tlak membránové expanzní nádoby	0,1 MPa (1,0 bar)	0,1 MPa (1,0 bar)	0,1 MPa (1,0 bar)
Výstupní teplota topení min.	20 °C	20 °C	20 °C
Výstupní teplota v topném provozu s kompresorem max.	60 °C	60 °C	60 °C
Výstupní teplota v topném provozu s přídatným topením max.	75 °C	75 °C	75 °C
Výstupní teplota chladicího provozu min.	7 °C	7 °C	7 °C
Výstupní teplota v chladicím provozu max.	25 °C	25 °C	25 °C
Objemový proud min.	0,44 m³/h	0,44 m³/h	0,58 m³/h
Jmenovité průtočné množství ΔT 5K (A7/W35)	0,791 m³/h	0,791 m³/h	0,883 m³/h
Jmenovité průtočné množství ΔT 5K (A7/W35) s venkovní jednotkou 3 kW	0,618 m³/h	0,618 m³/h	-
Jmenovité průtočné množství ΔT 8K (A7/W55)	0,583 m³/h	0,583 m³/h	0,693 m³/h
Jmenovité průtočné množství ΔT 8K (A7/W55) s venkovní jednotkou 3 kW	0,541 m³/h	0,541 m³/h	-
Výška tlaku ΔT 5K	74,3 kPa (743,0 mbar)	75,4 kPa (754,0 mbar)	66,3 kPa (663,0 mbar)
Výška tlaku ΔT 5K (A7/W35) s venkovní jednotkou 3 kW	77,5 kPa (775,0 mbar)	78,1 kPa (781,0 mbar)	-
Výška tlaku ΔT 8K (A7/W55)	77,9 kPa (779,0 mbar)	78,5 kPa (785,0 mbar)	68,6 kPa (686,0 mbar)
Výška tlaku ΔT 8K (A7/W55) s venkovní jednotkou 3 kW	78,3 kPa (783,0 mbar)	78,8 kPa (788,0 mbar)	-

	VWL 57/8.2 IS	VWL 57/8.2 IS S1	VWL 77/8.2 IS
Akustický výkon A7/W35 podle EN 12102 / EN 14511 L_{wI} v topném provozu	≤ 38,4 dB(A)	≤ 38,4 dB(A)	≤ 38,4 dB(A)
Akustický výkon A7/W55 podle EN 12102 / EN 14511 L_{wI} v topném provozu	≤ 38,6 dB(A)	≤ 38,6 dB(A)	≤ 38,6 dB(A)
Akustický výkon A35/W7 podle EN 12102 / EN 14511 L_{wI} v chladičím provozu	≤ 41,1 dB(A)	≤ 41,1 dB(A)	≤ 41,1 dB(A)
Akustický výkon A35/W18 podle EN 12102 / EN 14511 L_{wI} v chladičím provozu	≤ 39,7 dB(A)	≤ 39,7 dB(A)	≤ 39,7 dB(A)
Režim čerpadla	Vysoce výkonné čerpadlo	Vysoce výkonné čerpadlo	Vysoce výkonné čerpadlo
Index energetické účinnosti (EEI) čerpadla	≤ 0,2	≤ 0,2	≤ 0,2

	VWL 77/8.2 IS S1
Obsah vody	6 l
Materiál v topném okruhu	Měď, slitina mědi a zinku, ušlechtilá ocel, kaučuk ethylen-propylen-dien, mosaz, ocel, spojovací materiál
připustná jakost vody	bez nemrznoucí směsi a antikorozní ochrany. Při tvrdosti vody od 3,0 mmol/l (16,8° dH) topnou vodu změkčete podle směrnice VDI2035 list 1.
Provozní tlak min.	0,05 MPa (0,50 bar)
Provozní tlak max.	0,3 MPa (3,0 bar)
Objem membránové expanzní nádoby topení	10 l
Vstupní tlak membránové expanzní nádoby	0,1 MPa (1,0 bar)
Výstupní teplota topení min.	20 °C
Výstupní teplota v topném provozu s kompresorem max.	60 °C
Výstupní teplota v topném provozu s přídavným topením max.	75 °C
Výstupní teplota chladičím provoz min.	7 °C
Výstupní teplota v chladičím provozu max.	25 °C
Objemový proud min.	0,58 m ³ /h
Jmenovité průtočné množství ΔT 5K (A7/W35)	0,883 m ³ /h
Jmenovité průtočné množství ΔT 5K (A7/W35) s venkovní jednotkou 3 kW	-
Jmenovité průtočné množství ΔT 8K (A7/W55)	0,693 m ³ /h
Jmenovité průtočné množství ΔT 8K (A7/W55) s venkovní jednotkou 3 kW	-
Výška tlaku ΔT 5K	67,2 kPa (672,0 mbar)
Výška tlaku ΔT 5K (A7/W35) s venkovní jednotkou 3 kW	-

	VWL 77/8.2 IS S1
Výška tlaku ΔT 8K (A7/W55)	69,2 kPa (692,0 mbar)
Výška tlaku ΔT 8K (A7/W55) s venkovní jednotkou 3 kW	–
Akustický výkon A7/W35 podle EN 12102 / EN 14511 L_{wI} v topném provozu	$\leq 38,4$ dB(A)
Akustický výkon A7/W55 podle EN 12102 / EN 14511 L_{wI} v topném provozu	$\leq 38,6$ dB(A)
Akustický výkon A35/W7 podle EN 12102 / EN 14511 L_{wI} v chladicím provozu	$\leq 41,1$ dB(A)
Akustický výkon A35/W18 podle EN 12102 / EN 14511 L_{wI} v chladicím provozu	$\leq 39,7$ dB(A)
Režim čerpadla	Vysoce výkonné čerpadlo
Index energetické účinnosti (EEI) čerpadla	$\leq 0,2$

Technické údaje – okruh chladicího média

	VWL 57/8.2 IS	VWL 57/8.2 IS S1	VWL 77/8.2 IS
Materiál, vedení chladiva	Měď	Měď	Měď
Připojovací technologie, vedení chladiva	Lemové spojení	Lemové spojení	Lemové spojení
Vnější průměr, vedení horkých plynů	1/2" (12,7 mm)	1/2" (12,7 mm)	1/2" (12,7 mm)
Vnější průměr, vedení kapalin	1/4" (6,35 mm)	1/4" (6,35 mm)	1/4" (6,35 mm)
Minimální tloušťka stěny, vedení horkých plynů	0,8 mm	0,8 mm	0,8 mm
Minimální tloušťka stěny, vedení kapalin	0,8 mm	0,8 mm	0,8 mm
Chladivo, typ	R32	R32	R32
Chladivo, Global Warming Potential (GWP)	675	675	675

	VWL 77/8.2 IS S1
Materiál, vedení chladiva	Měď
Připojovací technologie, vedení chladiva	Lemové spojení
Vnější průměr, vedení horkých plynů	1/2" (12,7 mm)
Vnější průměr, vedení kapalin	1/4" (6,35 mm)
Minimální tloušťka stěny, vedení horkých plynů	0,8 mm
Minimální tloušťka stěny, vedení kapalin	0,8 mm
Chladivo, typ	R32
Chladivo, Global Warming Potential (GWP)	675

Technické údaje – elektřina

	VWL 57/8.2 IS	VWL 57/8.2 IS S1	VWL 77/8.2 IS
Instalované jištění (inertní), deska s plošnými spoji regulátoru	4 A	4 A	4 A
Elektrický příkon oběhového čerpadla topení min.	2 W	2 W	2 W
Elektrický příkon oběhového čerpadla topení max.	75 W	75 W	75 W

	VWL 77/8.2 IS S1
Instalované jištění (inertní), deska s plošnými spoji regulátoru	4 A
Elektrický příkon oběhového čerpadla topení min.	2 W
Elektrický příkon oběhového čerpadla topení max.	75 W

**Pokyn**

Veškeré specifické a nezbytné informace ohledně dělené instalace a o součástech venkovní jednotky najdete v příslušném návodu k instalaci venkovní jednotky, která se používá v kombinaci s aktuální vnitřní jednotkou.

Rejstřík

A			
Aktivace, cirkulační čerpadlo	36	Kontrola, chladicí okruh	45
Aktivace, vysoušení potěru	39	Kontrola, chladicí okruh, těsnost	45
Aktory, kontrola	39	Kontrola, magnetitový odlučovač	44
Aktuální hodnoty senzorů	42	Kontrola, plnicí tlak, topný systém	45
B		Kontrola, přednastavený tlak expanzní nádoby	44
Bezpečnostní omezovač teploty, kontrola	46	Kontrola, servisní hlášení	43
Bezpečnostní omezovač teploty, výměna	47	Kontrolní práce	43
Bezpečnostní zařízení	19	Kvalita síťového napětí	31
Blokování HDO, připojení	31	L	
C		Likvidace obalu	49
Cirkulační čerpadlo, aktivace	36	Likvidace, chladivo	49
Cirkulační čerpadlo, připojení	35	Likvidace, obal	49
Chladicí okruh, kontrola	45	Likvidace, příslušenství	49
Chladicí okruh, kontrola těsnosti	45	Likvidace, výrobek	49
Chladivo, likvidace	49	M	
Chladivo, odstranění	47	Magnetitový odlučovač, kontrola	44
Chladivo, plnění	48	Maximální termostat, připojení	36
Chybové kódy	42, 70	Minimální instalační plocha	24
D		Minimální průtočné množství, topná voda	23
Demontáž, komponenta chladicího okruhu	48	Minimální vzdálenosti	26
Demontáž, přední kryt	27	Místo instalace, volba	24
E		Množství chladiva	28
Elektrická komponenta, výměna	49	Montáž na stěnu	27
Elektrická připojení, kontrola	45	Montáž výrobku	21
Elektrické komponenty, požadavky	31	Montáž, komponenta chladicího okruhu	48
Elektroinstalace, kontrola	36	N	
Elektroinstalace, příprava	31	Náhradní díly	43
Externí trojcestný přepínací ventil, připojení	36	Napájení	33
H		Napájení, dvojitě, 230 V	33
Historie nouzového provozu	42	Napájení, dvojitě, 400 V	34
Hlášení nouzového provozu	42	Napájení, jednoduché, 230 V	33
Hlášení o údržbě, kontrola	43	Napájení, jednoduché, 400 V	34
Hranice použití	23	Napouštění a odvzdušnění, topný systém	37
Hydraulický blok, konstrukce	21–22	Nastavení, jazyk	38
Hystereze kompresoru	39	Nastavení, termická dezinfekce	39
I		Nové spuštění, průvodce instalací	39
Instalace, komunikační kabely	35	O	
Instalace, pojistný ventil	30	Odblokovací tlačítko	42
Instalace, přípravné práce	28	Odpojovací zařízení	31
Instalace, systémový regulátor	35	Odstavení z provozu, výrobek, definitivní	49
Instalace, vedení chladicího média	28	Odstranění, chladivo	47
Instalační místnost	24	Odvzdušnění, okruhy	38
Instalační video, QR kód	21	Okruhy, odvzdušnění	38
J		Oprava a údržba, ukončení	49
Jazyk, nastavení	38	Oprava, příprava	46
K		Otevření, spínací skříňka	32
Kabel Modbus, připojení	35	P	
Kaskády, připojení	36	Paměť poruch	42
Komponenta chladicího okruhu, demontáž	48	Parametry, resetování	43
Komponenta chladicího okruhu, montáž	48	Plnění, chladivo	48
Komunikační kabely, instalace	35	Plnicí tlak, kontrola, topný systém	45
Koncepce ovládání	36	Pojistný ventil, instalace	30
Konfigurace, topný systém	40	Použití v souladu s určením	17
Kontrola	43	Použití, testovací programy	39
Kontrola těsnosti, vedení chladiva	29	Požadavky, elektrické komponenty	31
Kontrola, aktory	39	Prohlídka a údržba, příprava	43
Kontrola, bezpečnostní omezovač teploty	46	Provozní stav	42
Kontrola, elektrická připojení	45	Průvodce instalací, nové spuštění	39
Kontrola, elektroinstalace	36	Průvodce instalací, procházení	38
Kontrola, hlášení o údržbě	43	Průvodce instalací, ukončení	38
		Přednastavený tlak expanzní nádoby, kontrola	44
		Přední kryt, demontáž	27
		Předpisy	20

Přehled údajů	42	Údržbové práce	43
Přídavné komponenty, připojení	30	Úprava topné vody	36
Přídavné relé	36	Úroveň kódu, vyvolání	39
Přídavné topení	35	Úroveň pro instalatéry, vyvolání	39
Příkon, přídavné topení	35	V	
Připojení zásobníku	30	Vedení chladicího média, instalace	28
Připojení, blokování HDO	31	Vedení chladiva, kontrola těsnosti	29
Připojení, cirkulační čerpadlo	35	Vedení chladiva, připojení	29
Připojení, externí trojcestný přepínací ventil	36	Volné montážní prostory	26
Připojení, kabel Modbus	35	Výměna, bezpečnostní omezovač teploty	47
Připojení, kaskády	36	Výměna, elektrická komponenta	49
Připojení, maximální termostat	36	Vyprázdnění, topný okruh výrobku	47
Připojení, přídavné komponenty	30	Vypuštění, topný systém	47
Připojení, topný okruh	30	Výrobek, konečné odstavení z provozu	49
Připojení, vedení chladiva	29	Výrobek, zavěšení	27
Připojení, zásobník teplé vody	30	Vysoušení potěru, aktivace	39
Připojení, zásobník teplé vody, elektrické	36	Výška tlaku, topný okruh	40
Přípojky	22	Vyvolání, statistiky	39
Přípojky topného okruhu	30	Vyvolání, úroveň kódu	39
Příprava opravy	46	Vyvolání, úroveň pro instalatéry	39
Příprava, elektroinstalace	31	Z	
Příprava, prohlídka a údržba	43	Zapnutí	38
Příprava, servis	46	Zapojení	32
Přípravné práce, instalace	28	Zásobník teplé vody, elektrické připojení	36
Q		Zavření, spínací skříňka	36
QR kód, podrobnější informace	21	Zbytková dopravní výška, výrobek	40
R		Zkušební provoz	45
Regulace na základě energetické bilance	39		
Resetování, parametry	43		
Rozměry	25		
Rozsah dodávky	24		
S			
Servis, příprava	46		
Servisní číslo, uložení	38		
Servisní hlášení, kontrola	43		
Servisní partner	42		
Schéma	19		
Síťové připojení	33		
Spínací skříňka, otevření	32		
Spínací skříňka, vyklopení	27		
Spínací skříňka, zavření	36		
Statistiky, vyvolání	39		
Stavové kódy	42		
Symboly připojení	22		
Systémový regulátor, instalace	35		
T			
Telefonní číslo servisní technik	38		
Termická dezinfekce, nastavení	39		
Test aktorů	39		
Test čidel	39		
Testovací programy, použití	39, 43		
Testy aktorů, použití	43		
Tlak vody, topný okruh	40		
Tlaková ztráta, plnicí a uzavírací kohout	41		
Topný okruh výrobku, vyprázdnění	47		
Topný systém, konfigurace	40		
Topný systém, napouštění a odvzdušnění	37		
Topný systém, vypuštění	47		
Typový štítek	22		
U			
Ukončení, oprava a údržba	49		
Ú			
Údržba	43		

Supplier**Vaillant Group Czech s. r. o.**

Plzeňská 188 ■ CZ-252 19 Chrást'any ■ Česká republika
Telefon +420 281 028 011 ■ Telefax +420 257 950 917
vaillant@vaillant.cz ■ www.vaillant.cz

Vaillant Saunier Duval Sp. z.o.o.

ul. 1 Sierpnia 6A, budynek C ■ 02-134 Warszawa ■ Polska
Tel. 022 3230100 ■ Fax 022 3230113
Infolinia 0801 804444
vaillant@vaillant.pl ■ www.vaillant.pl

Vaillant Group Slovakia, s.r.o.

Pplk. Pl'ušt'a 45 ■ Skalica ■ 909 01 ■ Slovensko
Tel +42134 6966 101 ■ Fax +42134 6966 111
Zákaznícka linka +42134 6966 128
www.vaillant.sk



8000017467_01

Publisher/manufacturer**Vaillant GmbH**

Berghauser Str. 40 ■ 42859 Remscheid ■ Deutschland
Tel. +49 (0)2191 18 0 ■ Fax +49 (0)2191 18 2810
info@vaillant.de ■ www.vaillant.de

© These instructions, or parts thereof, are protected by copyright and may be reproduced or distributed only with the manufacturer's written consent. Subject to technical modifications.