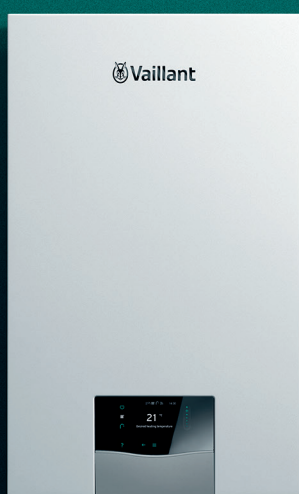




Tepelná čerpadla vzduch/voda • aroTHERM split plus • MEH split plus

Stavební připravenost pro tepelná čerpadla aroTHERM Split plus a MEH Split plus



Vaillant Komfort mého domova



VWL 35/8.2 AS, VWL 55/8.2 AS, VWL 75/8.2 AS

Příprava elektroinstalace

Venkovní jednotka

- Napájení venkovní jednotky: 1/N/PE 230 V, 50 Hz
- Typ a průřez vodiče k venkovní jednotce CYKY 3J x 2,5 mm² (3G x 2,5 mm²)
- Jištění: 16 A - typ B

Vnitřní jednotka

- Napájení vnitřní jednotky: 3/N/PE 400 V, 50 Hz
- Typ a průřez vodiče k vnitřní jednotce CYKY 5 x 2,5 mm² jistič 3x16A B
- Venkovní čidlo: 3 x 0,75 mm²
- Termostat maximální teploty: 2 x 0,75 mm²
- Vedení čidel: maximální délka 50 m
- K vnitřnímu modulu TČ - ovládání HDO - CYKY 3J x 1,5 mm², bezpotencionální kontakt na svorce S21 pomocí rozpínacího relé. Pozor: Na svorku S21 nesmí být přiváděno cizí napětí
- Napájení cirkulačního čerpadla TUV - CYKY 3J x 1,5 mm²
- Doporučený rozměr kabelu eBUS komunikace - 2 x 0,75 mm²
- **Propojení mezi vnitřní a venkovní jednotkou: Použijte kabel Modbus z příslušenství nebo alternativně stíněný dvou vodičový kabel s průřezem vodičů nejméně 0,34 mm².**

Maximální délka kabelu Modbus nesmí překročit 50 metrů.

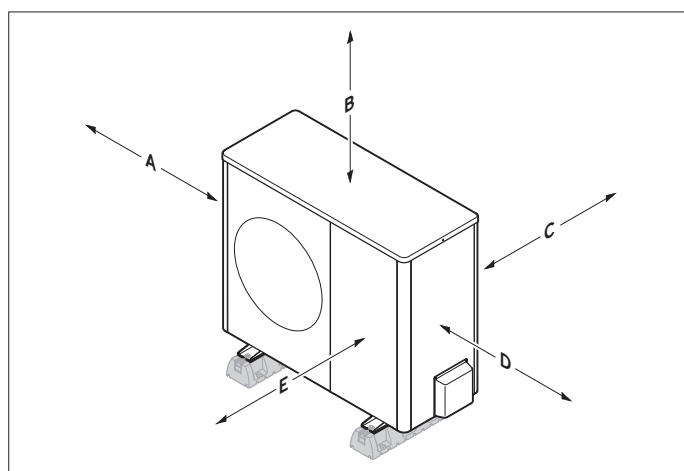
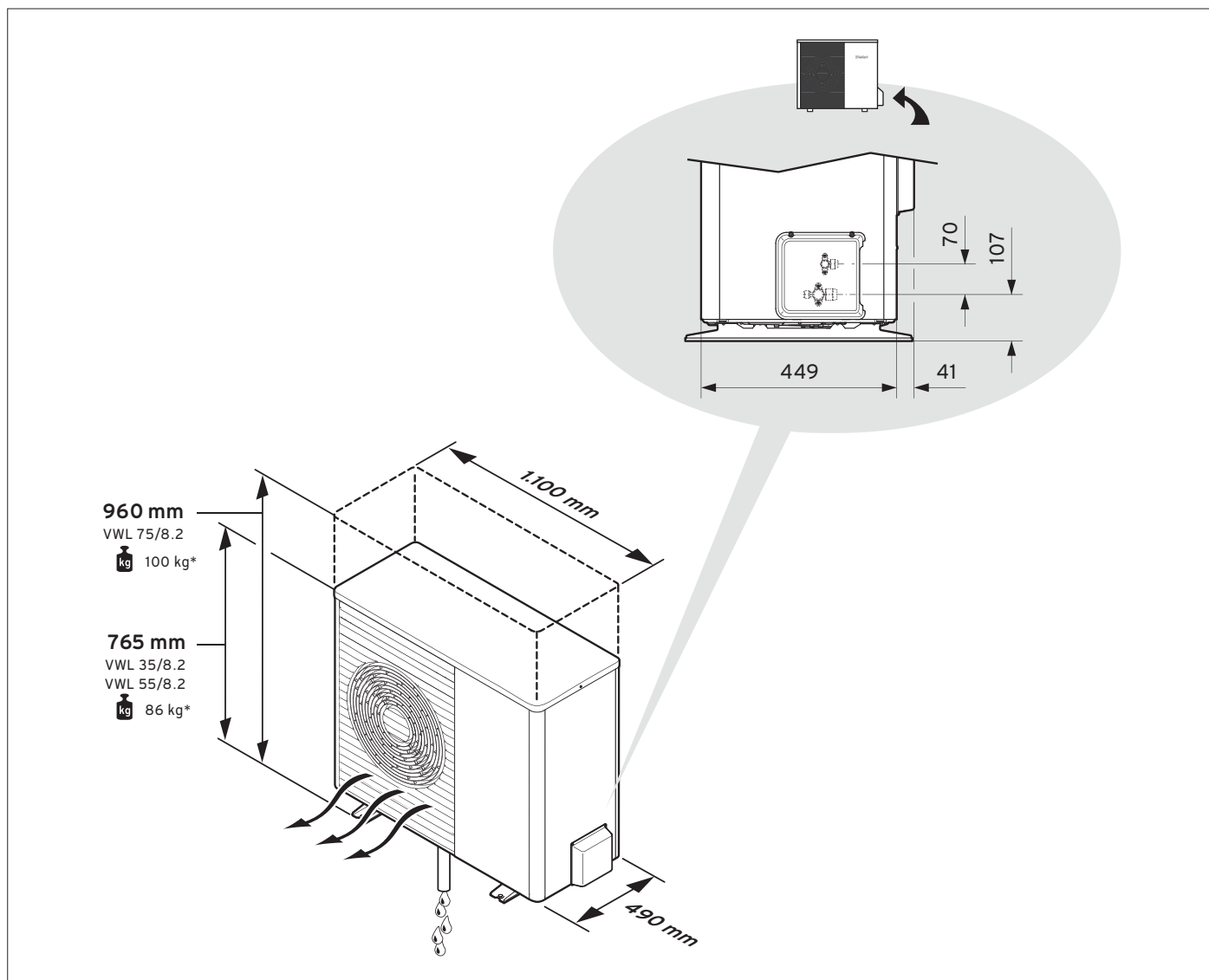
Řídící regulátor – sensoCOMFORT (VRC-720)

- Doporučený rozměr kabelu eBUS: 2 x 0,75 mm²

Upozornění: Elektroinstalaci provádějte pouze v případě, že jste vyškoleným servisním technikem a máte pro tuto činnost kvalifikaci.

Připojovací rozměry a příprava základu pod jednotku

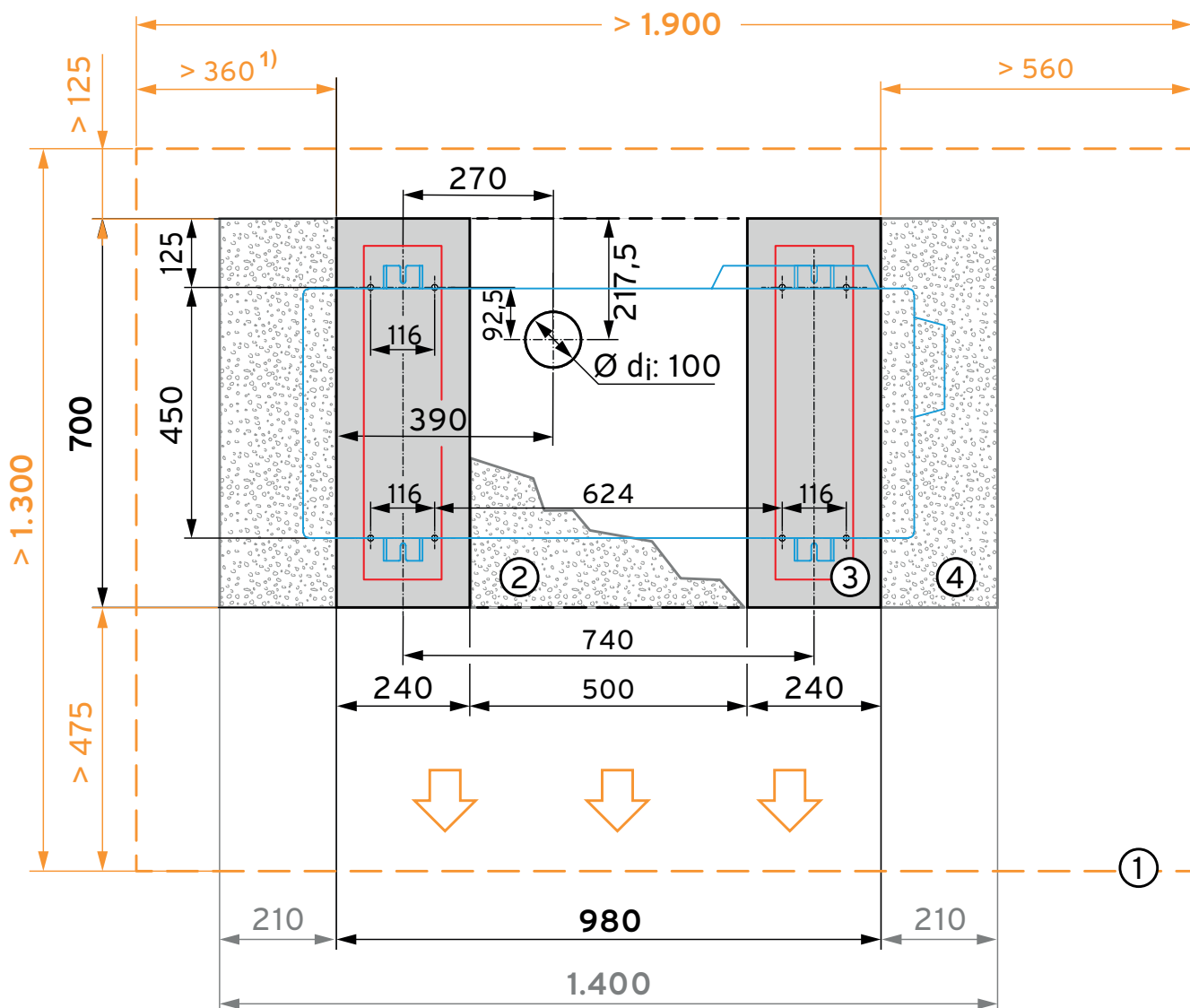
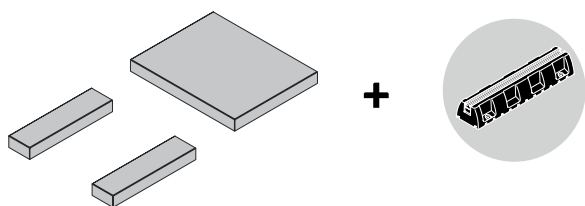
Venkovní jednotka VWL 35-75/8.2



Mínimální vzdálenost	Instalace na zem, montáž na plochou střechu	Montáž na stěnu
A	300 mm	300 mm
B	1 000 mm	1 000 mm
C	250 mm	250 mm
D	500 mm	500 mm
E	600 mm	600 mm
F		300 mm

Upozornění: Při výběru místa instalace je nutné brát v úvahu hlukové emise. Každou jednotku a každé místo instalace je třeba posuzovat samostatně. Řiďte se platnou legislativou a místními podmínkami. Před instalací tepelného čerpadla je nutné ověřit podmínky instalace na příslušném stavebním úřadě.

Základ pod venkovní jednotku - pryžové patky



Upozornění: Při výběru místa instalace je třeba brát v úvahu i prostor, který je nutný pro provádění servisu. Z bočních stran doporučujeme vzdálenost minimálně o délce 0,5m. Před venkovní jednotkou doporučujeme ponechat min. vzdálenost 0,6m od překážek a to bez ohledu zda se jedná o pevnou stěnu nebo keře. Menší vzdálenost než doporučená může vést ke ztrátě výkonu. Další informace naleznete v projekčních podkladech.

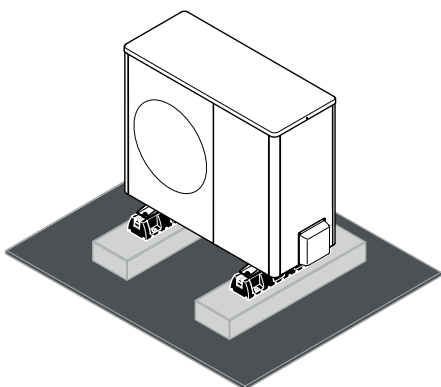
- 1 Hranice minimální vzdálenosti od stěn a jiných překážek.
- 2 Oblast pro štěrkové lože. Není určeno pro zalití betonem.
- 3 Obrázek ukazuje základy pasů. Rozměry platí také pro základ bloku.
- 4 Štěrkové lože pro odvod kondenzátu.



Instalace jednotek na střechách

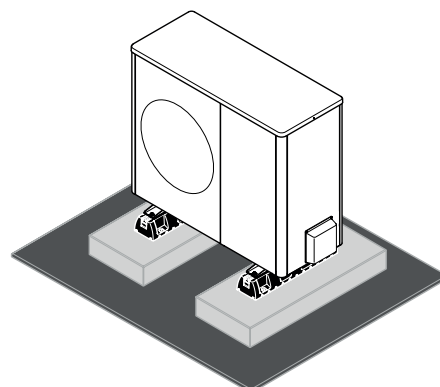
Upozornění: Instalace venkovních jednotek na šikmých střechách je výslovně zakázána. Jakékoliv následné vícenáklady spojené s opravou hradí vlastník tepelného čerpadla (pronájem plošiny, demontáž jednotky apod). Instalace je možná pouze na ploché střechy, kde je umožněn bezpečný přístup a jednotku je možné bezpečně servisovat. Před usazením venkovní jednotky si ověřte, zda nosnost střechy takovou instalaci umožňuje. Nutno konzultovat s projekční kancelář. Další informace naleznete v projekčních podkladech.

VWL 35/8.2
VWL 55/8.2



$2 \times \geq 77,5 \text{ kg} = \geq 155 \text{ kg}$

VWL 75/8.2

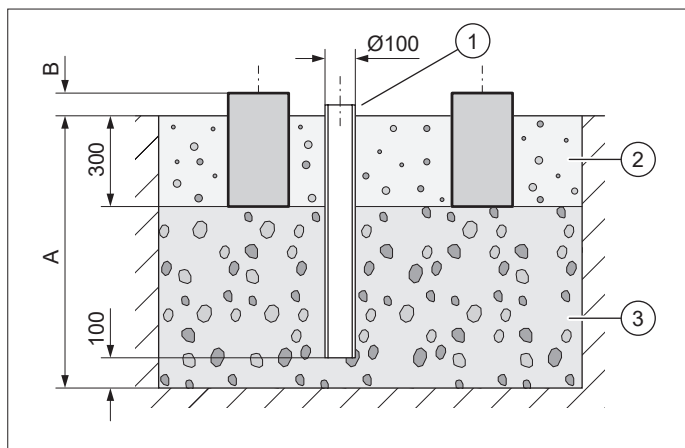
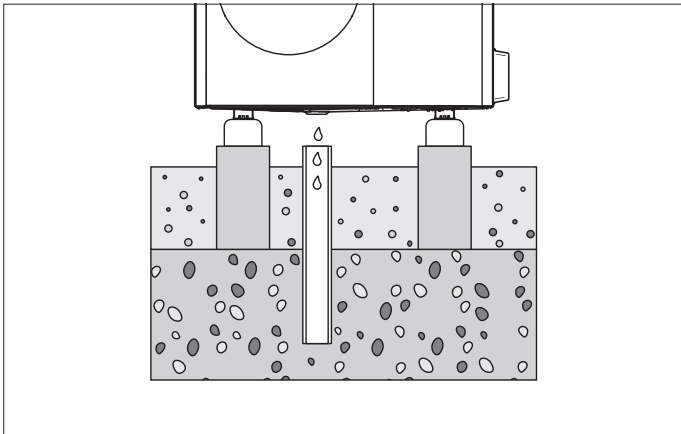


$2 \times \geq 100 \text{ kg} = \geq 200 \text{ kg}$

- Použijte pryžové patky z příslušenství.
- Vyrovnajte výrobek přesně vodorovně.
- Před uložení betonových bloků položte podkladní ochranou rohož z pryžového granulátu.
- Dodržte minimální hmotnost betonového bloku - vz obrázek.

Odvod kondenzátu z venkovní jednotky

Upozornění: Nikdy neodvádějte kondenzát do splaškové kanalizace. Hrozí nevratné poškození venkovní jednotky.



- pro odtok kondenzátu naplánujte štěrkové a pískové lože
- vyhřívání vany na kondenzát se nachází uvnitř tepelného čerpadla
- kondenzát se odvádí pod tepelným čerpadlem
- zvolte místo, které je v zimě chráněno proti velkému hromadění sněhu
- odvod kondenzátu musí být sveden do nezámrzné hloubky štěrkového lože
- výšku základu a hloubku štěrkového lože určete dle místních podmínek
- Pozor: doporučujeme provést hlubší základ pro TČ vzhledem k nadmořské výšce
- Vykopejte v zemi díru. Dodržujte doporučené rozměry podle obrázku.
- Nasypte první vrstvu 100 mm vodopropustného hrubého štěrku (3).
- Osadte spádovou trubku (1) pro odvod kondenzátu.
- Nasypte další vrstvu vodopropustného hrubého štěrku.
- Hloubku (A) určete podle místních podmínek. Pro oblast s přizemními mrazíky: minimální hloubka: 1000 mm - Pro oblast bez přizemních mrazíků platí minimální hloubka 600 mm
- Výšku (B) určete podle místních podmínek.
- Vytvořte dva základové pasy z betonu. Dodržujte doporučené rozměry podle obrázku.
- Mějte na vědomí, že vzdálenosti otvorů v pasovém základu platí pouze pro montáž se silentbloky.
- Mezi a kolem základových pásů nasypte štěrkové lože (2) Věnujte pozornost pozdější poloze a orientaci zařízení na pasovém základu, jak je znázorněno na obrázku.
- Dbejte na to, aby poloha odtoku kondenzátu (1) neležela mimo osu odtoku z venkovní jednotky.

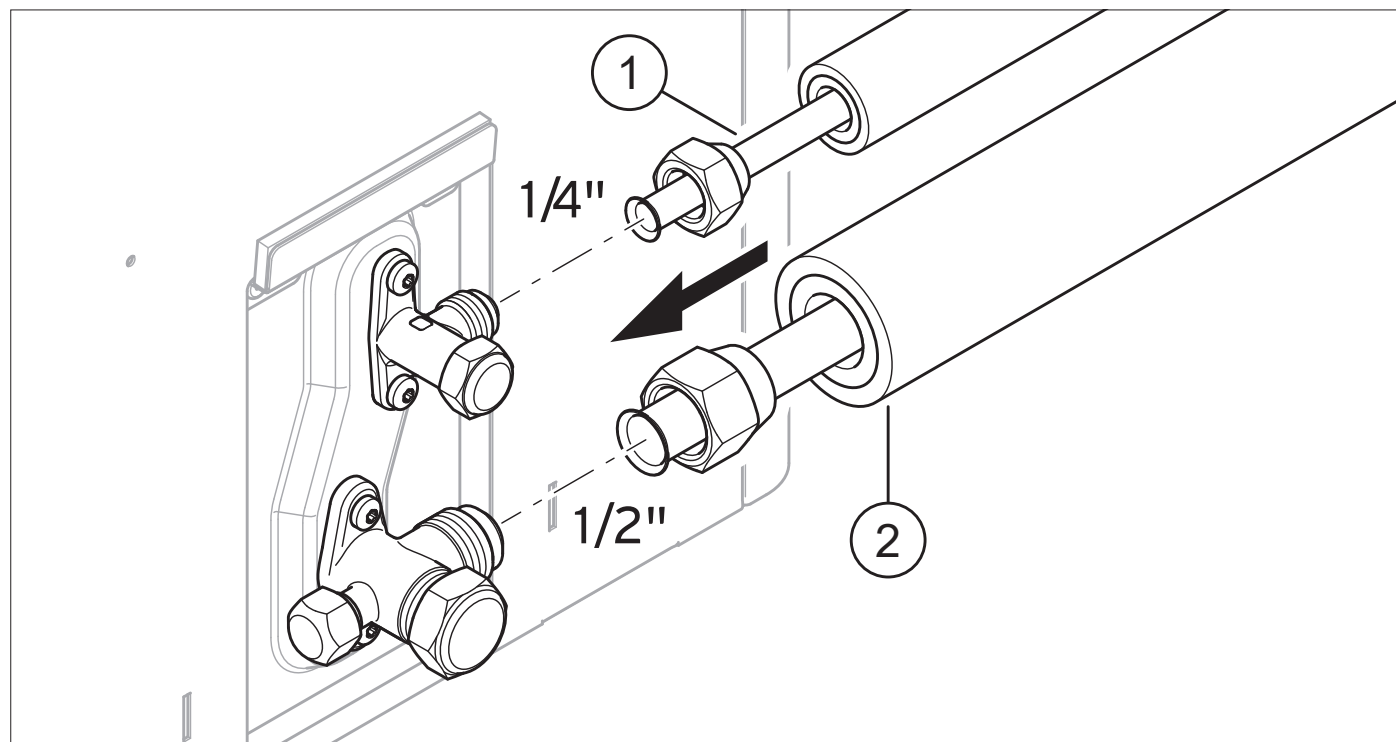


Vedení chladivového potrubí

!!! Pozor změna potrubí VWL 75/8.2 oproti předchozí verzi VWL 75/5 !!!

Dimenze potrubí pro vedení chladiva

Výrobek	Vedení horkých plynů (2)	Vedení kapaliny (1)
VWL 35/8.2 až 75/8.2	1/2"	1/4"



Vedení kapaliny (1); vedení horkých plynů (2)

Venkovní jednotky jsou z výroby naplněny chladivem na maximální délku potrubí 15m. Minimální délka potrubí mezi venkovní a vnitřní jednotkou činí 3m. Pokud délka překračuje uvedenou mez, postupujte dle tabulky níže. Respektujte uvedené délky potrubí a vzájemné převýšení jednotek.

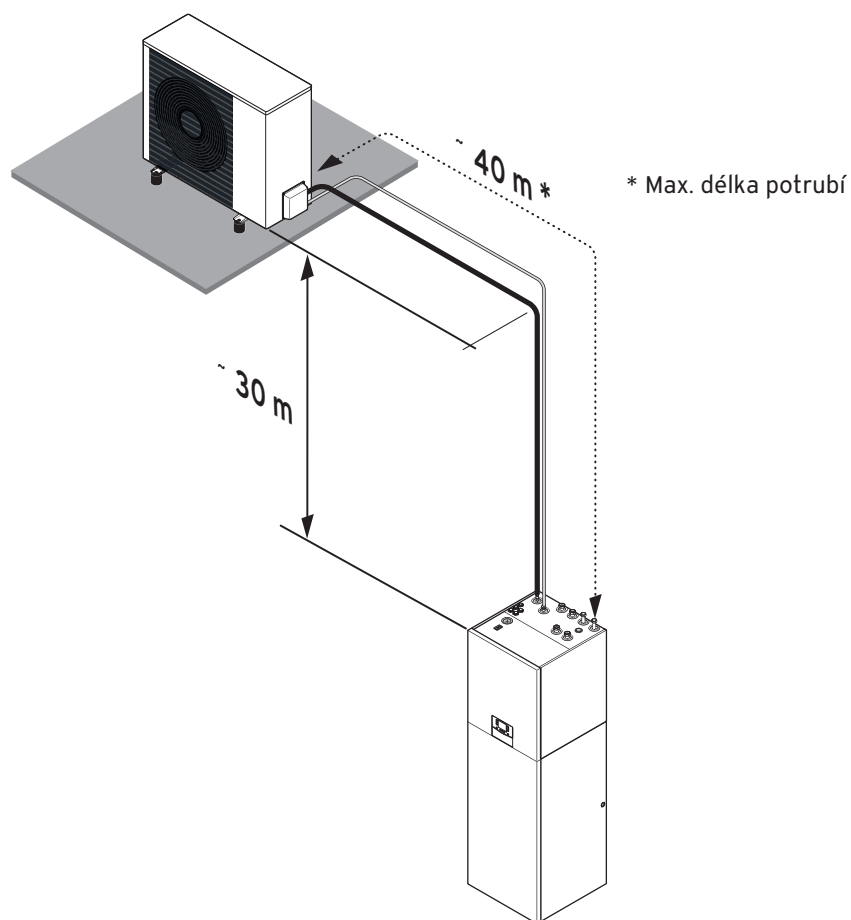
Potrubí pro vedení chladiva nedoporučujeme vést místy, která jsou těžko dostupná. Pokud je přesto nutné vést potrubí těžko přístupnými místy, doporučujeme instalaci ponechat na autorizovaném technikovi Vaillant/Protherm. Poškozené potrubí může znemožnit správnou funkci tepelného čerpadla.

Výrobek	Jednoduchá délka	Doplňované množství chladiva
VWL 35/8.2 a VWL 55/8.2	< 15 m	Žádné
	15 m až 30 m	0,030 kg/m (přes 15 m)
	30 m až 40 m	0,45 kg + 0,035 kg/m (přes 30 m)
VWL 75/8.2	< 15 m	Žádné
	15 m až 40 m	0,028 kg/m (přes 15 m)

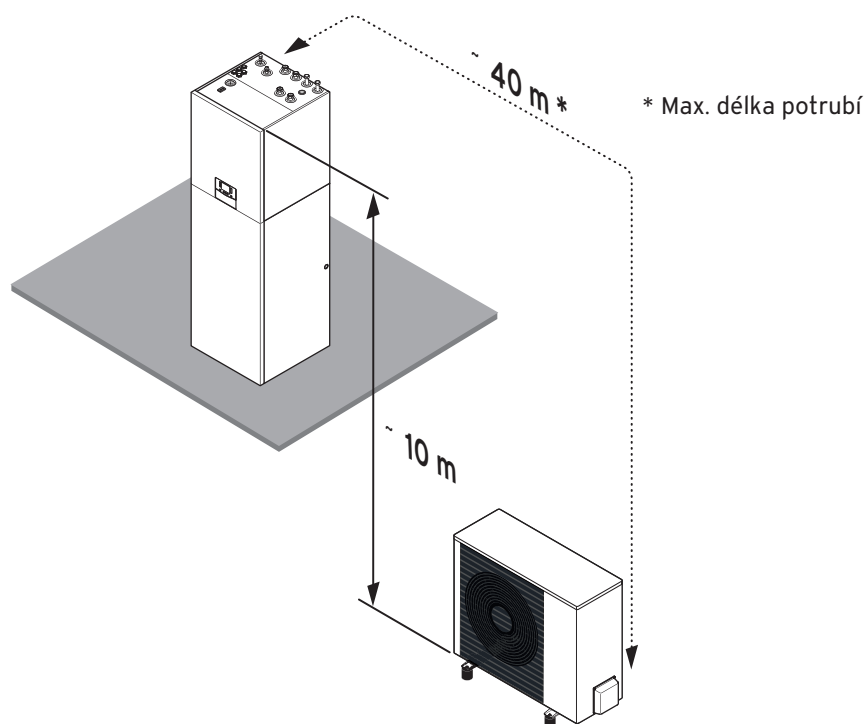
Případ: Venkovní jednotka bude umístěna nad úrovní vnitřní jednotky

Vedení chladiva - maximální převýšení

Případ: Venkovní jednotka bude umístěna nad úrovní vnitřní jednotky



Případ: Venkovní jednotka bude umístěna pod úrovní vnitřní jednotky

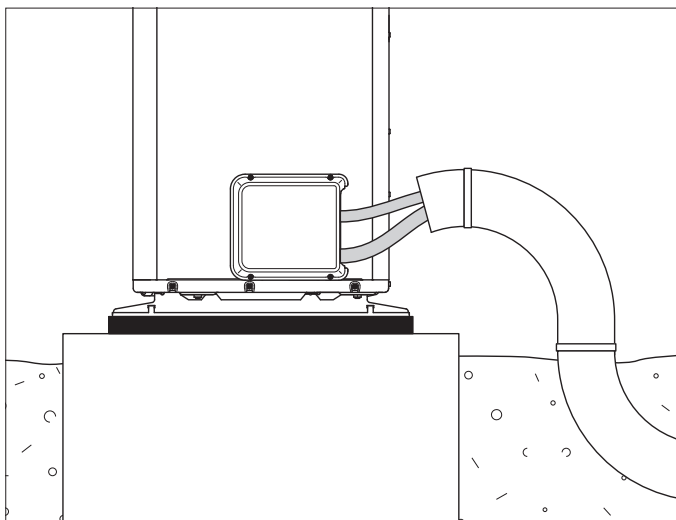




Vedení chladiva – prostupy

Instalace na zem

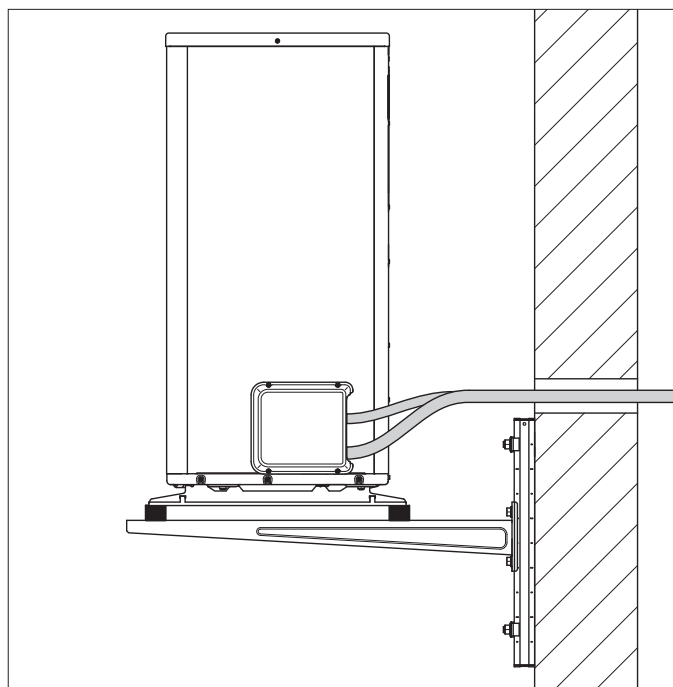
- Instalujte vedení chladiva průchodkou stěnou k výrobku.



- Vedení chladiva instalujte ve vhodné ochranné trubce v zemi, jak je znázorněno na obrázku.
- Vedení chladiva ohýbejte do konečné polohy pouze jednou. Aby nedošlo k uskřípnutí, používejte ohýbací pružinu nebo ohýbací nástroj.
- Vedení chladiva instalujte v průchodce stěnou s mírným spádem směrem ven.
- Vedení chladiva instalujte v průchodce stěnou středově bez dotyku stěny.

Montáž na stěně

- Instalujte vedení chladiva průchodkou stěnou k výrobku.



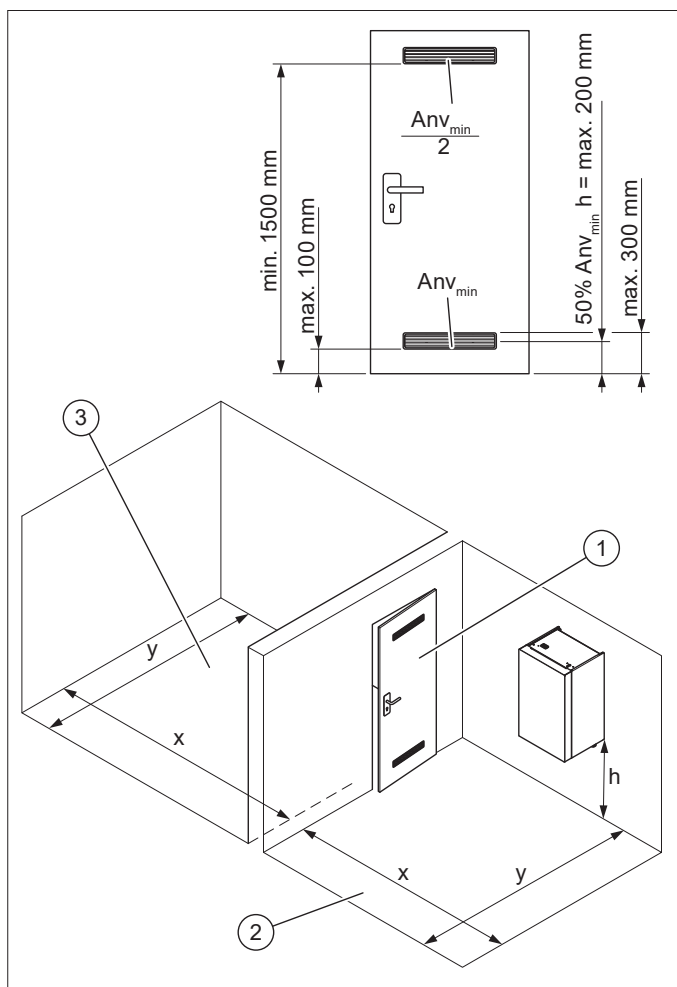
- Vedení chladiva ohýbejte do konečné polohy pouze jednou. Aby nedošlo k uskřípnutí, používejte ohýbací pružinu nebo ohýbací nástroj.
- Zajistěte, aby se vedení chladiva nedotýkalo stěny a dílů opláštění výrobku.
- Vedení chladiva instalujte v průchodce stěnou s mírným spádem směrem ven.
- Vedení chladiva instalujte v průchodce stěnou středově bez dotyku stěny.

Minimální instalační plocha instalační místnosti vnitřní jednotky

- Zajištěte, aby měla instalační místnost požadovanou instalační plochu v souladu s mezinárodní normou pro hořlavá chladicí média. Minimální rozměr instalační plochy pro 5 kW (tabulka A1) Minimální rozměr instalační plochy pro 7 kW (tabulka A2)
- Pokud minimální instalační plochu nemůže zajistit jedna místnost, je možné také spojit několik místností, a vytvořit tak vzduchové propojení místností. V tomto případě je vždy nutné zajistit, aby mezi místnostmi docházelo k výměně vzduchu.

U pevných zařízení lze místnosti umístěné na stejném podlaží a propojené otevřenou chodbou považovat při určování shody s předpisy A_{\min} za jednu místnost, pokud chodba splňuje všechny následující požadavky:

- Jedná se o trvalý otvor.
- Ten sahá až k podlaze.
- Je určen k průchodu osob.



- 1 Průchod
- 2 $A_{\text{instalační místnost}}$
- 3 $A_{\text{dodatečná místnost}}$

Příklad výpočtu

$$A_{\text{celkem}} = A_{\text{instalační místnost}} + A_{\text{dodatečná místnost}}$$

Vnitřní jednotka s výkonem 5 kW a instalační výškou $h = 1,4$ m (od horního okraje podlahy po dolní okraj výrobku).

Pokud je celková náplň chladiva při délce potrubí 22 m (v potrubí + ve výrobku) 1,51 kg, pak je zapotřebí instalační plocha pro vnitřní jednotku tepelného čerpadla 4,7 m² [A_{celkem}].

Pokud má instalační místnost plochu pouze 2 m² [$A_{\text{instalační místnost}}$], lze vytvořit vzduchové propojení místností s průchodem do sousední místnosti [$A_{\text{dodatečná místnost}}$], aby bylo dosaženo chybějících 2,7 m². Za tímto účelem je třeba v průchodu do další místnosti vytvořit dva otvory nahoře a dole u dveří, které splňují výše uvedené podmínky. Tyto otvory musí mít následující rozměry: dolní = 150 cm² a horní = 150 cm².

Požadované plochy otvorů v průchodu u systému propojení místností pro zásobování vzduchem (cm²) při montážní výšce 1,2 m, prostor instalace < 1,0 až 6 m² (→ tabulka B1).

Požadované plochy otvorů v průchodu u systému propojení místností pro zásobování vzduchem (cm²) při montážní výšce 1,2 m, prostor instalace 7 až 12 m² (→ tabulka B2).

Požadované plochy otvorů v průchodu u systému propojení místností pro zásobování vzduchem (cm²) s montážní výškou 1,4 m (→ tabulka B3).

Požadované plochy otvorů v průchodu u systému propojení místností pro zásobování vzduchem (cm²) s montážní výškou 1,6 m (→ tabulka B4).

Požadované plochy otvorů v průchodu u systému propojení místností pro zásobování vzduchem (cm²) s montážní výškou 1,8 m (→ tabulka B5).



Minimální rozměr instalační plochy pro 5 kW

Tabulka A1

Délka chladičoho vedení (m)	Celkové množství chladiva (kg)	Doplňované množství chladiva (kg)	Instalační plocha min. (m ²) h = 1,1m	Instalační plocha min. (m ²) h = 1,2 m	Instalační plocha min. (m ²) h = 1,4 m	Instalační plocha min. (m ²) h = 1,6 m	Instalační plocha min. (m ²) h = 1,8 m
3 ... 15	1,3	0	5,1	4,7	4,0	3,5	3,1
16	1,33	0,03	5,3	4,8	4,1	3,6	3,2
17	1,36	0,06	5,4	4,9	4,2	3,7	3,3
18	1,39	0,09	5,5	5	4,3	3,8	3,4
19	1,42	0,12	5,6	5,1	4,4	3,9	3,4
20	1,45	0,15	5,7	5,2	4,5	3,9	3,5
21	1,48	0,18	5,8	5,4	4,6	4	3,6
22	1,51	0,21	6,0	5,5	4,7	4,1	3,6
23	1,54	0,24	6,1	5,6	4,8	4,2	3,7
24	1,57	0,27	6,2	5,7	4,9	4,3	3,8
25	1,6	0,3	6,5	5,8	5,0	4,3	3,9
26	1,63	0,33	6,7	5,9	5,1	4,4	3,9
27	1,66	0,36	7,0	6,0	5,1	4,5	4,0
28	1,69	0,39	7,2	6,1	5,2	4,6	4,1
29	1,72	0,42	7,5	6,3	5,3	4,7	4,2
30	1,75	0,45	7,8	6,5	5,4	4,8	4,2
31	1,785	0,485	8,1	6,8	5,5	4,8	4,3
32	1,82	0,52	8,4	7,0	5,6	4,9	4,4
33	1,855	0,555	8,7	7,3	5,8	5,0	4,5
34	1,89	0,59	9,0	7,6	5,9	5,1	4,6
35	1,925	0,625	9,4	7,9	6,0	5,2	4,6
36	1,96	0,66	9,7	8,2	6,1	5,3	4,7
37	1,995	0,695	10,1	8,5	6,2	5,4	4,8
38	2,03	0,73	10,4	8,8	6,4	5,5	4,9
39	2,065	0,765	10,8	9,1	6,7	5,6	5
40	2,1	0,8	11,2	9,4	6,9	5,7	5,1

h = rozměr (m) horní hrana podlahy až k přípojce s lemovým spojením (spodní hrana výrobku)

Minimální rozměr instalační plochy pro 7 kW

Tabulka A2

Délka chladicího vedení (m)	Celkové množství chladiva (kg)	Doplňované množství chladiva (kg)	Instalační plocha min. (m ²) h = 1,1m	Instalační plocha min. (m ²) h = 1,2m	Instalační plocha min. (m ²) h = 1,4m	Instalační plocha min. (m ²) h = 1,6m	Instalační plocha min. (m ²) h = 1,8m
3 ... 15	1,5	0	5,9	5,4	4,7	4,1	3,6
16	1,528	0,028	6,0	5,5	4,7	4,1	3,7
17	1,556	0,056	6,1	5,6	4,8	4,2	3,8
18	1,584	0,084	6,4	5,7	4,9	4,3	3,8
19	1,612	0,112	6,6	5,8	5,0	4,4	3,9
20	1,64	0,14	6,8	5,9	5,1	4,5	4,0
21	1,668	0,168	7,0	6,0	5,2	4,5	4,0
22	1,696	0,196	7,3	6,1	5,3	4,6	4,1
23	1,724	0,224	7,5	6,3	5,3	4,7	4,2
24	1,752	0,252	7,8	6,5	5,4	4,8	4,2
25	1,78	0,28	8,0	6,7	5,5	4,8	4,3
26	1,808	0,308	8,3	7,0	5,6	4,9	4,4
27	1,836	0,336	8,5	7,2	5,7	5,0	4,4
28	1,864	0,364	8,8	7,4	5,8	5,1	4,5
29	1,892	0,392	9,1	7,6	5,9	5,1	4,6
30	1,92	0,42	9,3	7,8	6,0	5,2	4,6
31	1,948	0,448	9,6	8,1	6,0	5,3	4,7
32	1,976	0,476	9,9	8,3	6,1	5,4	4,8
33	2,004	0,504	10,2	8,5	6,3	5,4	4,8
34	2,032	0,532	10,5	8,8	6,5	5,5	4,9
35	2,06	0,56	10,7	9,0	6,6	5,6	5,0
36	2,088	0,588	11,0	9,3	6,8	5,7	5,0
37	2,116	0,616	11,3	9,5	7,0	5,7	5,1
38	2,144	0,644	11,6	9,8	7,2	5,8	5,2
39	2,172	0,672	11,9	10,0	7,4	5,9	5,2
40	2,2	0,7	12,3	10,3	7,6	6,0	5,3

h = rozměr (m) horní hrana podlahy až k přípojce s lemovým spojením (spodní hrana výrobku)



Požadované plochy otvorů v průchodu u systému propojení místností pro zásobování vzduchem (cm²)

Požadované plochy otvorů v průchodu u systému propojení místností pro zásobování vzduchem (cm²) při montážní výšce 1,2 m, prostor instalace < 1,0 až 6 m²

Tabulka B1

A	B	<1,0*		1		2		3		4		5		6	
		D		D		D		D		D		D		D	
		d.	n.	d.	n.	d.	n.	d.	n.	d.	n.	d.	n.	d.	n.
1,3	4,7	150	150	150	150	150	150	150	150	-	-	-	-	-	-
1,4	5,1	150	150	150	150	150	150	150	150	-	-	-	-	-	-
1,5	5,4	150	150	150	150	150	150	150	150	150	150	-	-	-	-
1,6	5,8	150	150	150	150	150	150	150	150	150	150	-	-	-	-
1,7	6,2	150	150	150	150	150	150	150	150	150	150	150	-	150	150
1,8	6,9	150	150	150	150	150	150	150	150	150	150	150	150	150	150
1,9	7,7	529	264	464	232	385	193	306	153	227	114	148	74	69	35
2	8,5	557	279	493	247	414	207	335	167	256	128	177	88	98	49
2,1	9,4	586	293	522	261	443	221	364	182	285	142	206	103	126	63
2,2	10,3	615	307	550	275	471	236	392	196	313	157	234	117	155	78

Legenda

A = plnicí množství chladiva celkem (kg)

B = plocha v prostoru instalace (m²) [A_{prostor instalace}]

C = potřebná celková plocha systému propojení místností (m²) [A_{celkem}] D = požadovaná plocha otvorů v průchodu (cm²)

d. = dole

n. = nahoře

* < 1,0 = vestavba do skříně (U vestavby do skříně je nutná minimální vzdálenost mezi zařízením a dveřmi skříně 35 mm (≤ 1,84 kg R32) a 80 mm (> 1,84 kg R32) k větrání skříně.)

Požadované plochy otvorů v průchodu u systému propojení místností pro zásobování vzduchem (cm²) při montážní výšce 1,2 m, prostor instalace 7 až 12 m²

Tabulka B2

A	B	7		8		9		10		11		12	
		D		D		D		D		D		D	
		d.	n.	d.	n.	d.	n.	d.	n.	d.	n.	d.	n.
1,3	4,7	-	-	-	-	-	-	-	-	-	-	-	-
1,4	5,1	-	-	-	-	-	-	-	-	-	-	-	-
1,5	5,4	-	-	-	-	-	-	-	-	-	-	-	-
1,6	5,8	-	-	-	-	-	-	-	-	-	-	-	-
1,7	6,2	-	-	-	-	-	-	-	-	-	-	-	-
1,8	6,9	-	-	-	-	-	-	-	-	-	-	-	-
1,9	7,7	25	13	-	-	-	-	-	-	-	-	-	-
2	8,5	55	27	19	9	-	-	-	-	-	-	-	-
2,1	9,4	85	42	49	25	14	7	-	-	-	-	-	-
2,2	10,3	114	57	80	40	45	23	10	5	-	-	-	-

Legenda

A = plnicí množství chladiva celkem (kg)

B = plocha v prostoru instalace (m²) [A_{prostor instalace}]

C = potřebná celková plocha systému propojení místností (m²) [A_{celkem}] D = požadovaná plocha otvorů v průchodu (cm²)

d. = dole

n. = nahoře

Požadované plochy otvorů v průchodu u systému propojení místností pro zásobování vzduchem (cm²) s montážní výškou 1,4 m

Tabulka B3

A	B	<1,0*		1		2		3		4		5		6		7		8	
		D		D		D		D		D		D		D		D		D	
		d.	n.	d.	n.	d.	n.	d.	n.	d.	n.	d.	n.	d.	n.	d.	n.	d.	n.
1,3	4	150	150	150	150	150	150	150	150	-	-	-	-	-	-	-	-	-	-
1,4	4,3	150	150	150	150	150	150	150	150	-	-	-	-	-	-	-	-	-	-
1,5	4,7	150	150	150	150	150	150	150	150	-	-	-	-	-	-	-	-	-	-
1,6	5	150	150	150	150	150	150	150	150	-	-	-	-	-	-	-	-	-	-
1,7	5,3	150	150	150	150	150	150	150	150	150	150	150	150	-	-	-	-	-	-
1,8	5,6	150	150	150	150	150	150	150	150	150	150	150	150	-	-	-	-	-	-
1,9	5,9	487	244	418	209	332	166	247	124	162	81	76	38	-	-	-	-	-	-
2	6,3	514	257	444	222	359	179	274	137	188	94	103	51	17	9	-	-	-	-
2,1	6,9	540	270	471	235	385	193	300	150	215	107	129	65	44	22	-	-	-	-
2,2	7,6	567	283	497	249	412	206	327	163	241	121	156	78	70	35	23	11	-	-

Legenda

A = plnicí množství chladiva celkem (kg)

B = plocha v prostoru instalace (m²) [A_{prostor instalace}]

C = potřebná celková plocha systému propojení místností (m²) [A_{celkem}] D = požadovaná plocha otvorů v průchodu (cm²)

d. = dole

n. = nahoře

* < 1,0 = vestavba do skříně (U vestavby do skříně je nutná minimální vzdálenost mezi zařízením a dveřmi skříně 35 mm (≤ 1,84 kg R32) a 80 mm (> 1,84 kg R32) k větrání skříně.)

Požadované plochy otvorů v průchodu u systému propojení místností pro zásobování vzduchem (cm²) s montážní výškou 1,6 m

Tabulka B4

A	B	<1,0*		1		2		3		4		5		6	
		D		D		D		D		D		D		D	
		d.	n.	d.	n.	d.	n.	d.	n.	d.	n.	d.	n.	d.	n.
1,3	3,5	150	150	150	150	150	150	-	-	-	-	-	-	-	-
1,4	3,8	150	150	150	150	150	150	-	-	-	-	-	-	-	-
1,5	4,1	150	150	150	150	150	150	150	150	-	-	-	-	-	-
1,6	4,3	150	150	150	150	150	150	150	150	-	-	-	-	-	-
1,7	4,6	150	150	150	150	150	150	150	150	-	-	-	-	-	-
1,8	4,9	150	150	150	150	150	150	150	150	150	150	150	-	-	-
1,9	5,2	454	227	379	190	288	144	197	98	106	53	14	7	-	-
2	5,4	479	239	404	202	313	156	222	111	130	65	39	20	-	-
2,1	5,7	503	252	429	214	338	169	246	123	155	78	64	32	-	-
2,2	6	528	264	454	227	362	181	271	136	180	90	89	44	-	-

Legenda

A = plnicí množství chladiva celkem (kg)

B = plocha v prostoru instalace (m²) [A_{prostor instalace}]

C = potřebná celková plocha systému propojení místností (m²) [A_{celkem}] D = požadovaná plocha otvorů v průchodu (cm²)

d. = dole

n. = nahoře

* < 1,0 = vestavba do skříně (U vestavby do skříně je nutná minimální vzdálenost mezi zařízením a dveřmi skříně 35 mm (≤ 1,84 kg R32) a 80 mm (> 1,84 kg R32) k větrání skříně.)

Požadované plochy otvorů v průchodu u systému propojení místností pro zásobování vzduchem (cm²) s montážní výškou 1,8 m

Tabulka B5

A	B	<1,0*		1		2		3		4		5	
		D		D		D		D		D		D	
		d.	n.	d.	n.	d.	n.	d.	n.	d.	n.	d.	n.
1,3	3,1	150	150	150	150	150	150	-	-	-	-	-	-
1,4	3,4	150	150	150	150	150	150	-	-	-	-	-	-
1,5	3,6	150	150	150	150	150	150	-	-	-	-	-	-
1,6	3,9	150	150	150	150	150	150	150	150	-	-	-	-
1,7	4,1	150	150	150	150	150	150	150	150	150	150	-	-
1,8	4,3	150	150	150	150	150	150	150	150	150	150	-	-
1,9	4,6	426	213	347	173	250	125	153	77	57	28	-	-
2	4,8	449	225	370	185	274	137	177	88	80	40	-	-
2,1	5,1	473	236	394	197	297	148	200	100	103	52	6	3
2,2	5,3	496	248	417	209	320	160	223	112	127	63	30	15

Legenda

A = plnicí množství chladiva celkem (kg)

B = plocha v prostoru instalace (m²) [A_{prostor instalace}]C = potřebná celková plocha systému propojení místností (m²) [A_{celkem}] D = požadovaná plocha otvorů v průchodu (cm²)

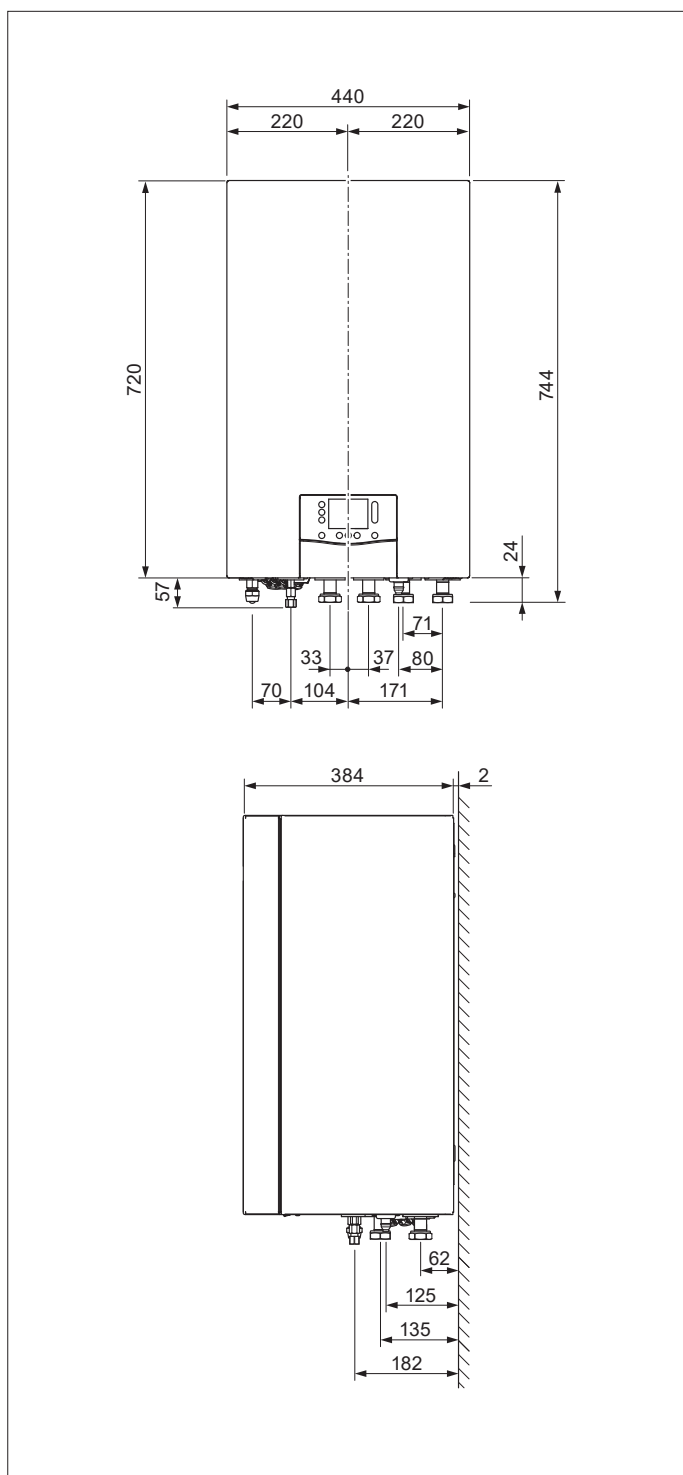
d. = dole

n. = nahoře

* < 1,0 = vestavba do skříně (U vestavby do skříně je nutná minimální vzdálenost mezi zaříze- ním a dveřmi skříně 35 mm (≤ 1,84 kg R32) a 80 mm (> 1,84 kg R32) k větrání skříně.)

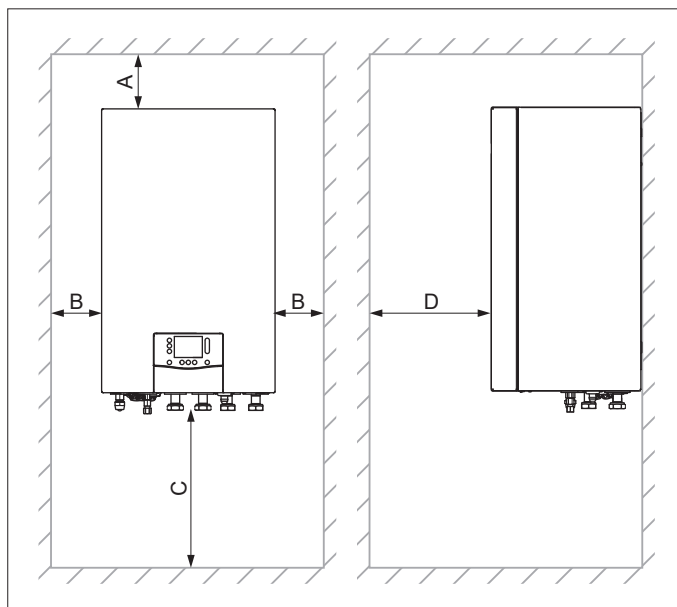
Vnitřní hydraulická jednotka VWL 57 ... 77/8.2 IS

- Zvolte suchou vnitřní místnost, která je trvale chráněna proti mrazu, nepřekračujte maximální výšku montáže a přípustnou teplotu okolí.
 - Přípustná okolní teplota při volné instalaci: 7 ... 40 °C
 - Přípustná relativní vlhkost: 40 ... 75 %
- Dbejte na to, aby byly dodrženy požadované minimální vzdálenosti.
- Dodržujte přípustný výškový rozdíl mezi venkovní a vnitřní jednotkou. Viz Technické údaje.
- Při výběru místa montáže zohledněte skutečnost, že tepelné čerpadlo během provozu může přenášet vibrace do stěn.



Popis připojení hydraulické jednotky

Symbol	Připojení
	Topný okruh, výstupní potrubí
	Topný okruh, vstupní potrubí
	Chladicí okruh, vedení horkých plynů
	Chladicí okruh, vedení kapalin
	Zásobník teplé vody, výstupní potrubí
	Zásobník teplé vody, vstupní potrubí (zpátečka)



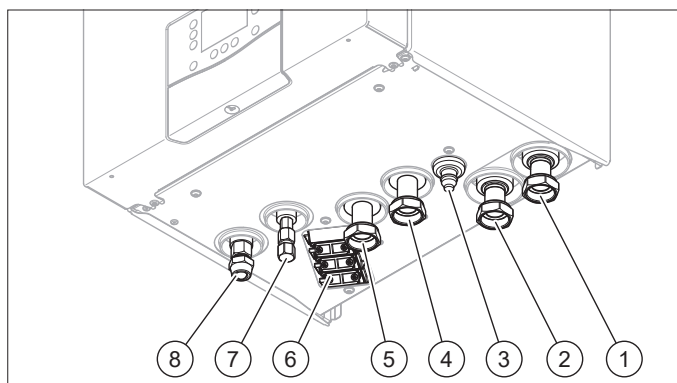
- Pro usnadnění přístupu při údržbě a opravách zajistěte v případě potřeby na obou stranách výrobku větší boční odstup, než je požadovaná minimální vzdálenost.
- Při použití příslušenství dbejte na minimální vzdálenosti / volné montážní prostory.

A \geq 40 mm; při použití internetové brány navíc 40 mm (= 80 mm)

B \geq 2,5 mm

C \geq 400 mm

D \geq 550 mm (umožňuje vyklopení spínací skříňky)



- 1 Výstup do topení, převlečná matice 1" vnitřní závit s plochým těsněním
- 2 Výstup zásobník teplé vody, převlečná matice 1" vnitřní závit s plochým těsněním
- 3 Odtok nádoba na kondenzát
- 4 Vstup topení, převlečná matice 1" vnitřní závit s plochým těsněním
- 5 Vstupní potrubí zásobník teplé vody, převlečná matice 1" vnitřní závit s plochým těsněním
- 6 Kabelové průchodky s odlehčovacími sponami
- 7 Přípojka vedení kapaliny 1/4"
- 8 Přípojka vedení horkých plynů 1/2"

