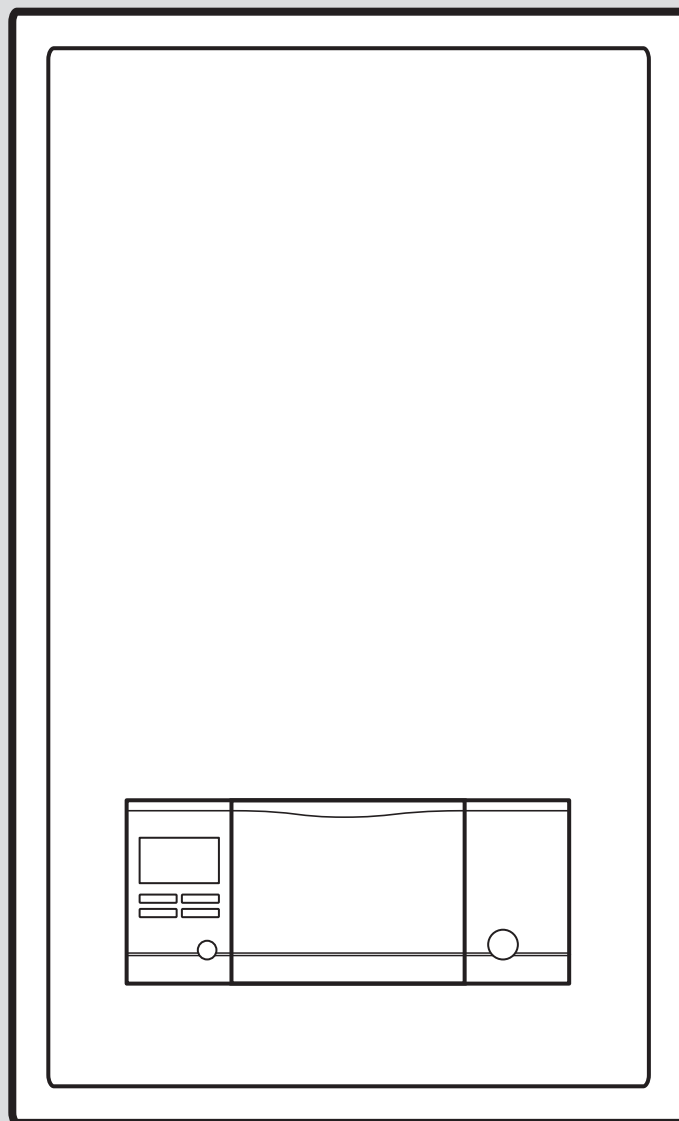


Hydraulic station

VWZ MEH 97/6



cs	Návod k obsluze	3
cs	Návod k instalaci a údržbě.....	14

Návod k obsluze

Obsah

1	Bezpečnost	4
1.1	Použití v souladu s určením	4
1.2	Všeobecné bezpečnostní pokyny	4
2	Pokyny k dokumentaci	5
3	Popis výrobku	5
3.1	Systém tepelného čerpadla	5
3.2	Konstrukce výrobku	5
3.3	Ovládací prvky	5
3.4	Ovládací panel	6
3.5	Popis symbolů	6
3.6	Popis funkce tlačítek	6
3.7	Typové označení a sériové číslo	7
3.8	Označení CE	7
3.9	Bezpečnostní zařízení	7
4	Provoz	7
4.1	Základní zobrazení	7
4.2	Koncepce ovládání	7
4.3	Zobrazení menu	7
4.4	Uvedení výrobku do provozu	8
4.5	Nastavení teploty na výstupu do topení	9
4.6	Nastavení teploty teplé vody	9
4.7	Vypnutí jednotlivých funkcí výrobku	9
5	Péče a údržba	9
5.1	Péče o výrobek	9
5.2	Údržba	10
5.3	Zobrazení hlášení požadavku na údržbu	10
5.4	Kontrola plnicího tlaku topného systému	10
6	Odstranění poruch	10
6.1	Zobrazení chybového hlášení	10
6.2	Rozpoznání a odstranění závad	10
7	Odstavení z provozu	10
7.1	Dočasné odstavení výrobku z provozu	10
7.2	Definitivní odstavení výrobku z provozu	10
8	Recyklace a likvidace	10
9	Záruka a servis	11
9.1	Záruka	11
9.2	Servis	11
Příloha	12	
A	Odstranění poruch	12
B	Přehled úrovně ovládání	12



1 Bezpečnost

1.1 Použití v souladu s určením

Při neodborném používání nebo použití v rozporu s určením může dojít k ohrožení zdraví a života uživatele nebo třetích osob, resp. k poškození výrobku a k jiným věcným škodám.

Tento výrobek je komponenta systému pro řízení topných okruhů a ohřevu teplé vody ve spojení s tepelným čerpadlem pomocí systémového regulátoru.

Použití v souladu s určením zahrnuje:

- dodržování příložených návodů k obsluze výrobku a všech dalších součástí systému
- dodržování všech podmínek prohlídek a údržby uvedených v návodech.

Výrobek je určen výhradně pro domácí použití.

Použití v souladu s určením umožňuje pouze tyto kombinace výrobků:

Venkovní jednotka	Vnitřní jednotka
VWL ..5/6 A ..	VIH QW 190/6...
	VWZ MEH 97/6

Tento výrobek nesmějí obsluhovat děti do 8 let a osoby s omezenými fyzickými, smyslovými či psychickými schopnostmi a dále osoby, které nemají s obsluhou takového výrobku zkušenosti, nejsou-li pod dohledem nebo nebyly zaškoleny v bezpečné obsluze výrobku a jsou si vědomy souvisejících nebezpečí. Děti si nesmějí s výrobkem hrát. Čištění a uživatelskou údržbu nesmějí provádět děti, nejsou-li pod dohledem.

Jiné použití, než je popsáno v tomto návodu, nebo použití, které přesahuje zde popsaný účel, je považováno za použití v rozporu s určením. Každé přímé komerční nebo průmyslové použití je také v rozporu s určením.

Pozor!

Jakékoliv zneužití či nedovolené použití je zakázáno.

1.2 Všeobecné bezpečnostní pokyny

1.2.1 Nebezpečí v důsledku chybné obsluhy

V důsledku špatné obsluhy můžete ohrozit sebe i další osoby a způsobit věcné škody.

- ▶ Tento návod a všechny platné podklady pečlivě pročtěte, zejm. kapitolu „Bezpečnost“ a výstražné pokyny.
- ▶ Provádějte pouze ty činnosti, které jsou uvedeny v příslušném návodu k obsluze.

1.2.2 Nebezpečí ohrožení života v důsledku změn na výrobku nebo v prostředí instalace výrobku

- ▶ V žádném případě neodstraňujte, nepřemostňujte nebo neblokujte bezpečnostní zařízení.
- ▶ S bezpečnostními zařízeními nemanipulujte.
- ▶ Neničte ani neodstraňujte plomby konstrukčních součástí.
- ▶ Neprovádějte žádné změny:
 - na výrobku
 - na přívozech vody a elektřiny
 - na pojistném ventilu
 - na odtokových potrubích
 - na stavebních komponentách, které by mohly mít negativní vliv na bezpečnost výrobku

1.2.3 Nebezpečí poranění a riziko věcné škody při neodborné nebo zanedbané údržbě a opravě

- ▶ Nikdy se nepokoušejte sami provádět opravu ani údržbu výrobku.
- ▶ Závady a škody nechejte neprodleně odstranit servisním technikem.
- ▶ Dodržujte stanovené intervaly údržby.

1.2.4 Riziko věcných škod v důsledku mrazu

- ▶ Zajistěte, aby byl topný systém za mrazu v každém případě v provozu a všechny prostory byly dostatečně temperovány.
- ▶ Nemůžete-li zajistit provoz, nechte topný systém vypustit instalátérem.



2 Pokyny k dokumentaci

- ▶ Bezpodmínečně dodržujte všechny návody k obsluze, které jsou připojeny ke komponentám zařízení.
- ▶ Tento návod a veškerou platnou dokumentaci uchovejte pro další použití.

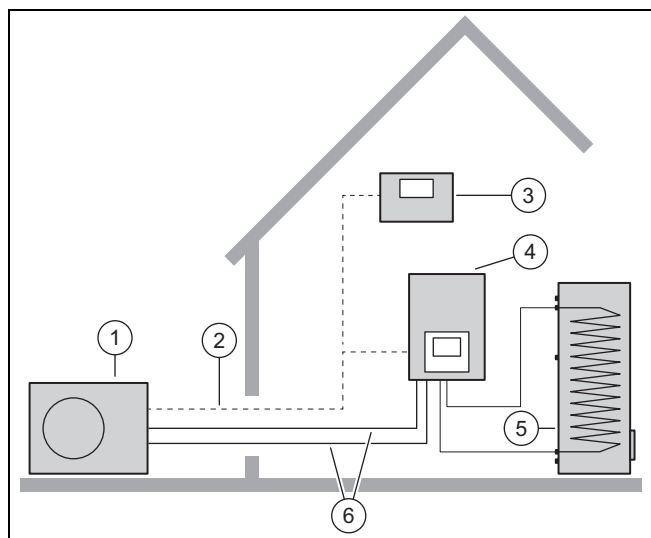
Tento návod k obsluze platí výhradně pro:

Výrobek
VWZ MEH 97/6

3 Popis výrobku

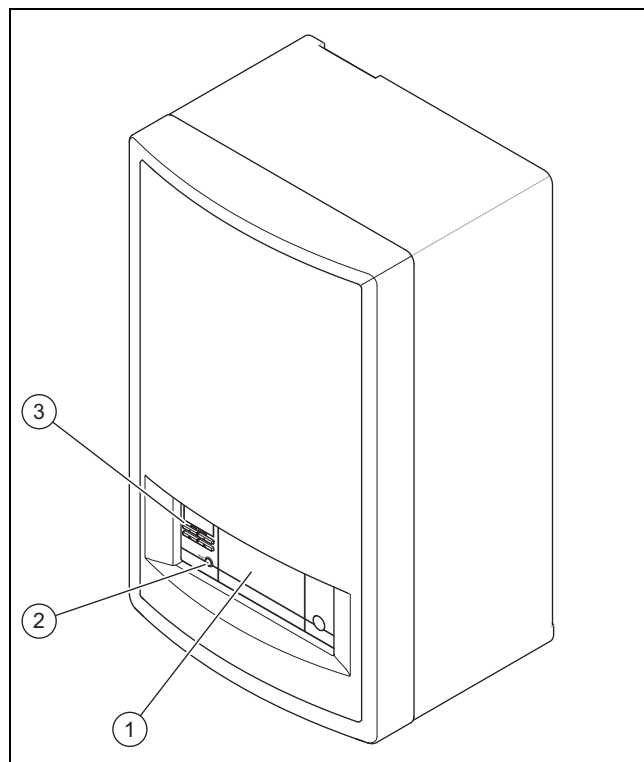
3.1 Systém tepelného čerpadla

Konstrukce typického systému tepelného čerpadla s monoblokovou technologií:



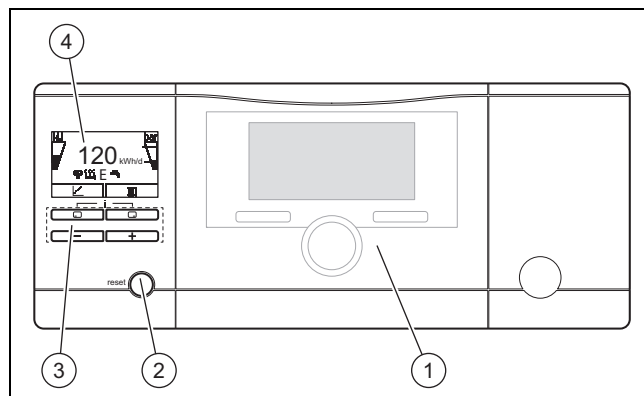
- | | |
|-----------------------|-----------------------|
| 1 Venkovní jednotka | 4 Vnitřní jednotka |
| 2 Vedení eBUS | 5 Zásobník teplé vody |
| 3 Systémový regulátor | 6 Topný okruh |

3.2 Konstrukce výrobku



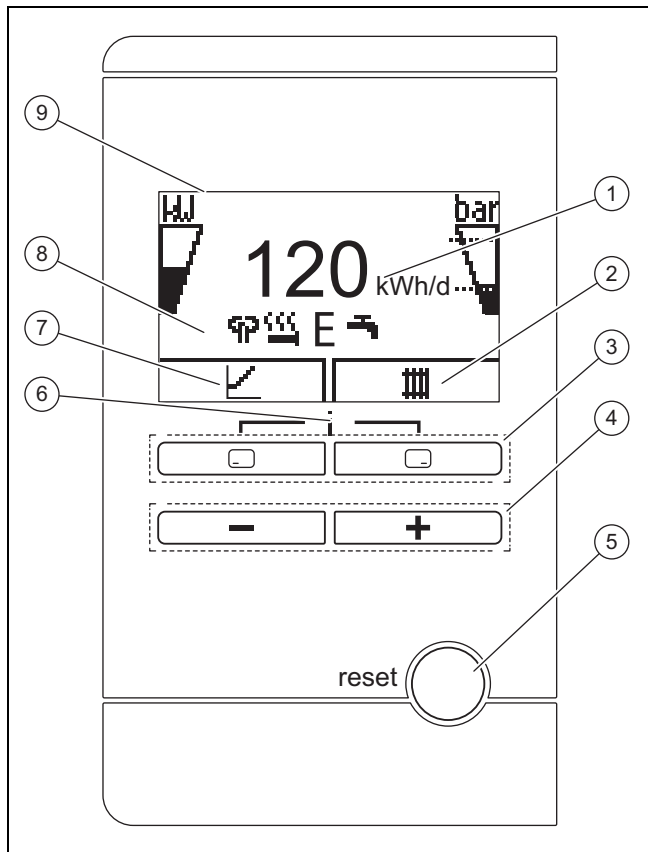
- | | |
|---|------------------------|
| 1 Volitelné místo pro montáž systémového regulátoru | 2 Odblokovací tlačítko |
| | 3 Ovládací prvky |

3.3 Ovládací prvky



- | | |
|---|------------------|
| 1 Systémový regulátor (volitelné příslušenství) | 3 Ovládací panel |
| 2 Odblokovací tlačítko | 4 Displej |

3.4 Ovládací panel



- | | | | |
|---|---|---|--|
| 1 | Zobrazení denního zisku energie okolí | 6 | Přístup k menu pro dodatečné informace |
| 2 | Zobrazení aktuálního obsazení pravého tlačítka výběru | 7 | Zobrazení aktuálního obsazení levého tlačítka výběru |
| 3 | Levé a pravé tlačítko výběru | 8 | Zobrazení symbolů aktuálního provozního stavu tepelného čerpadla |
| 4 | Tlačítko a | 9 | Displej |
| 5 | Tlačítko pro vymazání závady, restart výrobku | | |

3.5 Popis symbolů

Nestisknete-li během jedné minuty žádné tlačítko, osvětlení zhasne.

Symbol	Význam	Vysvětlení
	Výkon kompresoru	<ul style="list-style-type: none"> prázdné pole: kompresor není v provozu částečně naplněno: kompresor v provozu. Provoz s částečným zatížením. zcela naplněno: kompresor v provozu. Provoz s plným zatížením.

Symbol	Význam	Vysvětlení
	<ul style="list-style-type: none"> bez odpojovacího modulu Plnicí tlak v okruhu budovy (měřeno ve venkovní jednotce) s odpojovacím modulem Plnicí tlak v okruhu budovy (měřeno ve vnitřní jednotce) 	Přerušované čáry označují přípustný rozsah. <ul style="list-style-type: none"> neblinká: plnicí tlak v přípustném rozsahu blinká: plnicí tlak mimo přípustný rozsah
	Redukce hluku periody	<ul style="list-style-type: none"> Provoz se sníženými akustickými emisemi
	Elektrické přídavné topení	<ul style="list-style-type: none"> blinká: elektrické přídavné topení v provozu zobrazuje se společně se symbolem „topný provoz“: elektrické přídavné topení aktivní pro topný provoz zobrazuje se společně se symbolem „ohřev teplé vody“: elektrické přídavné topení aktivní pro ohřev teplé vody
	Režim eco	<ul style="list-style-type: none"> Energeticky úsporný ohřev teplé vody
	Topný režim	<ul style="list-style-type: none"> Topný režim aktivní
	Ohřev teplé vody	<ul style="list-style-type: none"> Ohřev teplé vody aktivní
	Provoz chlazení	<ul style="list-style-type: none"> Provoz chlazení aktivní
	Stav poruchy	<ul style="list-style-type: none"> Objeví se místo základního zobrazení, příp. vysvětlující text

3.6 Popis funkce tlačítek

Obě tlačítka výběru jsou takzvaná softwarová tlačítka, která mohou být přiřazena různým funkcím.

Tlačítko	Význam
	<ul style="list-style-type: none"> Zrušení změny nastavované hodnoty nebo aktivace druhu provozu Vyvolání vyšší úrovně výběru v menu
	<ul style="list-style-type: none"> Potvrzení nastavené hodnoty nebo aktivace druhu provozu Vyvolání nižší úrovně výběru v menu
+	Vyvolání přídavných funkcí
nebo	<ul style="list-style-type: none"> Posun mezi jednotlivými položkami menu Zvýšení nebo snížení nastavované hodnoty

Nastavitelné hodnoty blikají.

Změnu hodnoty musíte vždy potvrdit. Teprve poté je nové nastavení uloženo. Pomocí můžete postup vždy přerušit.

Nestisknete-li žádné tlačítko déle než 15 minut, přepne se displej do základního zobrazení.

3.7 Typové označení a sériové číslo

Typové označení a sériové číslo jsou uvedeny na typovém štítku.

3.8 Označení CE



Označením CE se dokládá, že výrobky podle prohlášení o shodě splňují základní požadavky příslušných směrnic.

Prohlášení o shodě je k nahlédnutí u výrobce.

3.9 Bezpečnostní zařízení

3.9.1 Funkce ochrany proti zamrznutí

Funkce ochrany systému proti zamrznutí je řízena samotným výrobkem nebo volitelným systémovým regulátorem. Při výpadku systémového regulátoru zajišťuje výrobek omezenou ochranu před mrazem pro topný okruh.

Při záporných venkovních teplotách hrozí zvýšené nebezpečí, že topná voda zamrzne, dojde-li k poruše tepelného čerpadla např. při výpadku proudu nebo závadě kompresoru.

3.9.2 Pojistka proti nedostatku vody

Tato funkce neustále sleduje tlak topné vody, aby zabránila jejímu možnému nedostatku.

3.9.3 Mrazová ochrana

Tato funkce zabraňuje zamrznutí interního topného okruhu při poklesu teploty na výstupu do topení pod určitou úroveň.

Pokud teplota venkovní jednotky na výstupu do topení klesne pod 4 °C, zapne se kompresor, aby se teplota na výstupu do topení zvýšila.

3.9.4 Ochrana proti zablokování čerpadla

Tato funkce zabraňuje zablokování čerpadel pro topnou vodu. Čerpadla, která nebyla 23 hodin v provozu, se postupně po dobu 10–20 sekund zapnou.

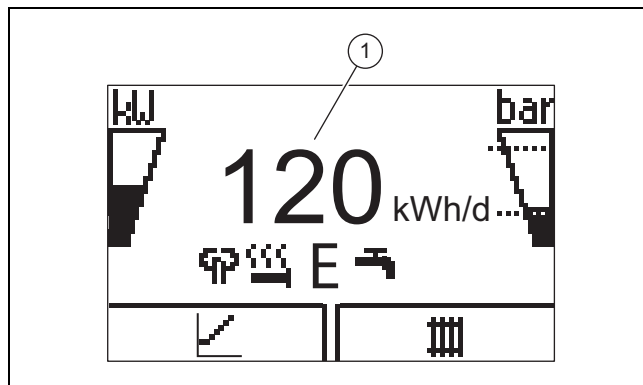
3.9.5 Pojistný bezpečnostní termostat (STB) v topném okruhu

Překročí-li teplota v topném okruhu interního elektrického přídavného topení maximální hodnotu, pojistný bezpečnostní termostat bezpečně vypne elektronické přídavné topení. Po aktivaci se musí pojistný bezpečnostní termostat vyměnit.

- Teplota topného okruhu max.: 98 °C

4 Provoz

4.1 Základní zobrazení



Na displeji vidíte základní zobrazení s aktuálním stavem výrobku. Uprostřed displeje se zobrazuje denní energetický zisk (1).

Stisknete-li tlačítko výběru, zobrazí se na displeji aktivovaná funkce.

Objeví-li se hlášení o poruše, přejde základní zobrazení do zobrazení hlášení o poruše.

4.2 Koncepce ovládání

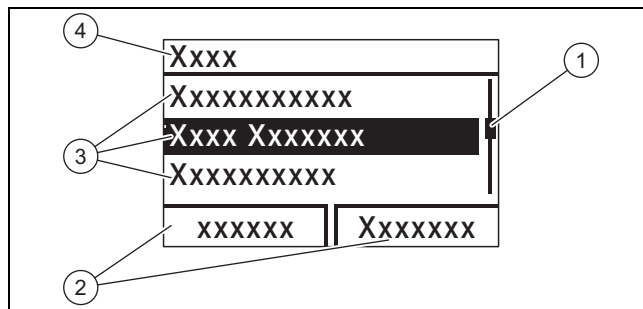
Výrobek má dvě uživatelské úrovně.

Uživatelská úroveň pro provozovatele zobrazuje nejdůležitější informace a nabízí možnosti nastavení, která nevyžadují žádné speciální předběžné znalosti.

Uživatelská úroveň pro servisního technika je vyhrazena servisnímu technikovi a chráněna kódem.

Přehled úrovně ovládání (→ Příloha B)

4.3 Zobrazení menu



- | | | | |
|---|---------------------------------------|---|-------------------------------|
| 1 | Posuvná lišta | 3 | Položky seznamu úrovně výběru |
| 2 | Aktuální obsazení tlačítkových voličů | 4 | Úroveň výběru |



Pokyn

Cesta uvedená na začátku kapitoly udává postup, jakým se lze dostat k této funkci, např. **Menu** → **Informace** → **Kontaktní údaje**.

4.4 Uvedení výrobku do provozu

4.4.1 Otevření uzavíracích prvků

1. Od servisního technika, který výrobek instaloval, si nechte vysvětlit polohu a ovládání uzavíracích prvků.
2. Otevřete, jsou-li instalovány, kohouty pro údržbu ve výstupním a vstupním potrubí topného systému.
3. Otevřete ventil studené vody.

4.4.2 Zapnutí výrobku



Pokyn

Výrobek není vybaven hlavním vypínačem. Výrobek se zapne a je připraven k provozu, jakmile je připojen k elektrické síti. Je možné ho vypnout pouze prostřednictvím odpojovacího zařízení v místě instalace, např. jističe nebo výkonového chrániče v domovním rozvaděči.

1. Zajistěte, aby byl namontován kryt výrobku.
2. Zapněte výrobek pomocí jističů v domovním rozvaděči.
 - ◁ Na provozním ukazateli výrobku se objeví „základní zobrazení“.
 - ◁ Na displeji volitelného systémového regulátoru se případně rovněž zobrazí „základní zobrazení“.

4.4.3 Nastavení požadované teploty zásobníku



Nebezpečí!

Ohrožení života bakteriemi Legionella!

Bakterie Legionella se vyvíjejí při teplotách nižších než 60 °C.

- ▶ Instalátér vám poskytne informace o provedených opatřeních na ochranu proti bakterii Legionella.
- ▶ Bez projednání se servisním technikem nenastavujte teplotu vody nižší než 60 °C.



Nebezpečí!

Ohrožení života bakteriemi Legionella!

Snížíte-li teplotu vody v zásobníku, zvýší se nebezpečí rozšíření bakterií Legionella.

- ▶ Aktivujte doby programu termické dezinfekce v systémovém regulátoru a nastavte je.

V závislosti na zdroji energie okolí je možné dosáhnout požadovaných teplot v zásobníku až 70 °C již pomocí kompresoru. Pro dosažení energeticky účinného ohřevu teplé vody zejména na základě získané energie okolí je třeba ve volitelném systémovém regulátoru, resp. na ovládacím panelu tepelného čerpadla upravit nastavení z výroby pro požadovanou teplotu teplé vody.

Podmínka: Systémový regulátor připojen

- ▶ K tomu nastavte požadovanou teplotu zásobníku (**Požadovaná teplota okruhu teplé vody**) mezi 50 a 55 °C.
- ▶ Ponechte navíc zapnuté elektrické přídavné topení pro ohřev teplé vody, aby i při venkovních teplotách pod -10 °C a přes +30 °C bylo možné dosáhnout teploty 60 °C nezbytné pro časový program pro termickou dezinfekci (ochrana před bakteriemi Legionella).

Podmínka: Není připojen systémový regulátor

- ▶ Nastavte požadovanou teplotu zásobníku (**Požadovaná teplota teplé vody**) na 65 °C.



Pokyn

Pokud není připojen systémový regulátor, není časový program pro termickou dezinfekci k dispozici. Aby byla přesto zabezpečena ochrana před bakteriemi Legionella, je proto nutná vyšší požadovaná teplota zásobníku.

- ▶ Ponechte navíc zapnuté elektrické přídavné topení pro ohřev teplé vody, aby i při venkovních teplotách pod -10 °C a přes +30 °C bylo možné dosáhnout teploty 60 °C nezbytné pro ochranu před bakteriemi Legionella.

4.4.4 Ukazatel spotřeby energie, energetických zisků a efektivity

Výrobek, systémový regulátor a aplikace zobrazují přibližné hodnoty k spotřebě energie, energetickému zisku a efektivitě, které jsou vypočítané na základě výpočetních algoritmů.

Hodnoty zobrazené v aplikaci se mohou na základě časově posunutých intervalů přenosu lišit od ostatních možností zobrazení.

Zjištěné hodnoty závisí na:

- instalaci a systému topného systému
- chováním uživatele
- povětrnostních vlivech v příslušném ročním období
- různých tolerancích interních komponent zařízení

Zaznamenávání hodnot se vztahuje pouze k výrobku ve stavu při dodání z výroby. Doplněné příslušenství, i když je nainstalované na výrobku, a případné další komponenty v systému vytápění a ostatní externí spotřebiče nejsou součástí zaznamenaných údajů.

Mezi zjištěnými hodnotami a skutečnými hodnotami mohou být značné odchylky. Zjištěné hodnoty proto nejsou mj. vhodné pro vytváření nebo porovnávání vyúčtování energií.

Při výměně desky s plošnými spoji se hodnoty ke spotřebě energie, energetickým ziskům a efektivitě v ovládacím poli tepelného čerpadla resetují.

4.4.5 Zobrazení Live Monitor

Menu → Live Monitor

Pomocí zobrazení Live Monitor můžete zobrazit aktuální stav výrobku.

4.4.6 Zobrazení tlaku okruhu budovy

Menu → Live Monitor → Okruh budovy tlak

Pomocí této funkce můžete zobrazit tlak vody v topném systému.

4.4.7 Zobrazení provozní statistiky

Menu → Informace → Provozní hod. topení







Menu → Informace → Provoz. hod. teplá voda

Menu → Informace → Provozní hod. chlazení

Menu → Informace → Provozní hod. celkem

Pomocí této funkce můžete kdykoli zobrazit provozní hodiny pro topný provoz, ohřev teplé vody, provoz chlazení a celkový provoz.

4.4.8 Nastavení jazyka

1. Chcete-li nastavit jiný jazyk, stiskněte **a držte**  a  **současně**.
2. Navíc krátce stiskněte tlačítko resetu.
3. **Podržte stisknuté**  a , až se na displeji zobrazí nastavení jazyka.
4. Zvolte požadovaný jazyk pomocí  nebo .
5. Potvrďte stisknutím (OK).
6. Je-li nastaven správný jazyk, potvrďte znovu stisknutím (OK).

4.4.9 Nastavení kontrastu displeje

Menu → Základní nastavení → Kontrast displeje

- ▶ Zde můžete nastavit kontrast.

4.4.10 Sériové číslo a číslo výrobku

Menu → Informace → Sériové číslo

Zobrazí se sériové číslo výrobku.

Číslo zboží je na druhém řádku sériového čísla.




4.4.11 Kontaktní údaje servisního technika

Menu → Informace → Kontaktní údaje Telefon

Zadá-li servisní technik při instalaci své telefonní číslo, můžete jej zobrazit zde.

4.5 Nastavení teploty na výstupu do topení

Podmínka: Není připojen systémový regulátor




- ▶ V základním zobrazení stiskněte .
- ▶ Změňte hodnotu pomocí  nebo  a potvrďte ji.

Podmínka: Systémový regulátor připojen

- ▶ Nastavte teplotu na výstupu do topení na systémovém regulátoru, → návod k obsluze systémového regulátoru.

4.6 Nastavení teploty teplé vody

Podmínka: Není připojen systémový regulátor

- ▶ V základním zobrazení stiskněte .
- ▶ Změňte hodnotu pomocí  nebo  a potvrďte ji.

Podmínka: Systémový regulátor připojen

- ▶ Nastavte teplotu teplé vody na systémovém regulátoru, → návod k obsluze systémového regulátoru.

4.7 Vypnutí jednotlivých funkcí výrobku

4.7.1 Funkce ochrany proti zamrznutí



Pozor!

Riziko věcných škod způsobených mrazem!

Funkce ochrany před mrazem nemůže zajistit cirkulaci v celém topném systému. Pro určité součásti topného systému proto vzniká nebezpečí ohrožení mrazem a hrozí poškození.

- ▶ Zajistěte, aby během mrazivých období zůstal topný systém v provozu a v době vaší nepřítomnosti dostatečně temperoval místnosti.
- ▶ Při napouštění součástí systému, které jsou ohroženy mrazem, důrazně doporučujeme použít nemrzoucí prostředek.



Aby byla zařízení pro ochranu před mrazem trvale v pohotovosti, musíte nechat systém zapnutý.

Jinou možností ochrany proti mrazu na velmi dlouhé období je úplné vypnutí topného systému a výrobku.

- ▶ Obratě se na servisního technika.

4.7.2 Vypnutí topného režimu (letní provoz)

Podmínka: Není připojen systémový regulátor



- ▶ V základním zobrazení stiskněte .
- ▶ Změňte hodnotu pomocí  na nulu a potvrďte.

Podmínka: Systémový regulátor připojen

- ▶ Vypněte topný provoz na systémovém regulátoru (letní provoz), → návod k obsluze systémového regulátoru.

4.7.3 Vypnutí ohřevu teplé vody

Podmínka: Není připojen systémový regulátor

- ▶ V základním zobrazení stiskněte .
- ▶ Nastavte hodnotu pomocí  na nulu a potvrďte.

Podmínka: Systémový regulátor připojen

- ▶ Vypněte přípravu teplé vody na systémovém regulátoru, → návod k obsluze systémového regulátoru.

5 Péče a údržba


5.1 Péče o výrobek

- ▶ Plášť čistěte vlhkým hadříkem namočeným ve slabém roztoku mýdla bez obsahu rozpouštědel.
- ▶ Nepoužívejte spreje, abraziva, mycí prostředky, čisticí prostředky s obsahem rozpouštědel nebo chlóru.

5.2 Údržba

Předpokladem pro dlouhodobou provozuschopnost, bezpečnost provozu, spolehlivost i vysokou životnost výrobku jsou každoroční prohlídky a dvouroční údržba výrobku instalátorem. Podle výsledků revize může být nutné provést údržbu dříve.

5.3 Zobrazení hlášení požadavku na údržbu

Zobrazí-li se na displeji symbol , je nutná údržba výrobku, nebo je výrobek v komfortním zabezpečení provozu. Výrobek není v chybovém režimu, nýbrž je dále v provozu.

- Obrat'te se na instalátéra.

Podmínka: Zobrazí se Lhm. 37

Výrobek je v komfortním bezpečnostním provozu. Po zjištění trvalé závady výrobek funguje dále s omezeným komfortem.

5.4 Kontrola plnicího tlaku topného systému



Pokyn

Aby se předešlo provozu systému s nedostatečným množstvím vody, a tím i možnému vzniku následných škod, je výrobek vybaven senzorem tlaku a digitálním ukazatelem tlaku.

Pro zajištění bezchybného provozu topného systému musí být plnicí tlak ve studeném stavu mezi 0,1 MPa a 0,15 MPa (1,0 bar a 1,5 bar).


Pokud topný systém prochází více podlaží, může být potřeba dosáhnout vyššího plnicího tlaku vody v topném systému. Zeptejte se na to svého servisního technika.



Pokyn

Klesne-li tlak pod 0,07 MPa (0,7 bar), objeví se hlášení M32.

Stoupne-li tlak nad 0,07 MPa (0,7 bar), zmizí hlášení M32.

Navíc se po uplynutí cca jedné minuty zobrazí symbol .

Klesne-li plnicí tlak topného systému na déle než jednu minutu pod 0,05 MPa (0,5 bar), objevuje se na displeji střídavě hlášení o poruše F.22 a aktuální plnicí tlak.

Pokud uplynula doba blokování nebo stoupne-li plnicí tlak topného systému nad 0,05 MPa (0,5 bar), hlášení o poruše zmizí F.22.

1. Plnicí tlak topného systému zobrazíte pomocí **Menu** → **Live Monitor Tlak vody**.
2. Při častější ztrátě tlaku nechte zjistit a odstranit příčinu úbytku topné vody. Informujte o tom svého servisního technika.

6 Odstranění poruch

6.1 Zobrazení chybového hlášení

Chybová hlášení mají přednost před všemi ostatními údaji a zobrazují se na displeji místo základního zobrazení. Při současném výskytu více poruch se zobrazují střídavě vždy po dobu dvou sekund.

Podle druhu poruchy může systém pracovat v nouzovém režimu, aby byl zachován topný provoz nebo ohřev teplé vody.

F.723 Okruh budovy: tlak příliš nízký

Klesne-li plnicí tlak pod minimální hodnotu, tepelné čerpadlo se automaticky vypne.

- Informujte instalátéra, aby doplnil topnou vodu.

F.1120 Topná tyč: výpadek fáze

Výrobek je vybaven vnitřním výkonovým jističem, který tepelné čerpadlo vypne při zkratech nebo výpadku jedné (výrobek s napájením 230 V) nebo více (výrobek s napájením 400 V) proudových fází.

Při závadě přídavného elektrického topení není vždy zaručena termická dezinfekce.

- Informujte instalátéra, aby odstranil příčinu a přepnul vnitřní výkonový jistič.

6.2 Rozpoznání a odstranění závad

- Jestliže při provozu výrobku vzniknou problémy, můžete pomocí tabulky zkontrolovat některé body. Odstranění poruch (→ Příloha A)
- Pokud výrobek nefunguje bezchybně, i když jste zkontrolovali body z tabulky, obraťte se na instalátéra.

7 Odstavení z provozu

7.1 Dočasné odstavení výrobku z provozu

- Vypněte výrobek pomocí odpojovacího zařízení v místě instalace (např. jističe nebo výkonové spínače).

7.2 Definitivní odstavení výrobku z provozu

- Pro definitivní odstavení výrobku z provozu a likvidaci se obraťte na instalátéra.

8 Recyklace a likvidace

Likvidace obalu

- Likvidaci obalu přenechejte autorizovanému instalátérovi, který výrobek instaloval.

Likvidace výrobku



■ Je-li výrobek označen touto značkou:

- V tomto případě nelikvidujte výrobek v domovním odpadu.
- Místo toho odevzdejte výrobek do sběrného místa pro stará elektrická nebo elektronická zařízení.

Baterie/akumulátory likvidace



■ Obsahuje-li výrobek baterie/akumulátory, které jsou označeny touto značkou:

- ▶ V tomto případě likvidujte baterie/akumulátory v odběrném místě pro baterie/akumulátory.
 - ◁ **Podmínka:** Baterie/akumulátory lze bez zničení vyjmout z výrobku. Jinak likvidujte baterie/akumulátory společně s výrobkem.
- ▶ Podle zákonných požadavků je vrácení použitých baterií povinné, protože baterie/akumulátory mohou obsahovat látky škodlivé pro zdraví a životní prostředí.

9 Záruka a servis

9.1 Záruka

Výrobce poskytuje na výrobek záruku ve lhůtě a za podmínek, které jsou uvedeny v záručním listě. Záruční list je součástí dodávky výrobku a jeho platnost je podmíněna úplným vyplněním všech údajů.

9.2 Servis

Kontaktní údaje našeho servisu jsou uvedeny na zadní straně nebo na našich webových stránkách.

Příloha

A Odstranění poruch

Problém	Možná příčina	Odstranění
Neteče teplá voda, topení zůstává studené; výrobek se nezapíná	Elektrické napájení ze strany stavby vypnuté	Zapnout elektrické napájení ze strany stavby
	Teplá voda nebo topení nastaveny na „vyp“ / teplota teplé vody nebo požadovaná teplota nastaveny příliš nízkou	Přesvědčte se, zda je v systémovém regulátoru aktivován ohřev teplé vody a/nebo topný provoz. Nastavte v systémovém regulátoru teplotu teplé vody na požadovanou hodnotu.
	Vzduch v topném systému	Odvzdušnit topná tělesa Při opakování problému: informujte instalatéra
Ohřev teplé vody je v pořádku; topení se nezapíná	Žádný požadavek na topení ze strany regulátoru	Zkontrolovat, příp. upravit časový program na regulátoru Kontrola teploty v místnosti a příp. nastavení požadované teploty v místnosti („Návod k použití regulátoru“)

B Přehled úrovně ovládání

Úroveň pro nastavení	Hodnoty		Jednotka	Krok cyklu, výběr	Nastavení z výroby	Nastavení
	min.	max.				
Základní zobrazení → pravý tlačítkový volič						
Teplota v místnosti požadovaná hodnota *	aktuální hodnota		°C			
požadavek na manuální chlazení*						
Základní zobrazení → levý tlačítkový volič						
Požadovaná teplota pro zásobník teplé vody*	aktuální hodnota		°C			
Skutečná teplota v zásobníku teplé vody	aktuální hodnota		°C			
Zobrazení zisku →						
Energet. zisk za den Topení	Kumulovaná hodnota		kWh			
Energet. zisk za den Teplá voda	Kumulovaná hodnota		kWh			
Energet. zisk za den Chlazení	Kumulovaná hodnota		kWh			
Energet. zisk za měsíc Topení	Kumulovaná hodnota		kWh			
Pracovní faktor za m. Topení	Kumulovaná hodnota					
Celkový energet. zisk Topení	Kumulovaná hodnota		kWh			
Celkový prac. faktor Topení	Kumulovaná hodnota					
Energetický zisk za měsíc chlazení	Kumulovaná hodnota		kWh			
SEER měsíc chlazení	Kumulovaná hodnota					
Energetický zisk celkem chlazení	Kumulovaná hodnota		kWh			
SEER chlazení celkem	Kumulovaná hodnota					
Energet. zisk za měsíc Teplá voda	Kumulovaná hodnota		kWh			
Pracovní faktor za m. Teplá voda	Kumulovaná hodnota					
Celkový energet. zisk Teplá voda	Kumulovaná hodnota		kWh			
Celkový prac. faktor Teplá voda	Kumulovaná hodnota					
Spotřeba energie celkem	Kumulovaná hodnota		kWh			
Live Monitor →						
aktuální stavové(á) hlášení	aktuální hodnota					
Okruh budovy: tlak vody	aktuální hodnota		bar			
Okruh budovy: průtok	aktuální hodnota		l/h			
Doba blokování: kompresor	aktuální hodnota		min			
*Pokud není instalován systémový regulátor, pak se zobrazí položka menu na ovládacím poli výrobku.						

Úroveň pro nastavení	Hodnoty		Jednotka	Krok cyklu, výběr	Nastavení z výroby	Nastavení
	min.	max.				
Doba blokování: topná tyč	aktuální hodnota		min			
Pož. výst. tep.	aktuální hodnota		°C			
Aktuální teplota na výstupu	aktuální hodnota		°C			
Integrál energie	aktuální hodnota		°min			
Chladicí výkon	aktuální hodnota		kW			
Elektrický příkon	aktuální hodnota		kW	Celkový příkon tepelného čerpadla bez připojených externích komponent (stav při dodání).		
Kompresor modulace	aktuální hodnota		%			
Vstupní teplota vzduchu	aktuální hodnota		°C			
Topné těleso výkon	aktuální hodnota		kW			
Stav anody s cizím proudem	aktuální hodnota				Anoda není připojená	
Kor. venkovní tep.	aktuální hodnota		°C			
Informace →						
Kontaktní údaje	Telefonní číslo					
Sériové číslo	trvalá hodnota					
Provozní hod. celkem	Kumulovaná hodnota		hod			
Provozní hod. topení	Kumulovaná hodnota		hod			
Provozní hod. teplá voda	Kumulovaná hodnota		hod			
Provozní hod. chlaz.	Kumulovaná hodnota		hod			
Základní nastavení →						
Jazyk	Aktuální jazyk			Volitelné jazyky	02 English	
Kontrast disp.	aktuální hodnota			1	25	
	15	40				
Reset →						
nejsou k dispozici žádné položky						
*Pokud není instalován systémový regulátor, pak se zobrazí položka menu na ovládacím poli výrobku.						

Návod k instalaci a údržbě

Obsah

1	Bezpečnost	16	6.12	Uložení kabelů ve spínací skříňce	28
1.1	Použití v souladu s určením	16	6.13	Provedení zapojení	28
1.2	Všeobecné bezpečnostní pokyny	16	6.14	Připojení cirkulačního čerpadla	28
1.3	Předpisy (směrnice, zákony, vyhlášky a normy)	17	6.15	Připojení maximálního termostatu pro podlahové vytápění	29
2	Pokyny k dokumentaci	18	6.16	Aktivace cirkulačního čerpadla pomocí eBUS regulátoru	29
2.1	Podrobnější informace	18	6.17	Připojení venkovního čidla	29
3	Popis výrobku	18	6.18	Připojení teplotního senzoru zásobníku teplé vody	29
3.1	Systém tepelného čerpadla	18	6.19	Připojení směšovacího modulu VR 70 / VR 71	29
3.2	Bezpečnostní zařízení	18	6.20	Připojení kaskád	29
3.3	Přehled výrobků	19	6.21	Připojení spínací skříňky desky s plošnými spoji připojení k síti	29
3.4	Sériové číslo	20	6.22	Kontrola elektroinstalace	30
3.5	Údaje na typovém štítku	20	7	Ovládání	30
3.6	Symboly připojení	20	7.1	Koncepce ovládání výrobku	30
3.7	Označení CE	20	8	Uvedení do provozu	30
3.8	Provoz chlazení	20	8.1	Nastavení trojcestného přepínacího ventilu, topného okruhu/nabíjení zásobníku	30
3.9	Ukazatel spotřeby energie, energetických zisků a efektivity	20	8.2	Kontrola a úprava topné/plnicí a doplňovací vody	30
4	Montáž	21	8.3	Plnění a odvzdušnění topného systému	31
4.1	Vybalení výrobku	21	8.4	Odvzdušnění	32
4.2	Kontrola rozsahu dodávky	21	8.5	Zapnutí výrobku	32
4.3	Volba místa instalace	21	8.6	Procházení průvodce instalací	32
4.4	Přípustný výškový rozdíl mezi venkovní jednotkou a vnitřní jednotkou	21	8.7	Funkce menu bez volitelného systémového regulátoru	32
4.5	Rozměry	21	8.8	Regulace na základě energetické bilance	32
4.6	Minimální vzdálenosti a volné montážní prostory	22	8.9	Hystereze kompresoru	33
4.7	Zavěšení výrobku	22	8.10	Aktivace elektrického přídavného topení	33
4.8	Demontáž předního krytu	22	8.11	Nastavení termické dezinfekce	33
5	Hydraulická instalace	22	8.12	Odvzdušnění	33
5.1	Provedení přípravných prací před instalací	22	8.13	Vyvolání úrovně pro instalatéry	33
5.2	Připojení tepelného čerpadla k vnitřní jednotce	23	8.14	Nové spuštění průvodce instalací	33
5.3	Připojení výstupu do topení a vstupu (zpátečky) z topení zásobníku teplé vody	23	8.15	Kontrola konfigurace	33
5.4	Připojení okruhu budovy	23	8.16	Vyvolání statistik	33
5.5	Instalace odtokové hadice na pojistný ventil	23	8.17	Vysoušení potěru	33
6	Elektrická instalace	24	8.18	Aktivace chladicího provozu	34
6.1	Příprava elektroinstalace	24	8.19	Uvedení volitelného systémového regulátoru do provozu	34
6.2	Požadavky na kvalitu síťového napětí	24	8.20	Zobrazení plnicího tlaku v okruhu budovy	34
6.3	Elektrické odpojovací zařízení	24	8.21	Kontrola funkce a těsnosti	34
6.4	Instalace komponent pro funkci HDO	24	9	Přízpusobení topnému systému	35
6.5	Otevření spínací skříňky desky s plošnými spoji připojení k síti	24	9.1	Konfigurace topného systému	35
6.6	Uložení kabelů ve výrobku	25	9.2	Celková tlaková ztráta produktu, topného okruhu a horké vody	35
6.7	Vytvoření napájení, 1~/230V	25	9.3	Nastavení výstupní teploty v topném provozu (bez připojeného regulátoru)	35
6.8	Vytvoření napájení, 3~/400V	26	9.4	Informování provozovatele	35
6.9	Instalace systémového regulátoru ve spínací skříňce	27	10	Odstranění poruch	35
6.10	Požadavky na sběrníkové vedení	27	10.1	Kontakt na servisního partnera	35
6.11	Otevření spínací skříňky desky s plošnými spoji regulátoru	28	10.2	Zobrazení Live Monitor (aktuální stav výrobku)	35
			10.3	Kontrola poruchových kódů	35

10.4	Zobrazení paměti závad	35
10.5	Vrácení paměti poruch do původního stavu	36
10.6	Použití funkčního menu	36
10.7	Použití testovacích programů	36
10.8	Kontrola aktoru	36
10.9	Vrácení parametrů na nastavení z výroby	36
10.10	Příprava opravy	36
10.11	Bezpečnostní omezovač teploty	36
11	Inspekce a údržba.....	37
11.1	Pokyny pro inspekci a údržbu.....	37
11.2	Nákup náhradních dílů	37
11.3	Zkontrolujte hlášení o údržbě	37
11.4	Dodržování intervalů inspekci a údržby.....	37
11.5	Příprava k prohlídce a údržbě	37
11.6	Kontrola přednastaveného tlaku expanzní nádoby	37
11.7	Kontrola vypnutí při vysokém tlaku	37
11.8	Kontrola a úprava plnicího tlaku topného systému	38
11.9	Ukončení prohlídky a údržby	38
12	Vypouštění	38
12.1	Vyprázdnění topného okruhu výrobku.....	38
13	Odstavení z provozu	38
13.1	Dočasné odstavení výrobku z provozu.....	38
13.2	Definitivní odstavení výrobku z provozu	38
14	Recyklace a likvidace.....	38
14.1	Recyklace a likvidace	38
14.2	Likvidace výrobku a příslušenství	38
15	Servis	38
Příloha	39
A	Funkční schéma.....	39
B	Schéma zapojení	40
C	Deska s plošnými spoji regulátoru	41
D	Schéma připojení HDO, vypnutí přes přípojku S21	42
E	Schéma připojení HDO, vypnutí přes stykač	43
F	Přehled servisní rovina	44
G	Stavové kódy.....	48
H	Hlášení o údržbě.....	50
I	Komfortní bezpečnostní provoz	50
J	Chybové kódy	51
K	Přídavné topení 5,4 kW při 230 V	55
L	Přídavné topení 8,54 kW při 400 V	56
M	Kontrola a údržba.....	56
N	Charakteristiky, interní teplotní senzory, hydraulický okruh	56
O	Charakteristiky, interní teplotní senzory VR10, teplota vody v zásobníku	57
P	Charakteristiky venkovní čidlo VRC DCF	58
Q	Technické údaje	58
Rejstřík	60



1 Bezpečnost

1.1 Použití v souladu s určením

Při neodborném používání nebo použití v rozporu s určením může dojít k ohrožení zdraví a života uživatele nebo třetích osob, resp. k poškození výrobku a k jiným věcným škodám.

Tento výrobek je komponenta systému pro řízení topných okruhů a ohřevu teplé vody ve spojení s tepelným čerpadlem pomocí systémového regulátoru.

Výrobek je určen výhradně pro domácí použití.

Použití v souladu s určením umožňuje pouze tyto kombinace výrobků:

Venkovní jednotka	Vnitřní jednotka
VWL ..5/6 A ..	VIH QW 190/6...
	VWZ MEH 97/6

- dodržování příložených návodů k obsluze, instalaci a údržbě výrobku a všech dalších součástí systému
- instalaci a montáž v souladu se schválením výrobků a systému
- dodržování všech podmínek prohlídek a údržby uvedených v návodech.

Použití v souladu s určením zahrnuje kromě toho instalaci podle kódu IP.

Jiné použití, než je popsáno v tomto návodu, nebo použití, které přesahuje zde popsáný účel, je považováno za použití v rozporu s určením. Každé přímé komerční nebo průmyslové použití je také v rozporu s určením.

Pozor!

Jakékoliv zneužití či nedovolené použití je zakázáno.

1.2 Všeobecné bezpečnostní pokyny

1.2.1 Nebezpečí při nedostatečné kvalifikaci

Následující práce smějí provádět pouze instalatéři, kteří mají dostatečnou kvalifikaci:

- Montáž
- Demontáž
- Instalace
- Uvedení do provozu
- Inspekce a údržba
- Oprava

- Odstavení z provozu

- ▶ Postupujte podle aktuálního stavu techniky.

1.2.2 Nebezpečí úrazu elektrickým proudem

Při dotyku součástí pod napětím hrozí nebezpečí úrazu elektrickým proudem.

Než začnete pracovat na výrobku:

- ▶ Odpojte výrobek od napětí a všech napájení (elektrické odpojovací zařízení přepěťové kategorie III pro úplné odpojení, např. pojistka nebo elektrický jistič).
- ▶ Zajistěte výrobek před opětovným zapnutím.
- ▶ Vyčkejte nejméně 3 minuty, až se vybijí kondenzátory.
- ▶ Zkontrolujte nepřítomnost napětí.

1.2.3 Nebezpečí ohrožení života v důsledku chybějících bezpečnostních zařízení

Schémata obsažená v tomto dokumentu nezobrazují všechna bezpečnostní zařízení nezbytná pro odbornou instalaci.

- ▶ Instalujte nezbytná bezpečnostní zařízení.
- ▶ Dodržujte příslušné předpisy, normy a směrnice.

1.2.4 Nebezpečí popálení a opaření horkými součástmi

- ▶ Na součástech pracujte, až vychladnou.

1.2.5 Nebezpečí opaření horkou vodou

Na místech odběru teplé vody hrozí při teplotách teplé vody nad 50 °C nebezpečí opaření. Malé děti a starší lidé mohou být ohroženi již při nižších teplotách.

- ▶ Teplotu zvolte tak, aby nemohl být nikdo ohrožen.
- ▶ Informujte provozovatele o nebezpečí opaření při zapnuté funkci **termické dezinfekce**.

1.2.6 Nebezpečí zranění v důsledku vysoké hmotnosti výrobku

- ▶ Výrobek přepravujte minimálně ve dvou osobách.



1.2.7 Riziko věcných škod v důsledku nevhodné montážní plochy

Montážní plocha musí být rovná a mít dostatečnou nosnost pro provozní hmotnost výrobku. Nerovnost montážní plochy může způsobit netěsnost výrobku.

Netěsnosti na připojeních mohou znamenat nebezpečí ohrožení života.

- ▶ Zajistěte, aby výrobek přesně doléhal na montážní plochu.
- ▶ Zajistěte, aby měla montážní plocha dostatečnou nosnost pro provozní hmotnost výrobku.

1.2.8 Riziko věcných škod v důsledku nesprávných funkcí

Neodstraněné poruchy, změny na bezpečnostních zařízeních a zanedbaná údržba mohou způsobit nesprávné funkce a bezpečnostní rizika v provozu.

- ▶ Zajistěte, aby se topný systém nacházel v technicky bezvadném stavu.
- ▶ Přesvědčte se, že nejsou odstraněna, přemostěna nebo vyřazena žádná bezpečnostní a kontrolní zařízení.
- ▶ Neprodleně odstraňujte závady a poškození, které nepříznivě ovlivňují bezpečnost.

1.2.9 Riziko věcných škod vlivem přísad v topné vodě

Nevhodné prostředky proti zamrznutí a korozi mohou poškodit těsnění a ostatní součásti topného okruhu a způsobit netěsnosti s únikem vody.

- ▶ Topnou vodu obohacujte pouze přípustnými prostředky proti zamrznutí a korozi.

1.2.10 Riziko věcných škod v důsledku mrazu

- ▶ Neinstalujte výrobek v prostorech ohrožených mrazem.

1.2.11 Riziko věcných škod v důsledku použití nevhodného nářadí

- ▶ Používejte speciální nářadí.

1.3 Předpisy (směrnice, zákony, vyhlášky a normy)

- ▶ Dodržujte vnitrostátní předpisy, normy, směrnice, nařízení a zákony.

2 Pokyny k dokumentaci

- ▶ Bezpodmínečně dodržujte všechny návody k obsluze a instalaci, které jsou připojeny ke komponentám zařízení.
- ▶ Tento návod a veškerou platnou dokumentaci předejte provozovateli zařízení.

Tento návod k obsluze platí výhradně pro:

Výrobek
VWZ MEH 97/6

2.1 Podrobnější informace

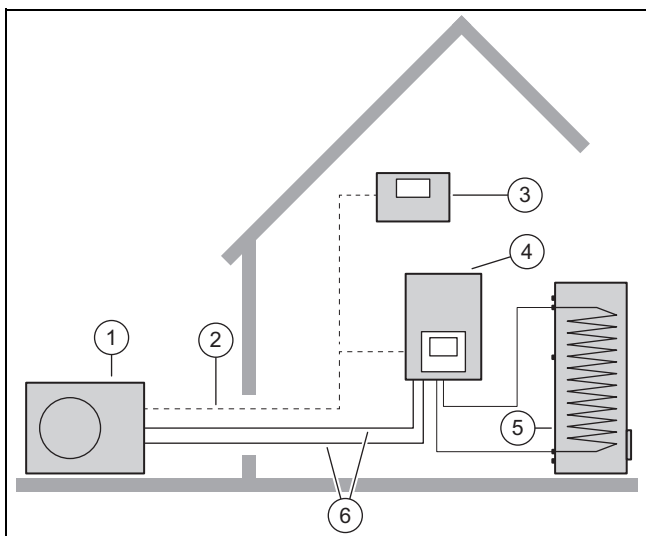


- ▶ Pro získání podrobnějších informací k instalaci naskenujte zobrazený kód svým chytrým telefonem.
 - ◀ Budete přesměrováni na videa k instalaci.

3 Popis výrobku

3.1 Systém tepelného čerpadla

Konstrukce typického systému tepelného čerpadla s monoblokovou technologií:



- | | | | |
|---|-------------------------------------|---|------------------------------------|
| 1 | Tepelné čerpadlo, venkovní jednotka | 4 | Tepelné čerpadlo, vnitřní jednotka |
| 2 | Vedení eBUS | 5 | Zásobník teplé vody monovalentní |
| 3 | Systémový regulátor (volitelně) | 6 | Topný okruh |

3.2 Bezpečnostní zařízení

3.2.1 Funkce ochrany proti zamrznutí

Funkce ochrany systému proti zamrznutí je řízena samotným výrobkem nebo volitelným systémovým regulátorem. Při výpadku systémového regulátoru zajišťuje výrobek omezenou ochranu před mrazem pro topný okruh.

Při záporných venkovních teplotách hrozí zvýšené nebezpečí, že topná voda zamrzne, dojde-li k poruše tepelného čerpadla např. při výpadku proudu nebo závadě kompresoru.

3.2.2 Pojistka proti nedostatku vody

Tato funkce neustále sleduje tlak topné vody, aby zabránila jejímu možnému nedostatku. Pokud tlak vody klesne pod minimální hodnotu, analogový tlakový senzor vypne výrobek a případné další moduly přepne do pohotovostního stavu. Jakmile tlak vody dosáhne provozní hodnoty, tlakový senzor výrobek opět zapne.

Když je tlak topné vody klesne pod $\leq 0,1$ MPa (1 bar), zobrazí se pod zobrazením minimálního provozního tlaku hlášení o údržbě.

- Minimální tlak topný okruh: $\geq 0,05$ MPa ($\geq 0,50$ bar)
- Min. provozní tlak topný okruh: $\geq 0,07$ MPa ($\geq 0,70$ bar)

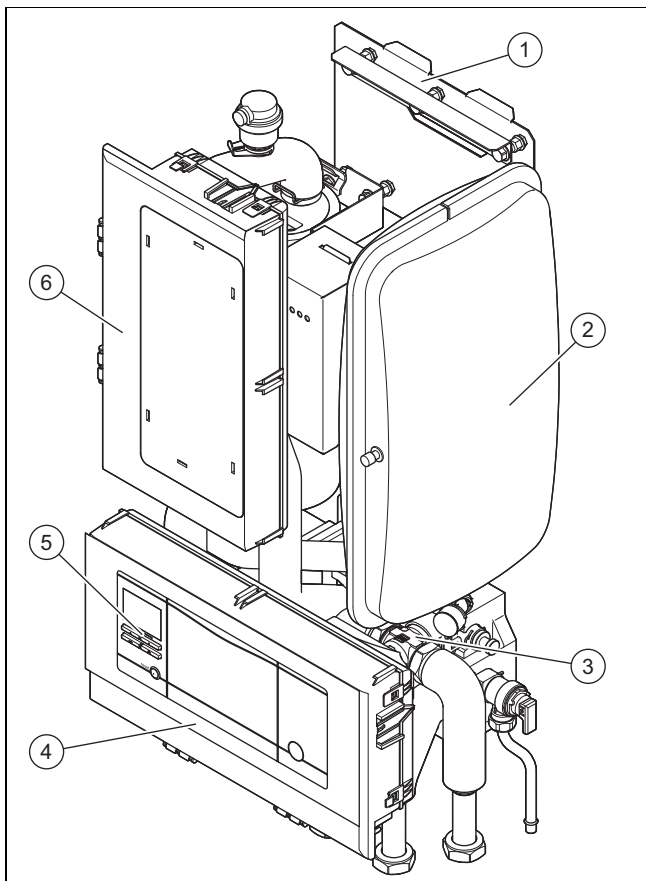
3.2.3 Pojistný bezpečnostní termostat (STB) v topném okruhu

Překročí-li teplota v topném okruhu interního elektrického přídavného topení maximální hodnotu, pojistný bezpečnostní termostat bezpečně vypne elektronické přídavné topení. Po aktivaci se musí pojistný bezpečnostní termostat vyměnit.

- Teplota topného okruhu max.: 98 °C

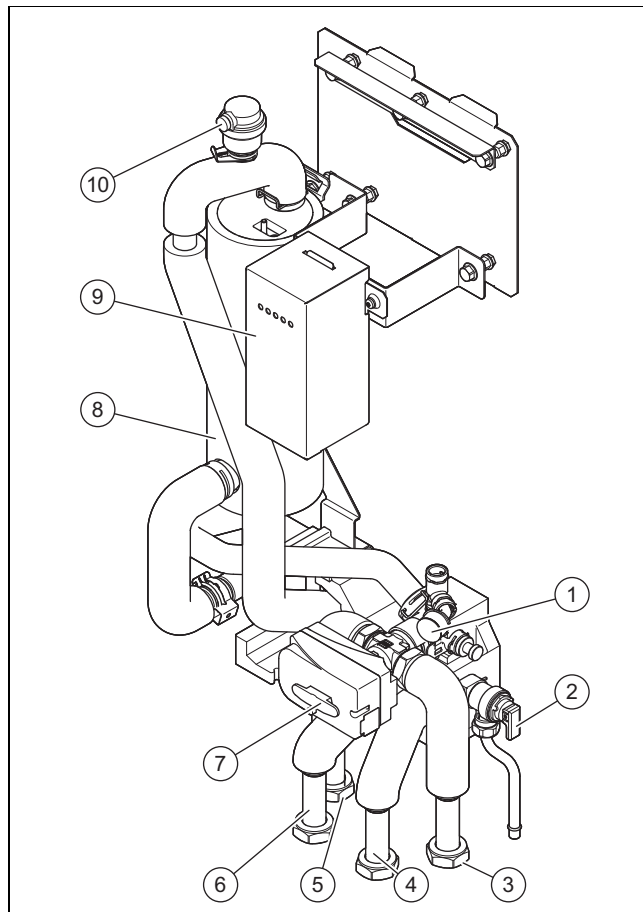
3.3 Přehled výrobků

3.3.1 Montáž výrobku



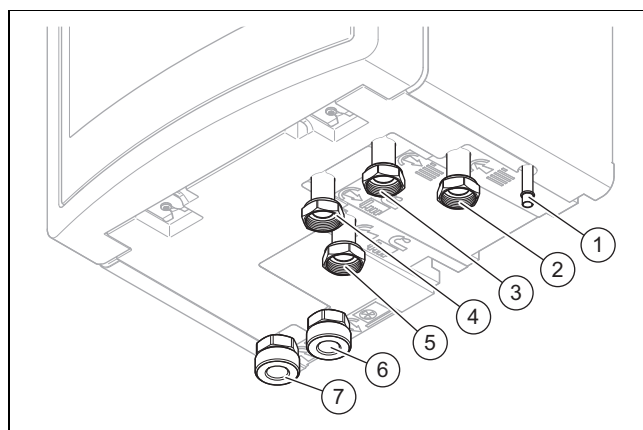
- | | | | |
|---|--|---|--|
| 1 | Závěsná lišta výrobku | 5 | Regulátor vnitřní jednotky |
| 2 | Expanzní nádoba | 6 | Spínací skříňka s deskou s plošnými spoji připojení k síti |
| 3 | Hydraulický blok | | |
| 4 | Spínací skříňka s deskou plošných spojů regulátoru | | |

3.3.2 Konstrukce hydraulického bloku



- | | | | |
|---|---------------------------------------|----|---|
| 1 | Manometr | 7 | Trojcestný přepínací ventil (topný okruh / ohřev zásobníku) |
| 2 | Pojistný ventil | 8 | Elektrické přídavné topení |
| 3 | Zpátečka okruhu budovy | 9 | Bezpečnostní omezovač teploty |
| 4 | Přítok okruhu budovy | 10 | Rychloodvzdušňovač |
| 5 | Zpátečka zásobníku teplé vody | | |
| 6 | Výstupní potrubí zásobníku teplé vody | | |

3.3.3 Spodní strana výrobku



- | | | | |
|---|---------------------------------------|---|---|
| 1 | Odtok pojistný ventil | 5 | Zpátečka zásobníku teplé vody |
| 2 | Zpátečka okruhu budovy | 6 | Vstup z topení, k tepelnému čerpadlu |
| 3 | Přítok okruhu budovy | 7 | Výstup do topení, od tepelného čerpadla |
| 4 | Výstupní potrubí zásobníku teplé vody | | |




3.4 Sériové číslo

Sériové číslo je uvedeno na typovém štítku na zadní straně spínací skříňky.




Sériové číslo můžete rovněž zobrazit na displeji výrobku (→ návod k obsluze).




3.5 Údaje na typovém štítku

Typový štítek dokumentuje zemi, ve které se výrobek musí instalovat.

	Údaj	Význam
	Sériové č.	Jednoznačné identifikační číslo zařízení
Ná-zvosloví	VWZ	Příslušenství tepelného čerpadla Vaillant
	MEH	Elektrický a hydraulický modul
	97	9 = 9 kW přídavné topení 7 = integrovaný trojcestný přepínací motorový ventil pro externí zásobník teplé vody
	/6	Generace zařízení
	230 V	Elektrické připojení: 230 V: 1~/N/PE 230 V 400 V: 3~/N/PE 400 V
	IP	Třída ochrany
Symboly		Regulátor
		Topný okruh
		Přídavné vytápění
	P max	Dimenzovaný výkon, maximální
	P	Dimenzovaný výkon
	I max	Dimenzovaný proud, maximální
	I	Náběhový proud
Topný okruh, okruh teplé vody	MPa (bar)	Povolený provozní tlak
	L	Plnicí množství
	Označení CE	viz kapitolu „Označení CE“

3.6 Symboly připojení

Symbol	Připojení
	Okruh budovy, přítok
	Okruh budovy, zpětný tok
	Výstup do topení, venkovní jednotka

Symbol	Připojení
	Vstup z topení, venkovní jednotka
	Výstup do topení, zásobník teplé vody
	Vstup z topení, zásobník teplé vody

3.7 Označení CE



Označením CE se dokládá, že výrobky podle prohlášení o shodě splňují základní požadavky příslušných směrnic.

Prohlášení o shodě je k nahlédnutí u výrobce.

3.8 Provoz chlazení

Venkovní jednotka má podle příslušné země funkci topného provozu nebo topného a chladicího provozu. Vnitřní jednotka je kompatibilní.

Venkovní jednotky, které se dodávají z výroby bez chladicího provozu, jsou v nomenklatuře označeny „S2“. U těchto zařízení je možná pozdější aktivace chladicího provozu pomocí volitelného příslušenství.

Aktivace se provádí pomocí kódovacího odporu a nastavení na ovládacím poli vnitřní jednotky a na volitelném systémovém regulátoru (→ Kapitola 8.18).

3.9 Ukazatel spotřeby energie, energetických zisků a efektivity

Výrobek, systémový regulátor a aplikace zobrazují přibližné hodnoty k spotřebě energie, energetickému zisku a efektivitě, které jsou vypočítané na základě výpočetních algoritmů.

Hodnoty zobrazené v aplikaci se mohou na základě časově posunutých intervalů přenosu lišit od ostatních možností zobrazení.

Zjištěné hodnoty závisí na:

- instalaci a systému topného systému
- chováním uživatele
- povětrnostních vlivech v příslušném ročním období
- různých tolerancích interních komponent zařízení

Zaznamenávání hodnot se vztahuje pouze k výrobku ve stavu při dodání z výroby. Doplněné příslušenství, i když je nainstalované na výrobku, a případné další komponenty v systému vytápění a ostatní externí spotřebiče nejsou součástí zaznamenaných údajů.

Mezi zjištěnými hodnotami a skutečnými hodnotami mohou být značné odchylky. Zjištěné hodnoty proto nejsou mj. vhodné pro vytváření nebo porovnávání vyúčtování energií.

Při výměně desky s plošnými spoji se hodnoty ke spotřebě energie, energetickým ziskům a efektivitě v ovládacím poli tepelného čerpadla resetují.

4 Montáž

4.1 Vybalení výrobku

1. Vyjměte výrobek z balení.
2. Vyjměte dokumentaci.
3. Odstraňte ochranné fólie ze všech částí výrobku.

4.2 Kontrola rozsahu dodávky

- Zkontrolujte úplnost a neporušenost dodávky.

Množství	Označení
1	Hydraulická stanice
1	Závěsná lišta výrobku
1	Příslušná dokumentace
1	Sáček s instalačním materiálem
1	Volící páčka pro trojcestný přepínací ventil
1	Napouštěcí zařízení
1	5pólový připojovací kabel 400 V 5 × 2,5 mm ²
1	Lepicí páska pro snížení hluchosti

4.3 Volba místa instalace

- Místo montáže musí ležet do nadmořské výšky 2000 metrů nad mořem.
- Zvolte suchou místnost, která je trvale chráněna proti mrazu, nepřekračuje maximální výšku montáže a přípustnou teplotu okolí.
 - Přípustná teplota okolí: 7 ... 40 °C
 - Přípustná relativní vlhkost: 40 ... 75 %
- Dbejte na to, aby byly dodrženy požadované minimální vzdálenosti.
- Dodržujte přípustný výškový rozdíl mezi venkovní a vnitřní jednotkou (→ Kapitola 4.4).
- Při výběru místa montáže zohledněte skutečnost, že výrobek může při provozu přenášet na podlahu nebo na sousední stěny vibrace.
- Zajistěte, aby stěna byla rovná a měla dostatečnou nosnost pro hmotnost výrobku.
- Zajistěte, aby bylo možné provést účelné vedení trubek.
- Neinstalujte výrobek nad jiným zařízením, které by jej mohlo poškodit (např. nad sporákem s tvořící se vodní párou a uvolňováním tuků), nebo v prostoru s velkou prašností či v korozivním prostředí.
- Neinstalujte výrobek pod zařízením, ze kterého by mohly unikat kapaliny.

4.4 Přípustný výškový rozdíl mezi venkovní jednotkou a vnitřní jednotkou

Ve vztahu k místu montáže venkovní jednotky může být místo montáže vnitřní jednotky umístěné výš nebo níž.

Přípustný výškový rozdíl závisí na typu venkovní jednotky:

4.4.1 Venkovní jednotka typu S nebo M

Typ zařízení	Příklad výrobku
S, M	VWL 35/6 A 230V S2 až VWL 75/6 A 230V S2

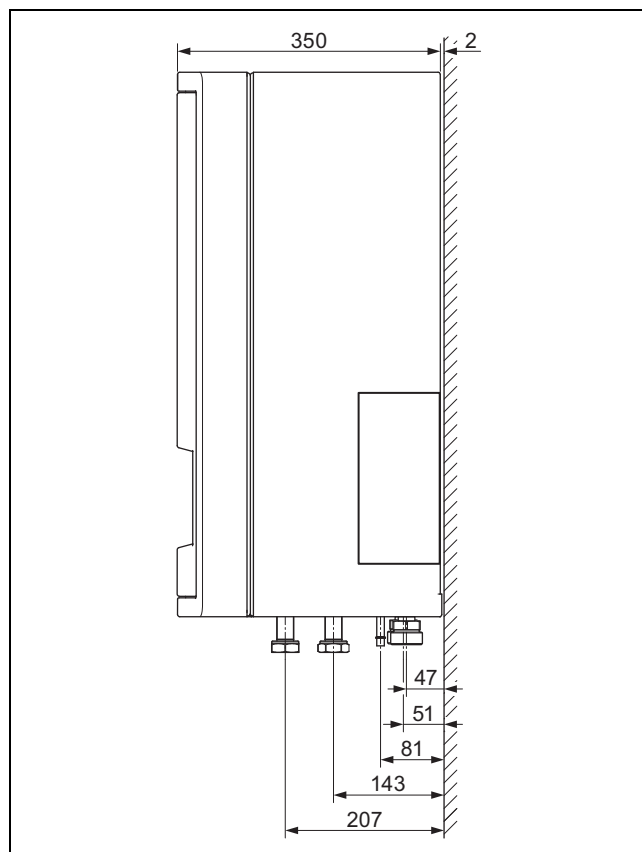
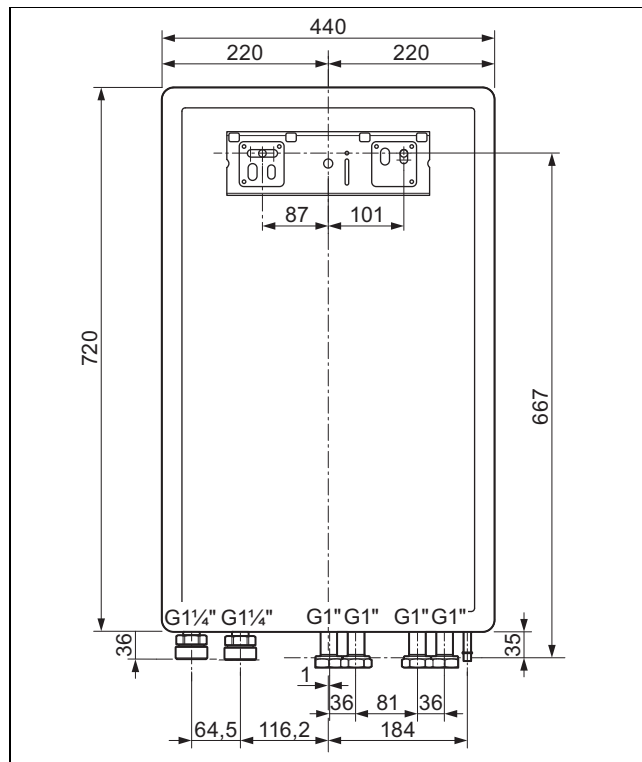
Přípustný výškový rozdíl mezi venkovní jednotkou a vnitřní jednotkou je omezený na 15 m.

4.4.2 Venkovní jednotka typu L

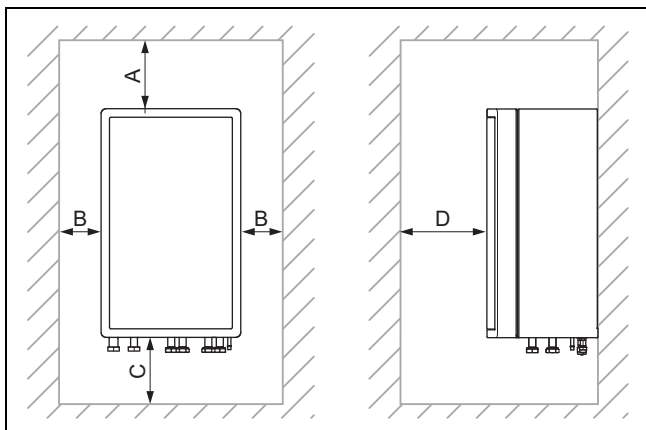
Typ zařízení	Příklad výrobku
L	VWL 105/6 A 230V S2 až VWL 125/6 A S2

Dodržujte přípustný výškový rozdíl (→ návod k instalaci venkovní jednotky typu L)

4.5 Rozměry



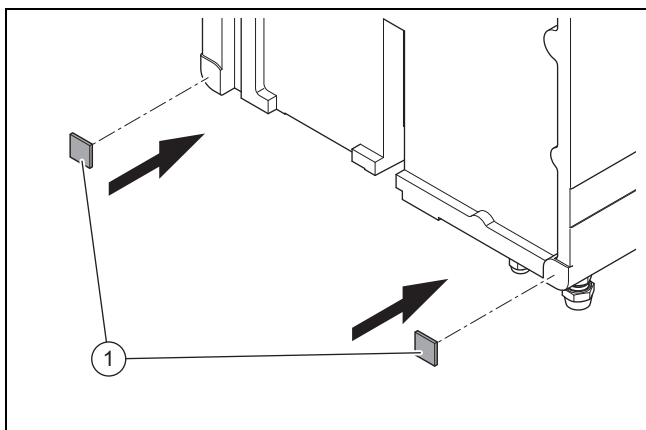
4.6 Minimální vzdálenosti a volné montážní prostory



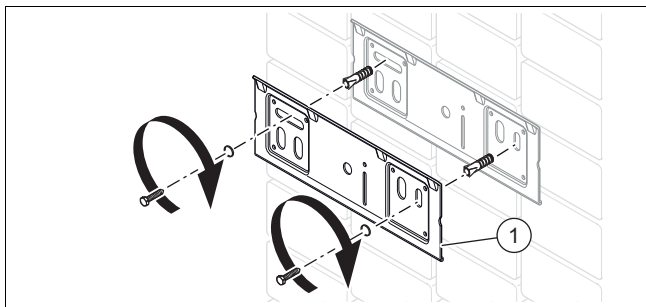
A	min. 200 mm	C	1 000 mm
B	min. 200 mm	D	> 600 mm

- ▶ Naplánujte dostatečný boční odstup na obou stranách výrobku, abyste usnadnili přístup při údržbě a opravách.
- ▶ Při použití příslušenství dbejte na minimální vzdálenosti / volné montážní prostory.
- ▶ Zajistěte, aby se žádné snadno vznětlivé části nedotýkaly součástí, protože ty mohou dosahovat teplot přes 80°C.
- ▶ Zajistěte minimální vzdálenost mezi snadno vznětlivými částmi a horkými součástmi.
 - Minimální vzdálenost: 200 mm

4.7 Zavěšení výrobku



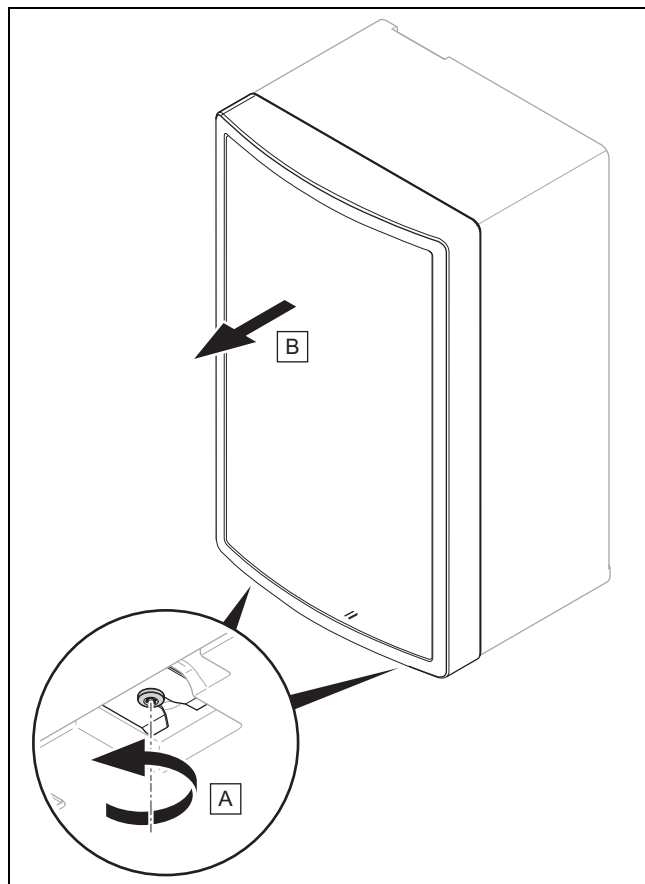
1. Dodanou lepicí pásku (1) pro snížení hluchoty rozřežte na 2 stejně velké kusy (3 cm × 3 cm).
2. Lepicí pásku nalepte na výrobek podle obrázku.



3. Zkontrolujte nosnost stěny.
4. Dbejte na celkovou hmotnost výrobku.

5. Používejte pouze upevňovací materiál schválený pro stěnu (na straně instalace, není součástí rozsahu dodávky).
6. Zajistěte příp. na místě montáže závěsný prvek s potřebnou nosností.
7. Zavěste výrobek shora za závěsnou konzolu kotle na závěsnou lištu kotle (1).

4.8 Demontáž předního krytu



- ▶ Součásti opět namontujte v opačném pořadí.
 - Šroubovák Torx T20



Pokyn

Všechny spojovací šrouby částí krytu mají velikost Torx T20.

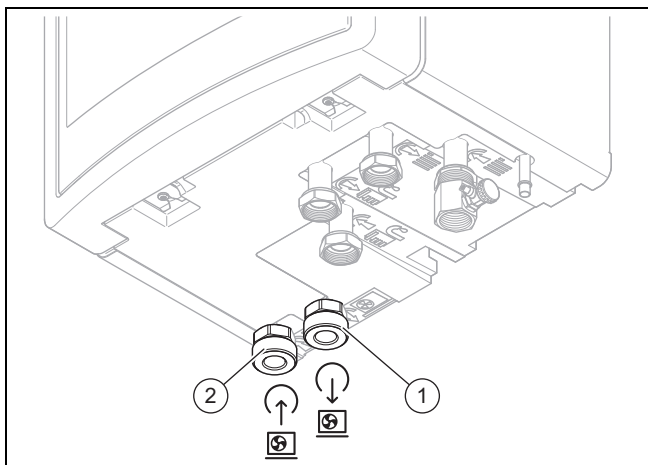
5 Hydraulická instalace

5.1 Provedení přípravných prací před instalací

- ▶ Instalujte následující komponenty, nejlépe z příslušenství výrobce:
 - pojistný ventil, uzavírací kohout a manometr na vstupu z topení
 - pojistnou skupinu teplé vody a uzavírací kohout na přívodu studené vody
 - uzavírací kohout na výstupu do topení
- ▶ Zkontrolujte, zda je objem namontované expanzní nádoby pro topný systém dostatečný. Ve vstupu z topení co nejbližší k výrobku instalujte případně přídavnou expanzní nádobu. Nastavte vstupní tlak topného systému.
- ▶ Namontujte připojovací vedení bez napětí.
- ▶ Pokud k připojení k venkovní jednotce používáte kovové trubky, tyto trubky uzemněte.

- ▶ Trubky opatřete tepelnou izolací.
- ▶ Na přípojkách letujte pouze v případě, že ještě nejsou spojeny s kohouty pro údržbu.
- ▶ Před připojením výrobku topný systém pečlivě propláchněte.
- ▶ Zkontrolujte, zda odtokové vedení pojistného ventilu proti venkovnímu vzduchu zůstane otevřené, je instalováno v prostředí chráněném proti zamrznutí, probíhá stálým spádem a viditelně končí v otevřeném odtoku.
- ▶ U topných systémů s magnetickými ventily nebo termostaticky regulovanými ventily instalujte obtok s přepouštěcím ventilem, abyste zajistili průtočné množství nejméně 40 %.

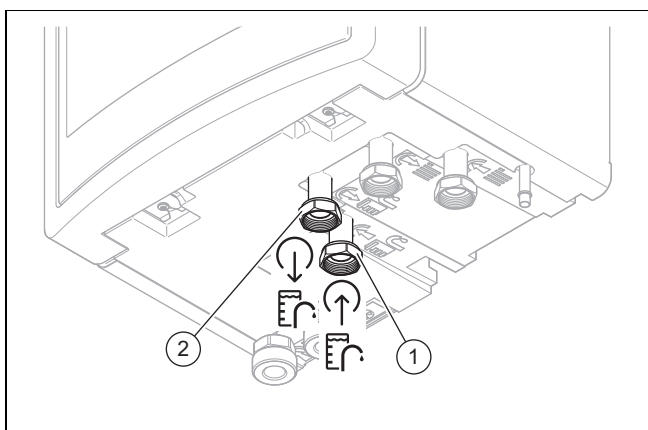
5.2 Připojení tepelného čerpadla k vnitřní jednotce



- | | | | |
|---|--|---|---|
| 1 | Přípojka G 1 1/4", vstup z topení k tepelnému čerpadlu | 2 | Přípojka G 1 1/4", výstup do topení od tepelného čerpadla |
|---|--|---|---|

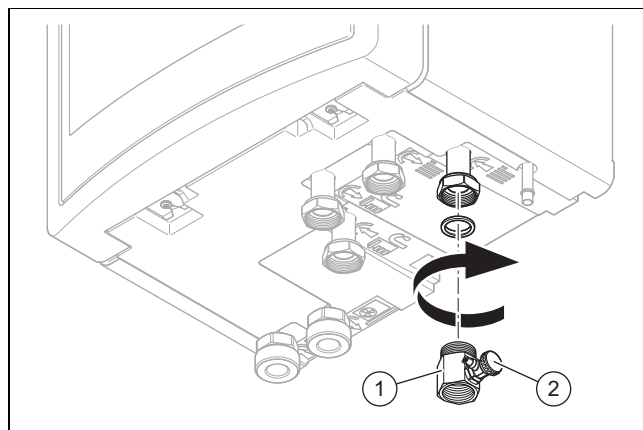
1. Před instalací přívodní vedení důkladně profoukněte nebo propláchněte.
2. Připojte tepelné čerpadlo k hydraulické stanici.

5.3 Připojení výstupu do topení a vstupu (zpátečky) z topení zásobníku teplé vody

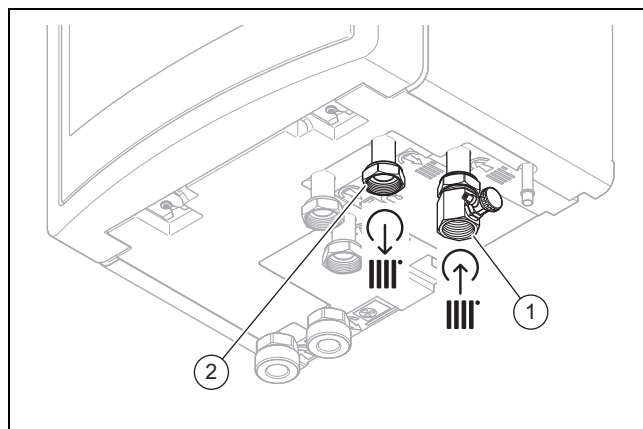


- ▶ Připojte vstup (zpátečku) z topení (1) a výstup do topení (2) zásobníku teplé vody v souladu s požadavky příslušných norem.

5.4 Připojení okruhu budovy

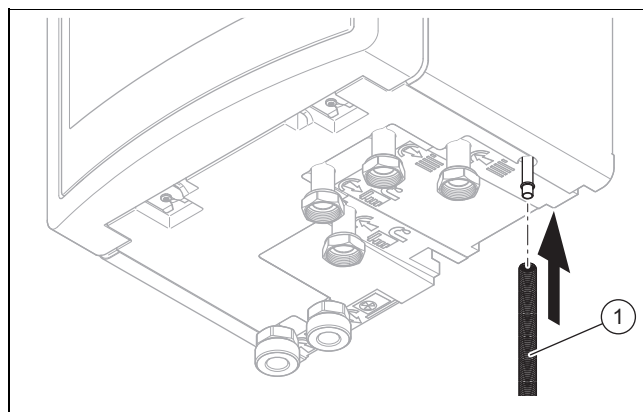


1. Připojte napouštěcí zařízení s dodaným těsněním ke vstupu (zpátečce) z topení výrobku.



2. Připojte vstup (zpátečku) (1) a výstup (2) okruhu budovy v souladu s požadavky příslušných norem.

5.5 Instalace odtokové hadice na pojistný ventil



1. Namontujte odtokovou hadici (1) k pojistnému ventilu.
2. Nainstalujte hadici pojistného ventilu v prostředí chráněném před mrazem a zaústěte ji do otevřeného odtoku s možností vizuální kontroly.
3. Zakončení odtokové hadice proveďte tak, aby unikající voda nebo pára nezranila žádné osoby a nemohly být poškozeny žádné elektrické součásti.
4. Otvírejte pravidelně pojistný ventil, odstraní se tak usazeniny vodního kamene a zajistí se, že se vypouštění nezablokuje.

6 Elektrická instalace

6.1 Příprava elektroinstalace



Nebezpečí!

Nebezpečí úrazu elektrickým proudem u neodborně provedené elektrické přípojky!

Neodborně provedená elektrická přípojka může negativně ovlivnit provozní bezpečnost výrobku a způsobit zranění osob a věcné škody.

- ▶ Elektroinstalaci provádějte pouze v případě, že jste vyškoleným servisním technikem a máte pro tuto činnost kvalifikaci.

1. Dodržujte technické přípojovací podmínky pro připojení na síť nízkého napětí provozovatele rozvodné sítě.
2. Na typovém štítku zjistěte, zda výrobek vyžaduje elektrické připojení 1~/230V nebo 3~/400V.
3. Pokud provozovatel rozvodné sítě stanoví, že tepelné čerpadlo musí být řízeno přes blokovací signál HDO, namontujte příslušný kontaktní spínač stanovený tímto provozovatelem.
4. Zjistěte, zda má být napájení výrobku provedeno s jednotarifovým, nebo dvoutarifovým čítačem.
5. Připojte výrobek pomocí pevné přípojky a odpojovacího zařízení se vzdáleností kontaktů nejméně 3 mm.
6. Pro elektrické jištění použijte inertní ochranu s charakteristikou C. Ochrany dimenzujte podle zvolených schémat zapojení. U třífázového připojení k síti použijte třípólové spínací ochrany.
7. Dodržujte průřez přípojovacího vedení k rozváděči.
8. Když se poškodí přípojovací kabel k síti tohoto výrobku, musí přípojovací vedení k síti vyměnit výrobce či jeho servis nebo podobně kvalifikovaná osoba, aby se zamezilo jakémukoli ohrožení bezpečnosti.
9. Zajistěte, aby jmenovité napětí elektrické sítě odpovídalo napětí zapojení hlavního napájení výrobku.
10. Zajistěte, aby bylo síťové připojení vždy přístupné a nebylo zakryté či blokováno.
11. Zjistěte, zda je pro výrobek k dispozici funkce HDO a jak má být provedeno napájení výrobku podle druhu vypínání.

6.2 Požadavky na kvalitu síťového napětí

Pro síťové napětí 1fázové sítě 230 V musí být tolerance +10 % až -15 %.

Pro síťové napětí 3fázové sítě 400 V musí být tolerance +10 % až -15 %. Pro rozdíl napětí mezi jednotlivými fázemi musí být tolerance ± 2 %.

6.3 Elektrické odpojovací zařízení

Elektrická odpojovací zařízení jsou v tomto návodu označena také jako odpojovače. Jako odpojovač se obvykle používá pojistka, příp. elektrický jistič, který je namontovaný ve skříňce s elektroměrem/pojistkami pro budovu.

6.4 Instalace komponent pro funkci HDO

Podmínka: Zajištění funkce HDO

Výrobu tepla tepelným čerpadlem lze dočasně vypnout. Vypnutí provádí provozovatel napájecí sítě a obvykle pomocí přijímače hromadného dálkového ovládání.

Možnost 1: řízení přípojky S21

- ▶ Spojte dvou vodičový řídicí kabel s kontaktem relé (bez potenciálu) přijímače hromadného dálkového ovládání a s přípojkou S21, viz dodatek.



Pokyn

Při řízení přípojkou S21 se nemusí zásobování energií vypínat v rámci stavby.

- ▶ Nastavte v systémovém regulátoru, zda se má blokovat přídavné topení, kompresor nebo oboje.
- ▶ Nastavte parametry přípojky S21 v systémovém regulátoru.

Možnost 2: odpojení napájení stykačem

- ▶ Před vnitřní jednotkou instalujte stykač do napájení pro nízký tarif.
- ▶ Instalujte 2vodičový řídicí kabel. Propojte řídicí výstup přijímače hromadného dálkového ovládání s řídicím vstupem stykače.
- ▶ Od konektoru X311 odpojte vedení namontovaná ve výrobě a odstraňte je společně s konektorem X310.
- ▶ Připojte neblokované napájení k X311.
- ▶ Připojte napájení spínané stykačem ke konektoru X300, viz dodatek.

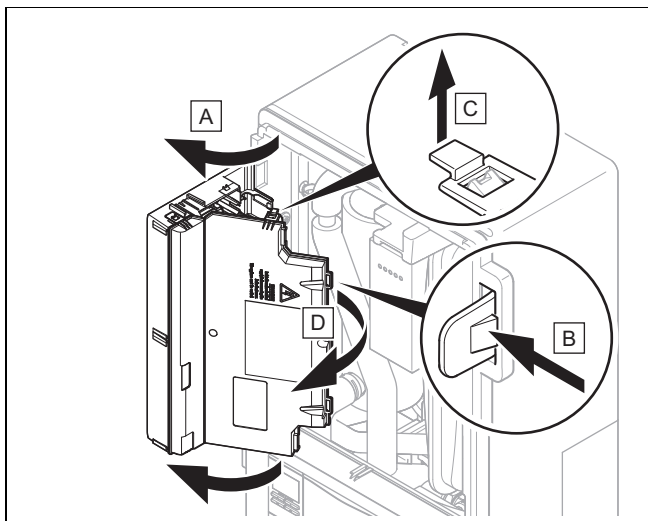


Pokyn

Při vypnutí dodávky energie (kompresoru příp. přídavného topení) stykačem tarifu se S21 nepřipojí.

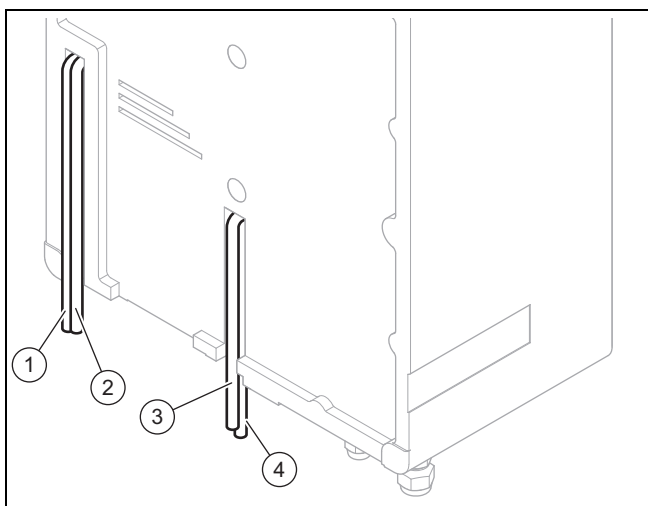
6.5 Otevření spínací skříňky desky s plošnými spoji připojení k síti

1. Demontujte přední kryt. (→ Kapitola 4.8)

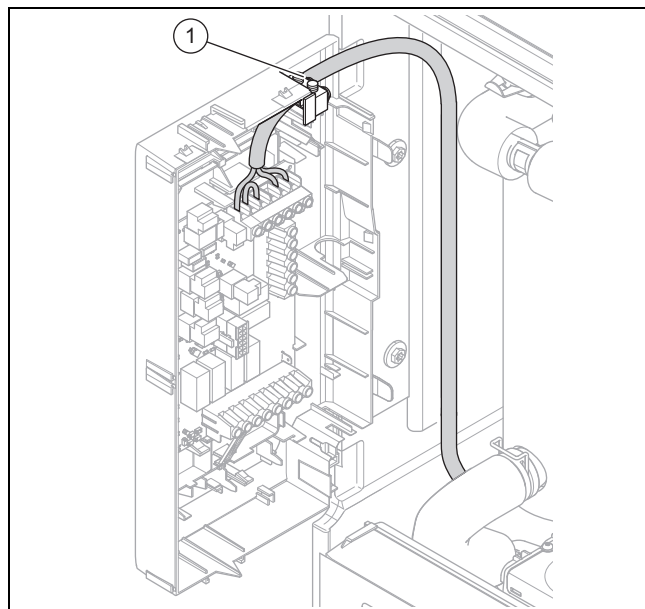


2. Odklopte spínací skříňku dopředu.
3. Uvolněte čtyři příchytky vlevo a vpravo z držáků.

6.6 Uložení kabelů ve výrobku



1. Demontujte přední kryt. (→ Kapitola 4.8)
2. Otevřete spínací skříňku desky s plošnými spoji připojení k síti. (→ Kapitola 6.5)
3. Zaveďte síťový připojovací kabel (3) a další síťové připojovací kabely (230 V) (4) prostředním otvorem do výrobku.
4. Zaveďte kabel eBUS (1) a další nízkonapěťové připojovací kabely (24 V) (2) levým otvorem do výrobku.



5. Věďte síťový připojovací kabel vhodnou odlehčovací sponou (1) a následně ke svorkám na svorkovnici na desce plošných spojů síťového připojení.
6. Připojte síťový připojovací kabel k odpovídajícím svorkám.
7. Upevněte síťové připojovací kabely v odlehčovacích sponách.

6.7 Vytvoření napájení, 1~/230V

- Zjistěte druh připojení:

Případ	Druh připojení
HDO není k dispozici	jednoduché napájení
HDO je k dispozici, vypnutí přes připojku S21	
HDO je k dispozici, vypnutí přes oddělovací ochranu	dvojitě napájení

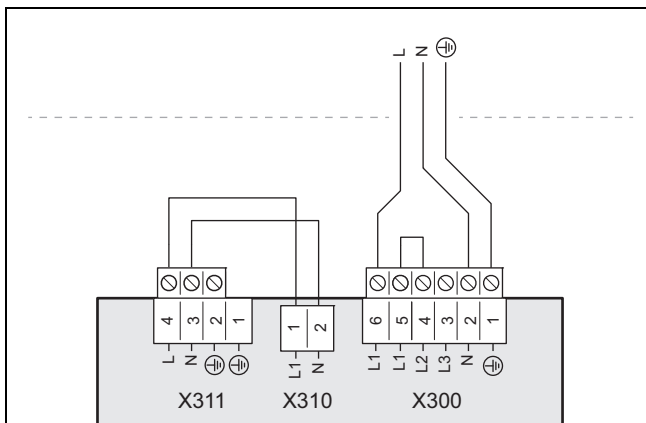
6.7.1 1~/230V, jednoduché napájení



Pozor!
Riziko věcných škod způsobených příliš vysokým napájecím napětím!

Při příliš vysokém síťovém napětí může dojít ke zničení elektronických součástí.

- Zajistěte, aby bylo síťové napětí v přípustném rozmezí.



1. Dodržujte pokyny na etiketě na spínací skřínce.
2. Nainstalujte pro výrobek odpojovač.
3. Použijte již předmontovaný třípólový síťový přípojovací kabel ($3 \times 4 \text{ mm}^2$).
4. Připojte síťový přípojovací kabel k svorkám L1, N, PE.

6.7.2 1~/230V, dvojitě napájení

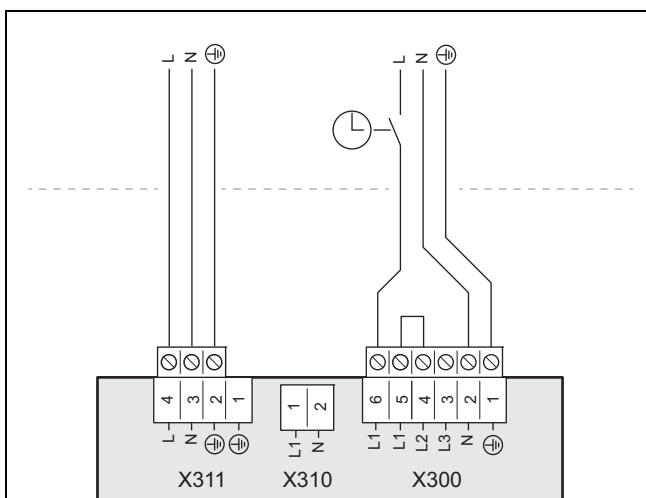


Pozor!

Riziko věcných škod způsobených příliš vysokým napájecím napětím!

Při příliš vysokém síťovém napětí může dojít ke zničení elektronických součástí.

- Zajistěte, aby bylo síťové napětí v přípustném rozmezí.



1. Dodržujte pokyny na etiketě na spínací skřínce.
2. Nainstalujte pro výrobek dva odpojovače.
3. Použijte již předmontovaný třípólový síťový přípojovací kabel a další třípólový síťový přípojovací kabel ($3 \times 4 \text{ mm}^2$) s teplotní odolností $90 \text{ }^\circ\text{C}$.
 - Mějte na vědomí, že běžně dostupné síťové přípojovací kabely zpravidla nejsou dostatečně tepelně odolné.
4. Propojte předmontovaný síťový přípojovací kabel na přípojce X300 s elektroměrem tepelného čerpadla.
5. Odstraňte dvoupólový můstek mezi přípojkami X310 a X311.
6. Další síťový přípojovací kabel (od domovního elektroměru) připojte k přípojce X311.
7. Upevněte kabely svorkami pro odlehčení tahu.

6.8 Vytvoření napájení, 3~/400V

- Zjistěte druh připojení:

Případ	Druh připojení
HDO není k dispozici	jednoduché napájení
HDO je k dispozici, vypnutí přes přípojku S21	dvojitě napájení
HDO je k dispozici, vypnutí přes oddělovací ochranu	

6.8.1 3~/400V, jednoduché napájení

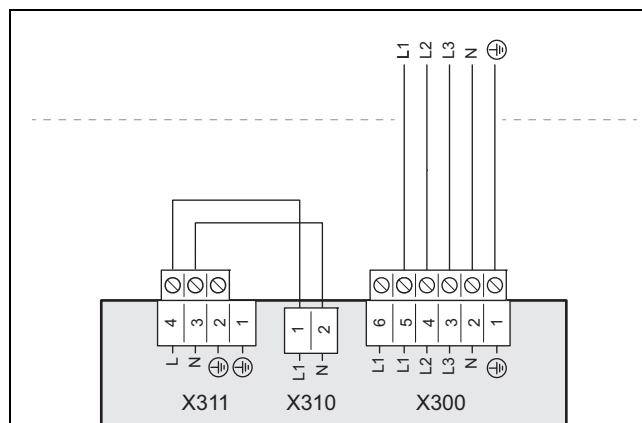


Pozor!

Riziko věcných škod způsobených příliš vysokým napájecím napětím!

Při příliš vysokém síťovém napětí může dojít ke zničení elektronických součástí.

- Zajistěte, aby bylo síťové napětí v přípustném rozmezí.



1. Dodržujte pokyny na etiketě na spínací skřínce.
2. Nainstalujte pro výrobek odpojovač.
3. Použijte dodaný pětípólový síťový přípojovací kabel ($5 \times 2,5 \text{ mm}^2$).
4. Odstraňte předmontovaný třípólový síťový přípojovací kabel na přípojce X300.
5. Odstraňte dvoupólový můstek mezi kontakty L1 a L2 na přípojce X300.
6. Připojte pětípólový síťový přípojovací kabel na přípojce X300.

6.8.2 3~/400V, dvojitě napájení

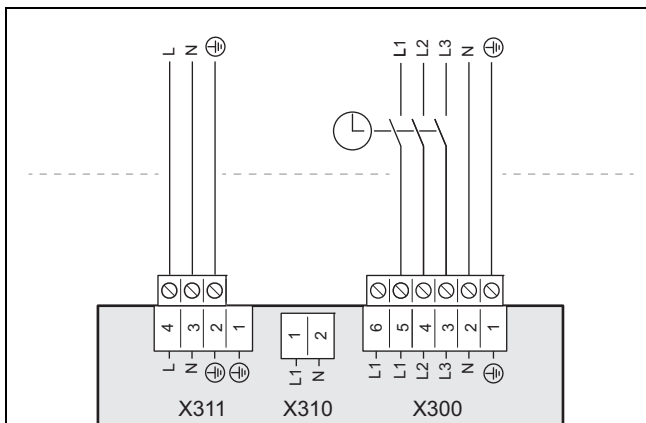


Pozor!

Riziko věcných škod způsobených příliš vysokým napájecím napětím!

Při příliš vysokém síťovém napětí může dojít ke zničení elektronických součástí.

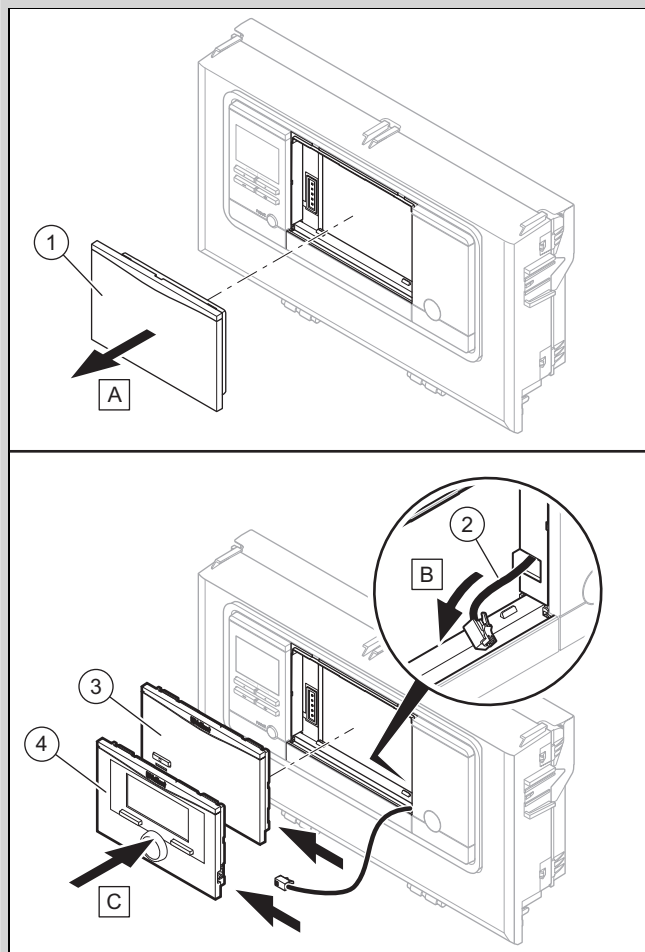
- Zajistěte, aby bylo síťové napětí v přípustném rozmezí.



1. Dodržujte pokyny na etiketě na spínací skříňce.
2. Nainstalujte pro výrobek dva odpojovače.
3. Použijte dodaný pětipólový síťový připojovací kabel ($5 \times 2,5 \text{ mm}^2$) a předmontovaný třípólový síťový připojovací kabel ($3 \times 4 \text{ mm}^2$).
4. Odstraňte předmontovaný třípólový síťový připojovací kabel z přípojky X300.
5. Odstraňte dvoupólový můstek mezi kontakty L1 a L2 na přípojce X300.
6. Odstraňte dvoupólový můstek mezi přípojkami X310 a X311.
7. Pětivodičový síťový připojovací kabel (od elektroměru tepelného čerpadla) připojte k přípojce X300.
8. Třívodičový síťový připojovací kabel (od domovního elektroměru) připojte k přípojce X311.
9. Upevněte kabely svorkami pro odlehčení tahu.

6.9 Instalace systémového regulátoru ve spínací skříňce

Podmínka: Instalace multiMATIC VRC 700



- ▶ Odstraňte kryt (1) na spínací skříňce.
- ▶ Připojte připravený kabel DIF (2) buď k systémovému regulátoru, nebo k rádiové jednotce.
- ▶ Používáte-li rádiový přijímač, nasadte rádiovou jednotku (3).
- ▶ Pro připojení rádiové jednotky a systémového regulátoru se řiďte pokyny v návodu systémového regulátoru.
- ▶ Používáte-li kabelový systémový regulátor, nasadte systémový regulátor (4), → návod k instalaci systémového regulátoru a návod k obsluze systému.
- ▶ Pro zapojení do sítě eBUS postupujte podle schématu zapojení v příloze.

6.10 Požadavky na sběrnicové vedení

Při instalaci sběrnicových vedení dodržujte tato pravidla:

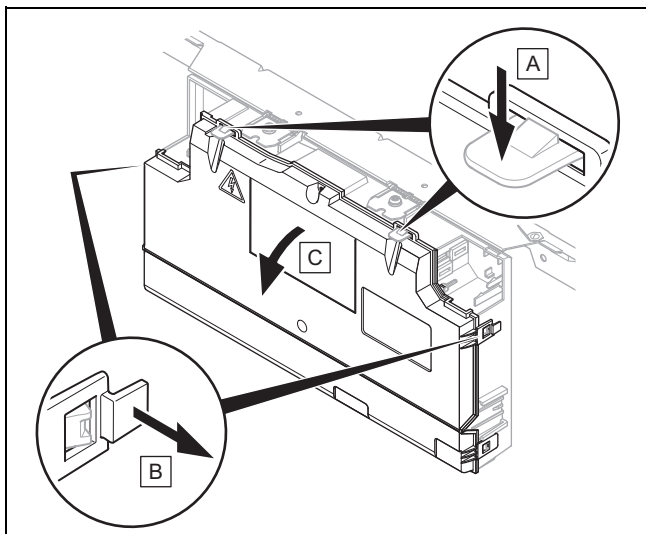
- ▶ Používejte dvou vodičové kabely.
- ▶ Nikdy nepoužívejte stíněné nebo stočené kabely.
- ▶ Používejte pouze odpovídající kabely, např. typu NYM nebo H05VV (-F/-U).
- ▶ Dodržujte přípustnou celkovou délku 125 m. Přitom platí průřez vodiče $\geq 0,75 \text{ mm}^2$ do celkové délky 50 m a průřez vodiče $1,5 \text{ mm}^2$ od 50 m.

Aby nedocházelo k rušení signálů eBUS (např. v důsledku interferencí):

- ▶ Dodržujte minimální vzdálenost 120 mm od síťových připojovacích kabelů nebo jiných elektromagnetických rušivých zdrojů.

- ▶ U paralelní instalace k síťovým kabelům vedte kabely podle příslušných předpisů, např. na kabelových trasách.
- ▶ **Výjimky:** U stěnových průchodů a ve spínací skříňce je nedodržení minimální vzdálenosti přípustné.

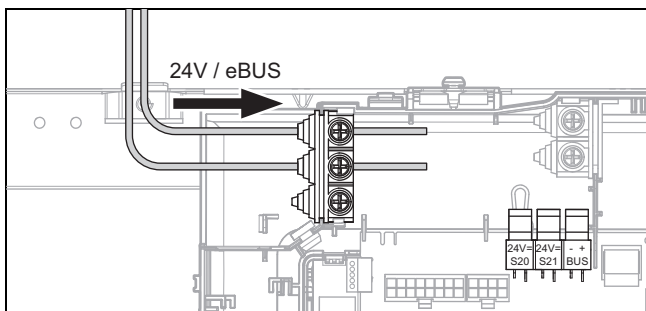
6.11 Otevření spínací skříňky desky s plošnými spoji regulátoru



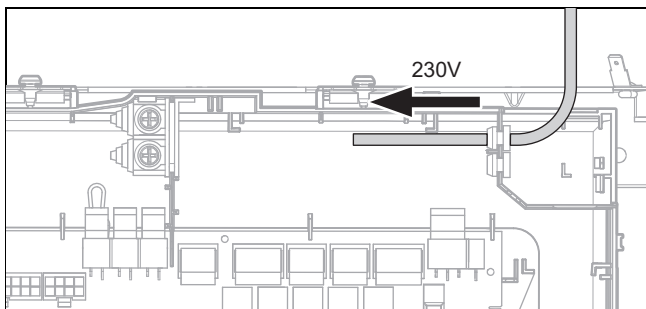
1. Odklopte spínací skříňku dopředu.
2. Uvolněte čtyři příchytky vlevo, vpravo a nahoře z držáků.

6.12 Uložení kabelů ve spínací skříňce

1. Připojovací kabely se síťovým napětím a vedení čidel od délky 10 m musí být vedeny samostatně. Minimální vzdálenost vedení nízkého a síťového napětí při délce vedení > 10 m: 25 cm.
2. Dodržujte požadavky na vedení ke sběrnici. (→ Kapitola 6.10)



3. Vedte kabel 24 V a kabel eBUS levou odlehčovací sponou spínací skříňky.



4. 230V kabel vedte pravými svorkami pro odlehčení tahu spínací skříňky.

6.13 Provedení zapojení



Pokyn

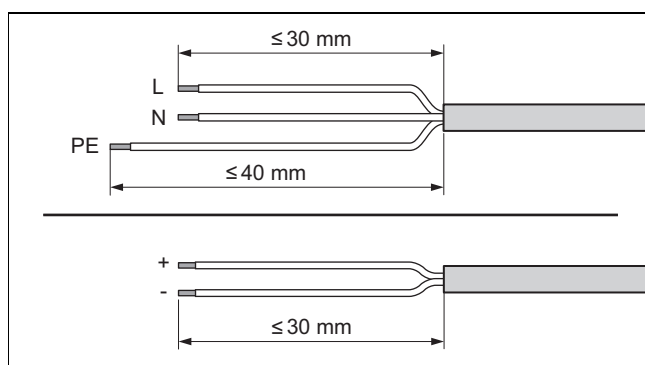
Na přípojkách S20 a S21 je bezpečné nízké napětí (SELV).



Pokyn

Když se používá funkce přerušení dodávky energie, pak připojte k přípojce S21 bezpotenciálový spínací kontakt schopný spínat 24 V/0,1 A. Funkce přípojky musíte konfigurovat v systémovém regulátoru. (např. když se kontakt sepne, elektrické přídatné topení se zablokuje.)

1. Dbejte na odborné odpojení od zdroje síťového napětí a ochranného nízkého napětí.
2. Síťový napájecí kabel připojte výhradně na příslušné označené svorky!
3. Napájecí vedení podle potřeby zkratěte.

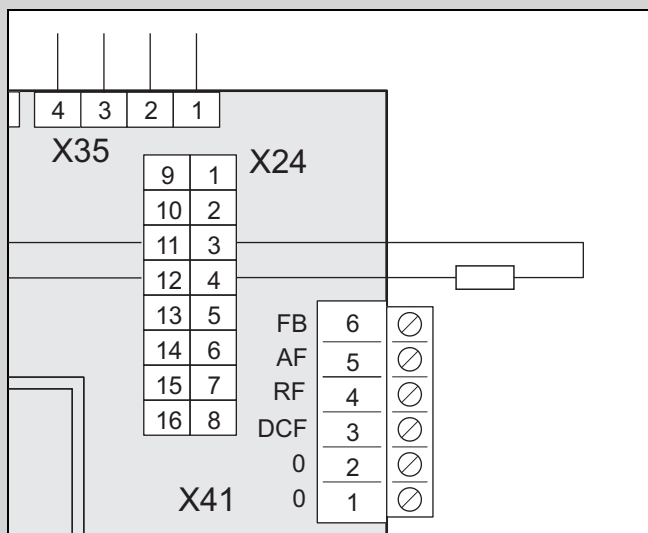


4. Odstraňte obal elektrického vedení, jak je znázorněno na obrázku. Dbejte přitom na to, abyste nepoškodili izolaci jednotlivých vodičů.
5. Zajistěte, aby při odstraňování vnějšího obalu nebyla poškozena izolace vnitřních pramenů.
6. Izolujte vnitřní prameny jen tak, aby bylo možné vytvořit dobré, stabilní spoje.
7. Opatřete odizolované konce vodičů návlečkami.
8. Na napájecí vedení našroubujte příslušný konektor.
9. Zkontrolujte, zda jsou všechny vodiče mechanicky pevně uchyceny ve svorkách konektoru. Příp. je opravte.
10. Konektor zasuňte na příslušnou pozici desky plošných spojů.

6.14 Připojení cirkulačního čerpadla

1. Zavedte připojovací vedení 230 V cirkulačního čerpadla zprava do spínací skříňky desky plošných spojů regulátoru.
2. Připojovací vedení 230 V spojte s konektorem pozice X11 na desce plošných spojů regulátoru a zasuňte ho do pozice.

Podmínka: Aktivace cirkulace pomocí externího tlačítka



- ▶ Připojte napájecí vedení externího tlačítka na svorky 1 (0) a 6 (FB) konektoru X41, který je součástí dodávky regulátoru.
- ▶ Připojte konektor na pozici X41 desky plošných spojů regulátoru.

3. Nastavte oběhové čerpadlo na systémovém regulátoru.

6.15 Připojení maximálního termostatu pro podlahové vytápění

Podmínka: Mezilehlý výměník tepla nainstalován

- ▶ Odstraňte přemostovací vedení na zástrčce S20 na desce s plošnými spoji regulátoru vnitřní jednotky.
- ▶ Připojte maximální termostat ke konektoru S20 vnitřní jednotky.

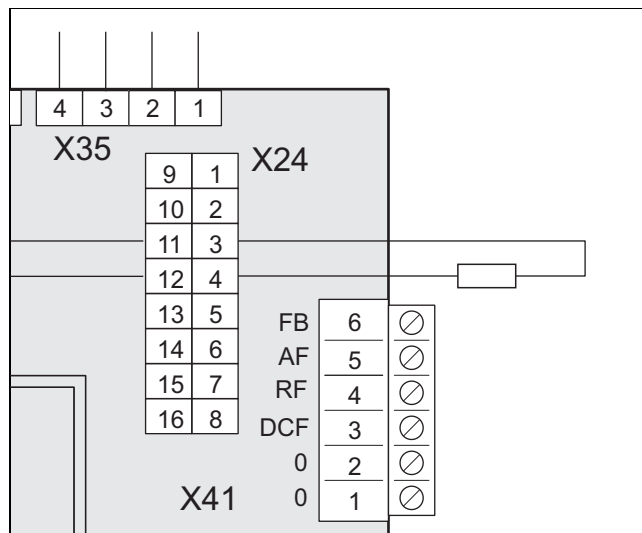
Podmínka: Mezilehlý výměník tepla není nainstalován

- ▶ Připojte maximální termostat ke konektoru S20 venkovní jednotky, → Návod k obsluze a instalaci aroTHERM plus.

6.16 Aktivace cirkulačního čerpadla pomocí eBUS regulátoru

1. Přesvědčte se, že má cirkulační čerpadlo v systémovém regulátoru správně nastavené parametry.
2. Zvolte program teplé vody (příprava).
3. Zvolte v systémovém regulátoru program cirkulace.
 - ◀ Čerpadlo běží v časovém okénku nastaveném v programu.

6.17 Připojení venkovního čidla



- ▶ Připojte připojovací kabel venkovního čidla na svorky 2 (0) a 5 (AF) konektoru X41, který je součástí dodávky regulátoru. Pokud zde je systémový regulátor, připojte také svorku 3 (DCF) konektoru.

6.18 Připojení teplotního senzoru zásobníku teplé vody

- ▶ Připojte teplotní senzor na vyvedeném kabelu bloku svorek X22 (připojovací svorky 19/20) na desce s plošnými spoji regulátoru. K programu příslušenství patří teplotní senzor (VR 10) s odpovídajícím protikonektorem a odpovídající prodloužení s vhodnou zástrčkou a zdírkou.

6.19 Připojení směšovacího modulu VR 70 / VR 71

1. Připojte napájení směšovacího modulu VR 70 / VR 71 k X314 na desce plošných spojů síťového připojení.
2. Propojte směšovací modul VR 70 / VR 71 s rozhraním eBUS na desce plošných spojů regulátoru.

6.20 Připojení kaskád

- ▶ Chcete-li použít kaskády (max. 7 jednotek), musíte vedení sběrnice eBUS připojit přes sběrnicový vazební člen VR32b ke kontaktu X30.

6.21 Připojení spínací skříňky desky s plošnými spoji připojení k síti

1. Dotáhněte všechny šrouby u svorek pro odlehčení tahu.
2. Zavřete víko spínací skříňky.
3. Přiklopte spínací skříňku.

6.22 Kontrola elektroinstalace

- Po skončení instalace zkontrolujte elektroinstalaci prověřením upevnění a dostatečné izolace vytvořených připojení.

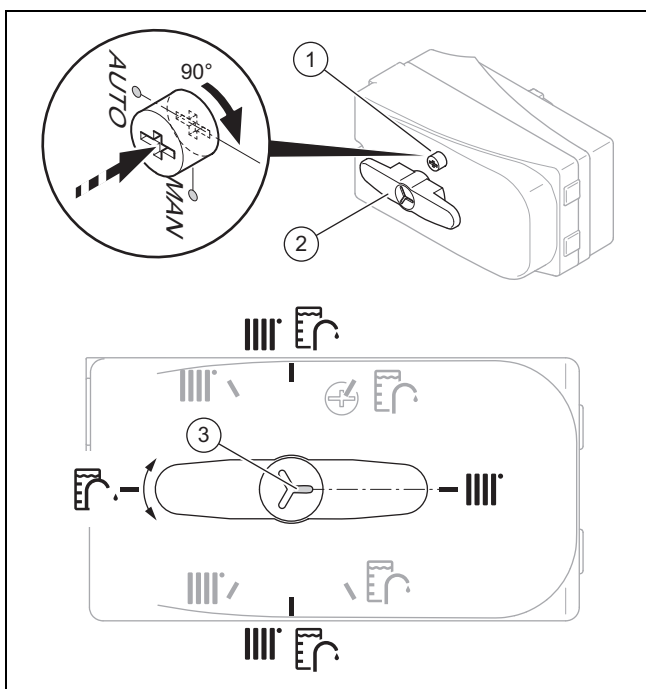
7 Ovládání

7.1 Koncepce ovládání výrobku

Koncepce ovládání a možnosti zobrazení a nastavení úrovně pro provozovatele jsou popsány v návodu k obsluze.

8 Uvedení do provozu

8.1 Nastavení trojcestného přepínacího ventilu, topného okruhu/nabíjení zásobníku



1. Když chcete ručně nastavit trojcestný přepínací ventil, stiskněte tlačítko (1) a otočte ho o 90° doprava.
 - ◀ Nyní můžete otočit páku voliče (2) do požadované polohy.



Pokyn

Drážka (3), která ukazuje do prodloužení páky voliče, indikuje polohu páky voliče. Páku voliče můžete otočit vždy o 90° na topení, nabíjení zásobníku a do střední polohy na topení/nabíjení zásobníku (černá). V automatickém provozu může páka voliče zaujmout další mezipolohy (šedá).

2. Když chcete ovládat topný okruh, otočte páku voliče (2) na „Topný okruh“.
3. Když chcete ovládat zásobník teplé vody, otočte páku voliče na „zásobník teplé vody“.
4. Když chcete ovládat topný okruh a zásobník teplé vody, otočte páku voliče na „topný okruh / zásobník teplé vody“.

8.2 Kontrola a úprava topné/plnicí a doplňovací vody



Pozor!

Riziko věcných škod v důsledku nekvalitní topné vody

- Zajistěte dostatečnou kvalitu topné vody.

- Než systém začnete napouštět nebo dopouštět, zkontrolujte kvalitu topné vody.

Kontrola kvality topné vody

- Odeberte trochu vody z topného okruhu.
- Zkontrolujte vzhled topné vody.
- Zjistíte-li sedimentující látky, musíte systém vyčistit.
- Magnetickou tyčí zkontrolujte, zda je přítomen magnetit (oxid železitý).
- Zjistíte-li magnetit, systém vyčistěte a proveďte vhodná opatření pro ochranu proti korozi (např. montáž odlučovače magnetitu).
- Zkontrolujte hodnotu pH odebrané vody při 25 °C.
- U hodnot pod 8,2 nebo nad 10,0 vyčistěte systém a upravte topnou vodu.
- Zajistěte, aby se do topné vody nedostal kyslík.

Kontrola plnicí a doplňovací vody

- Než systém napustíte, změřte tvrdost plnicí a doplňovací vody.

Úprava plnicí a doplňovací vody

- Při úpravě vody dodržujte platné předpisy a technické normy.

Nestanoví-li předpisy a technické normy vyšší požadavky, platí tyto požadavky:

Upravte plnicí a doplňovací vodu,

- překračuje-li celkové množství plnicí a doplňovací vody během doby používání systému trojnásobek jmenovitého objemu topného systému nebo
- nejsou-li splněny mezní hodnoty uvedené v následující tabulce nebo
- je-li hodnota pH topné vody nižší než 8,2 nebo vyšší než 10,0.

Celkový topný výkon	Tvrdost vody při specifickém objemu systému ¹⁾					
	≤ 20 l/kW		> 20 l/kW ≤ 40 l/kW		> 40 l/kW	
kW	°dH	mol/m ³	°dH	mol/m ³	°dH	mol/m ³
< 50	≤ 16,8 ²⁾	≤ 3 ²⁾	≤ 8,4 ³⁾	≤ 1,5 ³⁾	< 0,3	< 0,05
> 50 až ≤ 200	≤ 11,2	≤ 2	≤ 5,6	≤ 1,0	< 0,3	< 0,05
> 200 až ≤ 600	≤ 8,4	≤ 1,5	< 0,3	< 0,05	< 0,3	< 0,05
> 600	< 0,3	< 0,05	< 0,3	< 0,05	< 0,3	< 0,05

1) Litr jmenovitého objemu/topný výkon; u systémů s více TČ je třeba dosadit nejmenší samostatný topný výkon.
2) Žádná omezení
3) ≤ 3 (16,8)



Pozor!

Riziko věcných škod v důsledku obohacení topné vody nevhodnými přísadami!

Nevhodné přísady mohou způsobit změny na součástech, zvuky při topném režimu a příp. další následné škody.

- ▶ Nepoužívejte žádné nevhodné prostředky proti zamrznutí a korozi, biocidy a těsnicí prostředky.

Při řádném používání následujících přísad nebyly u našich výrobků dosud zjištěny žádné nesrovnalosti.

- ▶ Při používání přísad bezpodmínečně dodržujte pokyny výrobce.

Za slučitelnost jakékoli přísady s topným systémem a její účinnost nepřebíráme žádnou záruku.

Čisticí přísady (následně propláchnutí nezbytné)

- Adey MC3+
- Adey MC5
- Fernox F3
- Sentinel X 300
- Sentinel X 400

Trvalé systémové přísady

- Adey MC1+
- Fernox F1
- Fernox F2
- Sentinel X 100
- Sentinel X 200

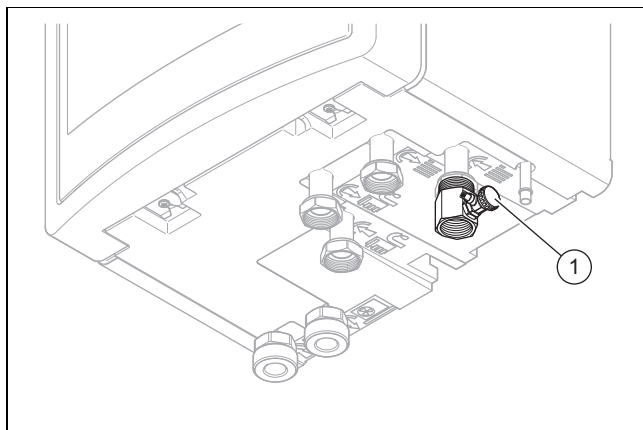
Trvalé systémové přísady pro ochranu proti zamrznutí

- Adey MC ZERO
- Fernox Antifreeze Alphi 11
- Sentinel X 500

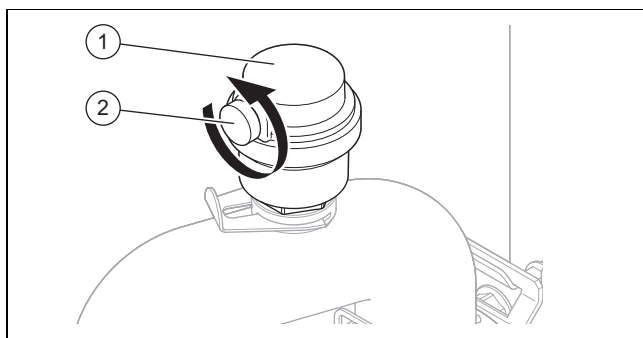
- ▶ Použijete-li výše uvedené přísady, informujte provozovatele o nutných opatřeních.
- ▶ Informujte provozovatele o potřebných postupech pro ochranu proti zamrznutí.

8.3 Plnění a odvzdušnění topného systému

1. Před napuštěním topný systém důkladně propláchněte.
2. Otevřete všechny termostatické ventily topného systému a příp. všechny další uzavírací ventily.
3. Když není připojen zásobník teplé vody, uzavřete přípojku výstupního potrubí zásobníku a přípojku vstupního potrubí zásobníku na produktu na místě instalace vhodnými ucpávkami.
4. Zkontrolujte těsnost všech přípojek a celého topného systému.
5. Přepněte trojcestný přepínací ventil na ruční provoz (→ Kapitola 8.1) a otočte páku voliče na „topný okruh / zásobník teplé vody“.
 - ◁ Obě cesty jsou otevřené a postup napuštění se zlepší, protože může ze systému unikat vzduch.
 - ◁ Topný okruh a topná spirála zásobníku teplé vody se plní současně.



6. K napouštěcímu zařízení (1) připojte napouštěcí hadici.
7. K tomuto účelu odšroubujte šroubovací víčko napouštěcího zařízení a upevněte na něj volný konec napouštěcí hadice.



8. Otevřete odvzdušňovací šroub (2) na rychloodvzdušňovači (1) a výrobek odvzdušněte.
9. Otevřete napouštěcí zařízení.
10. Opatrně otevřete přívod topné vody.
11. Odvzdušněte nejvyšší topné těleso, resp. okruh podlahového vytápění a počkejte, až je okruh zcela odvzdušněný.
 - ◁ Z odvzdušňovacího ventilu musí vytékat voda bez bublin.
12. Vodu napouštějte tak dlouho, až je na manometru (na místě instalace) dosaženo tlaku topného systému cca 1,5 bar.



Pokyn

Když plníte topný okruh na externím místě, pak musíte instalovat dodatečný manometr, abyste mohli kontrolovat tlak v soustavě.

13. Uzavřete napouštěcí zařízení.
14. Poté znovu zkontrolujte tlak topného systému (příp. postup napuštění opakujte).
15. Odpojte napouštěcí hadici od napouštěcího zařízení a našroubujte znovu šroubovací víčko.
16. Opět nastavte automatický provoz trojcestného přepínacího ventilu (→ Kapitola 8.1).
 - ◁ Při uvádění výrobku do provozu se přepínací ventil automaticky přepne do výchozí polohy „Topný okruh“.

8.4 Odvzdušnění

1. Otevřete rychloodvzdušňovač.
2. Spusťte odvzdušňovací program okruhu budovy P06 pomocí: **Menu** → **Servisní rovina** → **Zkušební menu** → **Testovací programy** → **Odvzd., okruh budovy**.
3. Funkci P06 nechte běžet 15 minut.
4. Po ukončení obou odvzdušňovacích programů zkontrolujte, zda má tlak v topném okruhu hodnotu 150 kPa (1,5 bar).
 - ◁ Je-li tlak nižší než 150 kPa (1,5 bar), dopusťte vodu.

8.5 Zapnutí výrobku



Pokyn

Výrobek není vybaven hlavním vypínačem. Výrobek se zapne, jakmile je připojen k elektrické síti.

1. Zapněte výrobek pomocí odpojovacího zařízení nainstalového v rámci rozvodu budovy.
 - ◁ Na displeji se zobrazí základní zobrazení.
 - ◁ Na displeji systémového regulátoru se zobrazí základní zobrazení.
 - ◁ Spusťte výrobky systému.
 - ◁ Požadavek na topení a teplotou vodu jsou standardně aktivovány.
2. Pokud uvádíte systém tepelného čerpadla do provozu poprvé po provedení elektroinstalace, automaticky se spustí asistenti instalace jednotlivých systémových komponent. Požadované hodnoty nastavte nejprve na ovládacím poli vnitřní jednotky a teprve potom u volitelného systémového regulátoru a dalších systémových komponent.

8.6 Procházení průvodce instalací

Při prvním zapnutí výrobku se spustí průvodce instalací. Nabízí přímý přístup k nejdůležitějším testovacím programům a konfiguračním nastavením při uvedení výrobku do provozu.

Potvrďte spuštění průvodce instalací. Pokud je průvodce instalací aktivní, jsou všechny požadavky na topení a teplotou vodu blokovány.


Nastavte následující parametry:

- Jazyk
- Systémový regulátor je k dispozici
- Připojení topné tyče k síti (elektrické přídavné topení)
- Výkonový omezovač topné tyče (elektrické přídavné topení)
- Technologie chlazení
- Proudové omezení kompresoru
- Multifunkční výstup relé
- Mezilehlý výměník tepla přítomen
- Testovací program: Odvzdušnění okruhu budovy
- Kontaktní údaje Telefonní číslo

Pro přechod k dalšímu bodu potvrďte stisknutím **Další**.

Pokud spuštění průvodce instalací nepotvrdíte, ukončí se 10 sekund po spuštění a objeví se základní zobrazení. Pokud se průvodce instalací neprojde celý, spustí se při dalším zapnutí znovu.

8.6.1 Ukončení průvodce instalací

1. Když úspěšně projdete průvodce instalací, potvrďte stisknutím 
 - ◁ Průvodce instalací se zavře a při příštím zapnutí výrobku se již nespustí.
2. Dodržujte odpovídající odstavce a pokyny v návodu k obsluze systému.

8.7 Funkce menu bez volitelného systémového regulátoru

Když není systémový regulátor instalován a potvrdí se to v průvodci instalací, na ovládacím poli výrobku se zobrazují následující přídavné funkce:

- Úroveň pro provozovatele
 - **Teplota v místnosti požadovaná hodnota**
 - **Vysoušení potěru akt.**
 - **Požad. tepl. v zásob.**
 - **Teplota zásobníku teplé vody**
 - **Manuál. chlazení aktivace**
- Úroveň pro instalatéry
 - **Topná křivka**
 - **Vypínací teplota léto**
 - **Bivalenční bod topení**
 - **Bivalenční bod TV**
 - **Alternat. bod topení**
 - **Max. výstupní teplota**
 - **Min. výstupní teplota**
 - **Aktivace topení**
 - **Aktivace TV**
 - **Hystereze nab. zásob.**
 - **Nouzový provoz Topné těleso Topení/teplá voda**
 - **Výstup pož. chlazení**
 - **Vysoušení potěru den**

Když byl systémový regulátor odstraněn dodatečně, nebo se u něj vyskytla porucha, musíte pro zpřístupnění přídavných funkcí na ovládacím poli výrobku vrátit výrobek na nastavení z výroby a v instalačním asistentovi zrušit systémový regulátor.

8.8 Regulace na základě energetické bilance

Energetická bilance je integrál z rozdílu mezi skutečnou hodnotou a požadovanou hodnotou výstupní teploty, která se přičítá každou minutu. Když je dosaženo nastaveného tepelného deficitu ($WE = -60^\circ\text{min}$ v topném provozu), zapne se tepelné čerpadlo. Když přiváděné množství tepla odpovídá tepelnému deficitu (integrál = 0°min), tepelné čerpadlo se vypne.

Energetické bilancování se používá pro topný a chladicí provoz.

8.9 Hystereze kompresoru

Zapínání a vypínání tepelného čerpadla při topném provozu probíhá nejen na základě energetického bilancování, ale také na základě hystereze kompresoru. Je-li hystereze kompresoru vyšší než požadovaná výstupní teplota, tepelné čerpadlo se vypne. Je-li hystereze kompresoru nižší než požadovaná výstupní teplota, tepelné čerpadlo se znovu spustí.

8.10 Aktivace elektrického přídavného topení

Na systémovém regulátoru můžete zvolit, zda má být elektrické přídavné topení použito pro topný provoz, ohřev teplé vody nebo oba provozu. Na ovládacím poli vnitřní jednotky nastavte maximální výkon elektrického přídavného topení.

Regulace elektrického přídavného topení probíhá automaticky a v závislosti na požadavku na teplo.

- ▶ Pomocí některého ze stupňů výkonu aktivujte interní elektrické přídavné topení.
- ▶ Stupně výkonnosti elektrického přídavného topení zjistíte z tabulek v příloze.
Přídavné topení 5,4 kW při 230 V (→ Příloha K)
Přídavné topení 8,54 kW při 400 V (→ Příloha L)
- ▶ Zajistěte, aby maximální výkon elektrického přídavného topení nepřesahoval výkon jištění domovní elektroinstalace, dimenzované proudy viz technické údaje. (→ Příloha Q)

8.11 Nastavení termické dezinfekce

- ▶ Nastavte systémovým regulátorem termickou dezinfekci.

Pro dostatečnou termickou dezinfekci musí být aktivované přídavné elektrické topení.

Podmínka: Interní elektrické přídavné topení deaktivováno nebo externí přídavné topení

Termická dezinfekce je možná v rozsahu venkovní teploty od -10 °C do $+30\text{ °C}$ bez přídavného topení, mimo tento rozsah teplot pouze s aktivovaným interním nebo externím přídavným topením.

Externí přídavné topení musí mít vlastní jištění, tj. musí být chráněno proti přehřátí. Externí přídavné topení musí být připojeno přes odpojovací relé na kontakt X14. Na regulátoru vnitřní jednotky musí být v **Relé MA** nastaveno externí přídavné topení.





Menu → **Servisní rovina** → **Konfigurace zařízení**.

8.12 Odvzdušnění

Pomocí průvodce instalací můžete provádět odvzdušňovací programy.

- ▶ Přečtěte si k tomu kapitulu Odvzdušnění. (→ Kapitola 8.4)

8.13 Vyzvolání úrovně pro instalatéry

1. Stiskněte současně  a .
2. Přejděte k menu → **Servisní rovina** a potvrďte  (**Ok**).
3. Nastavte hodnotu **17** a potvrďte pomocí .

8.14 Nové spuštění průvodce instalací

Průvodce instalací můžete kdykoli nově spustit vyzvoláním v menu.

Menu → **Servisní rovina** → **Průvodce instalací**.

8.15 Kontrola konfigurace

Můžete opětovně přezkontrolovat a nastavit nejdůležitější parametry zařízení. Pro konfiguraci vyvolejte položku menu **Konfigurace zařízení**.

Menu → **Servisní rovina** → **Konfigurace zařízení**.

8.16 Vyzvolání statistik

Menu → **Servisní rovina** → **Testovací menu** → **Statistiky**

Pomocí této funkce můžete vyzvolat statistiky tepelného čerpadla.

8.17 Vysoušení potěru



Pozor!

Nebezpečí poškození výrobku, není-li provedeno odvzdušnění

Bez odvzdušnění topného okruhu může dojít k poškození systému.

- ▶ Je-li sušení betonu aktivováno bez systémového regulátoru, odvzdušněte systém ručně. Automatické odvzdušnění se neprovádí.

Pomocí této funkce můžete „vysušit teplem“ čerstvě položený potěr v souladu se stavebními předpisy podle stanoveného časového a teplotního programu. Přitom musí být k dispozici a připojena venkovní jednotka. Systémový regulátor připojen být nemusí.

Aktivace se provádí přes **Servisní rovina** → **Reset**. Viz přehled techniků v příloze.

Když je aktivována funkce sušení betonu, přeruší se všechny zvolené druhy provozu. Funkce reguluje výstupní teplotu regulovaného topného okruhu nezávisle na venkovní teplotě podle předběžně nastaveného programu.

Na displeji se zobrazuje požadovaná výstupní teplota. Běžný den můžete nastavit ručně.

Dny po startu funkce	Požadovaná výstupní teplota pro tento den [°C]
1	25
2	30
3	35
4	40
5	45
6 - 12	45
13	40
14	35







Dny po startu funkce	Požadovaná výstupní teplota pro tento den [°C]
15	30
16	25
17 - 23	10 (funkce ochrany proti zamrznutí, čerpadlo v provozu)
24	30
25	35
26	40
27	45
28	35
29	25

Ke změně dne dochází pokaždé ve 24:00 hodin, bez ohledu na okamžik spuštění funkce.

Po vypnutí napájení/Zapnutí napájení se spustí sušení betonu pro poslední aktivní den.

Funkce se automaticky ukončí, když proběhl poslední den teplotního profilu (Den = 29), nebo když je nastaven den startu na 0 (Den = 0).

8.17.1 Aktivace sušení betonu

1. Stiskněte tlačítko resetu.
2. Při novém spuštění displeje držte tlačítko  stisknuté tak dlouho, dokud se neotevře výběr jazyka.
3. Nastavte požadovaný jazyk. (→ Kapitola 4.4.8)
4. Stiskněte tlačítko  pro zvolení napájení přídavného topení.
5. Stiskněte tlačítko  pro zvolení výkonu přídavného topení.
6. Stiskněte tlačítko  pro zvolení počátečního dne sušení betonu.
 - ◁ Sušení betonu se spustí a na displeji se zobrazí aktuální výstupní teplota a pravý sloupec stavu tlaku systému.
7. V probíhajícím programu vyvolejte na displeji aktuální stavová hlášení.
8. Stiskněte k tomu účelu současně tlačítka  a .
9. V probíhajícím programu změňte případně nastavení funkce.
10. Pro změnu nastavení nebo aktuálního dne se vraťte v krocích programu.
 - ◁ Když sušení betonu proběhne až do 29. dne, zobrazí se na displeji hlášení **Sušení betonu dokončené**.
 - ▽ Pokud se v průběhu sušení betonu vyskytne porucha, zobrazí se na displeji hlášení **Porucha**.
 - ▶ Zvolte nový počáteční den pro sušení betonu nebo proces přerušete.

8.18 Aktivace chladicího provozu

- ▶ Přejděte k ovládacímu poli vnitřní jednotky.
- ▶ Přejděte na: **Menu** → **Servisní rovina** → **Konfigurace zařízení** → **Technologie chlazení**.
- ▶ Zvolte: **Aktivní chlazení**.
- ▶ Pokud se jedná o kaskádu s tepelným čerpadlem, proveďte toto nastavení pro každé tepelné čerpadlo s chladicí funkcí.

Podmínka: Systémový regulátor připojen

- ▶ Přejděte k systémovému regulátoru.
- ▶ Aktivujte chladicí provoz (→ návod k instalaci systémového regulátoru).

8.19 Uvedení volitelného systémového regulátoru do provozu

Byly provedeny následující práce k uvedení systému do provozu:

- Montáž a elektroinstalace systémového regulátoru a venkovního čidla je dokončena.
- Uvedení všech systémových komponent do provozu (kromě systémového regulátoru) je ukončeno.

Řiďte se pokyny průvodce instalací a návodem k obsluze a k instalaci systémového regulátoru.

8.20 Zobrazení plnicího tlaku v okruhu budovy

Výrobek je vybaven snímačem tlaku v topném okruhu a digitálním ukazatelem tlaku.

- ▶ Plnicí tlak v okruhu budovy zobrazíte pomocí **Menu Live Monitor**.
 - ◁ Aby okruh budovy řádně fungoval, musí mít plnicí tlak hodnotu od 1 bar do 1,5 bar. Je-li topný systém instalován na více podlažích, mohou být nezbytné vyšší hodnoty plnicího tlaku, aby nedocházelo k nasávání vzduchu do topného systému.

8.21 Kontrola funkce a těsnosti

Než výrobek předáte provozovateli:

- ▶ Zkontrolujte těsnost topného systému (zdroj tepla a zařízení) a vedení teplé vody.
- ▶ Zkontrolujte, zda jsou řádně instalována odtoková potrubí odvodušňovacích přípojek.

8.21.1 Kontrola topného režimu

- ▶ Spustíte testovací program P.04.

8.21.2 Kontrola ohřevu teplé vody

- ▶ Zkontrolujte, zda se zásobník odvodušňuje a je dosaženo příslušné teploty teplé vody.

9 Přizpůsobení topnému systému

9.1 Konfigurace topného systému

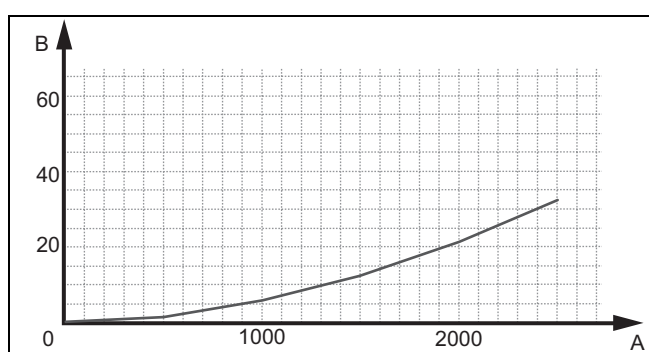
Chcete-li průtok vody zajišťovaný tepelným čerpadlem přizpůsobit stávajícímu systému, můžete nastavit maximální dostupnou dopravní výšku tepelného čerpadla v topném provozu a při ohřevu teplé vody a rovněž výkon oběhového čerpadla budovy pro topení, chlazení a teplou vodu.

Jelikož zařízení tepelného čerpadla v automatickém provozu reguluje oběhové čerpadlo budovy na jmenovitý průtok, parametry nastavte pouze v případě potřeby.

Tyto parametry jsou dostupné přes **Menu** → **Servisní rovina** → **Konfigurace zařízení**.

Rozsah nastavení dopravní výšky je od 20 kPa (200 mbar) do 90 kPa (900 mbar). Tepelné čerpadlo pracuje optimálně, lze-li nastavením dostupného tlaku dosáhnout jmenovitého průtoku ($\Delta T = 5 \text{ K}$).

9.2 Celková tlaková ztráta produktu, topného okruhu a horké vody



A Průtok v okruhu budovy (l/h) B Pokles tlaku (kPa)

9.3 Nastavení výstupní teploty v topném provozu (bez připojeného regulátoru)

1. Stiskněte (i).
◀ Na displeji se objeví výstupní teplota v topném provozu.
2. Změňte výstupní teplotu v topném provozu pomocí nebo .
– Max. požadovaná výstupní teplota topný provoz: 75 °C
3. Změnu potvrďte pomocí (OK).

9.4 Informování provozovatele



Nebezpečí!

Ohrožení života bakteriemi Legionella!

Bakterie Legionella se vyvíjejí při teplotách nižších než 60 °C.

- ▶ Zajistěte, aby provozovatel znal všechna opatření pro termickou dezinfekci (ochrana před bakteriemi Legionella) a splnil tak platné předpisy prevence šíření bakterií Legionella.

- ▶ Vysvětlete provozovateli polohu a funkci bezpečnostních zařízení.

- ▶ Informujte provozovatele o všech opatřeních k ochraně proti výskytu Legionelly.
- ▶ Seznamte provozovatele s ovládáním výrobku.
- ▶ Informujte provozovatele zejména o bezpečnostních pokynech, které musí dodržovat.
- ▶ Informujte provozovatele o nutnosti provádět údržbu výrobku v určených intervalech.
- ▶ Vysvětlete provozovateli, jak může kontrolovat množství vody / plnicí tlak systému.
- ▶ Předějte provozovateli všechny návody a dokumentaci k výrobku.

10 Odstranění poruch

10.1 Kontakt na servisního partnera

Obracíte-li se na svého servisního partnera, uveďte podle možnosti:

- zobrazený poruchový kód (F.xx)
- stavový kód zobrazený výrobkem (S.xx) v Live Monitor

10.2 Zobrazení Live Monitor (aktuální stav výrobku)

Menu → **Live Monitor**

Stavové kódy na displeji informují o aktuálním provozním stavu výrobku. Jsou dostupné přes menu **Live Monitor**.

Stavové kódy (→ Příloha G)

10.3 Kontrola poruchových kódů

Na displeji se zobrazí poruchový kód F.xxx.

Poruchové kódy mají přednost před všemi ostatními údaji.

Vznikne-li více poruch současně, příslušné poruchové kódy se na displeji střídají vždy po dvou sekundách.

- ▶ Odstraňte poruchu.
- ▶ Pro opětné uvedení výrobku do provozu stiskněte tlačítko resetu (→ návod k obsluze).
- ▶ Nemůžete-li poruchu odstranit a objevuje-li se rovněž po opakovaných pokusech o odblokování, obraťte se na servis.

10.4 Zobrazení paměti závad


Menu → **Servisní rovina** → **Seznam závad**

Výrobek je vybaven pamětí závad. Můžete v ní zobrazit deset posledních závad v chronologickém pořadí.

Zobrazení na displeji:

- počet vzniklých poruch
- aktuálně vyvolaná porucha s číslem poruchy F.xxx
- textová zpráva popisující poruchu.
- ▶ K zobrazení posledních deseti poruch použijte tlačítko nebo .

10.5 Vrácení paměti poruch do původního stavu

- ▶ Pro smazání seznamu poruch dvakrát stiskněte  a potom **Vymazat** a **OK**.

10.6 Použití funkčního menu

Pomocí funkčního menu můžete při zjištění poruchy aktivovat a testovat jednotlivé komponenty výrobku. (→ Kapitola 10.8)

10.7 Použití testovacích programů

Testovací programy jsou dostupné přes **Menu** → **Servisní rovina** → **Testovací menu** → **Zkušební program**.

Různé zvláštní funkce výrobku můžete aktivovat použitím různých testovacích programů.

Je-li výrobek ve stavu poruchy, nemůžete spustit testovací programy. Stav poruchy můžete poznat podle symbolu poruchy v levé dolní části displeje. Nejprve musíte provést reset.

Pro ukončení testovacích programů můžete kdykoli zvolit **Storno**.

10.8 Kontrola akтору

Menu → **Servisní rovina** → **Testovací menu** → **Test senzoru/aktoru**

Pomocí testu senzoru/aktoru můžete zkontrolovat funkci komponent topného systému. Současně můžete aktivovat více aktorů.

Nezvolíte-li žádnou změnu, můžete zobrazit aktuální řídicí hodnoty aktorů a hodnoty senzorů.

V příloze je uveden přehled charakteristik čidel.

Charakteristiky, interní teplotní senzory, hydraulický okruh (→ Příloha N)

Charakteristiky venkovní čidlo VRC DCF (→ Příloha P)

10.9 Vrácení parametrů na nastavení z výroby

- ▶ Pro současné nastavení všech parametrů na výchozí hodnotu a obnovení nastavení z výroby zvolte **Menu** → **Menu** → **Servisní rovina** → **Reset**.

10.10 Příprava opravy

1. Odpojte přívod proudu.
2. Demontujte přední kryt.
3. Zavřete kohouty pro údržbu na výstupu do topení a na vstupu z topení.
4. Zavřete kohout pro údržbu v potrubí studené vody.
5. Chcete-li vyměnit součásti výrobku vedoucí vodu, vypusťte výrobek.
6. Zajistěte, aby na součásti pod proudem (např. spínací skříňka) nekapala žádná voda.
7. Použijte pouze nové těsnění.

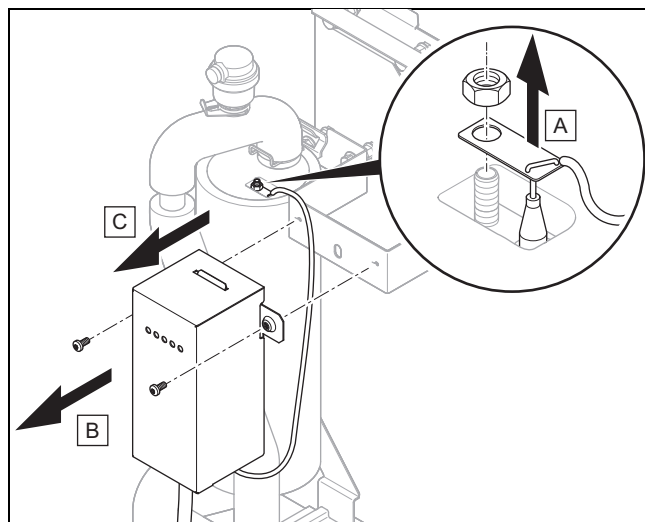
10.11 Bezpečnostní omezovač teploty

Výrobek je vybaven pojistným bezpečnostním termostatem.

Když dojde k zásahu pojistného bezpečnostního termostatu, musí se odstranit daná příčina a pojistný bezpečnostní termostat se musí vyměnit.

- ▶ Věnujte pozornost tabulce poruchových kódů v příloze. Chybové kódy (→ Příloha J)
- ▶ Zkontrolujte přídavné topení z hlediska poškození a přehřátí.
- ▶ Zkontrolujte, zda je plně funkční napájení desky s plošnými spoji připojení k síti.
- ▶ Zkontrolujte elektroinstalaci desky s plošnými spoji připojení k síti.
- ▶ Zkontrolujte kabeláž elektrického přídavného topení.
- ▶ Zkontrolujte, zda jsou plně funkční všechny teplotní senzory.
- ▶ Zkontrolujte, zda jsou plně funkční všechny ostatní senzory.
- ▶ Zkontrolujte tlak v topném okruhu.
- ▶ Zkontrolujte, zda je plně funkční čerpadlo topného okruhu.
- ▶ Zkontrolujte, zda se v topném okruhu nenachází vzduch.

10.11.1 Výměna pojistného bezpečnostního termostatu



1. Odpojte výrobek od elektrické sítě a zajistěte jej proti opětovnému zapnutí.
2. Odstraňte přední kryt.
3. Otevřete spínací skříňku desky s plošnými spoji připojení k síti. (→ Kapitola 6.5)
4. Demontujte připojovací kabel na bloku svorek X302.
5. Demontujte kapilární trubičku teplotního senzoru u elektrického přídavného topení.
6. Odstraňte oba šrouby a vyjměte z výrobku pojistný bezpečnostní termostat společně s držákem.
7. Pojistný bezpečnostní termostat opět namontujte v opačném pořadí.

11 Inspekce a údržba

11.1 Pokyny pro inspekci a údržbu

11.1.1 Kontrola

Kontrola slouží ke zjištění skutečného stavu výrobku a k porovnání s požadovaným stavem. Tomuto účelu slouží měření, testování, pozorování.

11.1.2 Údržba

Pro odstranění příp. odchylek skutečného stavu od požadovaného stavu je nutná údržba. Obvykle se jedná o čištění, nastavení a příp. o výměnu jednotlivých komponent podlehajících opotřebení.


11.2 Nákup náhradních dílů

Originální díly výrobku byly certifikovány výrobcem v souladu s ověřením shody. Používáte-li při údržbě nebo opravě jiné, necertifikované, resp. neschválené díly, může dojít tomu, že výrobek již neodpovídá platným normám, a tím dojde k zániku souladu výrobku.

Důrazně doporučujeme, abyste používali originální náhradní díly výrobce, protože je tím zaručen bezporuchový a bezpečný provoz výrobku. Informace o dostupných originálních náhradních dílech získáte na kontaktní adrese, která je uvedena na zadní straně příslušného návodu.

- ▶ Potřebujete-li při údržbě nebo opravě náhradní díly, použijte výhradně ty, které jsou pro výrobek schváleny.

11.3 Zkontrolujte hlášení o údržbě

Zobrazí-li se na displeji symbol , je nutná údržba výrobku, nebo je výrobek v komfortním bezpečnostním provozu.

- ▶ Pro další informace vyvolejte **Live-Monitor**.
- ▶ Provedte údržbářské práce uvedené v tabulce. Hlášení o údržbě (→ Příloha H)

Podmínka: Zobrazí se Lhm.XX

Výrobek je v komfortním bezpečnostním provozu. Po zjištění trvalé závady výrobek funguje dále s omezeným komfortem.

- ▶ Chcete-li zjistit, jaká komponenta je vadná, načtete paměť závad (→ Kapitola 10.4).



Pokyn

Objeví-li se hlášení o poruše, zůstává výrobek i po resetu v komfortním bezpečnostním provozu. Po resetu se nejprve zobrazí hlášení o poruše, poté se znovu zobrazí hlášení **Omezený provoz (zajištění komfortu)**.

- ▶ Zkontrolujte zobrazené komponenty a vyměňte je.

11.4 Dodržování intervalů inspekci a údržby

- ▶ Dodržujte stanovené intervaly revizí a údržby. Provedte všechny práce, které jsou uvedeny v tabulce Kontrolní a údržbářské práce v příloze.
- ▶ Údržbu výrobku proveďte dříve, pokud je na základě výsledků revize dřívější údržba.

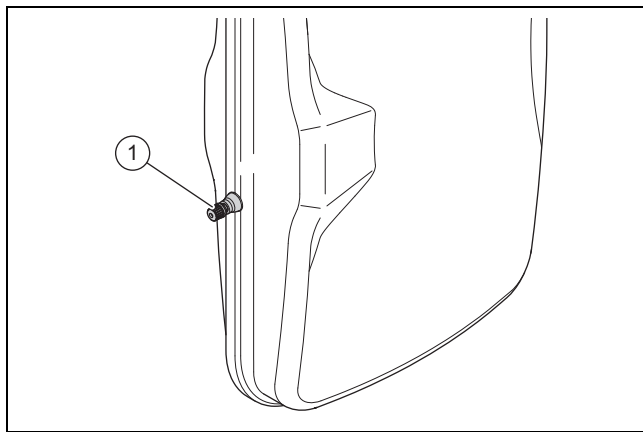
11.5 Příprava k prohlídce a údržbě

Před prováděním prohlídky a údržby nebo instalováním náhradních dílů proveďte základní bezpečnostní opatření.

- ▶ Vypněte výrobek.
- ▶ Odpojte výrobek od napájení.
- ▶ Zajistěte výrobek proti opětovnému zapnutí.
- ▶ Pracujte-li na výrobku, chraňte všechny elektrické komponenty před stříkající vodou.
- ▶ Demontujte přední kryt.

11.6 Kontrola přednastaveného tlaku expanzní nádoby

1. Zavřete uzavírací kohouty a vypusťte topný okruh. (→ Kapitola 12.1)



2. Změřte vstupní tlak expanzní nádoby na ventilu (1).

Výsledek:



Pokyn

Potřebný vstupní tlak topného systému se může lišit podle statické tlakové výšky (na výškový metr 0,1 bar).

Vstupní tlak je nižší než 0,75 bar ($\pm 0,1$ bar/m)

- ▶ Naplňte expanzní nádobu dusíkem.

3. Naplňte topný okruh. (→ Kapitola 8.3)

11.7 Kontrola vypnutí při vysokém tlaku

- ▶ Spustíte testovací program P.29 **Vysoký tlak**.
 - ◁ Kompresor se rozběhne a hlídání průtoku čerpadla se deaktivuje.
- ▶ Uzavřete topný okruh.
 - ◁ Výrobek se vypne prostřednictvím vypnutí při vysokém tlaku.

11.8 Kontrola a úprava plnicího tlaku topného systému

Klesne-li plnicí tlak pod minimální hodnotu, zobrazí se na displeji hlášení požadavku na údržbu.

- Minimální tlak topný okruh: $\geq 0,05$ MPa ($\geq 0,50$ bar)
- ▶ Doplněte topnou vodu, abyste mohli tepelné čerpadlo opět uvést do provozu, Plnění a odvzdušnění topného systému (→ Kapitola 8.3).
- ▶ Pozorujete-li častý pokles tlaku, zjistěte a odstraňte jeho příčinu.

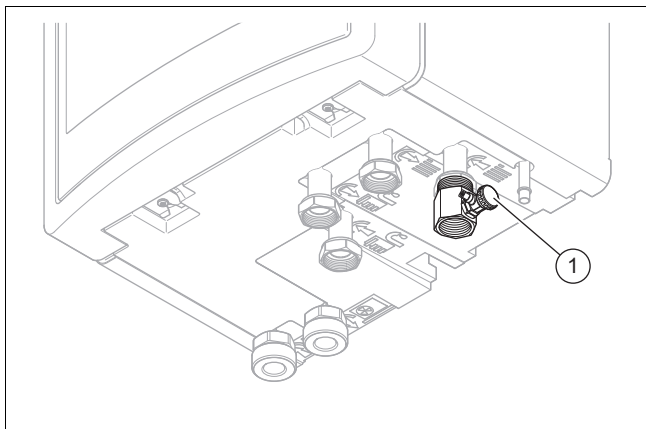
11.9 Ukončení prohlídky a údržby

1. Uveďte systém tepelného čerpadla do provozu.
2. Zkontrolujte bezvadnou funkci systému tepelného čerpadla.

12 Vypouštění

12.1 Vyprázdnění topného okruhu výrobku

1. Zavřete kohouty pro údržbu na výstupu do topení a na vstupu z topení.
2. Demontujte přední kryt. (→ Kapitola 4.8)



3. Připojte hadici k napouštěcímu zařízení (1) a zaveďte konce hadice do vhodného místa odtoku.
4. Nastavte ručně trojcestný přepínací ventil do polohy „Topný okruh / zásobník teplé vody“. (→ Kapitola 8.1)
5. Otevřete uzavírací kohout na napouštěcím zařízení.
6. Otevřete rychloodvzdušňovač.
7. Pomocí pojistného ventilu zkontrolujte, zda je topný okruh plně vypuštěn.
 - ◁ Z odtoku pojistného ventilu nesmí vytékat žádná zbytková voda.

13 Odstavení z provozu

13.1 Dočasné odstavení výrobku z provozu

1. Vypněte v budově všechny odpojovače, které jsou spojené s výrobkem.
2. Odpojte výrobek od napájení.

13.2 Definitivní odstavení výrobku z provozu

- ▶ Vypněte v budově všechny odpojovače, které jsou spojené s výrobkem.
- ▶ Odpojte výrobek od napájení.
- ▶ Zavřete uzavírací kohout studené vody.
- ▶ Zavřete uzavírací kohouty.
- ▶ Vypusťte výrobek.
- ▶ Nechte výrobek a jeho komponenty zlikvidovat nebo recyklovat.

14 Recyklace a likvidace

14.1 Recyklace a likvidace

Likvidace obalu

- ▶ Obal odborně zlikvidujte.
- ▶ Dodržujte všechny příslušné předpisy.

14.2 Likvidace výrobku a příslušenství

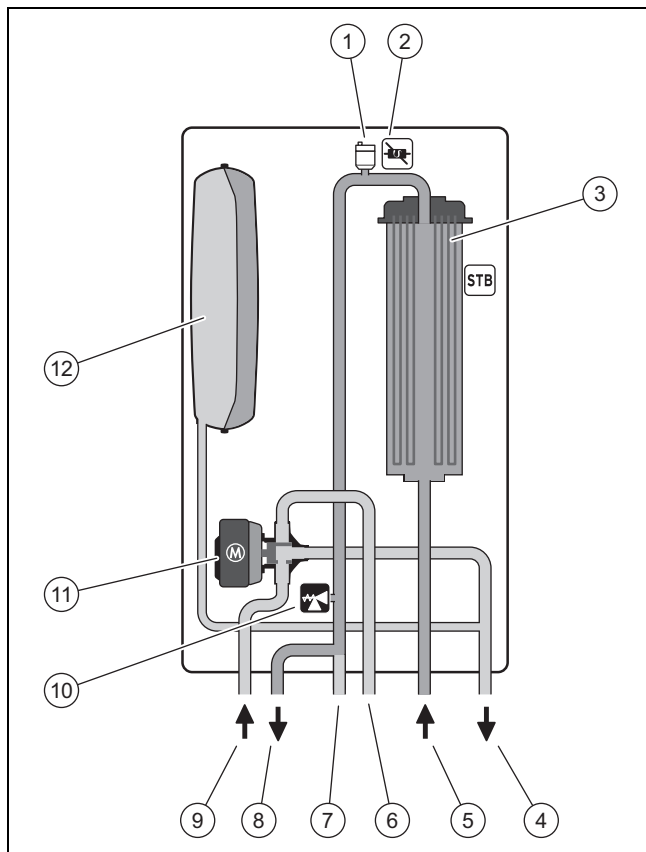
- ▶ Výrobek ani příslušenství nepatří do domovního odpadu.
- ▶ Výrobek a veškeré příslušenství odborně zlikvidujte.
- ▶ Dodržujte všechny příslušné předpisy.

15 Servis

Platnost: Česko A Vaillant

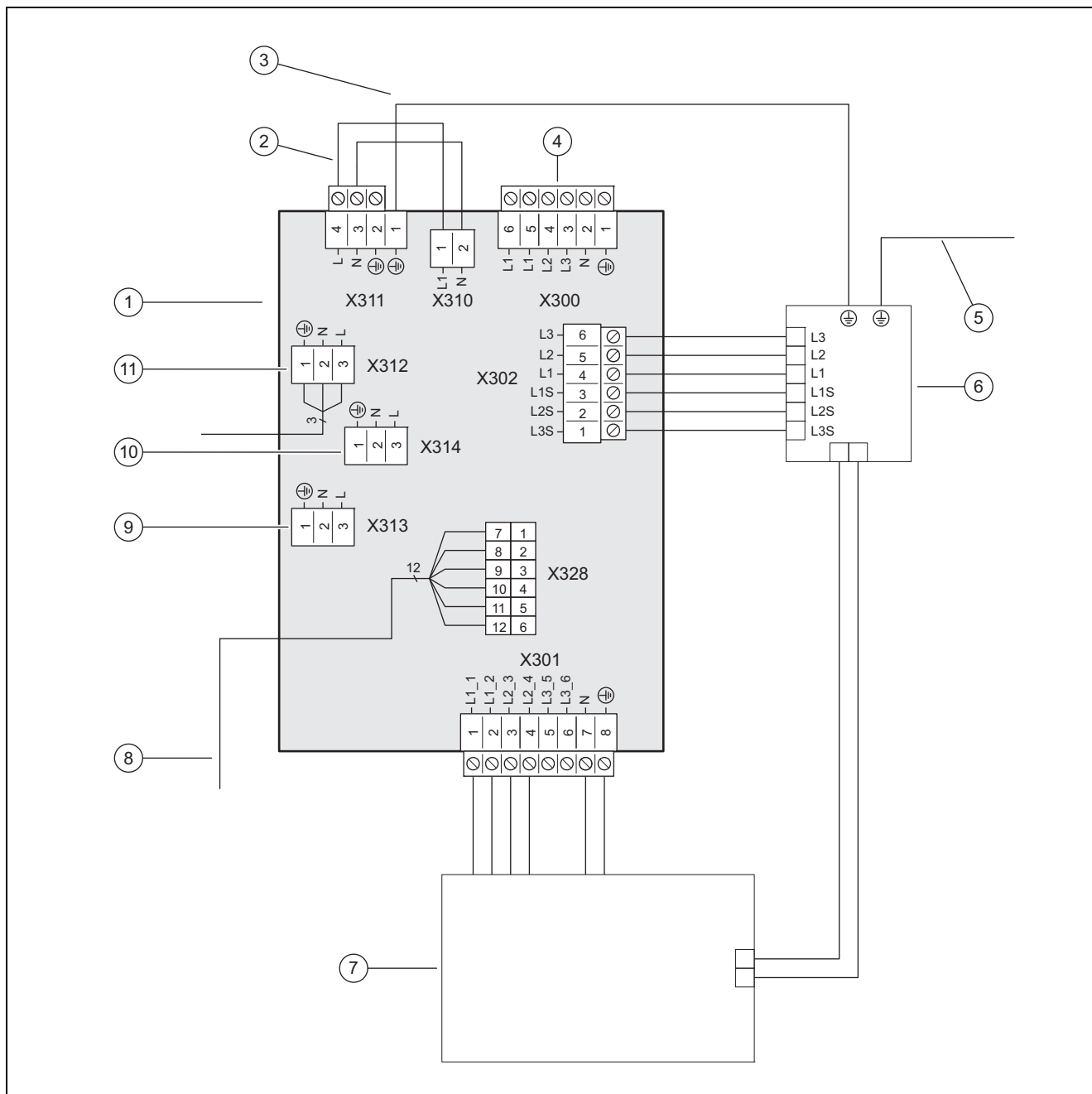
Opravy a pravidelnou údržbu výrobku smí provádět pouze smluvní servisní firma s příslušným oprávněním. Seznam autorizovaných firem je přiložen u výrobku, popř. uveden na internetové adrese www.vaillant.cz.

A Funkční schéma



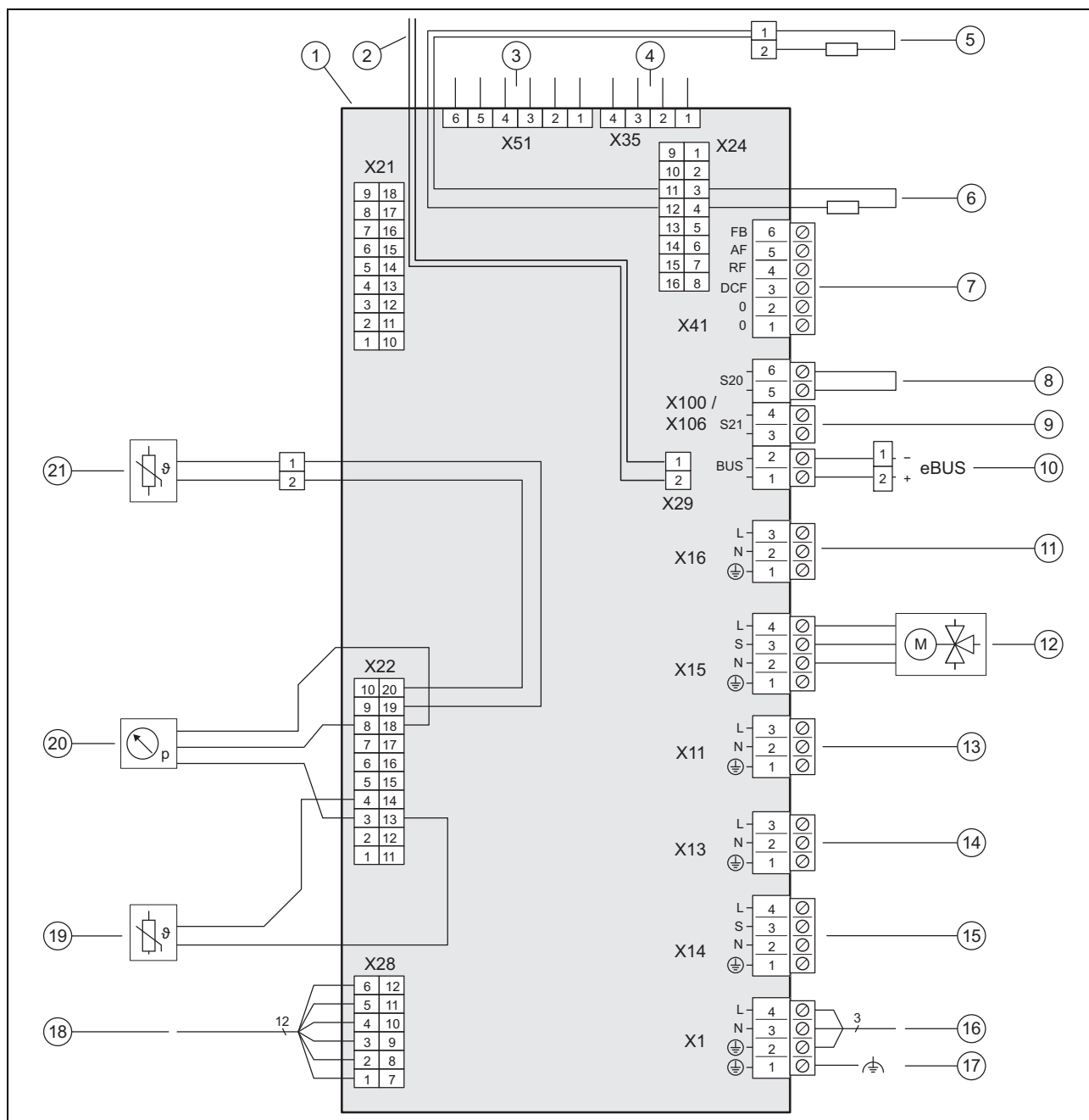
- | | | | |
|---|---|----|---|
| 1 | Rychloodvzdušňovač | 7 | Topný okruh, výstupní potrubí, teplá voda |
| 2 | Čidlo teploty na výstupu elektrického přídavného topení | 8 | Okruh budovy, přítok, topení |
| 3 | Přídavné vytápění | 9 | Okruh budovy, zpětný tok, topení |
| 4 | Vstup z topení k venkovní jednotce | 10 | Pojistný ventil 3 bar |
| 5 | Přítok do topení od venkovní jednotky | 11 | Trojcestný přepínací ventil |
| 6 | Topný okruh, vstupní potrubí, teplá voda | 12 | Membránová expanzní nádoba |

B Schéma zapojení



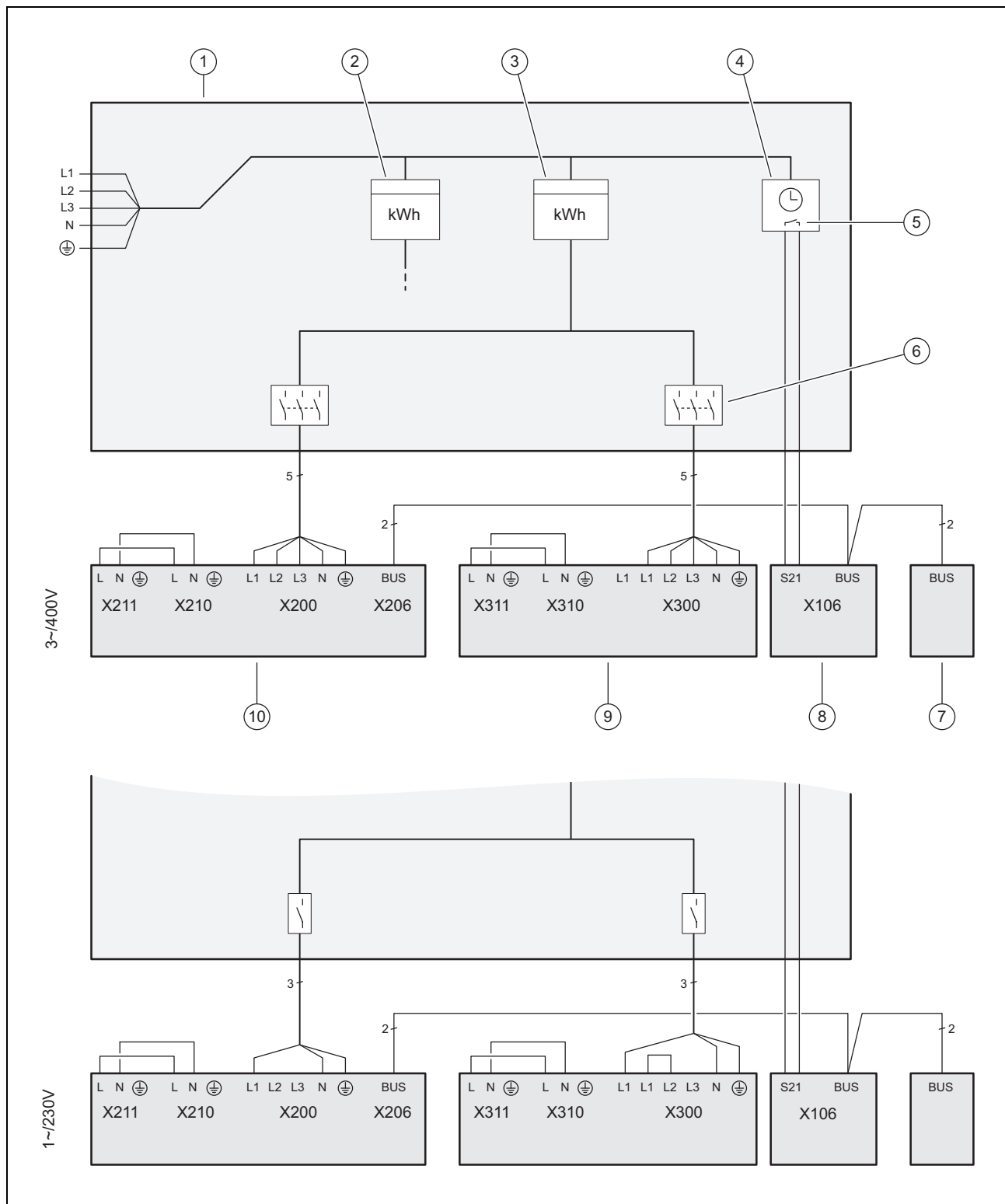
- | | | | |
|---|--|----|--|
| 1 | Deska s plošnými spoji připojení k síti | 8 | [X328] Datové spojení k desce s plošnými spoji regulátoru |
| 2 | U jednoduchého napájení: můstek 230 V mezi X311 a X310; u dvojitého napájení: vyměňte můstek u X311 za 230V přípojku | 9 | [X313] Napájení desky s plošnými spoji regulátoru nebo volitelného zařízení VR 70/ VR 71 nebo volitelné anody s cizím proudem |
| 3 | Zemnění | 10 | [X314] Napájení desky s plošnými spoji regulátoru nebo volitelného zařízení VR 70/ VR 71 nebo volitelné anody s cizím proudem |
| 4 | [X300] Přípojka napájení | 11 | [X312] Napájení desky s plošnými spoji regulátoru nebo volitelného zařízení VR 70/ VR 71 nebo volitelné anody s cizím proudem |
| 5 | Zemnicí vedení k X1 na desce plošných spojů regulátoru | | |
| 6 | [X302] Pojistný bezpečnostní termostát | | |
| 7 | [X301] Přídavné vytápění | | |

C Deska s plošnými spoji regulátoru



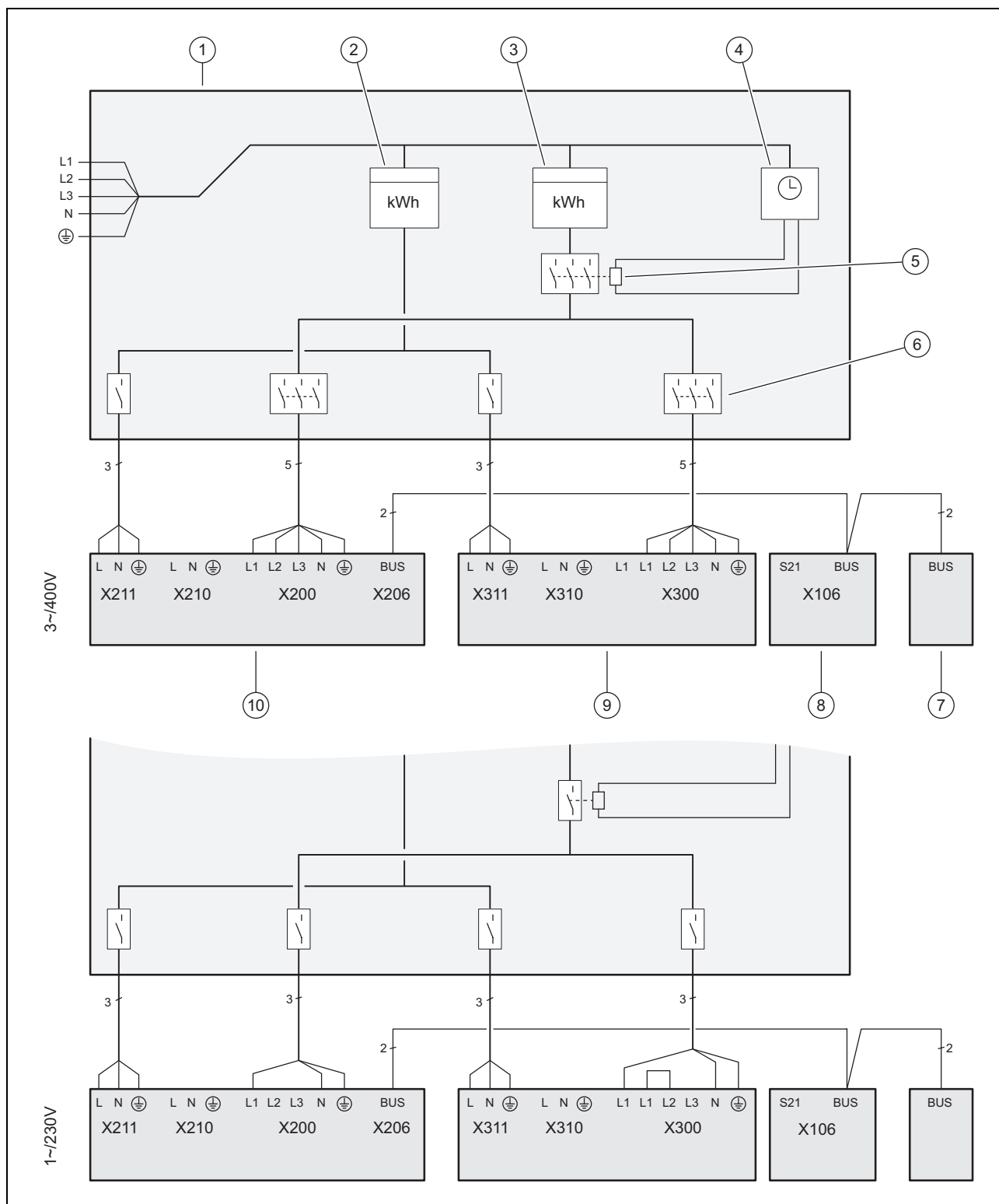
- | | | | |
|----|---|----|---|
| 1 | Deska s plošnými spoji regulátoru | 12 | [X15] interní trojcestný přepínací ventil topný okruh/nabíjení zásobníku |
| 2 | [X29] přípojka sběrnice eBUS instalovaný systémový regulátor | 13 | [X11] multifunkční výstup 2: cirkulační čerpadlo teplé vody, cirkulační čerpadlo k provádění termické dezinfekce, odvlhčovač, ventil zóny |
| 3 | [X51] konektor displeje | 14 | [X13] multifunkční výstup 1: ventil chlazení, ventil zóny |
| 4 | [X35] konektor volitelné anody s cizím proudem | 15 | [X14] multifunkční výstup: externí přídavné topení, externí přepínací ventil, externí hlášení o poruše |
| 5 | [X24] kódovací odpor 3 | 16 | [X1] napájení 230 V desky plošných spojů regulátoru |
| 6 | [X24] kódovací odpor 2 | 17 | [X1] funkční uzemnění |
| 7 | [X41] konektor (venkovní čidlo, DCF, systémové teplotní čidlo, multifunkční vstup) | 18 | [X28] datové spojení s deskou s plošnými spoji síťového připojení |
| 8 | [X106/S20] maximální termostat | 19 | [X22] výstupní teplotní čidlo topná tyč |
| 9 | [X106/S21] kontakt ovládaný provozovatelem napájecí sítě (HDO) | 20 | [X22] volitelně: příslušenství (tlakový senzor okruhu budovy u volitelného vloženého tepelného výměníku) |
| 10 | [X106/BUS] přípojka sběrnice eBUS (venkovní jednotka, VRC 700, VR 70 / VR 71) | 21 | [X22] teplotní senzor zásobník teplé vody |
| 11 | [X16] volitelně: příslušenství (čerpadlo vloženého výměníku tepla) | | |

D Schéma připojení HDO, vypnutí přes přípojku S21



- | | | | |
|---|--|----|---|
| 1 | Skříňka čítače/pojistek | 6 | Přerušovač (elektrický jistič, jistič) |
| 2 | Elektroměr | 7 | Systémový regulátor |
| 3 | Elektroměr tepelného čerpadla | 8 | Vnitřní jednotka, deska plošných spojů regulátoru |
| 4 | Přijímač hromadného dálkového ovládání | 9 | Vnitřní jednotka, deska plošných spojů připojení k síti |
| 5 | Bezpotenciálový zavírací kontakt, pro aktivaci S21, pro funkci HDO | 10 | Venkovní jednotka, deska plošných spojů INSTALLER BOARD |

E Schéma připojení HDO, vypnutí přes stykač



- | | | | |
|---|--|----|---|
| 1 | Skříňka čítače/pojistek | 6 | Přerušovač (elektrický jistič, jistič) |
| 2 | Elektroměr | 7 | Systémový regulátor |
| 3 | Elektroměr tepelného čerpadla | 8 | Vnitřní jednotka, deska plošných spojů regulátoru |
| 4 | Přijímač hromadného dálkového ovládání | 9 | Vnitřní jednotka, deska plošných spojů připojení k síti |
| 5 | Stykač, pro funkci HDO | 10 | Venkovní jednotka, deska plošných spojů INSTALLER BOARD |

F Přehled servisní rovina

Úroveň pro nastavení	Hodnoty		Jednotka	Krok cyklu, výběr, vysvětlení	Nastavení z výroby	Nastavení
	min.	max.				
Servisní rovina →						
Zadat kód	00	99		1 (kód FHW 17)	17	
Servisní rovina → Seznam poruch →						
F.XX – F.XX ¹⁾	aktuální hodnota					
Servisní rovina → Zkušební menu → Statistiky →						
Kompresor, hodiny	aktuální hodnota		hod			
Komp., počet spuštění	aktuální hodnota					
Čerp. budovy, hodiny	aktuální hodnota		hod			
Čerp. bud., poč. spušt.	aktuální hodnota					
4cestný ventil, hod.	aktuální hodnota		hod			
4cestný ven., poč. sp.	aktuální hodnota					
Prov. hod. ventilát. 1	aktuální hodnota		hod			
Spuštění ventilátor 1	aktuální hodnota					
Prov. hod. ventilát. 2	aktuální hodnota		hod			
Spuštění ventilátor 2	aktuální hodnota					
Kroky EEV	aktuální hodnota					
Přepnutí VUV teplá v.	aktuální hodnota					
Spot. pr. top. těl. cel.	aktuální hodnota		kWh			
Provozní hod. topné t.	aktuální hodnota		hod			
Přepnutí top. tělesa	aktuální hodnota					
Počet zapnutí	aktuální hodnota					
Servisní rovina → Zkušební menu → Testovací programy →						
P.04 Topný režim				Výběr		
P.06 Odvzd., okruh budovy				Výběr		
P.11 chladicí provoz				Výběr		
P.12 odmrazování				Výběr		
P.27 Topné těleso				Výběr		
P.29 Vysoký tlak				Výběr		
Servisní rovina → Zkušební menu → Test senzoru/ovl. →						
T.0.01 Oběhové čerp. budovy Výkon	0	100	%	5, vyp	0	
T.0.17 Ventilátor 1	0	100	%	5	0	
T.0.18 Ventilátor 2	0	100	%	5	0	
T.0.19 Nádobna na kondenzát to- pení	Vyp	Zap		Zap, Vyp	Vyp	
T.0.20 Čtyřcestný ventil	Vyp	Zap		Zap, Vyp	Vyp	
T.0.21 Pozice: EEV	0	100	%	5	0	
T.0.23 Topná spirála kompresor	Vyp	Zap		Zap, Vyp	Vyp	
T.0.40 Teplota na výstupu	-40	90	°C	0,1		
T.0.41 Teplota na vstupu	-40	90	°C	0,1		
¹⁾ Viz přehled poruchových kódů: Seznamy poruch jsou dostupné a lze je vymazat pouze v případě, že se vyskytly poruchy. ²⁾ Tento parametr se nezobrazí, když je připojený systémový regulátor. ³⁾ Tento parametr je k dispozici pouze u výrobků s S3 v nomenklatuře. ⁴⁾ Tento parametr se zobrazí, pouze když je připojený systémový regulátor.						

Úroveň pro nastavení	Hodnoty		Jednotka	Krok cyklu, výběr, vysvětlení	Nastavení z výroby	Nastavení
	min.	max.				
T.0.42 Okruh budovy: tlak vody	0	3	bar	0,1		
T.0.43 Okruh budovy Průtok	0	4000	l/h	1		
T.0.48 Vstup. tepl. vzduchu	-40	90	°C	0,1		
T.0.55 Výstup kompresoru teplota	-40	135	°C	0,1		
T.0.56 Vstup kompresoru teplota	-40	135	°C	0,1		
T.0.57 Teplota výstupu EEV	-40	90	°C			
T.0.59 Teplota výstupu kondenzátoru	-40	90	°C	0,1		
T.0.63 vysoký tlak	0	31,9	bar (abs)	0,1		
T.0.64 nízký tlak	0	8	bar (abs)	0,1		
T.0.67 Vysokotlaký spínač	zavřený	otevřený		zavřený, otevřený		
T.0.85 Odpařování teplota	-40	90	°C	0,1		
T.0.86 Kondenzace teplota	-40	70	°C	0,1		
T.0.87 Požadovaná hodnota Přehřátí	-40	90	K	0,1		
T.0.88 Skutečná hodnota Přehřátí	-40	90	K	0,1 do 20 K jsou normální provozní parametry		
T.0.89 Požadovaná hodnota Podchlazení	-40	90	K	0,1		
T.0.90 Skutečná hodnota Podchlazení	-40	90	K	0,1		
T.0.93 Kompresor otáčky	0	120	Otáček/s	1		
T.0.123 Teplotní přepínač Kompresor výstup	otevřený	zavřený		otevřený, zavřený		
T.1.02 Předřazený přepínací ventil teplé vody	Topení	Teplá voda		Topení, teplá voda	Topení	
T.1.44 Teplota zásobníku	-40	90	°C	0,1		
T.1.46 Blok. kontakt S20	zavřený	otevřený		zavřený, otevřený	zavřený	
T.1.69 Venkovní teplota	-40	90	°C	0,1		
T.1.70 Systémová teplota	-40	90	°C	0,1		
T.1.71 Stav DCF	aktuální hodnota			žádný signál DCF ověřuji signál DCF platný signál DCF		
T.1.72 Blok. kontakt S21	zavřený	otevřený		zavřený, otevřený	otevřený	
T.1.119 MA1 výstup	Vyp	Zap		Vyp., zap.	Vyp	
T.1.124 STB Topné těleso	zavřený	otevřený		zavřený, otevřený	zavřený	
T.1.125 ME vstup	aktuální hodnota					
T.1.126 MA2 výstup	Vyp	Zap		Vyp., zap.	Vyp	
T.1.127 MA výstup	Vyp	Zap		Vyp., zap.	Vyp	

Servisní rovina → Konfigurace zařízení →

Jazyk	Aktuální jazyk			Volitelné jazyky	02 English	
Kontaktní údaje → Telefon	Telefonní číslo			0 - 9		
Topná křivka ²⁾	0,4	4,0		0,1		
Vypínací teplota léto ²⁾	10	90	°C	1		
Bivalenční bod topení ²⁾	-30	+20	°C	1		
Bivalenční bod TV ²⁾	-20	+20	°C	1		

¹⁾ Viz přehled poruchových kódů: Seznamy poruch jsou dostupné a lze je vymazat pouze v případě, že se vyskytly poruchy.

²⁾ Tento parametr se nezobrazí, když je připojený systémový regulátor.

³⁾ Tento parametr je k dispozici pouze u výrobků s **S3** v nomenklatuře.

⁴⁾ Tento parametr se zobrazí, pouze když je připojený systémový regulátor.

Úroveň pro nastavení	Hodnoty		Jednotka	Krok cyklu, výběr, vysvětlení	Nastavení z výroby	Nastavení
	min.	max.				
Alternat. bod topení ²⁾	-20	+40	°C	Vyp 1		
Max. výstupní teplota ²⁾	15	90	°C	1		
Min. výstupní teplota ²⁾	15	90	°C	1		
Aktivace topení ²⁾				Zap Vyp		
Aktivace TV ²⁾				Zap Vyp		
Hystereze nab. zásob. ²⁾	3	20	K	1		
Druh provozu top. tyč ²⁾				OFF Topení + teplá voda Topení Teplá voda		
Nouzový provoz ²⁾				Vyp Topení Teplá voda topení + teplá voda		
Výstup pož. chlazení ²⁾	7	24	°C	1		
Relé MA				Žádná Chybový signál ext. topná tyč WW 3VV		
Spuštění komp. od	-100	-30	°min	1	-60	
Kompr. start chlazení	30	100	°min	1	60	
Hystereze komp. top.	0	15	K	Platí pouze pro topný provoz: 1	7	
Hystereze komp. chl.	0	15	K	Platí pouze pro chladicí provoz: 1	5	
max. zbytl. dopr. výška	200	900	mbar	10	900	
Druh provozu TV	0 = ECO	2 = rovnováha		0 = ECO, 1 = normální, 2 = rovnováha	0	
Max. trvání blokování	0	9	hod	1	5	
Konf. čerp. bud. top.	50	100	% PWM	Auto	Auto	
Konf. čerp. bud. chl.	50	100	% PWM	Auto	Auto	
Konf. čerp. bud. tep. v.	50	100	% PWM	Auto	65	
Doba blok. resetu → Doba blok. po zapnutí napájení	0	120	min	1	0	
Přip. k síti topná tyč	230	400	V	230, 400		
Hranice výk. top. těl.	externí	9	kW	230 V: max. 6 kW 400 V: max. 9 kW	6 nebo 9	
Omez. proudu kompr.				1 5–7 kW: 13–16 A 12 kW: 20–25 A		
Vyšší výkon větráku ³⁾	52	70		1	70	
Snížení hluku komp. ⁴⁾	40	60	%	1	40	
pouze u výrobků s chlazením: Technologie chlazení	žádná	aktivní chlazení		žádné, aktivní chlazení	žádná	
vložený TP	ano	ne		Ano, ne		

¹⁾ Viz přehled poruchových kódů: Seznamy poruch jsou dostupné a lze je vymazat pouze v případě, že se vyskytly poruchy.

²⁾ Tento parametr se nezobrazí, když je připojený systémový regulátor.

³⁾ Tento parametr je k dispozici pouze u výrobků s **S3** v nomenklatuře.

⁴⁾ Tento parametr se zobrazí, pouze když je připojený systémový regulátor.

Úroveň pro nastavení	Hodnoty		Jednotka	Krok cyklu, výběr, vysvětlení	Nastavení z výroby	Nastavení
	min.	max.				
Přijem signálu omezení výkonu				přijímaný, nepřijímaný		
Aktuální omezení výkonu tepelného čerpadla			kW	Omezení výkonu tepelného čerpadla v kW		
Aktuální omezení výkonu elektrického přídavného topení			kW	Omezení výkonu elektrického přídavného topení v kW		
Elektrické přídavné topení připojené	ano	ne		Parametr se zobrazí, když je nastaveno Relé MA : „ext. topná tyč“ a Hranice výk. top. těl. : „externí“.	ano	
Verze softwaru	aktuální hodnota desky plošných spojů regulátoru (HMU vnitřní jednotka xxxx, HMU venkovní jednotka xxxx) a displeje (AI xxxx)			xxxx.xx.xx		
Servisní rovina → Reset →						
Statistiky → Statistiky vymazat?				Ano, Ne	Ne	
Hlášení o údržbě → Resetovat hlášení o údržbě				Ano, Ne	Ne	
Vysokotlaký spínač → Vynulování chyby?				Ano, Ne	Ne	
Tovární nastavení → Obnovit tovární nastavení				Ano, Ne	Ne	
Vysoušení potěru ²⁾				Vyp, 1-29	Vyp	
Servisní rovina → Průvodce instalací →						
Jazyk				Volitelné jazyky	02 English	
Syst. regul. k disp.?	ano	ne		ano, ne		
Přip. k síti topná tyč	230 V	400 V				
Hranice výk. top. těl.	externí	9	kW	230 V: 6 kW 400 V: 9 kW	6 nebo 9	
Technologie chlazení	bez chlazení	aktivní chlazení				
Omez. proudu kompr.	13	25	A	1 5–7 kW: 13–16 A 12 kW: 20–25 A		
Relé MA				žádné, chybný signál, ext. topná tyč, WW 3WV	žádná	
vložený TP	ano	ne		Ano, ne		
Test. program: Odvzd., okruh budovy	ano	ne		ano, ne	ne	
Kontaktní údaje Telefon	Telefonní číslo			0 - 9	prázdný	
Ukončit asistenta instalace?				Ano, zpět		
¹⁾ Viz přehled poruchových kódů: Seznamy poruch jsou dostupné a lze je vymazat pouze v případě, že se vyskytly poruchy. ²⁾ Tento parametr se nezobrazí, když je připojený systémový regulátor. ³⁾ Tento parametr je k dispozici pouze u výrobků s S3 v nomenklatuře. ⁴⁾ Tento parametr se zobrazí, pouze když je připojený systémový regulátor.						

G Stavové kódy

Kód	Význam
Stav anody s cizím proudem	Anoda není přip., anoda OK, porucha anody
S.34 Topný provoz Protimrazová ochr.	Klesne-li měřená venkovní teplota pod XX °C, sleduje se teplota výstupu a vstupu topného okruhu. Když teplotní rozdíl překročí nastavenou hodnotu, pak jsou čerpadlo a kompresor spuštěny bez požadavku na vytápění.
S.100 Pohotovostní režim	Není požadavek na vytápění nebo chlazení. Standby 0: venkovní jednotka. Standby 1: vnitřní jednotka
S.101 Topení: vypnutí kompresoru	Požadavek na vytápění je splněn, požadavek systémového regulátoru je ukončen a tepelný deficit je vyrovnán. Kompresor se vypne.
S.102 Topení: kompresor blokován	Kompresor je zablokován pro topný provoz, protože se tepelné čerpadlo nachází mimo své meze použití.
S.103 Topení: rozběh	Zkontrolují se podmínky pro spuštění kompresoru v topném provozu. Spustí se další aktory pro topný provoz.
S.104 Topení: kompresor aktivní	Kompresor pracuje, aby byl požadavek na vytápění splněn.
S.107 Topení: doběh	Požadavek na vytápění je splněn, kompresor se vypne. Čerpadlo a ventilátor dobíhají.
S.111 Chlazení: vypnutí kompresoru	Požadavek na chlazení je splněn, požadavek systémového regulátoru je ukončen. Kompresor se vypne.
S.112 Chlazení: kompresor blokován	Kompresor je zablokován pro chladicí provoz, protože se tepelné čerpadlo nachází mimo své meze použití.
S.113 Chlazení: rozběh provozu kompresoru	Zkontrolují se podmínky pro spuštění kompresoru v chladicím provozu. Spustí se další aktory pro chladicí provoz.
S.114 Chlazení: kompresor aktivní	Kompresor pracuje, aby byl požadavek na chlazení splněn.
S.117 Chlazení: doběh provozu kompresoru	Požadavek na chlazení je splněn, kompresor se vypne. Čerpadlo a ventilátor dobíhají.
S.125 Topení: topné těleso aktivní	Topná tyč se používá v topném provozu.
S.132 Teplá voda: kompresor blokován	Kompresor je zablokován pro ohřev teplé vody, protože se tepelné čerpadlo nachází mimo meze použití.
S.133 Teplá voda: rozběh	Zkontrolují se podmínky pro spuštění kompresoru při ohřevu teplé vody. Spustí se další aktory pro ohřev teplé vody.
S.134 Teplá voda: kompresor aktivní	Kompresor pracuje, aby byl požadavek na ohřev teplé vody splněn.
S.135 Teplá voda: topné těleso aktivní	Topná tyč se používá při ohřevu teplé vody.
S.137 Teplá voda: doběh	Požadavek na ohřev teplé vody je splněn, kompresor se vypne. Čerpadlo a ventilátor dobíhají.
S.141 Topení: vypnutí topného tělesa	Požadavek na vytápění je splněn, topná tyč se vypne.
S.142 Topení: topné těleso blokováno	Topná tyč je zablokována pro topný provoz.
S.151 Teplá voda: vypnutí topného těl.	Požadavek na ohřev teplé vody je splněn, topná tyč se vypne.
S.152 Teplá voda: topné těleso blok.	Topná tyč je zablokována pro ohřev teplé vody.
S.173 Doba blokování energetického podniku	Síťové napájení je přerušeno provozovatelem napájecí sítě. Maximální doba blokování se nastavuje v konfiguraci.
S.176 Externí elektrické omezení výkonu je aktivní	Tepelné čerpadlo nebo elektrické přídavné topení je omezené provozovatelem napájecí sítě.
S.202 Testovací program: Odvzdušnění Okruh budovy aktivní	Čerpadlo okruhu budovy se v cyklických intervalech aktivuje střídavě pro topný provoz a ohřev teplé vody.
S.203 Test ovl. aktivní	Test snímačů a aktorů právě probíhá.
S.212 Porucha spojení: Regulátor nerozpoznán	Systémový regulátor byl již rozpoznán, ale spojení je přerušeno. Zkontrolujte spojení sběrnice eBUS k systémovému regulátoru. Provoz je možný jen s přídavnými funkcemi tepelného čerpadla.
S.240 Olej komp. příliš st., okolí příliš studené	Vyhřívání kompresoru se zapne. Zařízení se nezapíná.
S.252 Jedn. vent. 1: Ventilátor blokován	Činí-li otáčky ventilátoru 0 ot/min, pak se tepelné čerpadlo na 15 minut vypne a následně znovu spustí. Když ventilátor po čtyřech neúspěšných spuštěních nenaběhne, tepelné čerpadlo se vypne a vygeneruje se hlášení o poruše F.718 .

Kód	Význam
S.255 Jedn. vent. 1: Tepl. na vstupu vzd. příliš vysoká	Kompresor se nerozběhne, protože venkovní teplota u ventilátoru je nad mezemi použití. Topný provoz: > 43 °C. Ohřev teplé vody: > 43 °C. Chladicí provoz: > 46 °C.
S.256 Jedn. vent. 1: Tepl. na vstupu vzd. příliš nízká	Kompresor se nerozběhne, protože venkovní teplota u ventilátoru je pod mezemi použití. Topný provoz: < -20 °C. Ohřev teplé vody: < -20 °C. Chladicí provoz: < 15 °C.
S.260 Jedn. vent. 2: Ventilátor blokováno	Činí-li otáčky ventilátoru 0 ot/min, pak se tepelné čerpadlo na 15 minut vypne a následně znovu spustí. Když ventilátor po čtyřech neúspěšných spuštěních nenaběhne, tepelné čerpadlo se vypne a vygeneruje se hlášení o poruše F.785 .
S.272 Okruh budovy Omezení zbytk. dopr. výšky aktivní	Je dosažena zbytková dopravní výška nastavená v konfiguraci.
S.273 Okruh budovy Teplota na výstupu příliš nízká	Výstupní teplota naměřená v okruhu budovy je pod mezemi použití.
S.275 Okruh budovy průtok příliš nízký	Čerpadlo okruhu budovy vadné. Všechny spotřebiče v topném systému jsou uzavřeny. Specifická minimální průtočná množství jsou podkročena. Zkontrolujte průchodnost sítěk na zachycování nečistot. Zkontrolujte uzavírací kohouty a termostatické ventily. Zajistěte minimální průtok 35 % jmenovitého průtočného množství. Zkontrolujte funkci čerpadla okruhu budovy.
S.276 Okruh budovy Blok. kontakt S20 rozpojený	Kontakt S20 na hlavní desce plošných spojů tepelného čerpadla rozpojený. Chybné nastavení maximálního termostatu. Výstupní teplotní čidlo (tepelné čerpadlo, plynový kotel k vytápění, systémové čidlo) měří hodnoty se zápornou odchylkou. Nastavení maximální výstupní teploty pro přímý topný okruh přes systémový regulátor (dodržujte horní hranici vypnutí topných zařízení). Upravte nastavovanou hodnotu maximálního termostatu. Kontrola hodnot čidel
S.277 Okruh budovy Chyba čerpadla	Je-li čerpadlo okruhu budovy neaktivní, tepelné čerpadlo se na 10 minut vypne a následně znovu spustí. Když čerpadlo okruhu budovy po třech neúspěšných spuštěních nenaběhne, tepelné čerpadlo se vypne a vygeneruje se hlášení o poruše F.788 .
S.280 Chyba měniče: kompresor	Motor kompresoru nebo kabeláž jsou vadné.
S.281 Chyba měniče: síťové napětí	Existuje přepětí nebo podpětí.
S.282 Chyba měniče: přehřátí	Pokud není chlazení frekvenčního měniče dostatečné, tepelné čerpadlo se vypne na jednu hodinu a následně znovu spustí. Když není chlazení po třech neúspěšných spuštěních dostatečné, tepelné čerpadlo se vypne a vygeneruje se hlášení o poruše F.819 .
S.283 Doba rozmrazení příliš dlouhá	Trvá-li odmrazování déle než 15 minut, tepelné čerpadlo se znovu spustí. Když čas po 3 neúspěšných spuštěních nepostačuje k odmrazování, tepelné čerpadlo se vypne a vygeneruje se hlášení o poruše F.741 . ▶ Zkontrolujte, zda je k dispozici dostatek tepelné energie z okruhu budovy.
S.284 Výstupní teplota rozmr. příliš nízká	Je-li výstupní teplota nižší než 5 °C, tepelné čerpadlo se znovu spustí. Když není výstupní teplota po 3 neúspěšných spuštěních dostatečná, tepelné čerpadlo se vypne a vygeneruje se hlášení o poruše F.741 . ▶ Zkontrolujte, zda je k dispozici dostatek tepelné energie z okruhu budovy.
S.285 Teplota výst. kompr. příliš nízká	Teplota výstupu kompresoru příliš nízká
S.286 Teplota horkých plynů spínač otevřený	Když je teplota horkého plynu vyšší než 119 °C +5K, tepelné čerpadlo se vypne na jednu hodinu a následně znovu spustí. Pokud teplota horkého plynu po 3 neúspěšných spuštěních neklesla, tepelné čerpadlo se vypne a vygeneruje se hlášení o poruše F.823 .
S.287 Ventilátor 1: vítr	Ventilátor se před spuštěním otáčí s otáčkami 50 ot/min nebo vyššími. Příčinou může být silný venkovní vítr.
S.288 Ventilátor 2: vítr	Ventilátor se před spuštěním otáčí s otáčkami 50 ot/min nebo vyššími. Příčinou může být silný venkovní vítr.
S.289 Omezení proudu aktivní	Příkon venkovní jednotky je snížen, otáčky kompresoru se sníží. Provozní proud kompresoru překračuje mezní hodnotu nastavenou v konfiguraci. (pro 3kW, 5kW, 7kW zařízení: <16 A; pro 10kW, 12kW zařízení: <25 A)
S.290 Zpoždění zapnutí aktivní	Zpoždění zapnutí kompresoru je aktivní.
S.302 Vysokotlaký spínač nesepevný	Je-li čerpadlo okruhu budovy neaktivní, tepelné čerpadlo se na 15 minut vypne a následně znovu spustí. Když tlak po čtyřech neúspěšných spuštěních zůstává vysoký, vygeneruje se hlášení o poruše F.731 .
S.303 Výstup kompresoru teplota příliš vysoká	Provozní charakteristika byla opuštěna. Tepelné čerpadlo se znovu spustí.
S.304 Odpařování teplota příliš nízká	Provozní charakteristika byla opuštěna. Tepelné čerpadlo se znovu spustí.
S.305 Kondenzace teplota příliš nízká	Provozní charakteristika byla opuštěna. Tepelné čerpadlo se znovu spustí.
S.306 Odpařování teplota příliš vysoká	Provozní charakteristika byla opuštěna. Tepelné čerpadlo se znovu spustí.
S.308 Kondenzace teplota příliš vysoká	Provozní charakteristika byla opuštěna. Tepelné čerpadlo se znovu spustí.
S.312 Okruh budovy Teplota na vstupu příliš nízká	Teplota na vstupu v okruhu budovy příliš nízká pro spuštění kompresoru. Topení: teplota na vstupu < 5 °C. Chlazení: teplota na vstupu < 10 °C. Chlazení: zkontrolujte funkci čtyřcestného přepínacího ventilu.

Kód	Význam
S.314 Okruh budovy Teplota na vstupu příliš vysoká	Teplota na vstupu v okruhu budovy příliš vysoká pro spuštění kompresoru. Topení: teplota na vstupu > 56 °C. Chlazení: teplota na vstupu > 35 °C. Chlazení: zkontrolujte funkci čtyřcestného přepínacího ventilu. Zkontrolujte senzory.
S.351 Topné těleso: výst. teplota příliš vysoká	Výstupní teplota u topné tyče je příliš vysoká. Výstupní teplota > 75 °C. Tepelné čerpadlo se vypne.
S.516 Rozmrazení aktivní	Tepelné čerpadlo odmrazuje výměník tepla venkovní jednotky. Topný režim je přerušený. Maximální doba odmrazování činí 16 minut.
S.575 Měníč: vnitřní závada	Deska plošných spojů invertoru venkovní jednotky má interní poruchu elektroniky. Pokud se problém vyskytne 3x, zobrazí se hlášení o poruše F.752.
S.581 Závada spojení: Měníč nerozpoznán	Chybějící komunikace mezi měničem a deskou s plošnými spoji venkovní jednotky. Pokud se problém vyskytne 3x, zobrazí se hlášení o poruše F.753.
S.590 Závada: 4cest. vent. nesprávná poloha	Čtyřcestný přepínací ventil se nepohybuje jednoznačně do polohy topení nebo chlazení.

H Hlášení o údržbě

Kód	Význam	Příčina	Odstranění
M.23	Stav anody s cizím proudem	– Elektronická anoda nerozpoznána	– Příp. kontrola přerušení kabelu
M.32	Okruh budovy: nízký tlak vody	– Pokles tlaku v okruhu budovy v důsledku netěsnosti nebo vzduchového polštáře – Tlakový senzor okruhu budovy vadný	– Zkontrolujte netěsnost okruhu budovy, doplňte topnou vodu a odvzdušněte – Zkontrolujte kontakt na desce plošných spojů a na kabelovém svazku, zkontrolujte správnou funkci tlakového senzoru, příp. tlakový senzor vyměňte
M.200	Okruh budovy: nízký tlak solanky	– Pokles tlaku v okruhu budovy v důsledku netěsnosti nebo vzduchového polštáře – Tlakový senzor okruhu budovy vadný	– Zkontrolujte netěsnost okruhu budovy, doplňte topnou vodu a odvzdušněte – Zkontrolujte kontakt na desce plošných spojů a na kabelovém svazku, zkontrolujte správnou funkci tlakového senzoru, příp. tlakový senzor vyměňte
M.201	Chyba čidla: teplota zásobníku	– Teplotní čidlo zásobníku vadné	– Zkontrolujte kontakt na desce plošných spojů a na kabelovém svazku, zkontrolujte správnou funkci senzoru, příp. senzor vyměňte
M.202	Chyba čidla: teplota systému	– Systémový teplotní senzor vadný	– Zkontrolujte kontakt na desce plošných spojů a na kabelovém svazku, zkontrolujte správnou funkci senzoru, příp. senzor vyměňte
M.203	Porucha spojení: displej nerozpoznán	– Displej vadný – Displej není připojený	– Zkontrolujte kontakt na desce s plošnými spoji a na kabelovém svazku – Příp. vyměňte displej

I Komfortní bezpečnostní provoz

Kód	Význam	Popis	Odstranění
200	Chyba čidla: TAirln	Provoz s instalovaným a funkčním venkovním čidlem ještě možný	Výměna senzoru na vstupu vzduchu

J Chybové kódy

Kód	Význam	Příčina	Odstranění
F.022	Okruh budovy příliš nízký tlak vody	<ul style="list-style-type: none"> – Pokles tlaku v okruhu budovy v důsledku netěsnosti nebo vzduchového polštáře – Tlakový senzor okruhu budovy vadný 	<ul style="list-style-type: none"> – Zkontrolujte těsnost okruhu budovy – Doplněte vodu, odvědujte – Zkontrolujte kontakt na desce s plošnými spoji a na kabelovém svazku – Zkontrolujte správnou funkci tlakového senzoru – Výměna tlakového senzoru
F.042	Závada: kódovací odpor	<ul style="list-style-type: none"> – Kódovací odpor poškozený nebo nezapojený 	<ul style="list-style-type: none"> – Zkontrolujte správné zapojení kódovacího odporu nebo ho příp. vyměňte.
F.073	Porucha čidla: okruh budovy tlak vody	<ul style="list-style-type: none"> – Senzor není připojen, nebo je vstup senzoru zkratován 	<ul style="list-style-type: none"> – Zkontrolujte a příp. vyměňte senzor – Vyměňte svazek kabelů
F.094	Porucha: Vortex	<ul style="list-style-type: none"> – Senzor průtočného množství není připojen, nebo je vstup senzoru zkratován 	<ul style="list-style-type: none"> – Zkontrolujte a příp. vyměňte senzor – Vyměňte svazek kabelů
F.103	Závada: identifikace náhradního dílu	<ul style="list-style-type: none"> – Na venkovní jednotce nainstalovaná nesprávná deska s plošnými spoji regulátoru 	<ul style="list-style-type: none"> – Nainstalujte správnou desku s plošnými spoji
F.514	Chyba čidla: tepl. vstupu kompresoru	<ul style="list-style-type: none"> – Senzor není připojen, nebo je vstup senzoru zkratován 	<ul style="list-style-type: none"> – Zkontrolujte a příp. vyměňte senzor – Vyměňte svazek kabelů
F.517	Chyba čidla: tepl. výstupu kompresoru	<ul style="list-style-type: none"> – Senzor není připojen, nebo je vstup senzoru zkratován 	<ul style="list-style-type: none"> – Zkontrolujte a příp. vyměňte senzor – Vyměňte svazek kabelů
F.519	Chyba čidla: tepl. vstupu okruhu budovy	<ul style="list-style-type: none"> – Senzor není připojen, nebo je vstup senzoru zkratován 	<ul style="list-style-type: none"> – Zkontrolujte a příp. vyměňte senzor – Vyměňte svazek kabelů
F.520	Chyba čidla: tepl. výst. okruhu budovy	<ul style="list-style-type: none"> – Senzor není připojen, nebo je vstup senzoru zkratován 	<ul style="list-style-type: none"> – Zkontrolujte a příp. vyměňte senzor – Vyměňte svazek kabelů
F.526	Závada čidla: teplota výstupu EEV	<ul style="list-style-type: none"> – Senzor není připojen, nebo je vstup senzoru zkratován 	<ul style="list-style-type: none"> – Zkontrolujte a příp. vyměňte senzor – Vyměňte svazek kabelů
F.546	Chyba čidla: vysoký tlak	<ul style="list-style-type: none"> – Senzor není připojen, nebo je vstup senzoru zkratován 	<ul style="list-style-type: none"> – Zkontrolujte senzor (např. s pomocí instalátéra) a příp. vyměňte – Vyměňte svazek kabelů
F.582	Závada EEV	<ul style="list-style-type: none"> – Nesprávné připojení EEV nebo přerušeni kabelu k cívice 	<ul style="list-style-type: none"> – Zkontrolujte konektorové spoje a příp. vyměňte cívku z EEV
F.585	Závada čidla: teplota výstupu kondenz.	<ul style="list-style-type: none"> – Senzor není připojen, nebo je vstup senzoru zkratován 	<ul style="list-style-type: none"> – Zkontrolujte a příp. vyměňte senzor – Vyměňte svazek kabelů
F.703	Chyba čidla: nízký tlak	<ul style="list-style-type: none"> – Senzor není připojen, nebo je vstup senzoru zkratován 	<ul style="list-style-type: none"> – Zkontrolujte senzor (např. s pomocí instalátéra) a příp. vyměňte – Vyměňte svazek kabelů
F.718	Jedn. vent. 1: Ventilátor blokován	<ul style="list-style-type: none"> – Chybí potvrzující signál, že se ventilátor otáčí 	<ul style="list-style-type: none"> – Zkontrolujte vzduchovou cestu, příp. odstraňte nečistoty
F.729	Teplota výst. kompr. příliš nízká	<ul style="list-style-type: none"> – Teplota na výstupu kompresoru je více než 10 minut nižší než 0 °C, nebo je teplota na výstupu kompresoru nižší než -10 °C, ačkoli se tepelné čerpadlo nachází v rozsahu provozní charakteristiky. 	<ul style="list-style-type: none"> – Zkontrolujte snímač vysokého tlaku – Zkontrolujte funkci EEV – Zkontrolujte teplotní senzor výstupu kondenzátoru (přechlazení) – Zkontrolujte, zda se 4cestný přepínací ventil příp. nachází v mezipo-loze – Zkontrolujte množství chladiva z hlediska přeplnění

Kód	Význam	Příčina	Odstranění
F.731	Vysokotlaký spínač neseprnutý	<ul style="list-style-type: none"> - Tlak chladiva příliš vysoký. Integrovaný vysokotlaký spínač ve venkovní jednotce se aktivoval při tlaku 31,5 bar (g), resp. 32,5 bar (abs) - Nedostatečné předávání energie přes příslušný kondenzátor 	<ul style="list-style-type: none"> - Odvzdušněte okruh budovy - Příliš malé průtočné množství v důsledku uzavření regulátorů pro jednotlivé místnosti u podlahového vytápění - Zkontrolujte čistotu filtru na zachycování nečistot - Příliš malý průtok chladiva (např. elektronický expanzní ventil vadný, 4cestný přepínací ventil je mechanicky blokován, filtr ucpaný). Informujte servis. - Chladicí provoz: Zkontrolujte znečištění jednotky ventilátoru - Zkontrolujte spínač vysokého tlaku a snímač vysokého tlaku - Restujte spínač vysokého tlaku a proveďte manuální reset na výrobku.
F.732	Výstup kompresoru teplota příliš vysoká	<p>Výstupní teplota kompresoru je vyšší než 110 °C:</p> <ul style="list-style-type: none"> - Hranice použití překročeny - EEV nefunguje nebo neotevívá správně - Příliš malé množství chladiva (časté rozmrazování v důsledku velmi nízkých odpařovacích teplot) 	<ul style="list-style-type: none"> - Zkontrolujte vstupní a výstupní čidlo kompresoru - Zkontrolujte teplotní senzor výstupu kondenzátoru (TT135) - Zkontrolujte EEV (Najíždí EEV na koncový doraz? Použijte test senzoru/aktoru.) - Zkontrolujte množství chladiva (viz technické údaje) - Proveďte zkoušku těsnosti - Zkontrolujte, zda jsou otevřené servisní ventily na venkovní jednotce.
F.733	Odpařování teplota příliš nízká	<ul style="list-style-type: none"> - Příliš malé průtočné množství vzduchu procházející tepelným výměníkem venkovní jednotky (topný provoz) vede k příliš nízkému energetickému přínosu v ekologickém okruhu (topný provoz) nebo okruhu budovy (chladicí provoz) - Příliš malé množství chladiva 	<ul style="list-style-type: none"> - Jsou-li v okruhu budovy termostatické ventily, zkontrolujte jejich vhodnost pro chladicí provoz (zkontrolujte průtočné množství v chladicím provozu) - Zkontrolujte znečištění jednotky ventilátoru - Zkontrolujte EEV (Najíždí EEV na koncový doraz? Použijte test senzoru/aktoru.) - Zkontrolujte vstupní čidlo kompresoru - Zkontrolujte množství chladiva
F.734	Kondenzace teplota příliš nízká	<ul style="list-style-type: none"> - Teplota v topném okruhu příliš nízká, mimo rozsah provozní charakteristiky - Příliš malé množství chladiva 	<ul style="list-style-type: none"> - Zkontrolujte EEV (Najíždí EEV na koncový doraz? Použijte test senzoru/aktoru.) - Zkontrolujte vstupní čidlo kompresoru - Zkontrolujte plnicí množství chladiva (viz technické údaje) - Zkontrolujte, zda se čtyřcestný přepínací ventil nachází v mezipoloze a není odpovídajícím způsobem přepnutý - Zkontrolujte snímač vysokého tlaku - Zkontrolujte tlakový senzor v topném okruhu

Kód	Význam	Příčina	Odstranění
F.735	Odpařování teplota příliš vysoká	<ul style="list-style-type: none"> - Teplota v ekologickém okruhu (topný provoz) resp. okruhu budovy (chladicí provoz) příliš vysoká pro provoz kompresoru - Příliš velké přivádění cizího tepla do ekologického okruhu na základě zvýšených otáček ventilátoru 	<ul style="list-style-type: none"> - Zkontrolujte systémové teploty - Zkontrolujte plnicí množství chladiva z hlediska přeplnění - Zkontrolujte EEV (Najíždí EEV na koncový doraz? Použijte test senzoru/aktoru.) - Zkontrolujte senzor odpařovací teploty (v závislosti na poloze čtyřcestného přepínacího ventilu) - Zkontrolujte průtočné množství v chladicím provozu - Zkontrolujte průtočné množství vzduchu v topném provozu
F.737	Kondenzace teplota příliš vysoká	<ul style="list-style-type: none"> - Teplota v ekologickém okruhu (chladicí provoz), resp. okruhu budovy (topný provoz) příliš vysoká pro provoz kompresoru - Přivedení cizího tepla do okruhu budovy - Chladicí okruh přeplněný - Příliš malý průtok v okruhu budovy 	<ul style="list-style-type: none"> - Omezte nebo zamezte přívod cizího tepla - Zkontrolujte přídavné topení (topí, ačkoli vyp. v testu senzoru/aktoru?) - Zkontrolujte EEV (Najíždí EEV na koncový doraz? Použijte test senzoru/aktoru.) - Zkontrolujte výstupní čidlo kompresoru, teplotní senzor výstupu kondenzátoru (TT135) a snímač vysokého tlaku - Zkontrolujte plnicí množství chladiva z hlediska přeplnění - Zkontrolujte, zda jsou otevřené servisní ventily na venkovní jednotce. - Zkontrolujte průtočné množství vzduchu v chladicím provozu ohledně dostatečného průtoku - Zkontrolujte oběhové čerpadlo topení - Zkontrolujte průtok okruhu budovy
F.741	Okruh budovy: zpětná teplota příliš nízká	<ul style="list-style-type: none"> - Během odmrazování klesne teplota na vstupu pod 13 °C 	<ul style="list-style-type: none"> - Zajistěte minimální objem v systému, např. instalací akumulčního zásobníku na vstupu - Zobrazí se hlášení o poruše, dokud se teplota na vstupu nezvýší nad 20 °C. - Aktivujte elektrické přídavné topení na ovládacím poli výrobku a v systémovém regulátoru, aby se zvýšila teplota na vstupu. Kompresor je během hlášení o poruše blokován.
F.752	Závada: měnič	<ul style="list-style-type: none"> - Interní závada elektroniky na desce plošných spojů invertoru - Síťové napětí mimo rozsah 70 V až 282 V 	<ul style="list-style-type: none"> - Zkontrolujte neporušenost síťových připojovacích kabelů a připojovacích vedení kompresoru Konektory musí slyšitelně zaskočit. - Kontrola kabelu - Zkontrolujte síťové napětí Síťové napětí musí být mezi 195 V a 253 V. - Zkontrolujte fáze - případně vyměňte měnič
F.753	Závada spojení: měnič nerozpoznán	<ul style="list-style-type: none"> - Chybějící komunikace mezi měničem a deskou s plošnými spoji venkovní jednotky 	<ul style="list-style-type: none"> - Zkontrolujte neporušenost a pevné zapojení svazku kabelů a konektorových spojů a příp. je vyměňte - Zkontrolujte měnič ovládním bezpečnostního relé kompresoru - Načtěte přiřazené parametry měniče a zkontrolujte, zda se zobrazují hodnoty

Kód	Význam	Příčina	Odstranění
F.755	Závada: 4cest. vent. nesprávná poloha	<ul style="list-style-type: none"> - Nesprávná poloha 4cestného přepínacího ventilu. Pokud je v topném režimu výstupní teplota menší než teplota na vstupu okruhu budovy. - Teplotní senzor v ekologickém okruhu EEV zobrazuje nesprávnou teplotu. 	<ul style="list-style-type: none"> - Zkontrolujte 4cestný přepínací ventil (Došlo ke slyšitelnému přepnutí? Použijte test senzoru/aktoru.) - Zkontrolujte správnou montáž cívky na 4cestném ventilu - Zkontrolujte svazek kabelů a konektorové spoje - Zkontrolujte teplotní senzor v ekologickém okruhu EEV
F.774	Závada čidla: tepl. vstupu vzduchu	<ul style="list-style-type: none"> - Senzor není připojen, nebo je vstup senzoru zkratován 	<ul style="list-style-type: none"> - Zkontrolujte a příp. vyměňte senzor - Vyměňte svazek kabelů
F.785	Jedn. vent. 2: Ventilátor blokován	<ul style="list-style-type: none"> - Chybí potvrzující signál, že se ventilátor otáčí 	<ul style="list-style-type: none"> - Zkontrolujte vzduchovou cestu, příp. odstraňte nečistoty
F.788	Okruh budovy Chyba čerpadla	<ul style="list-style-type: none"> - Elektronika vysoce účinného čerpadla zjistila poruchu (např. chod nusucho, nečistoty, přepětí, podpětí) a čerpadlo bezpečně vypnula. 	<ul style="list-style-type: none"> - Odpojte tepelné čerpadlo od proudu na minimálně 30 sekund - Zkontrolujte nástrčný kontakt na desce s plošnými spoji - Zkontrolujte funkci čerpadla - Odvzdušněte okruh budovy - Zkontrolujte čistotu filtru na zachycování nečistot
F.817	Chyba měniče: kompresor	<ul style="list-style-type: none"> - Závada v kompresoru (např. zkrat) - Závada v měniči - Připojovací kabel ke kompresoru vadný nebo uvolněný 	<ul style="list-style-type: none"> - Změřte odpor vinutí v kompresoru - Změřte výstup měniče mezi 3 fázemi, (musí být > 1 kΩ) - Zkontrolujte svazek kabelů a konektorové spoje
F.818	Chyba měniče: síťové napětí	<ul style="list-style-type: none"> - Nesprávné síťové napětí pro provoz měniče - Vypnutí provozovatelem napájecí sítě 	<ul style="list-style-type: none"> - Změřte a příp. upravte síťové napětí Síťové napětí musí být mezi 195 V a 253 V.
F.819	Chyba měniče: přehřátí	<ul style="list-style-type: none"> - Interní přehřátí měniče 	<ul style="list-style-type: none"> - Nechte měnič vychladnout a výrobek znovu spusťte - Zkontrolujte vzduchovou cestu měniče - Zkontrolujte funkci ventilátoru - Je překročena maximální okolní teplota venkovní jednotky 46 °C.
F.820	Chyba spojení: čerp. okruhu budovy	<ul style="list-style-type: none"> - Čerpadlo nedodává signál zpět tepelnému čerpadlu 	<ul style="list-style-type: none"> - Zkontrolujte, zda není kabel k čerpadlu vadný, a příp. jej vyměňte - Vyměňte čerpadlo
F.821	Závada čidla: teplota výstupu topné tyče	<ul style="list-style-type: none"> - Senzor není připojen, nebo je vstup senzoru zkratován - Oba senzory snímající výstupní teplotu tepelného čerpadla vadné 	<ul style="list-style-type: none"> - Zkontrolujte a příp. vyměňte senzor - Vyměňte svazek kabelů
F.823	Teplota horkých plynů spínač otevřený	<ul style="list-style-type: none"> - Termostat horkých plynů vypne tepelné čerpadlo, je-li teplota v chladicím okruhu příliš vysoká. Po určité čekací době se tepelné čerpadlo znovu pokusí spustit. Po třech následných neúspěšných pokusech o spuštění se objeví chybové hlášení. - Teplota v chladicím okruhu max.: 110 °C - Čekací doba: 5 min (po prvním objevení) - Čekací doba: 30 min (po druhém a každém dalším objevení) - Vynulování počítadla poruch při objevení obou podmínek: <ul style="list-style-type: none"> - Požadavek na vytápění bez předčasného vypnutí - 60 min nerušeného provozu 	<ul style="list-style-type: none"> - Zkontrolujte EEV - Příp. vyměňte sítko na zachycování nečistot v chladicím okruhu

Kód	Význam	Příčina	Odstranění
F.824	Okruh budovy: příliš nízký tlak solanky Pokyn Může se vyskytovat pouze ve spojení se zabudovanou a aktivovanou sadou vloženého výměníku tepla. Chyba se vztahuje na tlakový senzor solanky venkovní jednotky.	<ul style="list-style-type: none"> - Pokles tlaku v okruhu budovy v důsledku netěsnosti nebo vzduchového polštáře - Tlakový senzor okruhu budovy vadný 	<ul style="list-style-type: none"> - Zkontrolujte těsnost okruhu budovy - Doplňte vodu, odvědujte - Zkontrolujte kontakt na desce s plošnými spoji a na kabelovém svazku - Zkontrolujte správnou funkci tlakového senzoru - Výměna tlakového senzoru
F.825	Závada čidla: teplota vstupu kondenzátoru	<ul style="list-style-type: none"> - Teplotní senzor v chladicím okruhu (plynný) není připojen nebo je vstup senzoru zkratován 	<ul style="list-style-type: none"> - Zkontrolujte a příp. vyměňte senzor a kabel
F.1100	Topné těleso: STB neseprnutý	<p>Pojistný bezpečnostní termostat elektrického přídavného topení je otevřený na základě:</p> <ul style="list-style-type: none"> - příliš nízkého průtočného množství nebo vzduchu v okruhu budovy - provozu topné tyče při nenaplněném okruhu budovy - Provoz topné tyče při výstupních teplotách nad 98 °C aktivuje tavnou pojistku pojistného bezpečnostního termostatu a je nutná výměna - Přivedení cizího tepla do okruhu budovy 	<ul style="list-style-type: none"> - Zkontrolujte oběh čerpadla okruhu budovy - Příp. otevřete uzavírací kohouty - Výměna pojistného bezpečnostního termostatu - Omezte nebo zamezte přívod cizího tepla - Zkontrolujte čistotu filtru na zachycování nečistot
F.1117	Kompresor: výpadek fáze	<ul style="list-style-type: none"> - Pojistka vadná - Vadné elektrické přípojky - Příliš nízké síťové napětí - Napájení kompresor/nízký tarif není připojeno - Doba blokování provozovatelem napájecí sítě delší než tři hodiny 	<ul style="list-style-type: none"> - Zkontrolujte pojistku - Kontrola elektrických připojení - Změňte napětí na elektrické přípojce tepelného čerpadla - Max. trvání doby blokování provozovatele napájecí sítě nastavte na min. 3 nebo více hodin
F.1120	Topné těleso: výpadek fáze	<ul style="list-style-type: none"> - Závada elektrického přídavného topení - Špatně dotažené elektrické přípojky - Příliš nízké síťové napětí 	<ul style="list-style-type: none"> - Zkontrolujte elektrické přídavné topení a jeho napájení - Zkontrolujte elektrické přípojky - Změňte napětí na elektrické přípojce elektrického přídavného topení
F.9998	Chyba spojení: tepelné čerpadlo	<ul style="list-style-type: none"> - EBus kabel nepřipojen nebo připojen nesprávně - Venkovní jednotka bez napájecího napětí 	<ul style="list-style-type: none"> - Zkontrolujte propojovací vedení mezi síťovou deskou plošných spojů a deskou plošných spojů regulátoru u vnitřní a venkovní jednotky


K Přídavné topení 5,4 kW při 230 V

Interní regulace výkonnostních stupňů při 230 V	Příkon	Hodnota nastavení
0	0,0 kW	
1	0,7 kW	1 kW
2	1,2 kW	
3	1,8 kW	2 kW
4	2,2 kW	3 kW
5	3,2 kW	
6	3,8 kW	4 kW
7	4,7 kW	5 kW
8	5,4 kW	6 kW

L Přídavné topení 8,54 kW při 400 V

Interní regulace výkonnostních stupňů při 400 V	Příkon	Hodnota nastavení
0	0,0 kW	
1	0,7 kW	1 kW
2	1,2 kW	
3	1,8 kW	2 kW
4	2,3 kW	
5	3,0 kW	3 kW
6	3,9 kW	4 kW
7	4,7 kW	5 kW
8	5,6 kW	6 kW
9	6,2 kW	
10	7,0 kW	7 kW
11	7,9 kW	8 kW
12	8,5 kW	9 kW

M Kontrola a údržba

#	Údržbářské práce	Interval	
1	Kontrola přednastaveného tlaku expanzní nádoby	Ročně	37
2	Čištění zásobníku teplé vody	Podle potřeby, nejméně každé 2 roky	
3	Kontrola snadného chodu trojcestného přepínacího ventilu (vizuální/poslechová)	Ročně	
4	Kontrola elektrických spínacích skříněk, odstranění prachu z větracích štěrbin	Ročně	

N Charakteristiky, interní teplotní senzory, hydraulický okruh

Senzory: TT620 TT650

Teplota (°C)	Odpor (ohm)
0	33400
5	25902
10	20247
15	15950
20	12657
25	10115
30	8138
35	6589
40	5367
45	4398
50	3624
55	3002
60	2500
65	2092
70	1759
75	1486
80	1260
85	1074
90	918
95	788

Teplota (°C)	Odpor (ohm)
100	680
105	588
110	510

O Charakteristiky, interní teplotní senzory VR10, teplota vody v zásobníku

Teplota (°C)	Odpor (ohm)
-40	88130
-35	64710
-30	47770
-25	35440
-20	26460
-15	19900
-10	15090
-5	11520
0	8870
5	6890
10	5390
15	4240
20	3375
25	2700
30	2172
35	1758
40	1432
45	1173
50	966
55	800
60	667
65	558
70	470
75	397
80	338
85	288
90	248
95	213
100	185
105	160
110	139
115	122
120	107
125	94
130	83
135	73
140	65
145	58
150	51

P Charakteristiky venkovní čidlo VRC DCF

Teplota (°C)	Odpor (ohm)
-25	2167
-20	2067
-15	1976
-10	1862
-5	1745
0	1619
5	1494
10	1387
15	1246
20	1128
25	1020
30	920
35	831
40	740

Q Technické údaje



Pokyn

Následující výkonové údaje platí pouze pro nové výrobky s čistými výměníky tepla.

Technické údaje – všeobecně

	VWZ MEH 97/6
Rozměry produktu, šířka	440 mm
Rozměry produktu, výška	720 mm
Rozměry produktu, hloubka	350 mm
Hmotnost, bez balení	20 kg
Hmotnost, provozní pohotovost	28 kg
Krytí	IP 10B
Připojky topného okruhu	G 1"
Připojky zdroje tepla	G 1 1/4"

Technické údaje – topný okruh

	VWZ MEH 97/6
Materiál v topném okruhu	Měď, slitina mědi a zinku, ušlechtilá ocel, kaučuk ethylen-propylen-dien, mosaz, ocel, spojovací materiál
přípustná jakost vody	Technické údaje jsou uvedeny bez ochrany proti mrazu nebo korozi. Při tvrdosti vody od 3,0 mmol/l (16,8° dH) topnou vodu změkčete podle směrnice VDI2035 list 1.
Obsah vody	8 l
Objemová interní membránová expanzní nádoba	10 l
Výstupní teplota v topném provozu s kompresorem max.	75 °C
Výstupní teplota v topném provozu s přídatným topením max.	75 °C

	VWZ MEH 97/6
Výstupní teplota chladicí provoz min.	7 °C
Akustický výkon A7/W35 podle EN 12102 / EN 14511 L _{WI} v topném provozu	≤ 29 dB(A)
Akustický výkon A7/W45 podle EN 12102 / EN 14511 L _{WI} v topném provozu	≤ 29 dB(A)
Akustický výkon A7/W55 podle EN 12102 / EN 14511 L _{WI} v topném provozu	≤ 29 dB(A)
Akustický výkon A7/W65 podle EN 12102 / EN 14511 L _{WI} v topném provozu	≤ 29 dB(A)
Akustický výkon A35/W7 podle EN 12102 / EN 14511 L _{WI} v chladicím provozu	≤ 29 dB(A)
Akustický výkon A35/W18 podle EN 12102 / EN 14511 L _{WI} v chladicím provozu	≤ 30 dB(A)

Technické údaje – elektřina

	VWZ MEH 97/6
Dimenzované napětí	230 V (+10 % / -15 %), 50 Hz, 1~/N/PE
Dimenzované napětí	400 V (+10 % / -15 %), 50 Hz, 3~/N/PE
Dimenzovaný výkon, maximální	8,6 kW
Jmenovitý proud, maximální, 230 V	23,5 A
Jmenovitý proud, maximální, 400 V	13,6 A
Kategorie přepětí	II
Typ ochrany, 230 V	Charakteristika C, inertní
Typ ochrany, 400 V	Charakteristika C, inertní, třípólové spínání

Rejstřík

A	
Aktory, kontrola	36
B	
Bezpečnostní zařízení	16
C	
Cirkulační čerpadlo, připojení	28
Chladicí provoz, aktivace	34
Chybové kódy	35
Č	
Číslo výrobku	20
D	
Diagnostika	36
E	
Elektrické přídavné topení, aktivace	33
Elektrické přídavné topení, maximální výkon	33
Elektroinstalace, kontrola	30
Elektrína	16
F	
Funkce ochrany proti zamrznutí	18
Funkční menu	36
H	
Hlášení o údržbě, kontrola	37
Hmotnost	22
I	
Instalatér	16
K	
Kabelové vedení	25
Komfortní bezpečnostní provoz	37
Koncepce ovládání	30
Konfigurace zařízení, kontrola	33
Kontrola	37
Kontrola, elektroinstalace	30
Kontrola, hlášení o údržbě	37
Kontrola, plnicí tlak, topný systém	38
Kontrola, servisní hlášení	37
Kontrola, vypnutí při vysokém tlaku	37
Kontrolní práce	37
Kvalifikace	16
L	
Likvidace obalu	38
Likvidace, obal	38
Likvidace, příslušenství	38
Likvidace, výrobek	38
Live Monitor, zobrazení	35
M	
Minimální vzdálenosti	22
Mráz	17
N	
Náhradní díly	37
Napětí	16
Nářadí	17
Nastavení od výrobce, obnovení	36
Nastavení, výstupní teplota, topný provoz	35
O	
Odblokování	36
Odstavení z provozu	38
Označení CE	20
P	
Paměť poruch	35
Parametry, resetování	36
Plnění a odvzdušnění	31
Plnicí tlak, kontrola, topný systém	38
Plnicí tlak, zobrazení	34
Pojistka proti nedostatku vody	18
Pojistný bezpečnostní termostat	18
Pojistný ventil	23
Použití v souladu s určením	16
Průvodce instalací	32–33
Přednastavený tlak expanzní nádoby	37
Předpisy	17
Přeprava	16
Připojení zásobníku	23
Připojky okruhu budovy	23
Příprava opravy	36
S	
sériové číslo	20
Servisní hlášení, kontrola	37
Servisní partner	35
Schéma	16
Síťové připojení	25
Statistiky, vyvolání	33
Stavové kódy, zobrazení	35
Symbol poruchy	36
T	
Teplota teplé vody	
Nebezpečí opaření	16
Test čidel	36
Test komponent	36
Test pohonů	36
Testovací menu	36
Testovací programy	36
Typový štítek	20
Ú	
Údržba	37
Údržbové práce	37
Úprava topné vody	30
Úroveň kódu, vyvolání	33
Úroveň pro instalatéry, vyvolání	33
V	
Volné montážní prostory	22
Vypnutí při vysokém tlaku	37
Výrobek, zapnutí	32
Vysoušení potěru, funkce	33
Výstupní teplota, nastavení, topný provoz	35
Vyvolání, statistiky	33
Vyvolání, úroveň kódu	33
Vyvolání, úroveň pro instalatéry	33
Z	
Zapnutí, výrobek	32
Zapojení	28
Zkušební provoz	38
Zobrazení, Live Monitor	35
Zobrazení, stavové kódy	35

Dodavatel**Vaillant Group Czech s. r. o.**

Plzeňská 188 ■ CZ-252 19 Chrást'any

Telefon +420 281 028 011 ■ Telefax +420 257 950 917

vaillant@vaillant.cz ■ www.vaillant.cz



0020291548_03

Vydavatel/Výrobce**Vaillant GmbH**

Berghauser Str. 40 ■ D-42859 Remscheid

Tel. +49 2191 18 0 ■ Fax +49 2191 18 2810

info@vaillant.de ■ www.vaillant.de

© Tyto návody nebo jejich části jsou chráněny autorským právem a smějí být rozmnožovány nebo rozšiřovány pouze s písemným souhlasem výrobce.

Technické změny vyhrazeny.