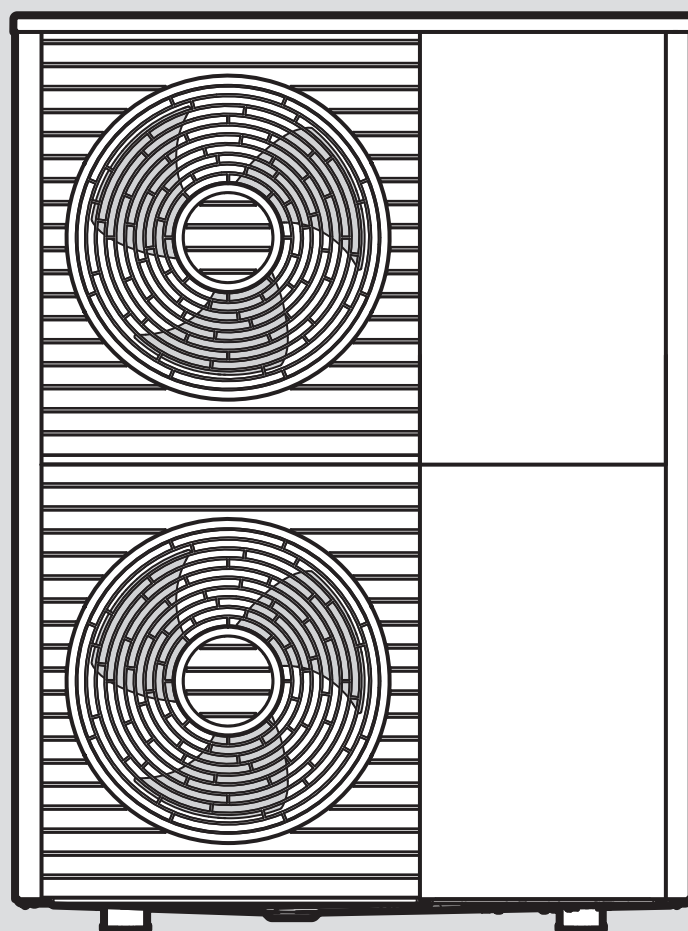


aroTHERM plus

VWL 105/6 A 230V ... VWL 125/6 A

- cs** Návod k obsluze
- cs** Návod k instalaci a údržbě
- hu** Kezelési útmutató
- hu** Szerelési és karbantartási útmutató
- pl** Instrukcja obsługi
- pl** Instrukcja instalacji i konserwacji
- ro** Instrucțiuni de exploatare
- ro** Instrucțiuni de instalare și întreținere
- sk** Návod na obsluhu
- sk** Návod na inštaláciu a údržbu
- uk** Посібник з експлуатації
- uk** Посібник зі встановлення та технічного обслуговування
- en** Country specifics



cs	Návod k obsluze	3
cs	Návod k instalaci a údržbě.....	12
hu	Kezelési útmutató	53
hu	Szerelési és karbantartási útmutató.....	62
pl	Instrukcja obsługi	104
pl	Instrukcja instalacji i konserwacji	113
ro	Instrucțiuni de exploatare	155
ro	Instrucțiuni de instalare și întreținere	164
sk	Návod na obsluhu	207
sk	Návod na inštaláciu a údržbu.....	216
uk	Посібник з експлуатації	258
uk	Посібник зі встановлення та технічного обслуговування	267
en	Country specifics	310

Návod k obsluze

Obsah

1	Bezpečnost	4
1.1	Použití v souladu s určením	4
1.2	Všeobecné bezpečnostní pokyny	4
2	Pokyny k dokumentaci	6
2.1	Dokumentace	6
2.2	Platnost návodu	6
3	Popis výrobku	6
3.1	Systém tepelného čerpadla	6
3.2	Popis výrobku	6
3.3	Funkce tepelného čerpadla	6
3.4	Systémové oddělení a ochrana proti mrazu	6
3.5	Konstrukce výrobku	6
3.6	Typový štítek a sériové číslo	6
3.7	Výstražná nálepka	7
4	Ochranná zóna a odtok kondenzátu	7
4.1	Ochranná zóna	7
4.2	Vývod odtoku kondenzátu	9
5	Provoz	10
5.1	Zapnutí výrobku	10
5.2	Obsluha výrobku	10
5.3	Zajištění ochrany před mrazem	10
5.4	Vypnutí výrobku	10
6	Péče a údržba	10
6.1	Udržujte volný přístup k výrobku	10
6.2	Čištění výrobku	10
6.3	Provádění údržby	10
7	Odstranění poruch	10
7.1	Odstranění poruch	10
8	Odstavení z provozu	10
8.1	Dočasné odstavení výrobku z provozu	10
8.2	Definitivní odstavení výrobku z provozu	10
9	Recyklace a likvidace	11
9.1	Recyklace a likvidace	11
9.2	Likvidace chladiva	11
10	Záruka a servis	11
10.1	Záruka	11
10.2	Servis	11



1 Bezpečnost

1.1 Použití v souladu s určením

Při neodborném používání nebo použití v rozporu s určením může dojít k ohrožení zdraví a života uživatele nebo třetích osob, resp. k poškození výrobku a k jiným věcným škodám.

Výrobek je venkovní jednotka tepelného čerpadla vzduch–voda monoblokové konstrukce.

Výrobek používá jako zdroj tepla venkovní vzduch a může být používán pro vytápění obytné budovy i pro ohřev teplé vody.

Vzduch unikající z výrobku musí volně proudit ven a nesmí být použit pro jiné účely.

Výrobek je určen výhradně k venkovní instalaci.

Výrobek je určen výhradně pro domácí použití.

Použití v souladu s určením zahrnuje:

- dodržování příložených návodů k obsluze výrobku a všech dalších součástí systému
- dodržování všech podmínek prohlídek a údržby uvedených v návodech.

Tento výrobek nesmějí obsluhovat děti do 8 let a osoby s omezenými fyzickými, smyslovými či psychickými schopnostmi a dále osoby, které nemají s obsluhou takového výrobku zkušenosti, nejsou-li pod dohledem nebo nebyly zaškoleny v bezpečné obsluze výrobku a jsou si vědomy souvisejících nebezpečí. Děti si nesmějí s výrobkem hrát. Čištění a uživatelskou údržbu nesmějí provádět děti, nejsou-li pod dohledem.

Jiné použití, než je popsáno v tomto návodu, nebo použití, které přesahuje zde popsany účel, je považováno za použití v rozporu s určením. Každé přímé komerční nebo průmyslové použití je také v rozporu s určením.

Pozor!

Jakékoliv zneužití či nedovolené použití je zakázáno.

1.2 Všeobecné bezpečnostní pokyny

1.2.1 Nebezpečí ohrožení života ohněm nebo výbuchem v případě netěsnosti chladicího okruhu

Výrobek obsahuje hořlavé chladicí médium R290. V případě netěsnosti může unikající chladicí médium smísením se vzduchem vytvořit hořlavou směs. Hrozí nebezpečí vzplanutí a výbuchu.

V bezprostředním okolí výrobku je definována ochranná zóna. Viz kapitolu „Ochranná zóna“.

- ▶ Ujistěte se, že v ochranné zóně nejsou žádné zápalné zdroje jako zásuvky, světelné spínače, žárovky, elektrické spínače nebo jiné zdroje vznícení.
- ▶ V ochranné zóně nepoužívejte spreje nebo jiné hořlavé plyny.

1.2.2 Nebezpečí ohrožení života v důsledku změn na výrobku nebo v prostředí instalace výrobku

- ▶ V žádném případě neodstraňujte, nepřemostňujte nebo neblokujte bezpečnostní zařízení.
- ▶ S bezpečnostními zařízeními nemanipulujte.
- ▶ Neničte ani neodstraňujte plomby konstrukčních součástí.
- ▶ Neprovádějte žádné změny:
 - na výrobku
 - na vstupních vedeních
 - na výstupním vedení
 - na pojistném ventilu pro okruh zdroje tepla
 - na stavebních komponentách, které by mohly mít negativní vliv na bezpečnost výrobku

1.2.3 Nebezpečí poranění a riziko věcné škody při neodborné nebo zanedbané údržbě a opravě

- ▶ Nikdy se nepokoušejte sami provádět opravu ani údržbu výrobku.
- ▶ Závady a škody nechejte neprodleně odstranit servisním technikem.
- ▶ Dodržujte stanovené intervaly údržby.





1.2.4 Riziko věcných škod v důsledku mrazu

- ▶ Zajistěte, aby byl topný systém za mrazu v každém případě v provozu a všechny prostory byly dostatečně temperovány.
- ▶ Nemůžete-li zajistit provoz, nechte topný systém vypustit instalátérem.

1.2.5 Nebezpečí v důsledku chybné obsluhy

V důsledku špatné obsluhy můžete ohrozit sebe i další osoby a způsobit věcné škody.

- ▶ Tento návod a všechny platné podklady pečlivě pročtěte, zejm. kapitolu „Bezpečnost“ a výstražné pokyny.
- ▶ Provádějte pouze ty činnosti, které jsou uvedeny v příslušném návodu k obsluze.



2 Pokyny k dokumentaci

2.1 Dokumentace

- ▶ Bezpodmínečně dodržujte všechny návody k obsluze, které jsou připojeny ke komponentám zařízení.
- ▶ Tento návod a veškerou platnou dokumentaci uchovejte pro další použití.

2.2 Platnost návodu

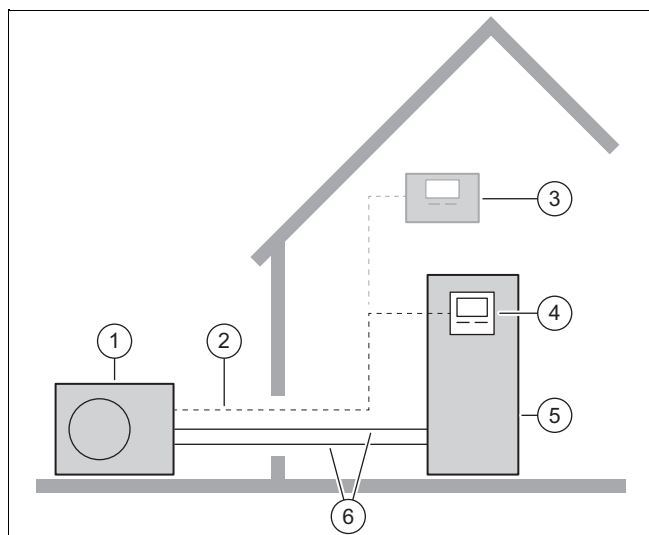
Tento návod k obsluze platí výhradně pro:

Výrobek
VWL 105/6 A 230V
VWL 105/6 A
VWL 125/6 A 230V
VWL 125/6 A

3 Popis výrobku

3.1 Systém tepelného čerpadla

Konstrukce typického systému tepelného čerpadla s monoblokovou technologií:



- | | | | |
|---|-------------------------------|---|---|
| 1 | Venkovní jednotka | 4 | Regulátor vnitřní jednotky |
| 2 | Vedení eBUS | 5 | Vnitřní jednotka se zásobníkem teplé vody |
| 3 | volitelný systémový regulátor | 6 | Topný okruh |

3.2 Popis výrobku

Výrobek je venkovní jednotka tepelného čerpadla vzduch–voda s monoblokovou technologií.

3.3 Funkce tepelného čerpadla

Tepelné čerpadlo má uzavřený chladicí okruh, ve kterém cirkuluje chladivo.

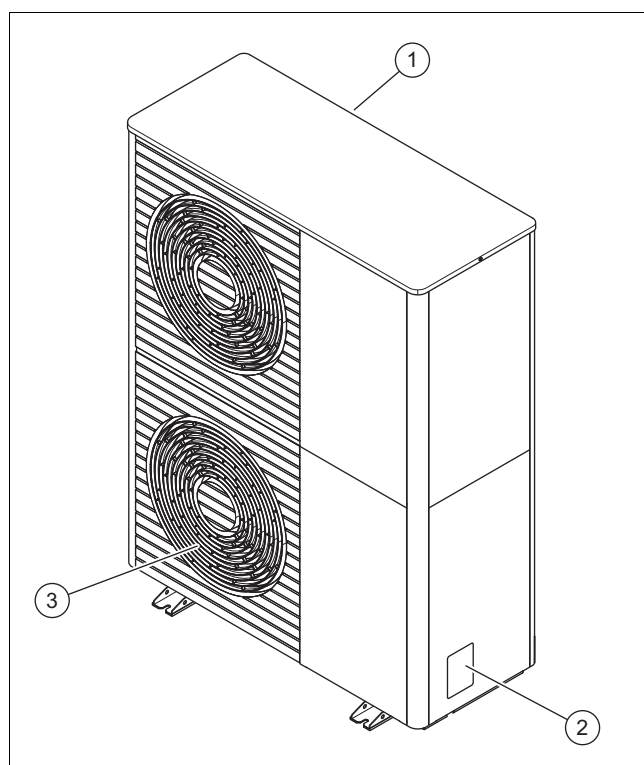
Cyklickým odpařováním, stlačováním, zkapalňováním a rozpínáním je odebírána tepelná energie z okolního prostředí a předávána do budovy. V chladicím provozu je tepelná energie odebírána budově a předávána okolnímu prostředí.

3.4 Systémové oddělení a ochrana proti mrazu

U systémového oddělení je ve vnitřní jednotce zabudován deskový výměník tepla. Ten rozděluje topný okruh na primární topný okruh (k venkovní jednotce) a sekundární topný okruh (v budově).

Je-li primární topný okruh naplněn směsí vody a prostředku proti mrazu (nemrznoucí směs), je venkovní jednotka chráněna proti zamrznutí, i když je elektricky vypnutá, nebo v případě výpadku elektrického proudu.

3.5 Konstrukce výrobku






- | | | | |
|---|---------------------------|---|--------------------------|
| 1 | Mřížka pro přívod vzduchu | 3 | Mřížka pro odvod vzduchu |
| 2 | Typový štítek | | |

3.6 Typový štítek a sériové číslo

Typový štítek se nachází na pravé venkovní straně výrobku. Na typovém štítku je uvedena nomenklatura a sériové číslo.

3.7 Výstražná nálepka

Na výrobku jsou na více místech umístěny bezpečnostní výstražné nálepky. Výstražné nálepky obsahují pravidla chování při manipulaci s chladicím médiem R290. Výstražné nálepky se nesmí odstraňovat.

Symbol	Význam
	Varování před požárně nebezpečnými látkami, ve spojení s chladicím médiem R290.
	Oheň, otevřený plamen a kouření zakázány.
	Přečtěte si servisní pokyn, technický návod.

4 Ochranná zóna a odtok kondenzátu

4.1 Ochranná zóna

Výrobek obsahuje chladivo R290. Všimněte si, že toto chladivo má vyšší hustotu než vzduch. V případě úniku by se unikající chladivo mohlo hromadit v blízkosti podlahy.

Chladicí médium se nesmí hromadit tak, aby to mohlo vést ke vzniku nebezpečné, výbušné, dusivé nebo toxické atmosféry. Chladicí médium se nesmí dostat do budovy. Chladicí médium se nesmí dostat do otvorů v budově nebo prohlubní.

V okolí výrobku je definována ochranná zóna. V ochranné zóně se nesmí nacházet okna, dveře, větrací otvory, světlíky, vchody do sklepů, výlezy nebo plochá střešní okna.

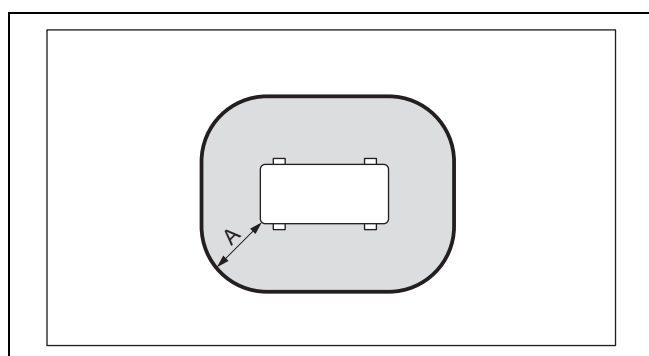
V ochranné zóně nesmí být žádné zápalné zdroje jako zásuvky, světelné spínače, žárovky, elektrické spínače nebo jiné zdroje vznícení.

Ochranná zóna se nesmí vztahovat na sousední pozemky nebo veřejné komunikační plochy.

V ochranné zóně výrobku se nesmí provádět žádné stavební úpravy, které by porušovaly uvedená pravidla v ochranné zóně.

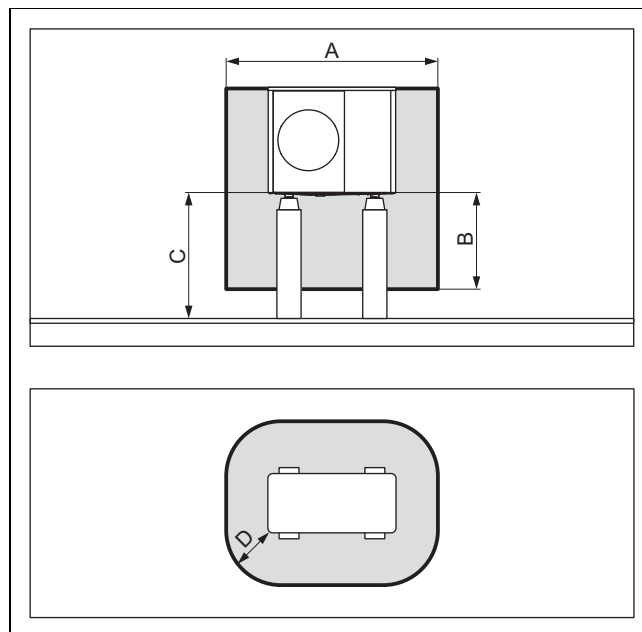
4.1.1 Ochranná zóna při instalaci na zem

4.1.1.1 Instalace na zem



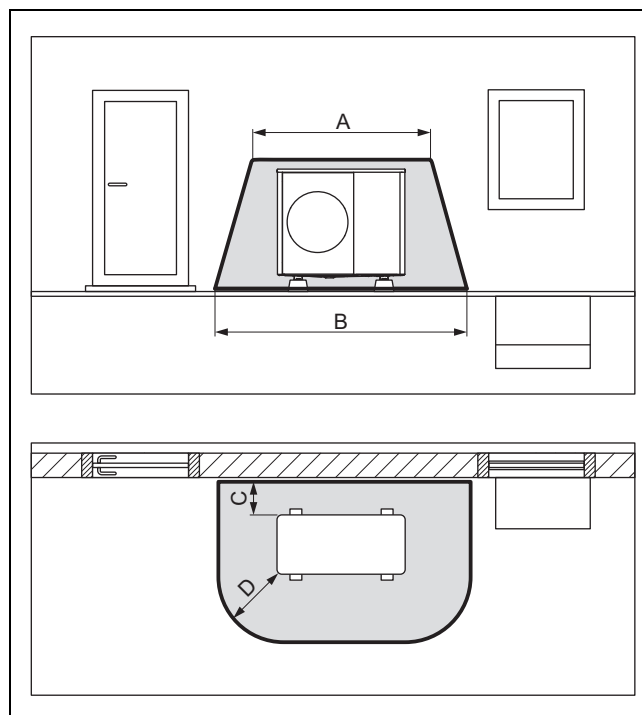
A 1 000 mm

4.1.1.2 Instalace na zem při zvýšené poloze



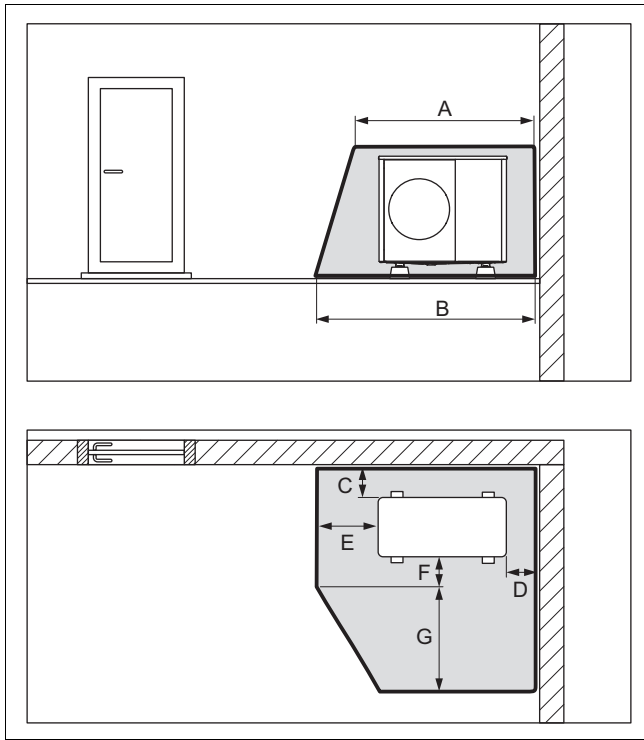
A 2 100 mm C > 1000 mm
B 1 000 mm D 500 mm

4.1.1.3 Instalace na zem před stěnu budovy



A 2 100 mm C 200 mm/250 mm
B 3 100 mm D 1 000 mm

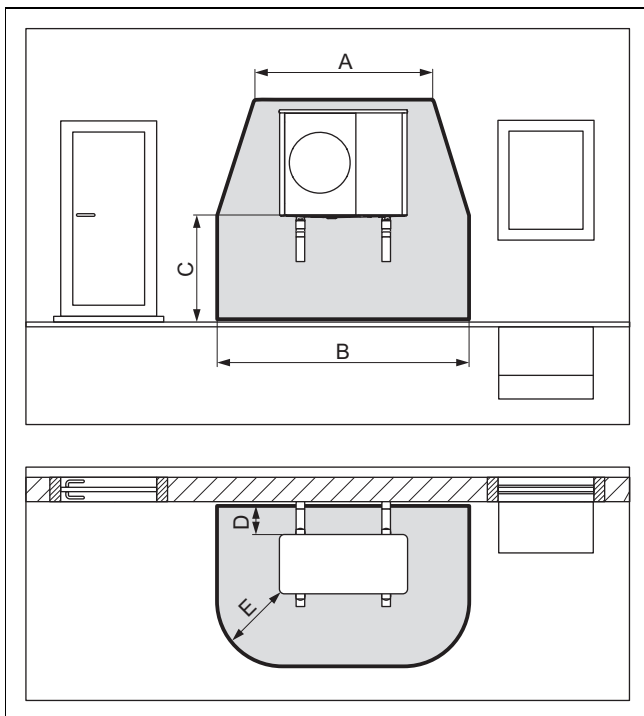
4.1.1.4 Instalace na zem v rohu budovy



A	2 100 mm	E	1 000 mm
B	2 600 mm	F	500 mm
C	200 mm/250 mm	G	1 800 mm
D	500 mm		

4.1.2 Ochranná zóna při instalaci na stěnu

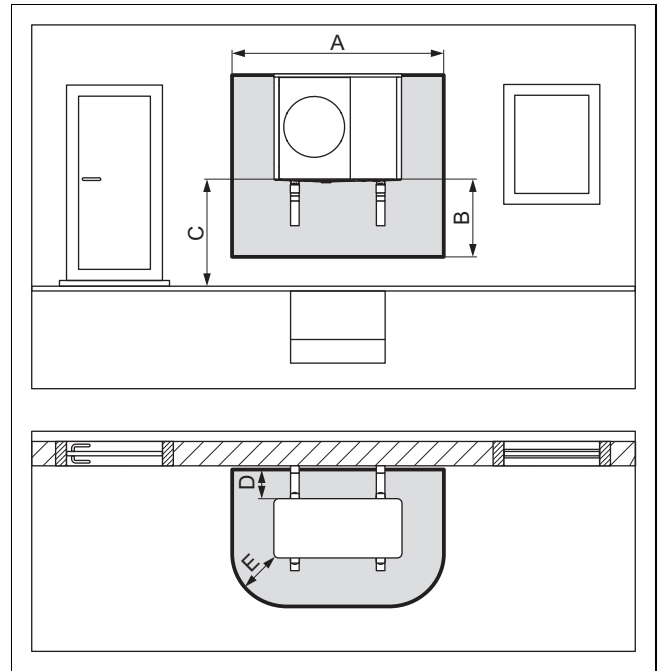
4.1.2.1 Instalace na stěnu při nízké poloze



A	2 100 mm	D	200 mm/250 mm
B	3 100 mm	E	1 000 mm
C	< 1 000 mm		

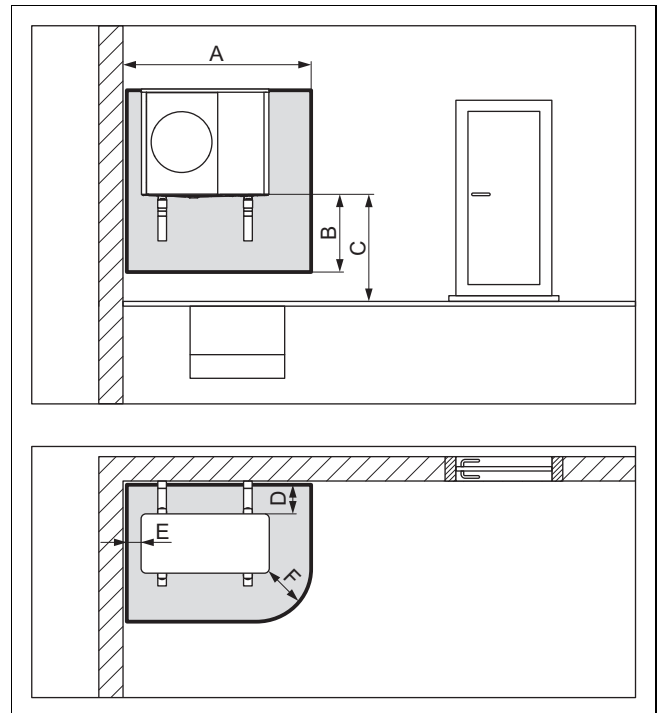
Ochranná zóna pod výrobkem dosahuje až ke dnu.

4.1.2.2 Instalace na stěnu při zvýšené poloze



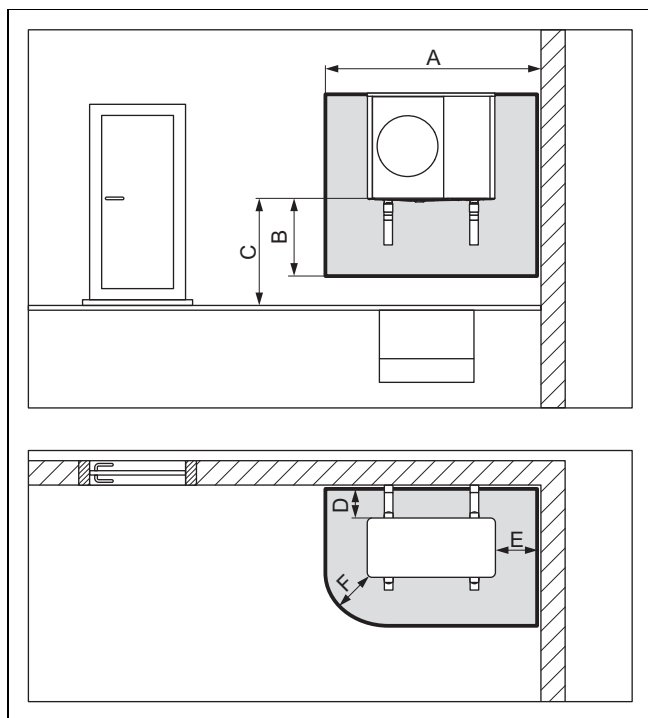
A	2 100 mm	D	200 mm/250 mm
B	1 000 mm	E	500 mm
C	> 1000 mm		

4.1.2.3 Instalace na stěnu v levém rohu budovy při zvýšené poloze



A	1 700 mm	D	200 mm/250 mm
B	1 000 mm	E	100 mm
C	> 1000 mm	F	500 mm

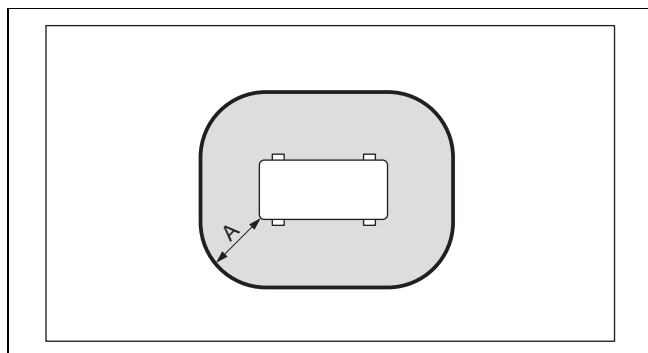
4.1.2.4 Instalace na stěnu v pravém rohu budovy při zvýšené poloze



A	2 100 mm	D	200 mm/250 mm
B	1 000 mm	E	500 mm
C	> 1000 mm	F	500 mm

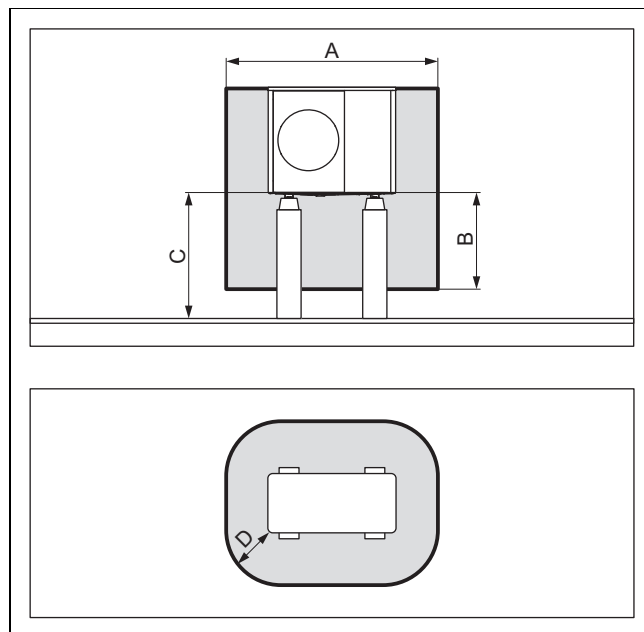
4.1.3 Ochranná zóna při montáži na rovnou střechu

4.1.3.1 Montáž na plochou střechu



A	1 000 mm
---	----------

4.1.3.2 Montáž na plochou střechu při zvýšené poloze



A	2 100 mm	C	> 1000 mm
B	1 000 mm	D	500 mm

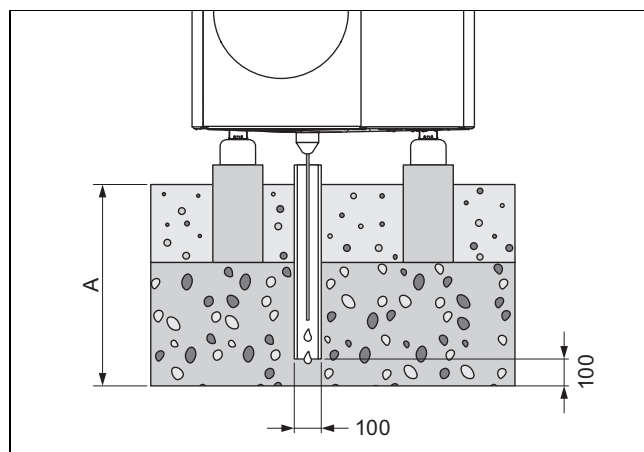
4.2 Vývod odtoku kondenzátu

Vzniklý kondenzát lze odvádět do kanalizace, čerpací jímky nebo vsakovacího zařízení pomocí dešťové kanalizace, vpusti, balkonového nebo střešního svodu. Otevřené vpusti nebo dešťové kanalizace v chráněné oblasti nepředstavují bezpečnostní riziko.

U všech druhů instalace je třeba zajistit, aby případný kondenzát byl odváděn bez rizika vzniku námrazy.

4.2.1 Vývod odtoku kondenzátu při instalaci na zem

Při instalaci na zem musí být kondenzát sveden spádovou trubicí do štěrkového lože, které je v nezámrazné hloubce.



Rozměr A je ≥ 900 mm pro oblast s přízemním mrazem a ≥ 600 mm pro oblast bez přízemního mrazu..

Spádová trubka musí ústit do dostatečně velkého štěrkového lože, aby mohl kondenzát volně odtékat.

Aby nedocházelo k zamrznutí kondenzátu, musí být topný kabel namotán přes odtok kondenzátu do spádové trubky.

4.2.2 Vývod odtoku kondenzátu pro montáž na stěnu

V případě montáže na stěnu lze kondenzát odvádět do šterkového lože, které leží pod výrobkem.

Alternativně lze kondenzát připojit ke svodovému potrubí prostřednictvím potrubí k odvodu kondenzátu. V takovém případě je v závislosti na místních podmínkách nutné použít elektrický stopový ohřívací systém, který udržuje potrubí k odvodu kondenzátu bez námrazy.

4.2.3 Vývod odtoku kondenzátu pro montáž na plochou střechu

V případě instalace na plochou střechu lze kondenzát připojit ke svodu nebo střešnímu odtoku pomocí potrubí k odvodu kondenzátu. V takovém případě je v závislosti na místních podmínkách nutné použít elektrický stopový ohřívací systém, který udržuje potrubí k odvodu kondenzátu bez námrazy.

5 Provoz

5.1 Zapnutí výrobku

- ▶ Vypněte v budově všechny odpojovače, které jsou spojené s výrobkem.

5.2 Obsluha výrobku

K ovládání se používá regulátor vnitřní jednotky (→ Návod k obsluze vnitřní jednotky) a volitelný systémový regulátor (→ Návod k obsluze systémového regulátoru).

5.3 Zajištění ochrany před mrazem

1. Není-li k dispozici systémové oddělení, které zaručuje ochranu proti mrazu, zajistěte, aby byl výrobek zapnutý a v tomto stavu zůstal.
2. Zajistěte, aby se v prostoru mříže vstupu a výstupu vzduchu nehromadil sníh.

5.4 Vypnutí výrobku

1. Vypněte v budově všechny odpojovače, které jsou spojené s výrobkem.
2. Dbejte na to, že není-li k dispozici příslušné systémové oddělení, není již žádná ochrana proti mrazu zaručena.

6 Péče a údržba

6.1 Udržujte volný přístup k výrobku

1. Pravidelně odstraňujte větve a listí, které se hromadí kolem výrobku.
2. Pravidelně odstraňujte listí a nečistoty na větrací mřížce pod výrobkem.
3. Pravidelně odstraňujte sníh z mřížky pro přívod vzduchu a z mřížky pro odvod vzduchu.
4. Pravidelně odstraňujte sníh, který se hromadí kolem výrobku.

6.2 Čištění výrobku

1. Plášť čistěte vlhkým hadříkem namočeným ve slabém roztoku mýdla bez obsahu rozpouštědel.
2. Nepoužívejte spreje, abraziva, mycí prostředky, čisticí prostředky s obsahem rozpouštědel nebo chlóru.

6.3 Provádění údržby



Nebezpečí!

Nebezpečí zranění a nebezpečí věcných škod v důsledku zanedbané nebo neodborné údržby nebo opravy!

V důsledku zanedbané nebo neodborné údržby nebo opravy může dojít ke zranění osob nebo k poškození výrobku.

- ▶ Nikdy se nepokoušejte provádět opravu ani údržbu výrobku.
- ▶ Touto činností pověřte autorizovaný servis. Doporučujeme vám uzavřít smlouvu o údržbě.

7 Odstranění poruch

7.1 Odstranění poruch

- ▶ Pozorujete-li na výrobku páru, nemusíte nic dělat. K tomuto jevu může docházet při odtávání.
- ▶ Pokud se již výrobek nespustí, zkontrolujte, zda není přerušeno napájení. Příp. vypněte v budově všechny odpojovače, které jsou spojené s výrobkem.
- ▶ Není-li popsání opatření úspěšné, obraťte se na instalátéra.

8 Odstavení z provozu

8.1 Dočasné odstavení výrobku z provozu

1. Vypněte v budově všechny odpojovače, které jsou spojené s výrobkem.
2. Chraňte topný systém proti mrazu.

8.2 Definitivní odstavení výrobku z provozu

- ▶ Pro definitivní odstavení výrobku z provozu se obraťte na instalátéra.

9 Recyklace a likvidace

9.1 Recyklace a likvidace

Likvidace obalu

- ▶ Likvidaci obalu přenechejte autorizovanému instalatérovi, který výrobek instaloval.

Likvidace výrobku



■ Je-li výrobek označen touto značkou:

- ▶ V tomto případě nelikvidujte výrobek v domovním odpadu.
- ▶ Místo toho odevzdejte výrobek do sběrného místa pro stará elektrická nebo elektronická zařízení.

Mazání osobních údajů

Osobní údaje mohou zneužít nepovolané třetí strany.

Obsahuje-li výrobek osobní údaje:

- ▶ Zajistěte, aby se před likvidací ve výrobku nenacházely osobní údaje (např. on-line přihlašovací údaje).

9.2 Likvidace chladiva

Výrobek je naplněn chladivem R290.

- ▶ Likvidaci chladiva by měli provádět pouze kvalifikovaní odborníci.
- ▶ Dodržujte všeobecné bezpečnostní pokyny.

10 Záruka a servis

10.1 Záruka

Informace o záruce výrobce najdete v příloze Country specifics.

10.2 Servis

Kontaktní údaje našeho zákaznického servisu najdete v Country specifics.

Návod k instalaci a údržbě

Obsah

1	Bezpečnost	14	6.6	Připojení potrubí k výrobku	32
1.1	Použití v souladu s určením	14	6.7	Ukončení instalace hydrauliky	32
1.2	Všeobecné bezpečnostní pokyny	14	6.8	Volitelně: Připojení výrobku k bazénu	32
1.3	Předpisy (směrnice, zákony, vyhlášky a normy).....	15	7	Elektrická instalace	33
2	Pokyny k dokumentaci	16	7.1	Příprava elektroinstalace	33
2.1	Dokumentace.....	16	7.2	Požadavky na kvalitu síťového napětí	33
2.2	Platnost návodu	16	7.3	Požadavky na elektrické komponenty	33
2.3	Podrobnější informace.....	16	7.4	Požadavky na sběrnicové vedení	33
3	Popis výrobku	16	7.5	Elektrické odpojovací zařízení	33
3.1	Systém tepelného čerpadla	16	7.6	Instalace komponent pro funkci HDO	33
3.2	Popis výrobku	16	7.7	Demontáž krytu elektrických přípojek.....	33
3.3	Redukce hluku perrody	16	7.8	Úprava elektrického vedení	34
3.4	Funkce tepelného čerpadla	16	7.9	Realizace napájení, 1~/230V.....	34
3.5	Konstrukce výrobku	17	7.10	Realizace napájení, 3~/400V.....	34
3.6	Údaje na typovém štítku	18	7.11	Připojení vedení eBUS	35
3.7	Symbole připojení	19	7.12	Připojení bezpečnostního termostatu	35
3.8	Výstražná nálepka	19	7.13	Připojení příslušenství	35
3.9	Označení CE	19	7.14	Montáž krytu elektrických přípojek	35
3.10	Hranice použití	19	8	Uvedení do provozu	36
3.11	Rozmrazovací provoz	20	8.1	Kontrola před zapnutím	36
3.12	Bezpečnostní zařízení	20	8.2	Zapnutí výrobku	36
4	Ochranná zóna a odtok kondenzátu	20	8.3	Kontrola a úprava topné/plnicí a doplňovací vody	36
4.1	Ochranná zóna	20	8.4	Napouštění a odvzdušnění topného okruhu	37
4.2	Vývod odtoku kondenzátu	23	8.5	Dostupný zbytkový tlak	37
5	Montáž	23	9	Předání provozovateli	37
5.1	Kontrola rozsahu dodávky	23	9.1	Informování provozovatele	37
5.2	Přeprava výrobku.....	24	10	Odstranění poruch	37
5.3	Rozměry	24	10.1	Chybová hlášení	37
5.4	Dodržování minimálních vzdáleností.....	25	10.2	Jiné poruchy	38
5.5	Podmínky montáže	25	11	Inspekce a údržba	38
5.6	Volba místa instalace.....	25	11.1	Příprava k prohlídce a údržbě	38
5.7	Přípustný výškový rozdíl mezi venkovní jednotkou a pojistným ventilem v topném okruhu.....	26	11.2	Dodržujte pracovní plán a intervaly	38
5.8	Příprava k montáži a instalaci.....	27	11.3	Nákup náhradních dílů	38
5.9	Plánování základu	27	11.4	Provádění údržby.....	38
5.10	Vytvoření základu	28	11.5	Ukončení prohlídky a údržby	39
5.11	Zajištění bezpečnosti práce	28	12	Opravy a servis	39
5.12	Instalace výrobku.....	28	12.1	Příprava opravy a údržby okruhu chladiva	39
5.13	Připojení potrubí k odtoku kondenzátu	29	12.2	Odstranění chladiva z výrobku	40
5.14	Postavení ochranné stěny	30	12.3	Demontáž komponenty chladicího okruhu	40
5.15	Demontáž/montáž dílů opláštění	30	12.4	Montáž komponenty chladicího okruhu	40
6	Hydraulická instalace	31	12.5	Plnění výrobku chladivem.....	41
6.1	Způsob instalace přímého napojení nebo odděleného systému.....	31	12.6	Ukončení opravy a údržby	41
6.2	Zajištění minimálního množství cirkulační vody	31	13	Odstavení z provozu	41
6.3	Požadavky na hydraulické komponenty	31	13.1	Dočasné odstavení výrobku z provozu.....	41
6.4	Příprava instalace hydrauliky.....	31	13.2	Definitivní odstavení výrobku z provozu	41
6.5	Vedení potrubí k výrobku.....	31	14	Recyklace a likvidace	42
			14.1	Likvidace obalu	42
			14.2	Likvidace chladiva.....	42
			15	Servis	42
			15.1	Servis.....	42
			Příloha	43	
			A	Funkční schéma	43
			B	Bezpečnostní zařízení	44

C	Schéma zapojení	45
C.1	Schéma zapojení, napájení, 1~/230V.....	45
C.2	Schéma zapojení, napájení, 3~/400V.....	46
C.3	Schéma zapojení, snímače a akční členy	47
D	Kontrola a údržba.....	48
E	Technické údaje.....	48
Rejstřík		52



1 Bezpečnost

1.1 Použití v souladu s určením

Při neodborném používání nebo použití v rozporu s určením může dojít k ohrožení zdraví a života uživatele nebo třetích osob, resp. k poškození výrobku a k jiným věcným škodám.

Výrobek je venkovní jednotka tepelného čerpadla vzduch–voda monoblokové konstrukce.

Výrobek používá jako zdroj tepla venkovní vzduch a může být používán pro vytápění obytné budovy i pro ohřev teplé vody.

Vzduch unikající z výrobku musí volně proudit ven a nesmí být použit pro jiné účely.

Výrobek je určen výhradně k venkovní instalaci.

Výrobek je určen výhradně pro domácí použití.

Použití v souladu s určením zahrnuje:

- dodržování příložených návodů k obsluze, instalaci a údržbě výrobku a všech dalších součástí systému
- instalaci a montáž v souladu se schválením výrobků a systému
- dodržování všech podmínek prohlídek a údržby uvedených v návodech.

Použití v souladu s určením zahrnuje kromě toho instalaci podle kódu IP.

Jiné použití, než je popsáno v tomto návodu, nebo použití, které přesahuje zde popsáný účel, je považováno za použití v rozporu s určením. Každé přímé komerční nebo průmyslové použití je také v rozporu s určením.

Pozor!

Jakékoliv zneužití či nedovolené použití je zakázáno.

1.2 Všeobecné bezpečnostní pokyny

1.2.1 Nebezpečí při nedostatečné kvalifikaci

Následující práce smějí provádět pouze instalatéři, kteří mají dostatečnou kvalifikaci:

- Montáž
- Demontáž
- Instalace
- Uvedení do provozu
- Inspekce a údržba
- Oprava

– Odstavení z provozu

- ▶ Postupujte podle aktuálního stavu techniky.

1.2.2 Nebezpečí při nedostatečné kvalifikaci pro chladicí médium R290

Každá činnost, která vyžaduje otevření zařízení, smí být prováděna pouze odborníky, kteří mají znalosti specifických vlastností a rizik chladicího média R290.

Pro práce na chladicím okruhu jsou navíc nezbytné specifické odborné znalosti chladicí techniky odpovídající místním předpisům. Patří sem rovněž specifické odborné znalosti zacházení s hořlavými chladivými, příslušnými nástroji a potřebným ochranným vybavením.

- ▶ Dodržujte specifické místní zákony a předpisy.

1.2.3 Nebezpečí úrazu elektrickým proudem

Při dotyku součástí pod napětím hrozí nebezpečí úrazu elektrickým proudem.

Než začnete pracovat na výrobku:

- ▶ Odpojte výrobek od napětí a všech napájení (elektrické odpojovací zařízení přepětíové kategorie III pro úplné odpojení, např. pojistka nebo elektrický jistič).
- ▶ Zajistěte výrobek před opětovným zapnutím.
- ▶ Vyčkejte nejméně 3 minuty, až se vybijí kondenzátory.
- ▶ Zkontrolujte nepřítomnost napětí.


1.2.4 Nebezpečí ohrožení života ohněm nebo výbuchem v případě netěsnosti chladicího okruhu

Výrobek obsahuje hořlavé chladicí médium R290. V případě netěsnosti může unikající chladicí médium smísením se vzduchem vytvořit hořlavou směs. Hrozí nebezpečí vzplanutí a výbuchu.

V bezprostředním okolí výrobku je definována ochranná zóna. Viz kapitolu „Ochranná zóna“.

- ▶ Pracujete-li na otevřeném výrobku, pak se před zahájením prací přesvědčte o těsnosti detektorem úniku plynů.
- ▶ Detektor úniku plynů nesmí mít zapalovací zdroj. Detektor úniku plynů musí být ka-





librován na chladivo R290 a nastaven na ≤ 25 % dolní výbušné hranice.

- ▶ Ochrannou zónu udržujte mimo dosah zápalných zdrojů. Zejména otevřených plamenů, horkých povrchů o teplotě vyšší než 370 °C, elektrických zařízení nebo nástrojů představujících zápalný zdroj, statických výbojů.

1.2.5 Ohrožení života v důsledku požáru nebo výbuchu při odstranění chladiva

Výrobek obsahuje hořlavé chladicí médium R290. Chladicí médium může smísením se vzduchem vytvořit hořlavou směs. Hrozí nebezpečí vzplanutí a výbuchu.

- ▶ Práce proveďte pouze tehdy, máte-li odborné znalosti o manipulaci s chladicím médiem R290.
- ▶ Noste osobní ochrannou výstroj a vezte s sebou hasicí přístroj.
- ▶ Používejte jen zařízení a nástroje schválené pro chladicí médium R290, které jsou v bezvadném stavu.
- ▶ Zajistěte, aby se nedostal vzduch do chladicího okruhu, do nástrojů nebo zařízení, jimiž chladicí médium prochází, nebo do láhve s chladicím médiem.
- ▶ Upozorňujeme, že chladivo R290 se nikdy nesmí vypouštět do kanalizace.

1.2.6 Nebezpečí ohrožení života v důsledku chybějících bezpečnostních zařízení

Schémata obsažená v tomto dokumentu nezobrazují všechna bezpečnostní zařízení nezbytná pro odbornou instalaci.


- ▶ Instalujte nezbytná bezpečnostní zařízení.
- ▶ Dodržujte příslušné předpisy, normy a směrnice.

1.2.7 Nebezpečí popálení, opaření a omrznutí na horkých a studených součástech

Na některých součástech, zejm. na neizolovaných potrubích, hrozí nebezpečí popálení a omrznutí.

- ▶ Na součástech pracujte, až dosáhnou teploty okolí.

1.3 Předpisy (směrnice, zákony, vyhlášky a normy)

- ▶ Dodržujte vnitrostátní předpisy, normy, směrnice, nařízení a zákony.
- 

2 Pokyny k dokumentaci

2.1 Dokumentace

- ▶ Bezpodmínečně dodržujte všechny návody k obsluze a instalaci, které jsou připojeny ke komponentám zařízení.
- ▶ Tento návod a veškerou platnou dokumentaci předejte provozovateli zařízení.

2.2 Platnost návodu

Tento návod k obsluze platí výhradně pro:

Výrobek
VWL 105/6 A 230V
VWL 105/6 A
VWL 125/6 A 230V
VWL 125/6 A

2.3 Podrobnější informace

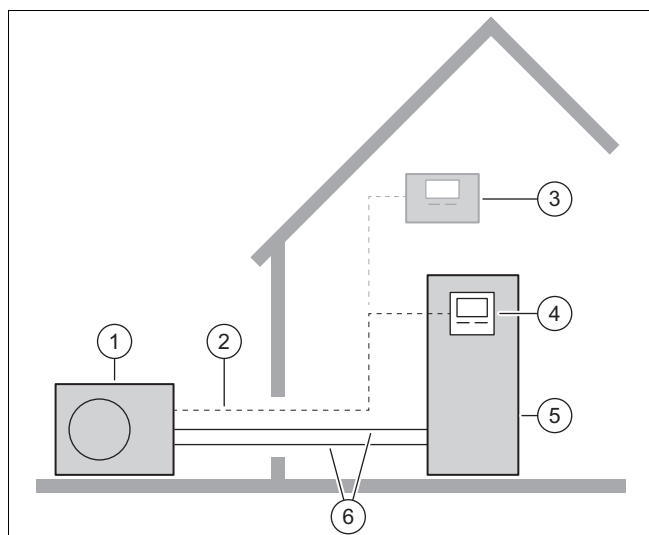


- ▶ Pro získání podrobnějších informací k instalaci naskenujte zobrazený kód svým chytrým telefonem.
 - ◀ Budete přeměrováni na videa k instalaci.

3 Popis výrobku

3.1 Systém tepelného čerpadla

Konstrukce typického systému tepelného čerpadla s monoblokovou technologií:



- | | | | |
|---|-------------------------------|---|---|
| 1 | Venkovní jednotka | 4 | Regulátor vnitřní jednotky |
| 2 | Vedení eBUS | 5 | Vnitřní jednotka se zásobníkem teplé vody |
| 3 | volitelný systémový regulátor | 6 | Topný okruh |

3.2 Popis výrobku

Výrobek je venkovní jednotka tepelného čerpadla vzduch–voda s monoblokovou technologií.

3.3 Redukce hluku periody

Výrobek je vybaven funkcí redukce hluku.

V režimu s redukovanou hlučností je výrobek tišší než v normálním režimu. Je to způsobeno omezenými otáčkami kompresoru a přizpůsobenými otáčkami ventilátoru.

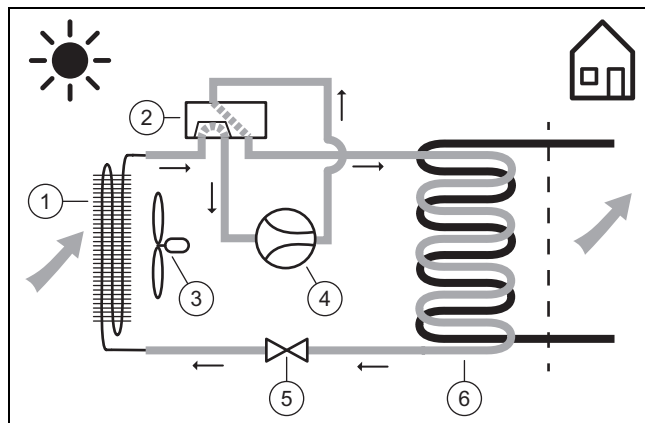
K aktivaci a ovládání se používá regulátor vnitřní jednotky a volitelný systémový regulátor.

3.4 Funkce tepelného čerpadla

Tepelné čerpadlo má uzavřený chladicí okruh, ve kterém cirkuluje chladivo.

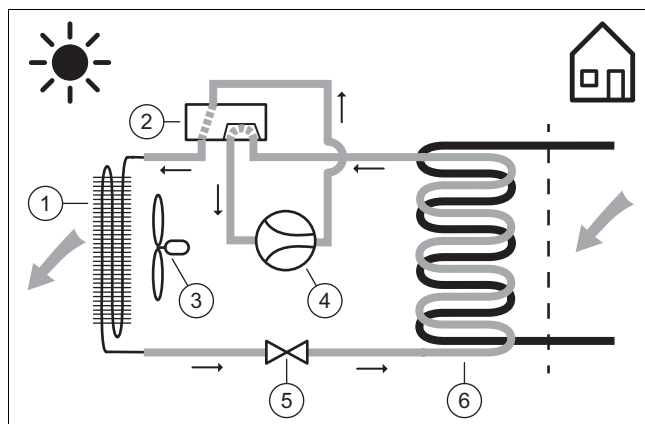
Cyklickým odpařováním, stlačováním, zkapařováním a rozpínáním je v topném provozu odebrána tepelná energie z okolního prostředí a předávána do budovy. V chladicím provozu je tepelná energie odebrána budově a předávána okolnímu prostředí.

3.4.1 Princip funkce při topném provozu



- | | | | |
|---|-----------------------------|---|-----------------|
| 1 | Výparník | 4 | Kompresor |
| 2 | Čtyřcestný přepínací ventil | 5 | Expanzní ventil |
| 3 | Ventilátor | 6 | Kondenzátor |

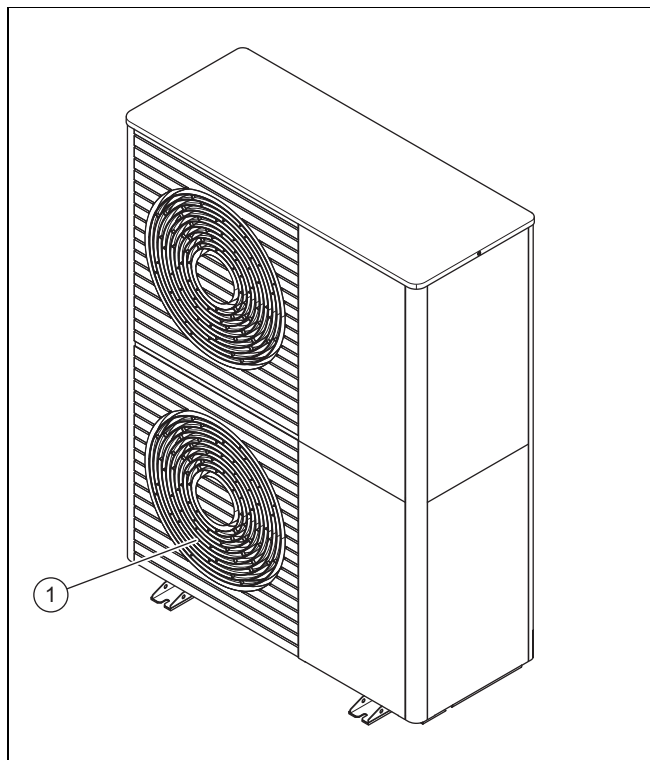
3.4.2 Princip funkce při chladicím provozu



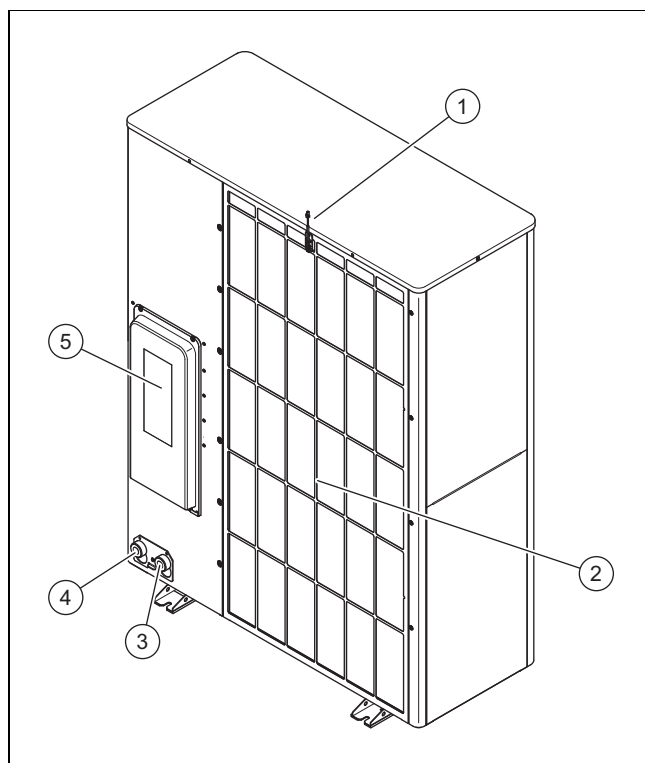
- | | | | |
|---|-----------------------------|---|-----------------|
| 1 | Kondenzátor | 4 | Kompresor |
| 2 | Čtyřcestný přepínací ventil | 5 | Expanzní ventil |
| 3 | Ventilátor | 6 | Výparník |

3.5 Konstrukce výrobku

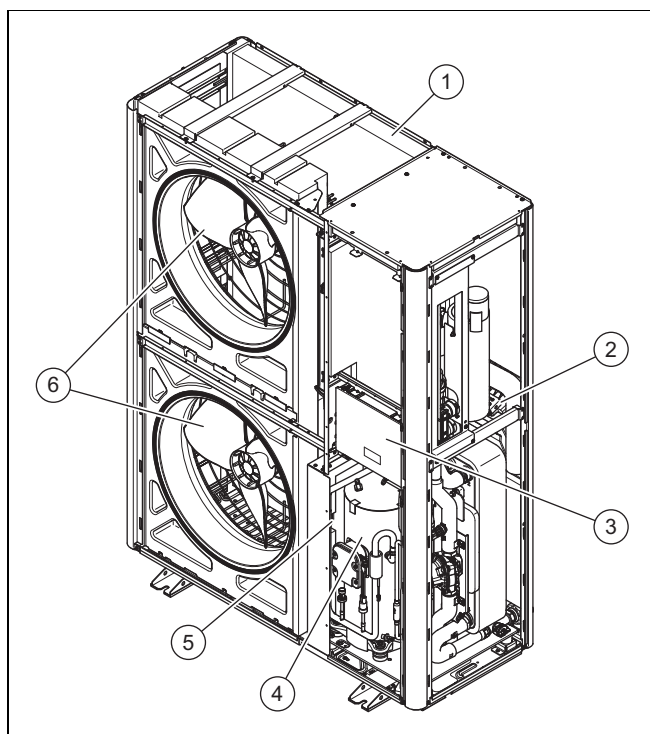
3.5.1 Zařízení



1 Mřížka pro odvod vzduchu

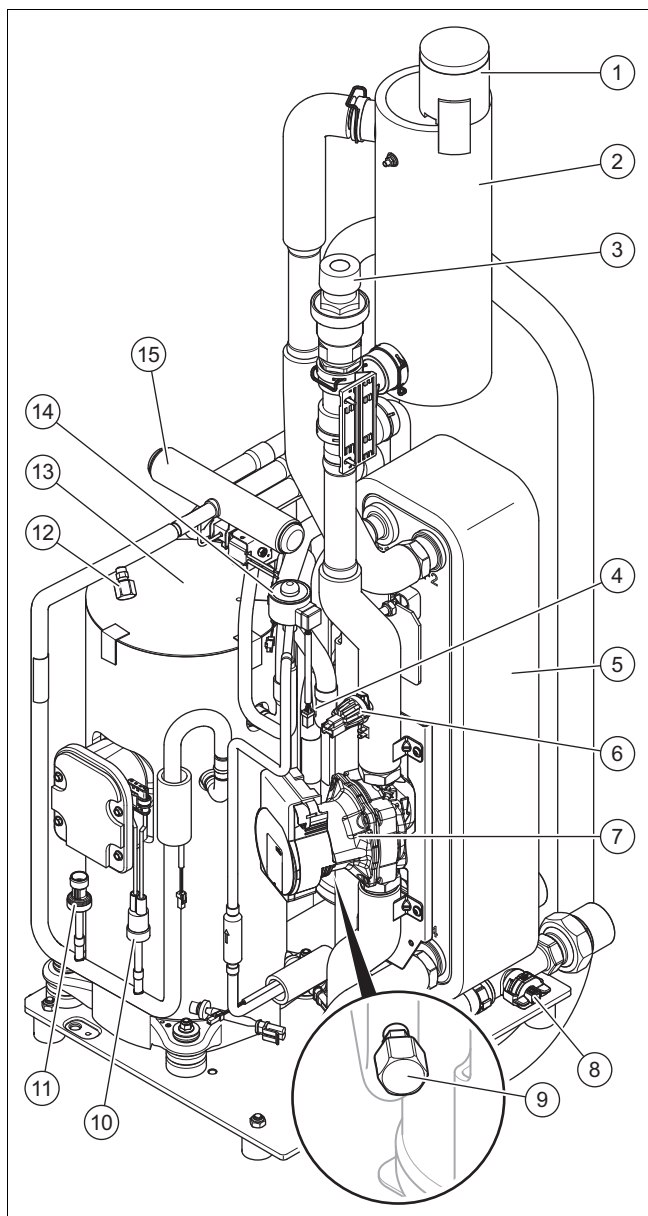


1	Teplotní senzor na vstupu vzduchu	4	Přípojka pro vstupní potrubí topení, G 1 1/4"
2	Mřížka pro přívod vzduchu	5	Kryt elektrických přípojek
3	Přípojka pro výstup do topení, G 1 1/4"		



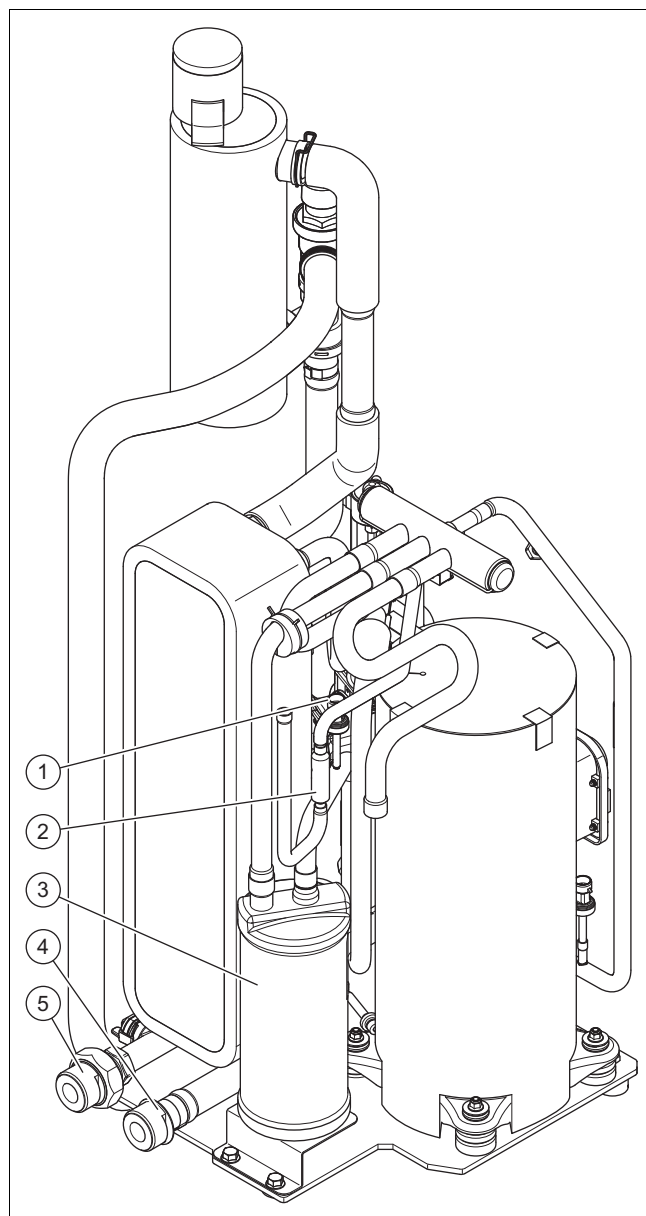
1	Výparník	4	Kompresorová jednotka
2	Deska plošných spojů INSTALLER BOARD	5	Konstrukční skupina INVERTER
3	Deska plošných spojů HMU	6	Ventilátor

3.5.2 Konstrukční skupina kompresoru, pohled zepředu



- | | | | |
|---|--------------------------------|----|--|
| 1 | Rychloodvzdušňovač | 9 | Přípojka pro údržbu v nízkotlaké oblasti |
| 2 | Separátor | 10 | Manostat ve vysokotlaké oblasti |
| 3 | Pojistný ventil | 11 | Tlakový senzor ve vysokotlaké oblasti |
| 4 | Filtr | 12 | Přípojka pro údržbu, vysokotlaká oblast |
| 5 | Kondenzátor | 13 | Kompresor |
| 6 | Tlakový snímač v topném okruhu | 14 | Elektronický expanzní ventil |
| 7 | Čerpadlo topení | 15 | Čtyřcestný přepínací ventil |
| 8 | Snímač průtoku | | |

3.5.3 Konstrukční skupina kompresoru, pohled zezadu


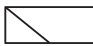


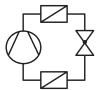

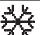
- | | | | |
|---|-------------------------------------|---|------------------------------------|
| 1 | Tlakový snímač v nízkotlaké oblasti | 4 | Přípojka pro vstup do topení |
| 2 | Filtr | 5 | Přípojka pro vratné potrubí topení |
| 3 | Jímka chladiwa | | |

3.6 Údaje na typovém štítku



Typový štítek se nachází na pravé venkovní straně výrobku.

Druhý typový štítek se nachází uvnitř výrobku. Je viditelný při demontáži víka opláštění.

Údaj	Význam
Sériové č.	Jednoznačné identifikační číslo zařízení
VWL ...	Názvoslovní
IP	Třída ochrany
	Kompresor
	Regulátor
P max	Dimenzovaný výkon, maximální
I max	Dimenzovaný proud, maximální




Údaj	Význam
I	Náběhový proud
MPa (bar)	Povolený provozní tlak
	Chladicí okruh
R290	Typ chladiva
GWP	Global Warming Potential
kg	Plnicí množství
t CO ₂	Ekvivalent CO ₂
Ax/Wxx	Vstupní teplota vzduchu x °C a teplota na výstupu do topení xx °C
COP / 	Výkonnostní číslo / topný provoz
EER / 	Energetická účinnost / chladicí provoz

3.7 Symboly připojení

Symbol	Připojení
	Výstup do topení od venkovní jednotky k vnitřní jednotce
	Vstup topení od vnitřní jednotky k vnější jednotce

3.8 Výstražná nálepka

Na výrobku jsou na více místech umístěny bezpečnostní výstražné nálepky. Výstražné nálepky obsahují pravidla chování při manipulaci s chladicím médiem R290. Výstražné nálepky se nesmí odstraňovat.

Symbol	Význam
	Varování před požárně nebezpečnými látkami, ve spojení s chladicím médiem R290.
	Oheň, otevřený plamen a kouření zakázány.
	Přečtěte si servisní pokyn, technický návod.

3.9 Označení CE



Označením CE se dokládá, že výrobky podle prohlášení o shodě splňují základní požadavky příslušných směrnic.

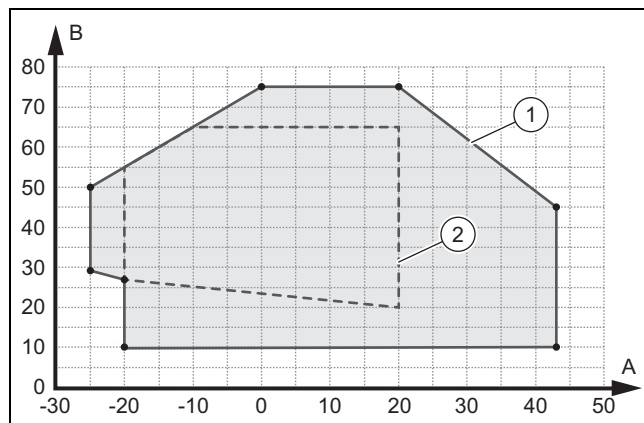
Prohlášení o shodě je k nahlédnutí u výrobce.

3.10 Hranice použití

Výrobek pracuje mezi minimální a maximální venkovní teplotou. Tyto venkovní teploty definují hranice použití pro topný režim, ohřev teplé vody a chladicí režim. Provoz mimo hranice použití vede k vypnutí výrobku.

3.10.1 Meze použití, topný provoz

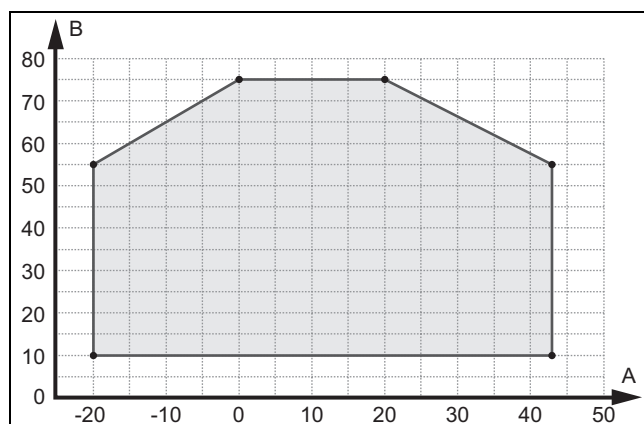
V topném režimu pracuje výrobek při venkovních teplotách od -25 °C do 43 °C.



A	Venkovní teplota	1	Meze použití, topný provoz
B	Teplota topné vody	2	Oblast použití, podle EN 14511

3.10.2 Hranice použití, ohřev teplé vody

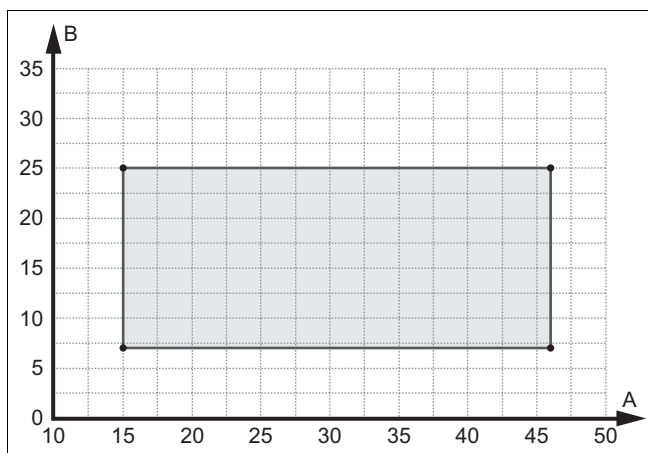
Při ohřevu teplé vody pracuje výrobek při venkovních teplotách od -20 °C do 43 °C.



A	Venkovní teplota	B	Teplota topné vody
---	------------------	---	--------------------

3.10.3 Hranice použití, chladicí provoz

V chladicím režimu pracuje výrobek při venkovních teplotách od 15 °C do 46 °C.



A Venkovní teplota B Teplota topné vody

3.11 Rozmrazovací provoz

Při venkovních teplotách pod 5 °C může na lamelách výparníku zamrznat zkondenzovaná voda a tvořit námrazu. Námraza je zjištěna automaticky a v určitých intervalech je automaticky rozpouštěna.

Rozmrazování se provádí pomocí zpětného proudění chladicího okruhu při provozu tepelného čerpadla. Potřebná tepelná energie je odebírána topnému systému.

Správný rozmrazovací provoz je možný pouze v případě, že je v topném systému k dispozici minimální množství topné vody:

Aktivované přídavné topení	Deaktivované přídavné topení
45 litrů	150 litrů

3.12 Bezpečnostní zařízení

Výrobek je vybaven technickými bezpečnostními zařízeními. Viz obrázek bezpečnostních zařízení v příloze.

Překročí-li tlak v chladicím okruhu maximální tlak 3,15 MPa (31,5 bar), manostat výrobek přechodně vypne. Po určité době proběhne nový pokus o spuštění. Po třech následných neúspěšných pokusech o spuštění se na ovládací jednotce vnitřní jednotky objeví hlášení o poruše.

Je-li výrobek vypnutý, vytápění vany klikové skříně se zapne při výstupní teplotě kompresoru 7 °C, aby nedošlo k poškození při novém spuštění.

Je-li naměřená teplota na výstupu kompresoru vyšší než přípustná teplota, kompresor se vypne. Povolená teplota závisí na odpařovací a kondenzační teplotě.

Tlak v topném okruhu je sledován tlakovým snímačem. Klesne-li tlak pod 0,5 bar, dojde k poruchovému vypnutí. Stoupne-li tlak na více než 0,7 bar, bude porucha zresetována.

Tlak v topném okruhu je zajištěn pojistným ventilem. K odlehčení dochází při 2,5 bar.

Výrobek je vybaven rychloodvzdušňovačem. Ten nesmí být zavřený.

Množství cirkulační vody topného okruhu je sledováno snímačem průtoku. Není-li při požadavku na vytápění s běžícím cirkulačním čerpadlem zjištěn žádný průtok, kompresor se nespustí.

Klesne-li teplota topné vody pod 4 °C, aktivuje se automaticky funkce ochrany výrobku před mrazem spuštěním čerpadla topení.

4 Ochranná zóna a odtok kondenzátu

4.1 Ochranná zóna

Výrobek obsahuje chladivo R290. Všimněte si, že toto chladivo má vyšší hustotu než vzduch. V případě úniku by se unikající chladivo mohlo hromadit v blízkosti podlahy.

Chladicí médium se nesmí hromadit tak, aby to mohlo vést ke vzniku nebezpečné, výbušné, dusivé nebo toxické atmosféry. Chladicí médium se nesmí dostat do budovy. Chladicí médium se nesmí dostat do otvorů v budově nebo prohlubni.

V okolí výrobku je definována ochranná zóna. V ochranné zóně se nesmí nacházet okna, dveře, větrací otvory, světlíky, vchody do sklepů, výlezy nebo plochá střešní okna.

V ochranné zóně nesmí být žádné zápalné zdroje jako zásuvky, světelné spínače, žárovky, elektrické spínače nebo jiné zdroje vznícení.

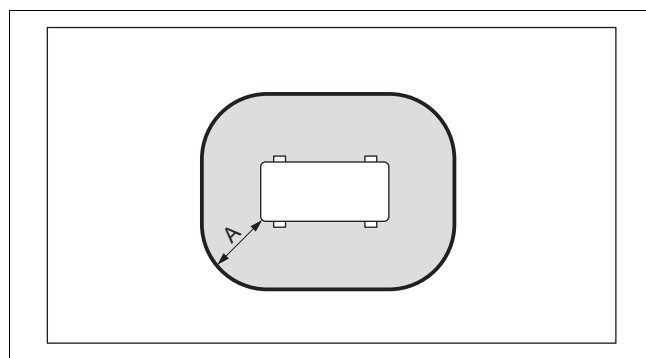
Ochranná zóna se nesmí vztahovat na sousední pozemky nebo veřejné komunikační plochy.

V ochranné zóně výrobku se nesmí provádět žádné stavební úpravy, které by porušovaly uvedená pravidla v ochranné zóně.

4.1.1 Ochranná zóna při instalaci na zem

V závislosti na výšce výrobku nad zemí dosahuje ochranná zóna pod výrobkem až k zemi nebo až 1 000 mm pod výrobkem.

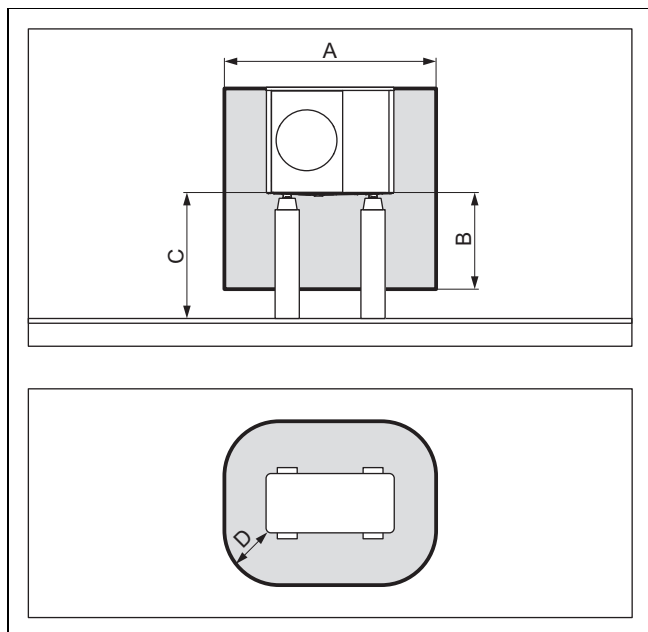
4.1.1.1 Instalace na zem



A 1 000 mm

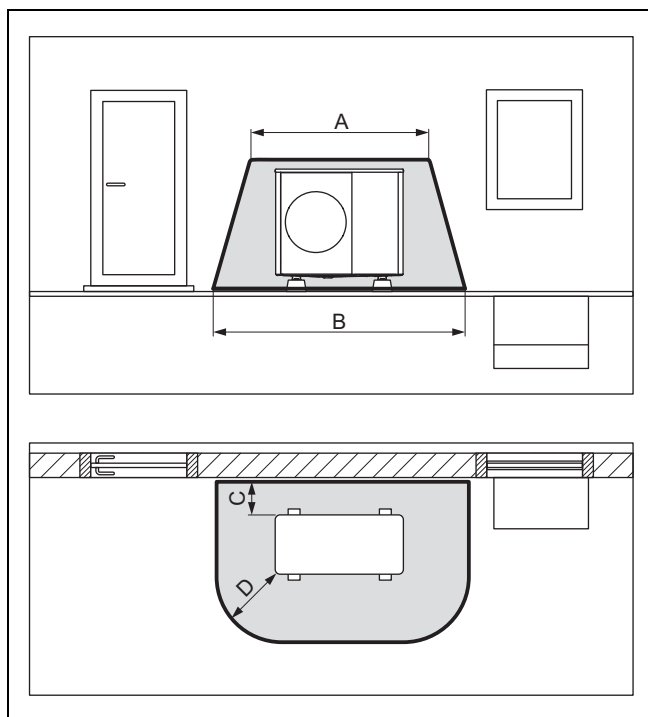
Rozměr A je vzdálenost obklopující výrobek.

4.1.1.2 Instalace na zem při zvýšené poloze



A	2 100 mm	C	> 1000 mm
B	1 000 mm	D	500 mm

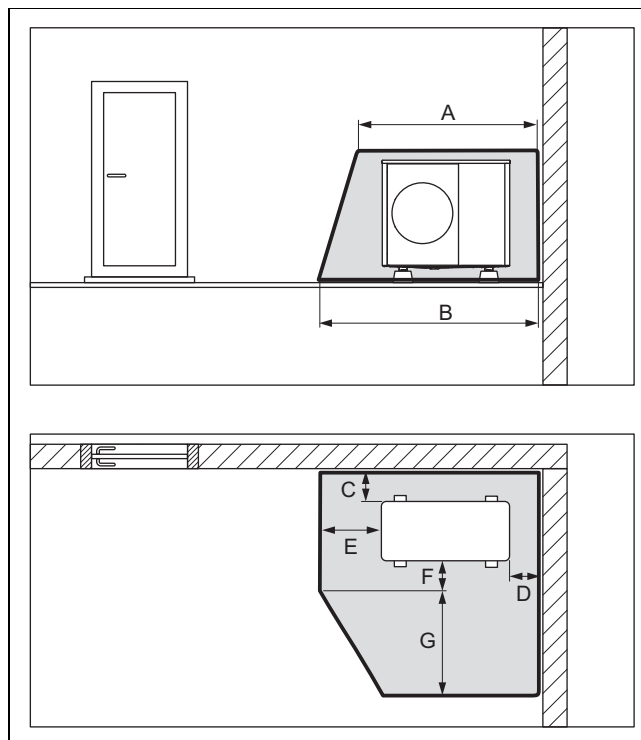
4.1.1.3 Instalace na zem před stěnu budovy



A	2 100 mm	C	200 mm/250 mm
B	3 100 mm	D	1 000 mm

Rozměr C je minimální vzdálenost od stěny (→ Kapitola 5.4).

4.1.1.4 Instalace na zem v rohu budovy



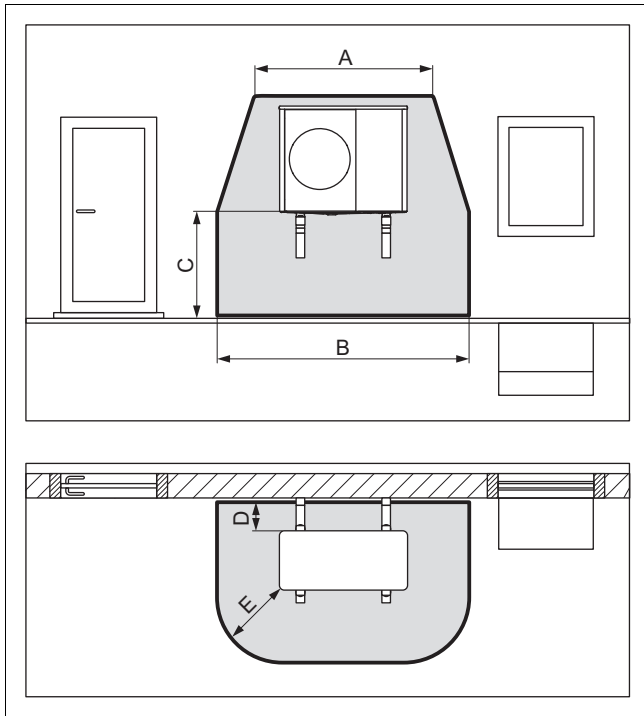
A	2 100 mm	E	1 000 mm
B	2 600 mm	F	500 mm
C	200 mm/250 mm	G	1 800 mm
D	500 mm		

Znázorněn je pravý roh budovy. Rozměry C a D jsou minimální vzdálenosti od stěny (→ Kapitola 5.4). U levého rohu budovy se mění rozměr D.

4.1.2 Ochranná zóna při instalaci na stěnu

V závislosti na výšce výrobku nad zemí dosahuje ochranná zóna pod výrobkem až k zemi nebo až 1 000 mm pod výrobkem.

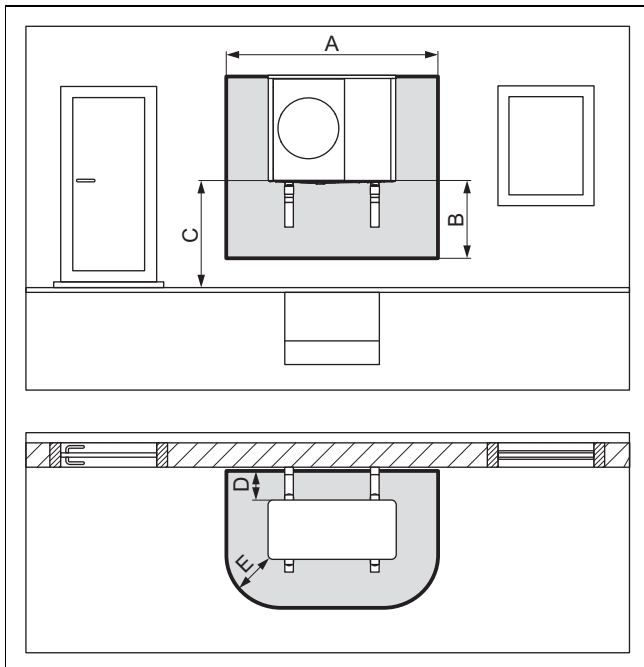
4.1.2.1 Instalace na stěnu při nízké poloze



A	2 100 mm	D	200 mm/250 mm
B	3 100 mm	E	1 000 mm
C	< 1 000 mm		

Ochranná zóna pod výrobkem dosahuje až ke dnu.
Rozměr D je minimální vzdálenost od stěny (→ Kapitola 5.4).

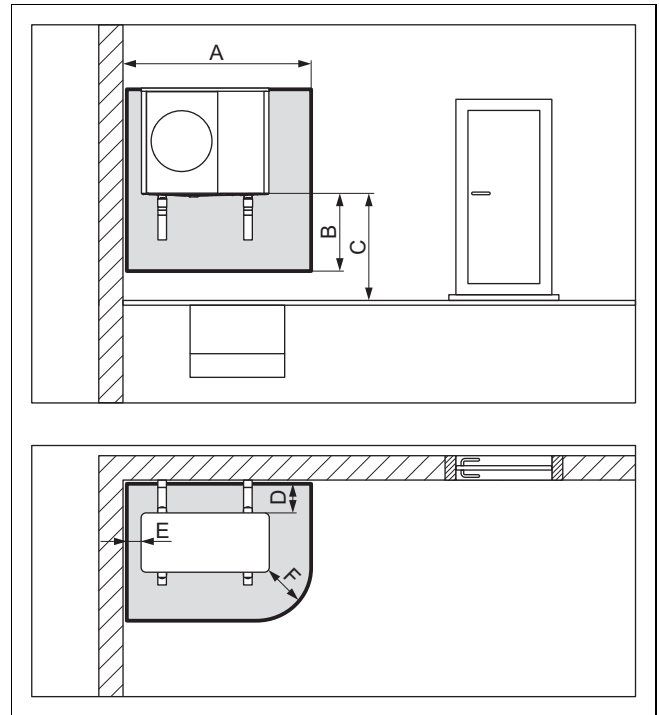
4.1.2.2 Instalace na stěnu při zvýšené poloze



A	2 100 mm	D	200 mm/250 mm
B	1 000 mm	E	500 mm
C	> 1000 mm		

Rozměr D je minimální vzdálenost od stěny (→ Kapitola 5.4).

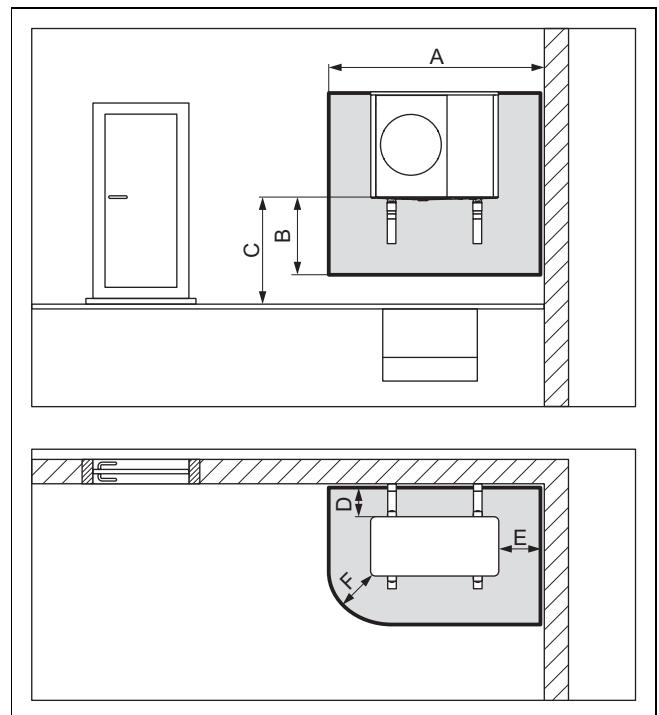
4.1.2.3 Instalace na stěnu v levém rohu budovy při zvýšené poloze



A	1 700 mm	D	200 mm/250 mm
B	1 000 mm	E	100 mm
C	> 1000 mm	F	500 mm

Rozměr D je minimální vzdálenost od stěny (→ Kapitola 5.4).

4.1.2.4 Instalace na stěnu v pravém rohu budovy při zvýšené poloze



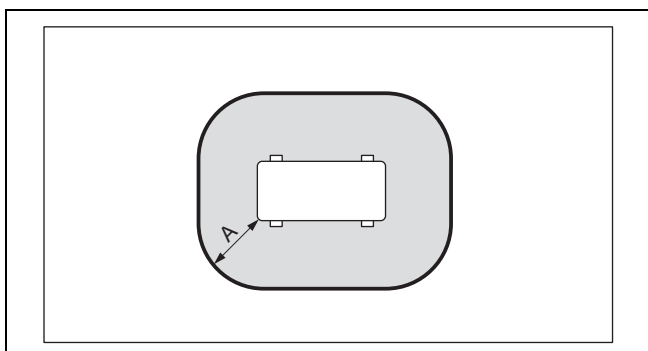
A	2 100 mm	D	200 mm/250 mm
B	1 000 mm	E	500 mm
C	> 1000 mm	F	500 mm

Rozměr D je minimální vzdálenost od stěny (→ Kapitola 5.4).

4.1.3 Ochranná zóna při montáži na rovnou střechu

V závislosti na výšce výrobku nad zemí dosahuje ochranná zóna pod výrobkem až k zemi nebo až 1 000 mm pod výrobkem.

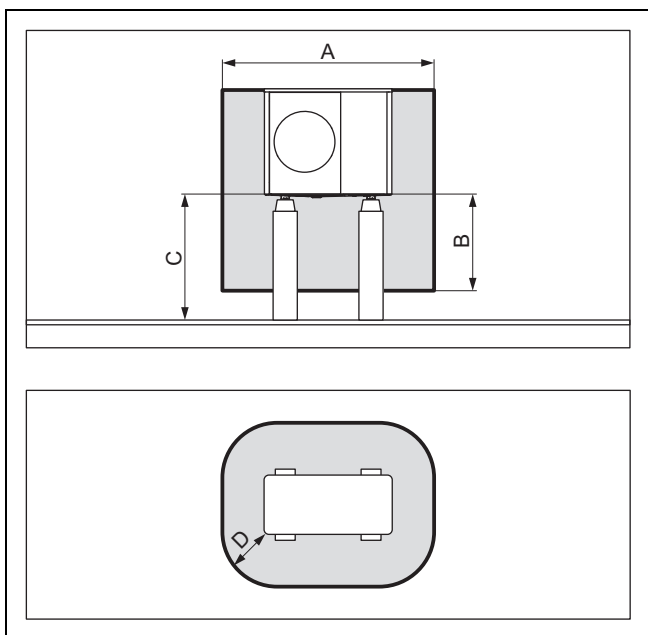
4.1.3.1 Montáž na plochou střechu



A 1 000 mm

Rozměr A je vzdálenost obklopující výrobek.

4.1.3.2 Montáž na plochou střechu při zvýšené poloze



A 2 100 mm C > 1000 mm
B 1 000 mm D 500 mm

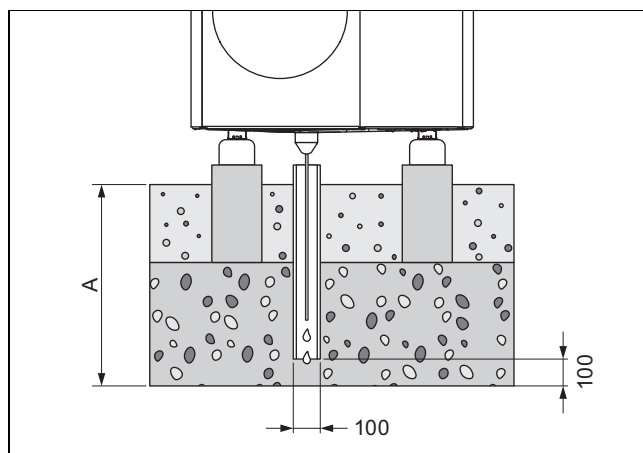
4.2 Vývod odtoku kondenzátu

Vzniklý kondenzát lze odvádět do kanalizace, čerpací jímky nebo vsakovacího zařízení pomocí dešťové kanalizace, vpusti, balkonového nebo střešního svodu. Otevřená vpusti nebo dešťové kanalizace v chráněné oblasti nepředstavují bezpečnostní riziko.

U všech druhů instalace je třeba zajistit, aby případný kondenzát byl odváděn bez rizika vzniku námrazy.

4.2.1 Vývod odtoku kondenzátu při instalaci na zem

Při instalaci na zem musí být kondenzát sveden spádovou trubkou do šterkového lože, které je v nezamrzné hloubce.



Rozměr A je ≥ 900 mm pro oblast s přizemním mrazem a ≥ 600 mm pro oblast bez přizemního mrazu..

Spádová trubka musí ústít do dostatečně velkého šterkového lože, aby mohl kondenzát volně odtékat.

Aby nedocházelo k zamrznutí kondenzátu, musí být topný kabel namotán přes odtok kondenzátu do spádové trubky.

4.2.2 Vývod odtoku kondenzátu pro montáž na stěnu

V případě montáže na stěnu lze kondenzát odvádět do šterkového lože, které leží pod výrobkem.

Alternativně lze kondenzát připojit ke svodovému potrubí prostřednictvím potrubí k odvodu kondenzátu. V takovém případě je v závislosti na místních podmínkách nutné použít elektrický stopový ohřivací systém, který udržuje potrubí k odvodu kondenzátu bez námrazy.

4.2.3 Vývod odtoku kondenzátu pro montáž na plochou střechu

V případě instalace na plochou střechu lze kondenzát připojit ke svodu nebo střešnímu odtoku pomocí potrubí k odvodu kondenzátu. V takovém případě je v závislosti na místních podmínkách nutné použít elektrický stopový ohřivací systém, který udržuje potrubí k odvodu kondenzátu bez námrazy.

5 Montáž

5.1 Kontrola rozsahu dodávky

► Zkontrolujte obsah jednotek balení.

Počet	Označení
1	Výrobek
1	Odtoková nálevka kondenzátu
1	Sáček s drobnými součástmi
1	Příslušná dokumentace

5.2 Přeprava výrobku



Varování!

Nebezpečí zranění velkou hmotností při zvedání!

Příliš velká hmotnost při zvedání může způsobit zranění, např. na páteři.

- ▶ Dodržujte hmotnost výrobku.
- ▶ Výrobek zvedejte minimálně v šesti osobách.



Pozor!

Riziko věcných škod způsobených neodbornou přepravou!

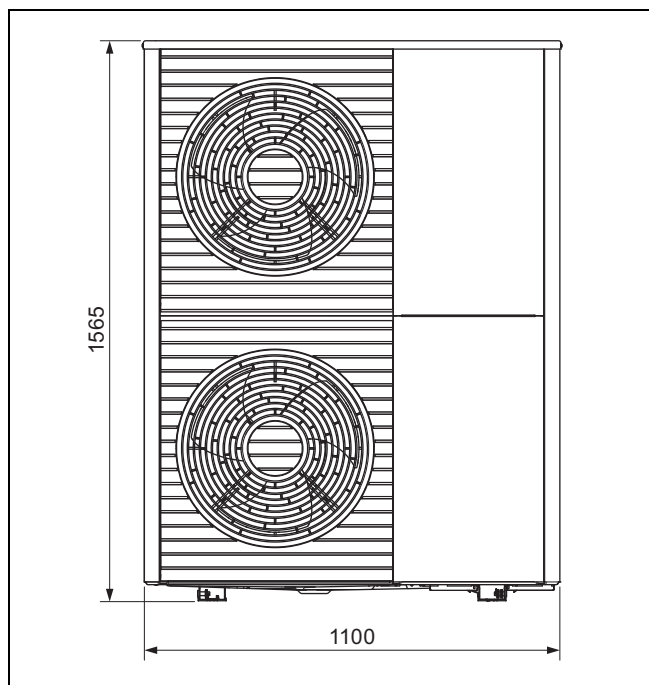
Výrobek nesmí být nikdy nakloněn o více než 45°. V opačném případě může při pozdějším provozu docházet k závadám v okruhu chladicího média.

- ▶ Výrobek naklánějte při přepravě maximálně o 45°.

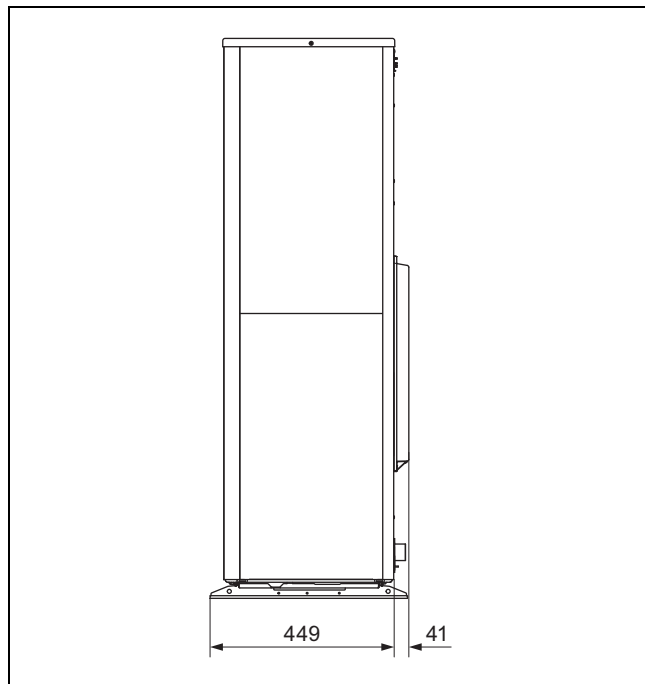
1. Přihlédněte k rozložení hmotnosti při přepravě. Výrobek je na pravé straně výrazně těžší než na levé.
2. Uvolněte šroubový spoj mezi výrobkem a paletou.
3. Použijte přepravní smyčky nebo vhodný vozík.
4. Opláštění chraňte proti poškození.
5. Po přepravě odstraňte přepravní smyčky.

5.3 Rozměry

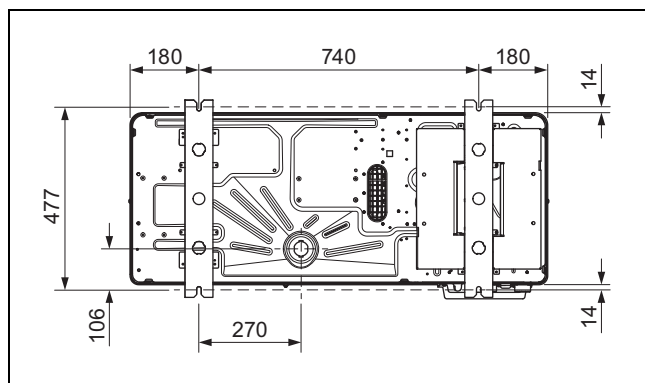
5.3.1 Pohled zepředu



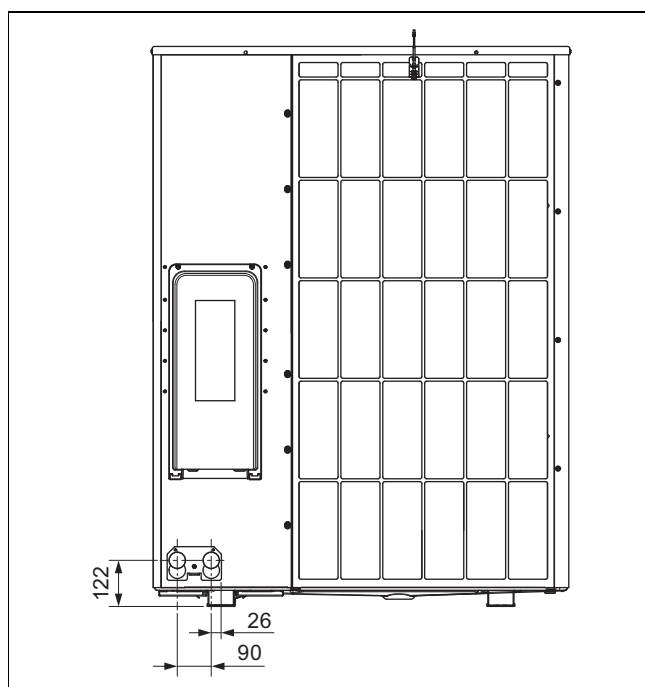
5.3.2 Boční pohled, vpravo



5.3.3 Spodní pohled



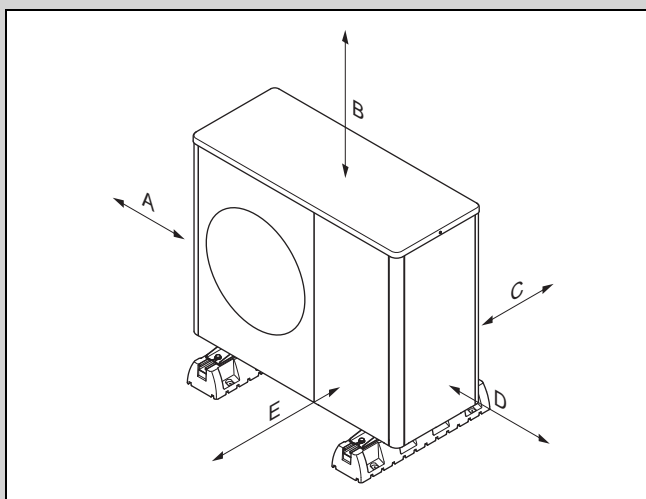
5.3.4 Zadní pohled



5.4 Dodržování minimálních vzdáleností

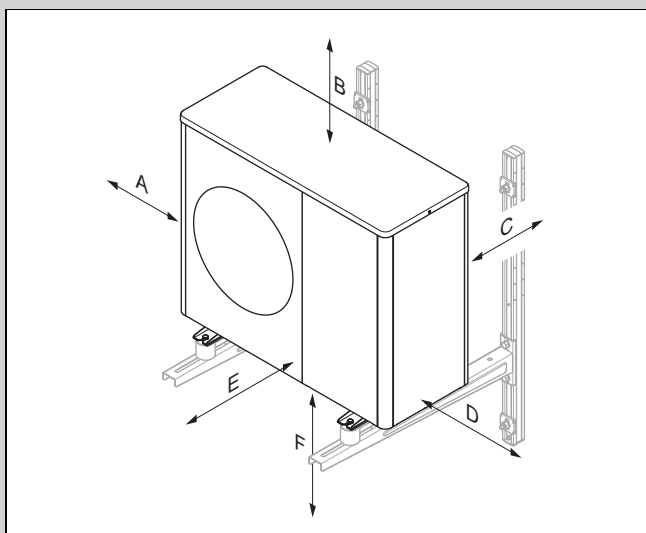
- ▶ Dodržujte uvedené minimální vzdálenosti, abyste zaručili dostatečné proudění vzduchu a usnadnili údržbářské práce.
- ▶ Zajistěte, aby byl k dispozici dostatečný prostor pro instalaci hydraulických vedení.

Platnost: Instalace na zem NEBO Montáž na plochou střechu



Minimální vzdálenost	Topný režim	Topný a chladicí provoz
A	100 mm	100 mm
B	1 000 mm	1 000 mm
C	200 mm	250 mm
D	500 mm	500 mm
E	600 mm	600 mm

Platnost: Montáž na stěně



Minimální vzdálenost	Topný režim	Topný a chladicí provoz
A	100 mm	100 mm
B	1 000 mm	1 000 mm
C	200 mm	250 mm
D	500 mm	500 mm
E	600 mm	600 mm
F	300 mm	300 mm

5.5 Podmínky montáže

Výrobek je vhodný pro způsoby montáže instalace na zem, montáž na stěnu a montáž na plochou střechu.

Montáž na šikmou střechu není dovolená.

Montáž na stěnu se závěsnou lištou z příslušenství není povolena. Montáž na stěnu je možná s alternativní závěsnou lištou, pokud jsou splněny požadavky na statiku a nosnost stěny a je dodržena hmotnost závěsné lišty a výrobku.

5.6 Volba místa instalace



Nebezpečí!

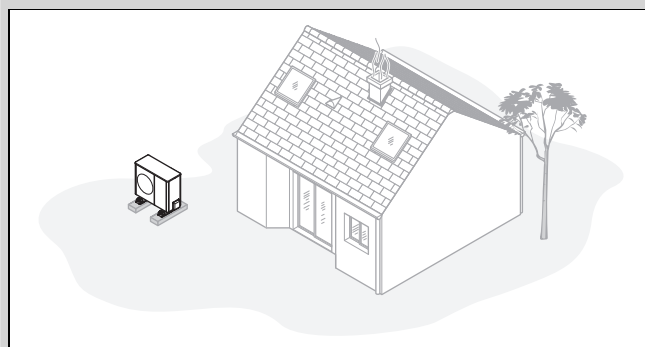
Nebezpečí zranění při tvoření námrazy!

Teplota na výstupu vzduchu je nižší než venkovní teplota. Může se tak tvořit námraza.

- ▶ Zvolte místo a orientaci, při které má výstup vzduchu vzdálenost minimálně 3 m od chodníků, dlážděných ploch a svislých trubek.

- ▶ Mějte na paměti, že montáž v prohlubních nebo místech, která neumožňují únik vzduchu, není povolena.
- ▶ Je-li místo instalace v bezprostřední blízkosti pobřežní linie, dbejte na to, aby byl výrobek chráněn dodatečným ochranným zařízením proti stříkající vodě.
- ▶ Dodržujte vzdálenost od hořlavých látek nebo zápalných plynů.
- ▶ Dodržujte vzdálenost od zdrojů tepla.
- ▶ Nevystavujte venkovní jednotku znečištěnému, prašnému nebo korozivnímu vzduchu.
- ▶ Dodržujte vzdálenost od ventilačních otvorů nebo větracích šachet.
- ▶ Dodržujte vzdálenost od opadavých stromů a keřů.
- ▶ Zajistěte, aby místo instalace leželo pod hranicí 2 000 m nad mořem.
- ▶ Zvolte místo montáže s co největší vzdáleností od vlastní ložnice.
- ▶ Dodržujte emise hluku. Zvolte místo instalace s co největší vzdáleností od oken sousední budovy.
- ▶ Zvolte místo instalace, které je snadno přístupné, aby bylo možné provádět údržbu a servis.
- ▶ Sousedí-li místo instalace s místem pro pojíždění vozidel, chraňte výrobek ochrannou mříží proti nárazu.

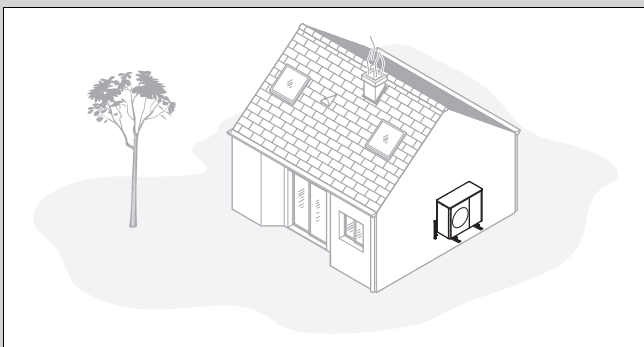
Platnost: Instalace na zem



- ▶ Vyhněte se místu instalace, které leží v rohu, ve výklenku, mezi zdmi nebo mezi oplocením.
- ▶ Zabraňte zpětnému nasávání vzduchu z výstupu vzduchu.

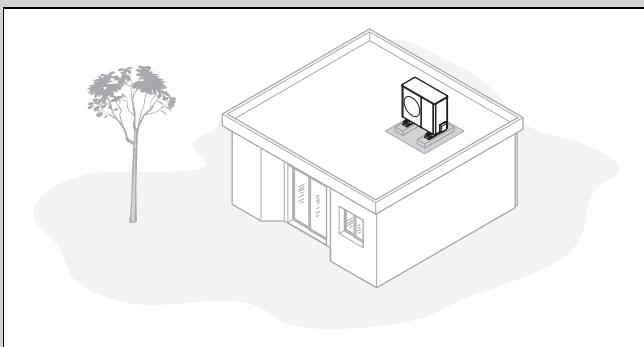
- ▶ Zajistěte, aby se v podloží nehromadila voda.
- ▶ Zajistěte, aby podloží vodu dobře absorbovalo.
- ▶ Pro odtok kondenzátu naplánujte štěrkové a pískové lože.
- ▶ Zvolte místo instalace, které je v zimě chráněno proti velkému hromadění sněhu.
- ▶ Zvolte místo instalace, na kterém na vstup vzduchu nepůsobí silné větry. Přístroj umístěte pokud možno příčně k hlavnímu směru větru.
- ▶ Není-li místo instalace chráněno proti větru, naplánujte postavení ochranné stěny.
- ▶ Dodržujte emise hluku. Vyhněte se rohům, výklenkům nebo místům mezi zdmi.
- ▶ Zvolte místo instalace s dobrou absorpcí hluku, např. trávníky, keře nebo palisády.
- ▶ Naplánujte podzemní pokládku hydraulických a elektrických vedení.
- ▶ Naplánujte průchodku, která vede od venkovní jednotky stěnou budovy.

Platnost: Montáž na stěně



- ▶ Ujistěte se, že statika a nosnost stěny splňují požadavky. Zohledněte hmotnost závěsné lišty (příslušenství) a výrobku.
- ▶ Vyhněte se montážní poloze v blízkosti okna.
- ▶ Dodržujte emise hluku. Dodržujte vzdálenost od odrazných stěn budovy.
- ▶ Naplánujte pokládku hydraulických a elektrických vedení.
- ▶ Naplánujte průchodku stěnou.

Platnost: Montáž na plochu střechu



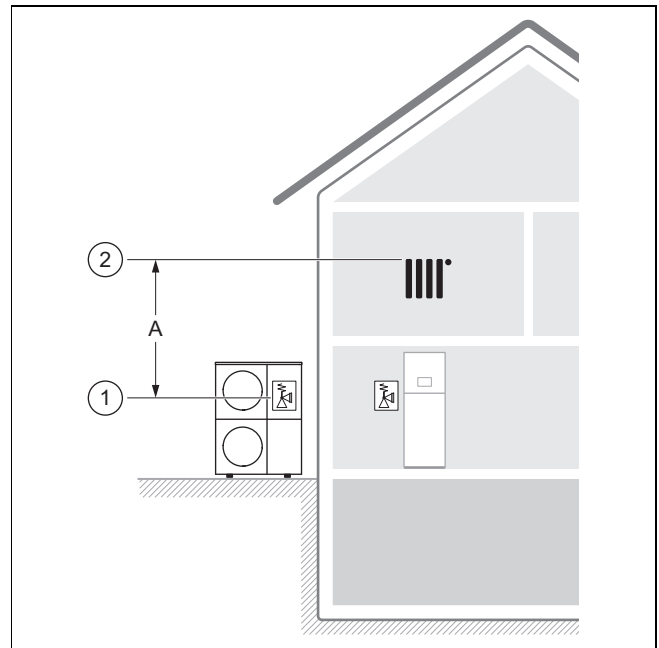
- ▶ Výrobek montujte pouze na budovy s masivní konstrukcí a průběžně litým betonovým stropem.
- ▶ Výrobek nemontujte na budovy s dřevěnou konstrukcí nebo lehkou střechou.
- ▶ Zvolte místo instalace, které je snadno přístupné, aby bylo možné výrobek pravidelně čistit od listí nebo sněhu.
- ▶ Zvolte místo instalace, na kterém na vstup vzduchu nepůsobí silné větry. Přístroj umístěte pokud možno příčně k hlavnímu směru větru.

- ▶ Není-li místo instalace chráněno proti větru, naplánujte postavení ochranné stěny.
- ▶ Dodržujte emise hluku. Dodržujte vzdálenost od sousedních budov.
- ▶ Naplánujte pokládku hydraulických a elektrických vedení.
- ▶ Naplánujte průchodku stěnou.

5.7 Přípustný výškový rozdíl mezi venkovní jednotkou a pojistným ventilem v topném okruhu

Ve vztahu k místu montáže venkovní jednotky může být poloha pojistného ventilu v topném okruhu umístěna výš nebo níž. Pojistný ventil v topném okruhu může být přítomen již ve vnitřní jednotce.

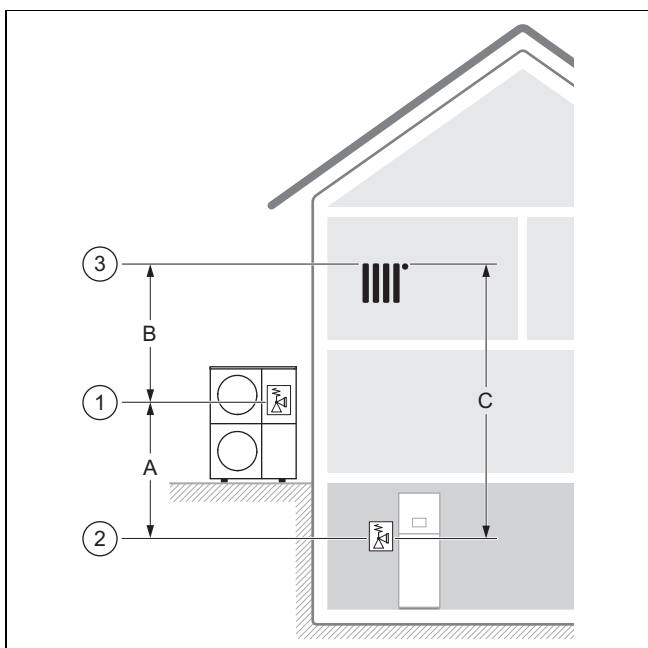
Případ instalace 1: Pojistný ventil v topném okruhu na stejné výškové úrovni jako venkovní jednotka



Směrodatná je poloha (1) pojistného ventilu ve venkovní jednotce a poloha (2) nejvyššího bodu v topném okruhu.

Přípustný výškový rozdíl (A) je omezen na 13 m.

Případ instalace 2: Pojistný ventil v topném okruhu pod venkovní jednotkou



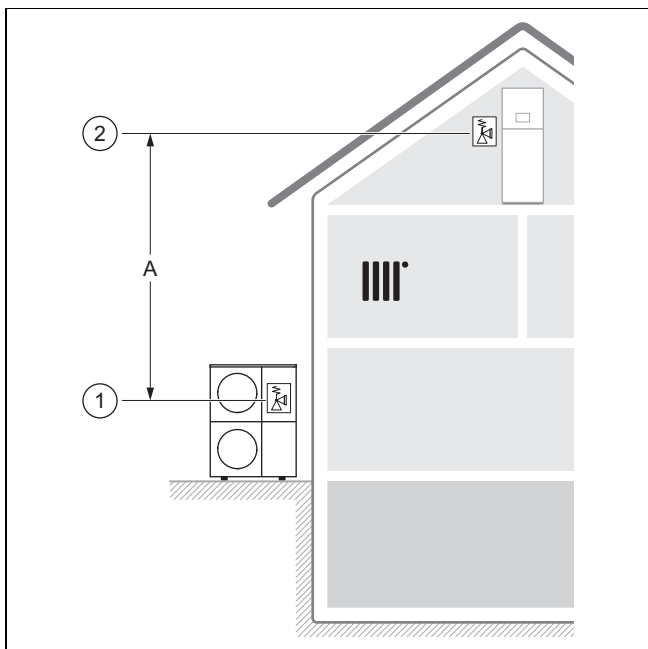
Směrodatná je poloha (1) pojistného ventilu ve venkovní jednotce, poloha (2) pojistného ventilu v topném okruhu a (3) nejvyššího bodu v topném okruhu.

Přípustný výškový rozdíl (C) je omezen na 18 m.

Přípustný výškový rozdíl (B) je omezen na 13 m.

Přípustný výškový rozdíl (A) je omezen na 10 m. Možná vzdálenost činí maximálně 15 m, pokud se při dimenzování topného systému současně zohlední provozní tlak, expanzní nádoba (objem a předtlak) a rozpínání vody.

Případ instalace 3: Pojistný ventil v topném okruhu nad venkovní jednotkou



Směrodatná je poloha (1) pojistného ventilu ve venkovní jednotce a poloha (2) pojistného ventilu v topném okruhu.

Přípustný výškový rozdíl (A) je omezen na 13 m. Pokud jsou v topném systému přítomna další oběhová čerpadla topení bez hydraulického oddělení, měl by se výškový rozdíl zmenšit, aby se předešlo kavitaci.

5.8 Příprava k montáži a instalaci



Nebezpečí!

Nebezpečí ohrožení života ohněm nebo výbuchem v případě netěsnosti chladicího okruhu!

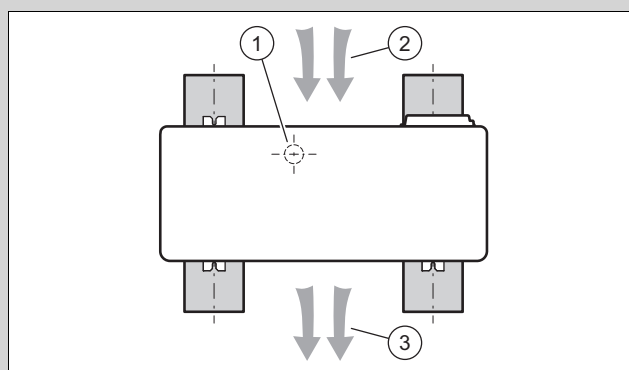
Výrobek obsahuje hořlavé chladicí médium R290. V případě netěsnosti může unikající chladicí médium smísením se vzduchem vytvořit hořlavou směs. Hrozí nebezpečí vzplanutí a výbuchu.

- Ujistěte se, že v ochranné zóně nejsou žádné zápalné zdroje jako zásuvky, světelné spínače, žárovky, elektrické spínače nebo jiné zdroje vznícení.

- Před zahájením prací respektujte všechna základní bezpečnostní pravidla.

5.9 Plánování základu

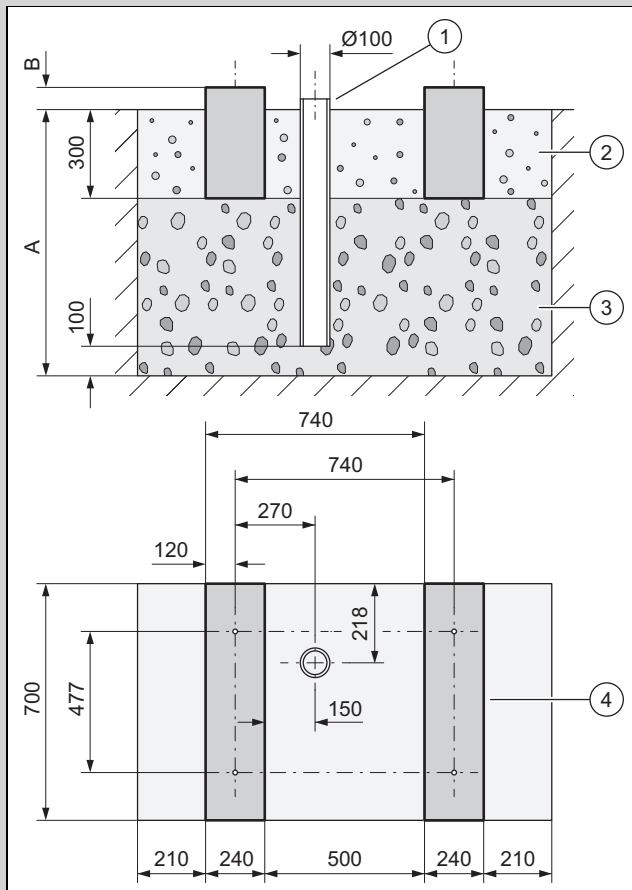
Platnost: Instalace na zem



- Věnujte pozornost pozdější poloze a orientaci zařízení na pásovém základu, jak je znázorněno na obrázku.
- Dbejte na to, aby poloha odtoku kondenzátu (1) neležela uprostřed mezi pásovými základy.
- Mějte na vědomí, že vstup vzduchu (2) leží na zadní straně a výstup vzduchu (3) leží na přední straně zařízení.

5.10 Vytvoření základu

Platnost: Instalace na zem



- ▶ Vykopejte v zemi díru. Dodržujte doporučené rozměry podle obrázku.
- ▶ Nasypte první vrstvu 100 mm vodopropustného hrubého štěrku (3).
- ▶ Osadte spádovou trubku (1) pro odvod kondenzátu.
- ▶ Nasypte další vrstvu vodopropustného hrubého štěrku.
- ▶ Hloubku (A) určete podle místních podmínek.
 - Oblast s přízemními mrazíky: minimální hloubka: 1000 mm
 - Oblast bez přízemních mrazíků: minimální hloubka: 600 mm
- ▶ Výšku (B) určete podle místních podmínek.
- ▶ Vytvořte dva základové pásy (4) z betonu. Dodržujte doporučené rozměry podle obrázku.
- ▶ Mějte na vědomí, že vzdálenosti otvorů v pásovém základu platí pouze pro montáž s malými tlumicími patkami.
- ▶ Mezi a kolem základových pásů nasypte štěrkové lože (2).

5.11 Zajištění bezpečnosti práce

Platnost: Montáž na stěně

- ▶ Zajistěte bezpečný přístup k montážní poloze na stěně.
- ▶ Provádíte-li práce na výrobku ve výšce nad 3 m, namontujte technickou ochranu proti pádu.
- ▶ Dodržujte místní zákony a předpisy.

Platnost: Montáž na plochou střechu

- ▶ Zajistěte bezpečný přístup na plochou střechu.
- ▶ Dodržujte bezpečnostní prostor 2 m od hrany, kde hrozí nebezpečí pádu, zvětšený o potřebnou vzdálenost pro práce na výrobku. Do bezpečnostního prostoru se nesmí vstupovat.
- ▶ Není-li to možné, namontujte na hraně, kde hrozí nebezpečí pádu, technické zabezpečení před pádem, např. zátěžové zábradlí. Alternativně instalujte technické záchytné zařízení, např. lešení nebo záchytné sítě.
- ▶ Dodržujte dostatečný odstup od střešního průlezu a oken ploché střechy. Střešní průlez a okna ploché střechy zajistěte během prací proti přístupu a propadu, např. bariérou.

5.12 Instalace výrobku

Platnost: Instalace na zem

- ▶ Podle požadovaného typu montáže použijte vhodné výrobky z příslušenství.
 - Malé tlumicí patky
 - Velké tlumicí patky
 - Zvyšovací podstavec a malé tlumicí patky
- ▶ Vyrovnajte výrobek vodorovně.

Platnost: Montáž na stěně

- ▶ Zkontrolujte konstrukci a nosnost stěny. Poznamenejte si hmotnost výrobku.
- ▶ Použijte závěsnou lištu odpovídající konstrukci stěny z příslušenství.
- ▶ Použijte malé tlumicí patky.
- ▶ Vyrovnajte výrobek vodorovně.

Platnost: Montáž na plochou střechu



Varování!

Nebezpečí zranění překlopením za větru!

Při zatížení větrem se může výrobek překloubit.

- ▶ Použijte dva betonové podstavce a neklouzavou bezpečnostní podložku.
- ▶ Přišroubujte výrobek k betonovému podstavci.

- ▶ Použijte velké tlumicí patky.
- ▶ Vyrovnajte výrobek vodorovně.

5.13 Připojení potrubí k odtoku kondenzátu

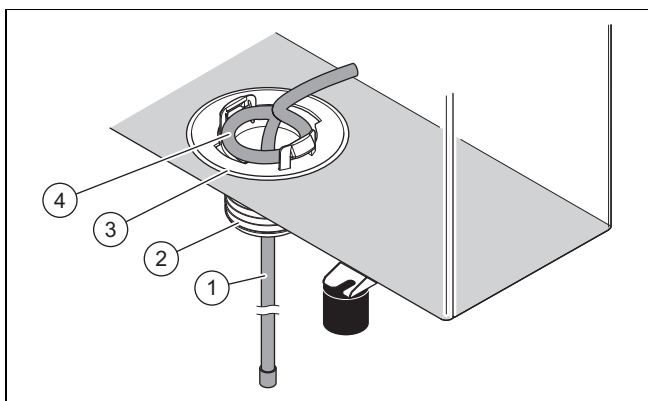


Nebezpečí! Nebezpečí zranění zmrzlým kondenzátem!

Zmrzlý kondenzát na chodnicích může způsobit pád.

- ▶ Zajistěte, aby se vytékající kondenzát nedostával na chodníky a netvořil na nich led.

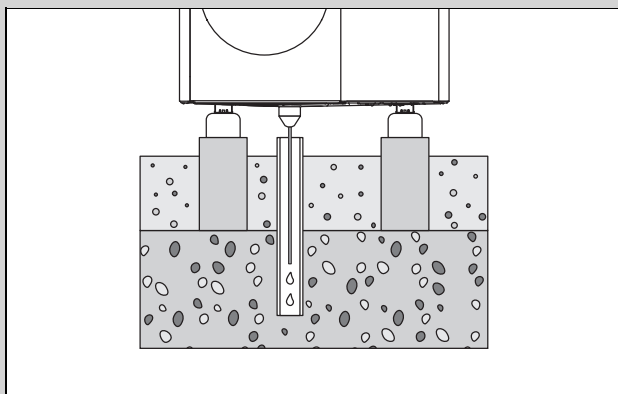
1. U všech druhů instalace se musí zajistit, aby případný kondenzát byl odváděn bez rizika vzniku námrazy.



Platnost: Instalace na zem

Podmínka: Provedení bez odtokového potrubí

- ▶ Namontujte odtokovou nálevku kondenzátu (3) z příbaleného příslušenství.
- ▶ Odtokovou nálevku kondenzátu prostrčte zevnitř topný drát (1) do svislé trubky.
- ▶ Uvnitř se nacházející topný drát nastavte tak, aby smyčka (4) byla koncentricky k otvoru ve spodním plechu.



- ▶ Zajistěte, aby byla odtoková nálevka kondenzátu umístěna uprostřed nad svislou trubkou ve štěrkovém loži.

Podmínka: Provedení s odtokovým potrubím

- ▶ Toto provedení instalujte pouze v regionech bez přízemního mrazu.
- ▶ Namontujte odtokovou nálevku kondenzátu (3) a adaptér (2) z příbaleného příslušenství.
- ▶ Připojte odtokové potrubí k adaptéru.
- ▶ Prostrčte topný drát (1) zevnitř odtokovou nálevkou kondenzátu a adaptérem do odtokového potrubí.

- ▶ Uvnitř se nacházející topný drát nastavte tak, aby smyčka (4) byla koncentricky k otvoru ve spodním plechu.

Platnost: Montáž na stěně

Podmínka: Provedení bez odtokového potrubí

- ▶ Namontujte odtokovou nálevku kondenzátu (3) z příbaleného příslušenství.
- ▶ Prostrčte topný drát (1) odtokovou nálevkou kondenzátu směrem zevnitř ven.
- ▶ Zvenku zasouvejte konec topného drátu zpět směrem dovnitř odtokovou nálevkou kondenzátu, až se vytvoří v odtokové nálevce kondenzátu oblouk ve tvaru U.
- ▶ Uvnitř se nacházející topný drát nastavte tak, aby smyčka (4) byla koncentricky k otvoru ve spodním plechu.
- ▶ Použijte štěrkové lože pod produktem pro odvádění kondenzátu.

Podmínka: Provedení s odtokovým potrubím

- ▶ Namontujte odtokovou nálevku kondenzátu (3) a adaptér (2) z příbaleného příslušenství.
- ▶ Připojte odtokové potrubí k adaptéru a ke svislé dešťové trubce. Přitom dbejte na dostatečný spád.
- ▶ Prostrčte topný drát (1) zevnitř odtokovou nálevkou kondenzátu a adaptérem do odtokového potrubí.
- ▶ Uvnitř se nacházející topný drát nastavte tak, aby smyčka (4) byla koncentricky k otvoru ve spodním plechu.
- ▶ Pokud se jedná o region s přízemním mrazem, pak instalujte pro odtokové potrubí pomocné elektrické vyhřívání.

Platnost: Montáž na plochou střechu

Podmínka: Provedení bez odtokového potrubí

- ▶ Namontujte odtokovou nálevku kondenzátu (3) z příbaleného příslušenství.
- ▶ Prostrčte topný drát (1) odtokovou nálevkou kondenzátu směrem zevnitř ven.
- ▶ Uvnitř se nacházející topný drát nastavte tak, aby smyčka (4) byla koncentricky k otvoru ve spodním plechu.
- ▶ Pro odvod kondenzátu využijte plochou střechu.

Podmínka: Provedení s odtokovým potrubím

- ▶ Namontujte odtokovou nálevku kondenzátu (3) a adaptér (2) z příbaleného příslušenství.
- ▶ Připojte odtokové potrubí k adaptéru a na krátkou vzdálenost ke svislé dešťové trubce. Přitom dbejte na dostatečný spád.
- ▶ Prostrčte topný drát (1) zevnitř odtokovou nálevkou kondenzátu a adaptérem do odtokového potrubí.
- ▶ Uvnitř se nacházející topný drát nastavte tak, aby smyčka (4) byla koncentricky k otvoru ve spodním plechu.
- ▶ Pokud se jedná o region s přízemním mrazem, pak instalujte pro odtokové potrubí pomocné elektrické vyhřívání.

5.14 Postavení ochranné stěny

Platnost: Instalace na zem NEBO Montáž na plochu střechu

- ▶ Není-li místo montáže chráněno proti větru, vytvořte ochrannou stěnu proti větru.
- ▶ Dodržujte přitom minimální vzdálenosti.

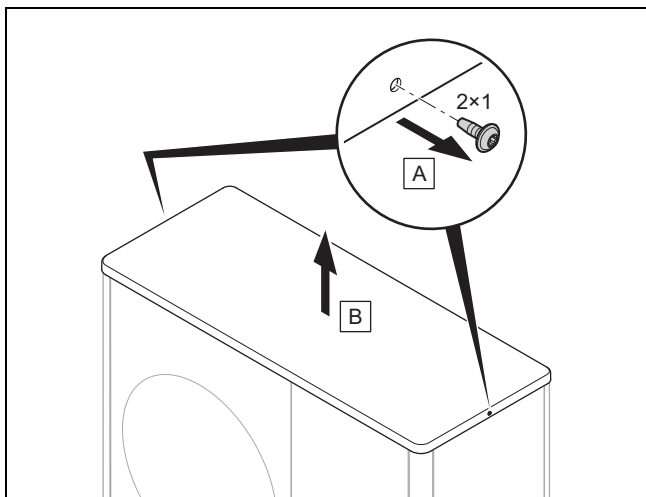
5.15 Demontáž/montáž dílů opláštění

Následující práce se musí provést jen v případě potřeby nebo při údržbářských pracích nebo opravách.

K tomu je zapotřebí následující nářadí:

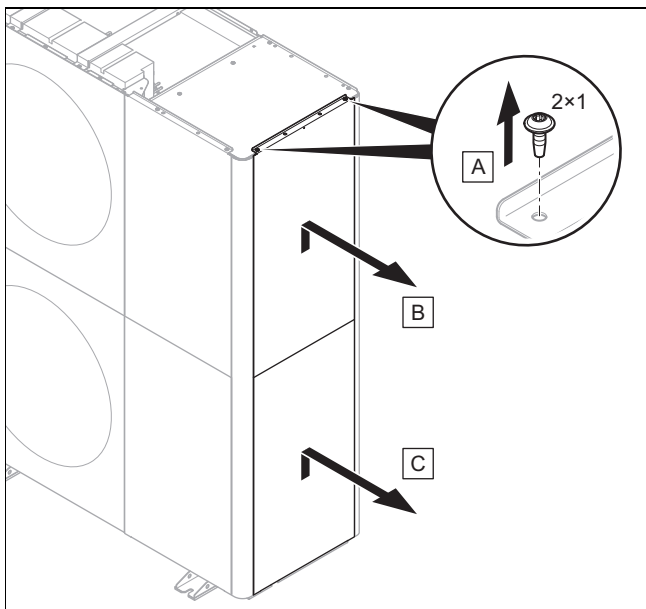
- Šroubovák na vruty do plechu T20

5.15.1 Demontáž víka opláštění



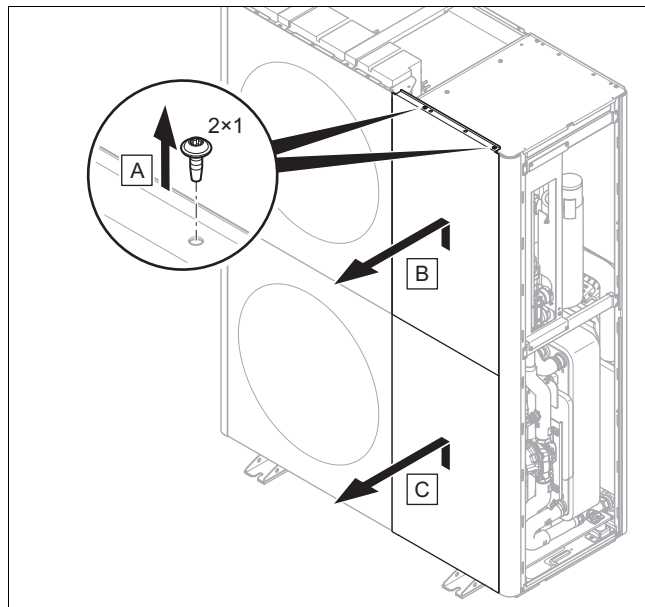
- ▶ Demontujte víko opláštění, jak je znázorněno na obrázku.

5.15.2 Demontáž pravého bočního dílu opláštění



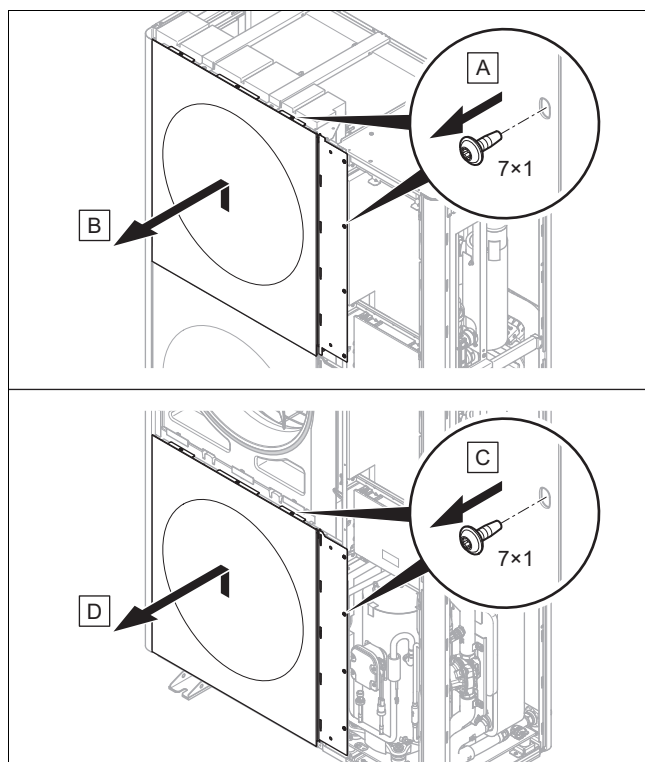
- ▶ Demontujte pravý boční díl opláštění, jak je znázorněno na obrázku.

5.15.3 Demontáž předního krytu



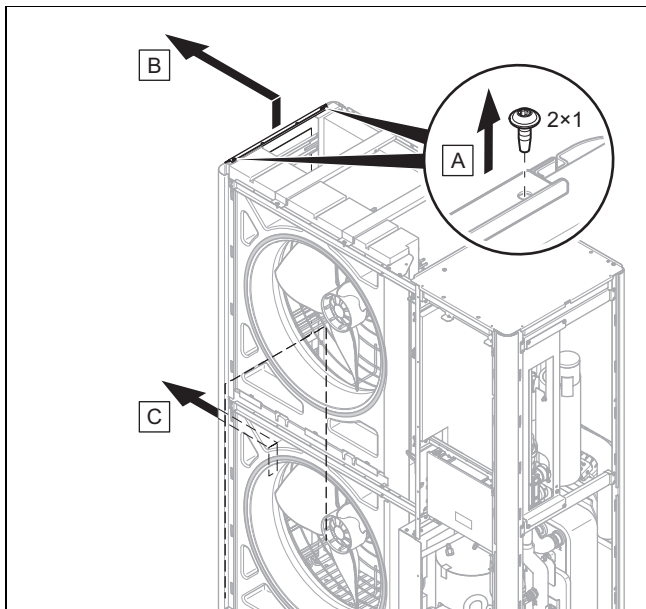
- ▶ Demontujte přední díl opláštění, jak je znázorněno na obrázku.

5.15.4 Demontáž mřížky pro odvod vzduchu



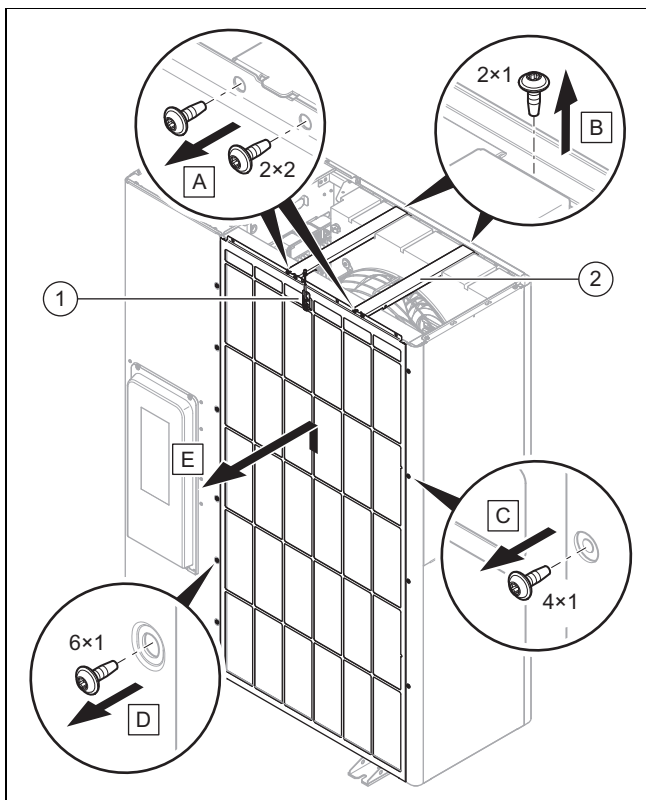
- ▶ Demontujte mřížku pro odvod vzduchu, jak je znázorněno na obrázku.

5.15.5 Demontáž levého bočního dílu opláštění



- Demontujte levý boční díl opláštění, jak je znázorněno na obrázku.

5.15.6 Demontáž mřížky pro přívod vzduchu



1. Odpojte elektrické spojení na teplotním senzoru (1).
2. Demontujte obě příčné vzpěry (2), jak je znázorněno na obrázku.
3. Demontujte mřížku pro přívod vzduchu, jak je znázorněno na obrázku.

5.15.7 Montáž dílů opláštění

1. Při montáži postupujte v opačném pořadí než při demontáži.
2. Řiďte se přitom zobrazeními pro demontáž (→ Kapitola 5.15.1).

6 Hydraulická instalace

6.1 Způsob instalace přímého napojení nebo odděleného systému

U přímého napojení je venkovní jednotka hydraulicky přímo spojena s vnitřní jednotkou a topným systémem. V tomto případě hrozí při mrazu nebezpečí zamrznutí venkovní jednotky.

U odděleného systému je topný okruh rozdělen na primární a sekundární topný okruh. Oddělení je přitom realizováno volitelným vloženým výměníkem tepla, který je umístěn ve vnitřní jednotce nebo v budově. Je-li primární topný okruh naplněn směsí nemrznoucí kapaliny a vody, pak je venkovní jednotka v případě mrazu i v případě výpadku proudu chráněna před zamrznutím.

6.2 Zajištění minimálního množství cirkulační vody

U topných systémů, které jsou vybaveny převážně termostatickými nebo elektrickými ventily, musí být zajištěn stálý, dostatečný průtok tepelným čerpadlem. Při dimenzování topného systému musí být zajištěno u topné vody minimální množství cirkulační vody.

6.3 Požadavky na hydraulické komponenty

Plastové trubky, které se používají pro topný okruh mezi budovou a výrobkem, musí být difúzně nepropustné.

Potrubí, která se používají pro topný okruh mezi budovou a výrobkem, musí mít tepelnou izolaci odolnou vůči UV záření a vysokým teplotám.

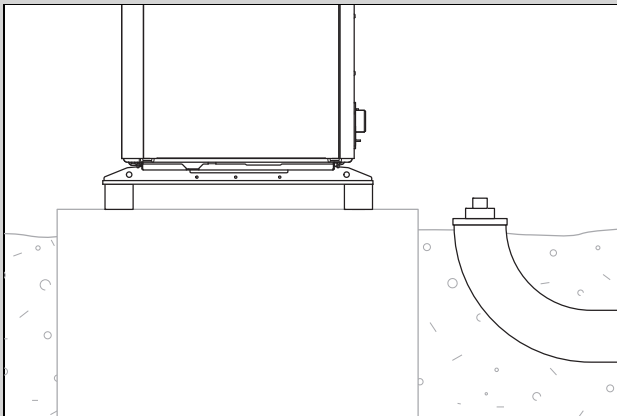
6.4 Příprava instalace hydrauliky

1. Před připojením výrobku pečlivě propláchněte topný systém, abyste v potrubí odstranili případné zbytky nečistot!
2. Provádíte-li pájení na přípojkách, pak je proveďte, dokud příslušná potrubí ještě nejsou nainstalována na výrobku.
3. Do vratného potrubí topení nainstalujte filtr pro zachycení nečistot.

6.5 Vedení potrubí k výrobku

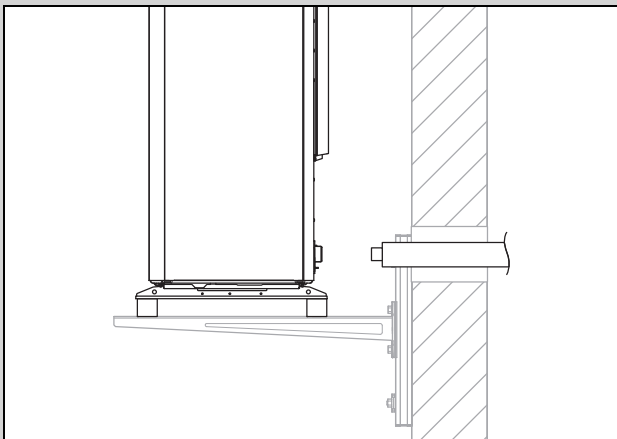
1. Vedte potrubí pro topný okruh od budovy průchodkou ve stěně k výrobku.

Platnost: Instalace na zem



- ▶ Potrubí instalujte ve vhodné ochranné trubce v zemi, jak je jako příklad znázorněno na obrázku.
- ▶ Rozměry a vzdálenosti zjistěte z montážního návodu pro příslušenství (připojovací konzola, připojovací sada).

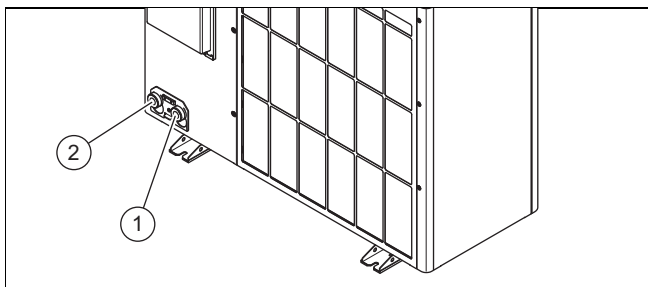
Platnost: Montáž na stěně



- ▶ Potrubí ved'te průchodkou ve stěně k výrobku, jak je zobrazeno na obrázku.
- ▶ Položte potrubí zevnitř směrem ven se spádem cca 2°.
- ▶ Rozměry a vzdálenosti zjistěte z montážního návodu pro příslušenství (připojovací konzola, připojovací sada).

6.6 Připojení potrubí k výrobku

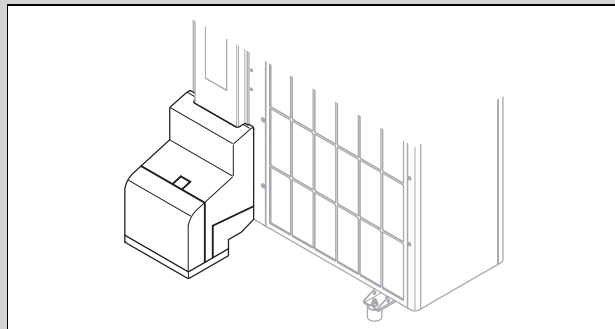
1. Odstraňte krytky na hydraulických přípojkách.



- 1 Výstup do topení, G 1 1/4" 2 Vstupní potrubí topení, G 1 1/4"

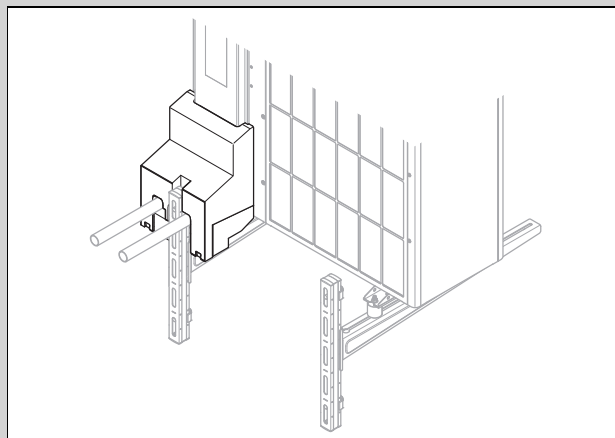
2. Připojte potrubí pro topný okruh.

Platnost: Instalace na zem



- ▶ Použijte připojovací konzolu a příložené díly z příslušenství.
- ▶ Zkontrolujte těsnost všech připojení.

Platnost: Montáž na stěně



- ▶ Použijte připojovací konzolu a příložené díly z příslušenství.
- ▶ Zkontrolujte těsnost všech připojení.

6.7 Ukončení instalace hydrauliky

1. Podle konfigurace zařízení nainstalujte další potřebné bezpečnostní komponenty.
2. Upozorňujeme, že výrobek obsahuje pojistný ventil s aktivačním tlakem 2,5 bar.
3. Zajistěte, aby všechny další nainstalované pojistné ventily v topném okruhu měly spínací bod nejméně 3 bary při zohlednění maximálně přípustného tlakového zatížení všech komponent nainstalovaných v topném okruhu. Tím je splněna bezpečnostní koncepce i v případě netěsnosti v chladicím okruhu.
4. Zkontrolujte těsnost všech připojení.

6.8 Volitelně: Připojení výrobku k bazénu

1. Nepřipojujte topný okruh výrobku tepelného čerpadla přímo k bazénu.
2. Použijte vhodný oddělovací tepelný výměník a další komponenty potřebné pro tuto instalaci.

7 Elektrická instalace

Toto zařízení souhlasí s IEC 61000-3-12 za předpokladu, že zkratový výkon S_{sc} na připojovacím bodu zákaznického zařízení s veřejnou sítí je větší nebo roven 33. Instalátor nebo provozovatel zařízení je odpovědný za to, že je toto zařízení v případě potřeby po dohodě s provozovatelem sítě připojeno pouze na připojovacím bodu s hodnotou S_{sc} větší nebo rovnou 33.

7.1 Příprava elektroinstalace



Nebezpečí!

Nebezpečí úrazu elektrickým proudem u neodborně provedené elektrické přípojky!

Neodborně provedená elektrická přípojka může negativně ovlivnit provozní bezpečnost výrobku a způsobit zranění osob a věcné škody.

- ▶ Elektroinstalaci provádějte pouze v případě, že jste vyškoleným servisním technikem a máte pro tuto činnost kvalifikaci.

1. Dodržujte technické připojovací podmínky pro připojení na síť nízkého napětí provozovatele rozvodné sítě.
2. Zjistěte, zda je pro výrobek k dispozici funkce HDO a jak má být provedeno napájení výrobku podle druhu vypínání.
3. Na typovém štítku zjistěte, zda výrobek vyžaduje elektrické připojení 1~/230V, nebo 3~/400V.
4. Na typovém štítku zjistěte dimenzovaný proud výrobku. Z něho odvodte vhodné průřezy elektrických vedení.
5. Připravte instalaci elektrických vedení z budovy průchodkou stěnou k výrobku. Přesahuje-li délka vedení 10 m, připravte navzájem oddělenou instalaci síťové přípojky a senzorického/sběrníkového vedení.

7.2 Požadavky na kvalitu síťového napětí

Pro síťové napětí 1fázové sítě 230 V musí být tolerance +10 % až -15 %.

Pro síťové napětí 3fázové sítě 400 V musí být tolerance +10 % až -15 %. Pro rozdíl napětí mezi jednotlivými fázemi musí být tolerance ± 2 %.

7.3 Požadavky na elektrické komponenty

Pro síťové připojení musí být použity ohebné hadice vhodné pro položení venku. Specifikace musí odpovídat minimálně normě 60245 IEC 57 se zkratkou H05RN-F.

Elektrická odpojovací zařízení musí mít vzdálenost kontaktů nejméně 3 mm.

Pro elektrické jištění se používá inertní ochrana s charakteristikou C. U třífázového připojení k síti musí mít jističe třípólové spínání.

Stanoví-li tak předpisy pro místo montáže, používají se pro ochranu osob jističe chybného proudu typu B citlivé pro univerzální proud. Vypínání musí být krátkodobě zpožděné a vhodné pro použití měničů (vypínací charakteristika > 1 kHz).

7.4 Požadavky na sběrnicové vedení

Při instalaci sběrnicových vedení dodržujte tato pravidla:

- ▶ Používejte dvou vodičové kabely.
- ▶ Nikdy nepoužívejte stíněné nebo stočené kabely.
- ▶ Používejte pouze odpovídající kabely, např. typu NYM nebo H05VV (-F/-U).
- ▶ Dodržujte přípustnou celkovou délku 125 m. Přitom platí průřez vodiče $\geq 0,75 \text{ mm}^2$ do celkové délky 50 m a průřez vodiče $1,5 \text{ mm}^2$ od 50 m.

Aby nedocházelo k rušení signálů eBUS (např. v důsledku interferencí):

- ▶ Dodržujte minimální vzdálenost 120 mm od síťových připojovacích kabelů nebo jiných elektromagnetických rušivých zdrojů.
- ▶ U paralelní instalace k síťovým kabelům ved'te kabely podle příslušných předpisů, např. na kabelových trasách.
- ▶ **Výjimky:** U stěnových průchodů a ve spínací skříňce je nedodržení minimální vzdálenosti přípustné.

7.5 Elektrické odpojovací zařízení

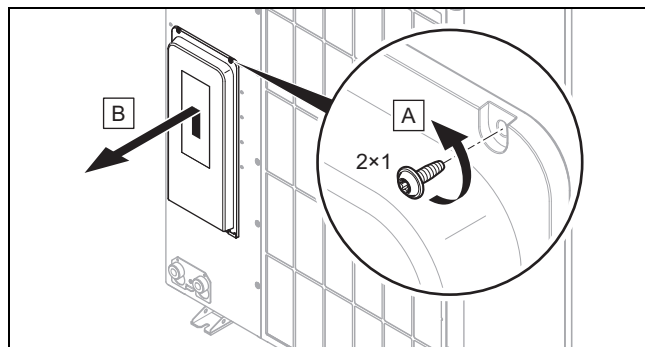
Elektrické odpojovací zařízení je v tomto návodu označeno také jako odpojovač. Jako odpojovač se obvykle používá pojistka, příp. elektrický jistič, který je namontovaný ve skříňce s elektroměrem/pojistkami pro budovu.

7.6 Instalace komponent pro funkci HDO

U funkce HDO je výroba tepla tepelným čerpadlem dodavatelem elektrické energie občas vypnuta. Vypnutí může proběhnout dvěma způsoby:

1. Signál pro vypnutí je přiveden na přípojku S21 vnitřní jednotky.
 2. Signál vypnutí je přiveden na chránič instalovaný zákazníkem ve skříňce s elektroměrem/pojistkami.
- ▶ Je-li k dispozici funkce HDO, instalujte a připojte dodatečné komponenty ve skříni elektroměru / pojistné skříni budovy.
 - ▶ Postupujte přitom podle schématu zapojení v příloze návodu k instalaci vnitřní jednotky.

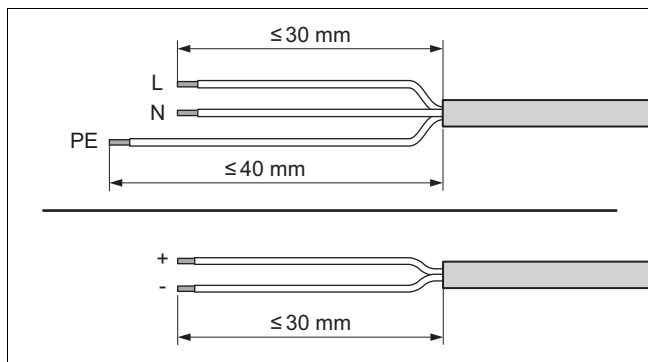
7.7 Demontáž krytu elektrických přípojek



1. Dbejte na to, aby kryt obsahoval bezpečnostní těsnění, které musí být účinné při netěsnosti v okruhu chladiwa.
2. Demontujte kryt, jak je znázorněno na obrázku, bez poškození okrajového těsnění.

7.8 Úprava elektrického vedení

- Podle potřeby elektrické vedení zkraťte.



- Odstraňte obal elektrického vedení, jak je znázorněno na obrázku. Dbejte přitom na to, abyste nepoškodili izolaci jednotlivých vodičů.
- Aby nedocházelo ke zkratům při uvolnění jednotlivých vodičů, opatřete odizolované konce vodičů koncovými objímkami.

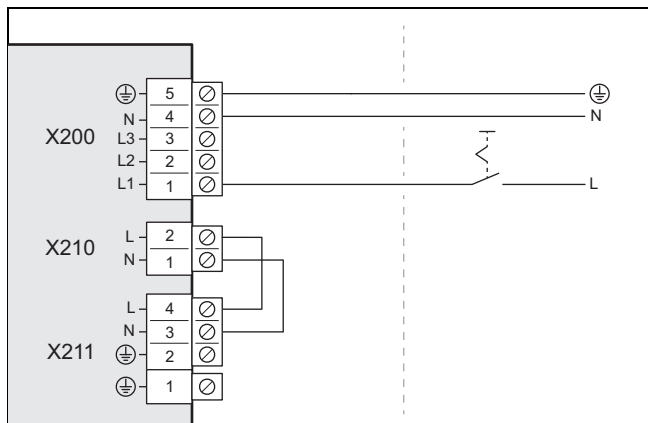
7.9 Realizace napájení, 1~/230V

- Zjistěte druh připojení:

Případ	Druh připojení
HDO není k dispozici	jednoduché napájení
HDO je k dispozici, vypnutí přes přípojku S21	
HDO je k dispozici, vypnutí přes oddělovací ochranu	dvojitě napájení

7.9.1 1~/230V, jednoduché napájení

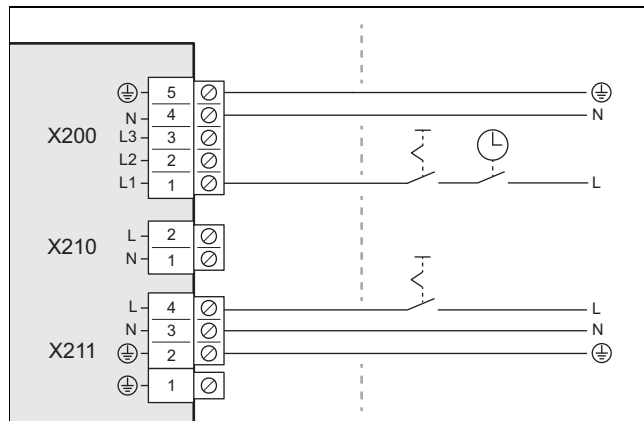
- V souladu s předpisy pro místo montáže instalujte pro výrobek jeden jistič chybného proudu.



- Pro výrobek instalujte v budově odpojovač, jak je znázorněno na obrázku.
- Použijte třípólový síťový připojovací kabel. Veďte je od budovy průchodkou ve stěně k výrobku.
- Síťový připojovací kabel připojte ve spínací skříňce k přípojce X200.
- Upevněte síťový připojovací kabel svorkou pro odlehčení tahu.

7.9.2 1~/230V, dvojitě napájení

- V souladu s předpisy pro místo montáže instalujte pro výrobek dva jističe chybného proudu.



- Pro výrobek instalujte v budově chránič, jak je znázorněno na obrázku.
- Pro výrobek instalujte v budově dva odpojovače, jak je znázorněno na obrázku.
- Použijte dva třívodičové síťové připojovací kabely. Veďte je od budovy průchodkou ve stěně k výrobku.
- Síťový připojovací kabel (od elektroměru tepelného čerpadla) připojte k přípojce X200. Provozovatel napájecí sítě může občas vypnout dodávky elektrického proudu.
- Odstraňte dvoupólový můstek na přípojce X210.
- Síťový připojovací kabel (od domovního elektroměru) připojte k přípojce X211. Toto napájení elektrickým proudem je trvalé.
- Upevněte síťové připojovací kabely svorkami pro odlehčení tahu.

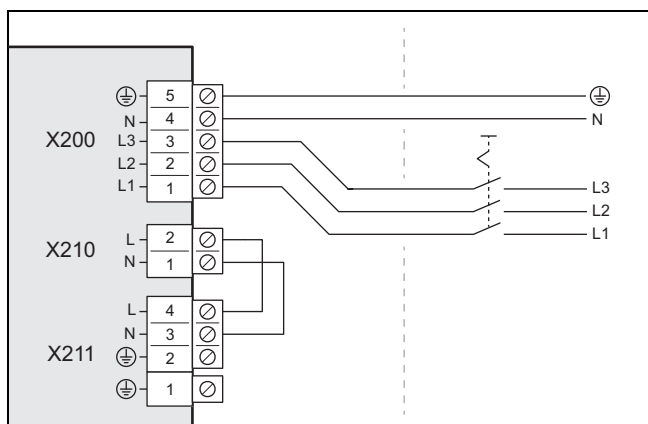
7.10 Realizace napájení, 3~/400V

- Zjistěte druh připojení:

Případ	Druh připojení
HDO není k dispozici	jednoduché napájení
HDO je k dispozici, vypnutí přes přípojku S21	
HDO je k dispozici, vypnutí přes oddělovací ochranu	dvojitě napájení

7.10.1 3~/400V, jednoduché napájení

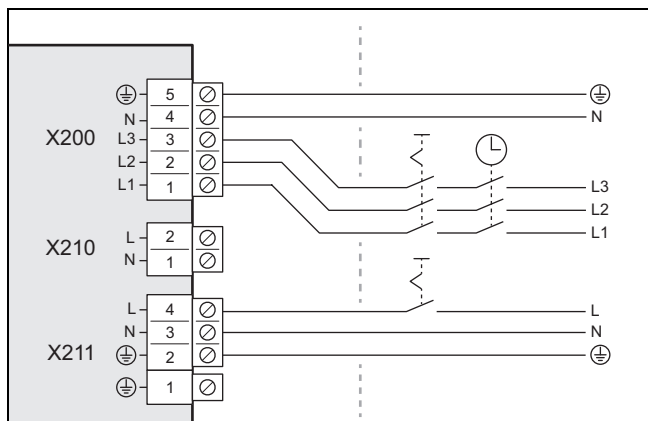
- V souladu s předpisy pro místo montáže instalujte pro výrobek jeden jistič chybného proudu.



2. Pro výrobek instalujte v budově odpojovač, jak je znázorněno na obrázku.
3. Použijte pětipólový síťový přípojovací kabel. Vedte je od budovy průchodkou ve stěně k výrobku.
4. Síťový přípojovací kabel připojte ve spínací skříňce k přípojce *X200*.
5. Upevněte síťový přípojovací kabel svorkou pro odlehčení tahu.

7.10.2 3~/400V, dvojitě napájení

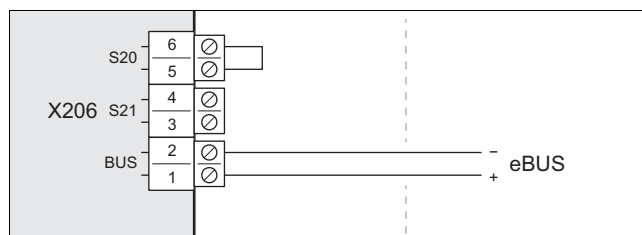
1. V souladu s předpisy pro místo montáže instalujte pro výrobek dva jističe chybného proudu.



2. Pro výrobek instalujte v budově chránič, jak je znázorněno na obrázku.
3. Pro výrobek instalujte dva odpojovače, jak je znázorněno na obrázku.
4. Použijte pětipólový síťový přípojovací kabel a třípólový síťový přípojovací kabel. Vedte je od budovy průchodkou ve stěně k výrobku.
5. Pětipólový síťový přípojovací kabel (od elektroměru tepelného čerpadla) připojte k přípojce *X200*. Provozovatel napájecí sítě může občas vypnout dodávku elektrického proudu.
6. Odstraňte dvoupólový můstek na přípojce *X210*.
7. Třípólový síťový přípojovací kabel (od domovního elektroměru) připojte k přípojce *X211*. Toto napájení elektrickým proudem je trvalé.
8. Upevněte síťové přípojovací kabely svorkami pro odlehčení tahu.

7.11 Připojení vedení eBUS

1. Použijte vedení k sběrnici podle požadavků (→ Kapitola 7.4).
2. Vedení eBUS vedte od budovy průchodkou stěnou k výrobku.

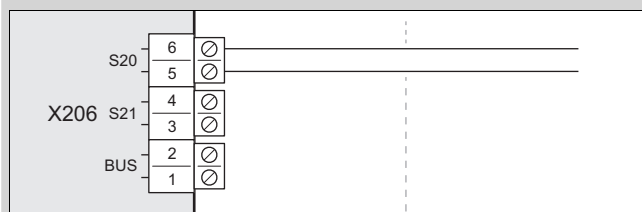


3. Vedení eBUS připojte k přípojce *X206, BUS*.
4. Vedení eBUS upevněte svorkou pro odlehčení tahu.

7.12 Připojení bezpečnostního termostatu

Podmínka: Ve vnitřní jednotce není nainstalován žádný tepelný mezivýměník

- Použijte dvoupólový kabel s průřezem minimálně 0,75 mm².
- Vedte kabel od budovy průchodkou ve stěně k výrobku.



- Odstraňte můstek na přípojce *X206, S20*. Zde kabel připojte.
- Upevněte kabel svorkou pro odlehčení tahu.

Podmínka: Ve vnitřní jednotce je nainstalován tepelný mezivýměník

- Připojte maximální termostat k vnitřní jednotce (→ Návod k instalaci vnitřní jednotky).

7.13 Připojení příslušenství

- Dodržujte schéma zapojení v příloze.

7.14 Montáž krytu elektrických přípojek

1. Dbejte na to, aby kryt obsahoval bezpečnostní těsnění, které musí být účinné při netěsnosti v okruhu chladiva.
2. Upevněte kryt zasunutím do aretace na dolním okraji.
3. Upevněte kryt dvěma šrouby na horním okraji.

8 Uvedení do provozu

8.1 Kontrola před zapnutím

- ▶ Zkontrolujte, zda jsou správně provedeny všechny hydraulické přípojky.
- ▶ Zkontrolujte, zda jsou správně provedeny všechny elektrické přípojky.
- ▶ Zkontrolujte podle druhu připojení, zda je instalován jeden nebo dva odpojovače.
- ▶ Je-li tato skutečnost předepsána pro místo instalace, zkontrolujte, zda je instalován jistič chybného proudu.
- ▶ Přečtěte si návod k obsluze.
- ▶ Zajistěte, aby od montáže do zapnutí výrobku uběhlo minimálně 30 minut.
- ▶ Zajistěte, aby byl namontován kryt elektrických přípojek.

8.2 Zapnutí výrobku

- ▶ Vypněte v budově všechny odpojovače, které jsou spojené s výrobkem.

8.3 Kontrola a úprava topné/plnicí a doplňovací vody



Pozor!

Riziko věcných škod v důsledku nekvalitní topné vody

- ▶ Zajistěte dostatečnou kvalitu topné vody.

- ▶ Než systém začnete napouštět nebo dopouštět, zkontrolujte kvalitu topné vody.

Kontrola kvality topné vody

- ▶ Odeberte trochu vody z topného okruhu.
- ▶ Zkontrolujte vzhled topné vody.
- ▶ Zjistíte-li sedimentující látky, musíte systém vyčistit.
- ▶ Magnetickou tyčí zkontrolujte, zda je přítomen magnetit (oxid železitý).
- ▶ Zjistíte-li magnetit, systém vyčistěte a proveďte vhodná opatření pro ochranu proti korozi (např. montáž odlučovače magnetitu).
- ▶ Zkontrolujte hodnotu pH odebrané vody při 25 °C.
- ▶ U hodnot pod 8,2 nebo nad 10,0 vyčistěte systém a upravte topnou vodu.
- ▶ Zajistěte, aby se do topné vody nedostal kyslík.

Kontrola plnicí a doplňovací vody

- ▶ Než systém napustíte, změřte tvrdost plnicí a doplňovací vody.

Úprava plnicí a doplňovací vody

- ▶ Při úpravě vody dodržujte platné předpisy a technické normy.

Nestanoví-li předpisy a technické normy vyšší požadavky, platí tyto požadavky:

Upravte plnicí a doplňovací vodu,

- překračuje-li celkové množství plnicí a doplňovací vody během doby používání systému trojnásobek jmenovitého objemu topného systému nebo
- je-li hodnota pH topné vody nižší než 8,2 nebo vyšší než 10,0 nebo
- nejsou-li splněny mezní hodnoty uvedené v následující tabulce.

Platnost: kromě Ukrajiny

Celkový topný výkon	Tvrdost vody při specifickém objemu systému ¹⁾					
	≤ 20 l/kW		> 20 l/kW ≤ 40 l/kW		> 40 l/kW	
kW	°dH	mol/m ³	°dH	mol/m ³	°dH	mol/m ³
≤ 50 ²⁾	žádná	žádná	≤ 16,8	≤ 3,0	< 0,3	< 0,05
≤ 50 ³⁾	≤ 16,8	≤ 3	≤ 8,4	≤ 1,5	< 0,3	< 0,05
> 50 až ≤ 200	≤ 11,2	≤ 2	≤ 5,6	≤ 1,0	< 0,3	< 0,05
> 200 až ≤ 600	≤ 8,4	≤ 1,5	< 0,3	< 0,05	< 0,3	< 0,05
> 600	< 0,3	< 0,05	< 0,3	< 0,05	< 0,3	< 0,05

1) Litř jmenovitého objemu/topný výkon; u systému s více TČ je třeba dosadit nejmenší samostatný topný výkon.

2) Specifický obsah vody ve zdroji tepla ≥ 0,3 l na kW.

3) Specifický obsah vody ve zdroji tepla < 0,3 l na kW (např. cirkulační ohříváč vody) a systémech s elektrickými topnými články.

Platnost: Ukrajina

Celkový topný výkon	Tvrdost vody při specifickém objemu systému ¹⁾					
	≤ 20 l/kW		> 20 l/kW ≤ 40 l/kW		> 40 l/kW	
kW	mg CaCO ₃ /l	mol/m ³	mg CaCO ₃ /l	mol/m ³	mg CaCO ₃ /l	mol/m ³
≤ 50 ²⁾	žádná	žádná	≤ 30	< 300	< 3,0	< 0,05
< 50 ³⁾	< 300	< 3,0	150	≤ 1,5	5,0	0,05
> 50 až ≤ 200	200	< 2,0	100	≤ 1,0	5,0	0,05
> 200 až ≤ 600	150	< 1,5	5,0	0,05	5,0	0,05
> 600	5,0	0,05	5,0	0,05	5,0	0,05

1) Litř jmenovitého objemu/topný výkon; u systému s více TČ je třeba dosadit nejmenší samostatný topný výkon.

2) Specifický obsah vody ve zdroji tepla ≥ 0,3 l na kW.

3) Specifický obsah vody ve zdroji tepla < 0,3 l na kW (např. cirkulační ohříváč vody) a systémech s elektrickými topnými články.

Platnost: Česko NEBO Maďarsko NEBO Polsko NEBO Rumunsko NEBO Slovensko NEBO Ukrajina



Pozor!

Riziko věcných škod v důsledku obohacení topné vody nevhodnými přísadami!

Nevhodné přísady mohou způsobit změny na součástech, zvuky při topném režimu a příp. další následné škody.

- ▶ Nepoužívejte žádné nevhodné prostředky proti zamrznutí a korozi, biocidy a těsnicí prostředky.

Při řádném používání následujících přísad nebyly u našich výrobků dosud zjištěny žádné nesrovnalosti.

- ▶ Při používání přísad bezpodmínečně dodržujte pokyny výrobce.

Za slučitelnost jakékoli přísady s topným systémem a její účinnost nepřebíráme žádnou záruku.

Čisticí přísady (následné propláchnutí nezbytné)

- Adey MC3+
- Adey MC5
- Fernox F3
- Sentinel X 300
- Sentinel X 400

Trvalé systémové přísady

- Adey MC1+
- Fernox F1
- Fernox F2
- Sentinel X 100
- Sentinel X 200

Trvalé systémové přísady pro ochranu proti zamrznutí

- Adey MC ZERO
 - Fernox Antifreeze Alphi 11
 - Sentinel X 500
- Použijete-li výše uvedené přísady, informujte provozovatele o nutných opatřeních.
- Informujte provozovatele o potřebných postupech pro ochranu proti zamrznutí.

8.4 Napouštění a odvzdušnění topného okruhu

1. Chcete-li zajistit ochranu před mrazem, neplňte celý topný okruh nemrznoucím prostředkem, nýbrž vytvořte systémové oddělení.

Platnost: Přímé napojení

- Naplňte výrobek přes vratné potrubí topnou vodou. Pomalu zvyšujte plnicí tlak, dokud nebude dosaženo požadovaného provozního tlaku.
 - Provozní tlak: 0,15 až 0,2 MPa (1,5 až 2,0 bar)
- Na regulátoru vnitřní jednotky aktivujte odvzdušňovací program. Rychloodvzdušňovač ve venkovní jednotce je přitom otevřený a po odvzdušnění nesmí být uzavřen.
- Během odvzdušňování kontrolujte tlak v systému. Jakmile tlak poklesne, doplňte topnou vodu, dokud nebude znovu dosaženo požadovaného provozního tlaku.

Platnost: Systémové oddělení

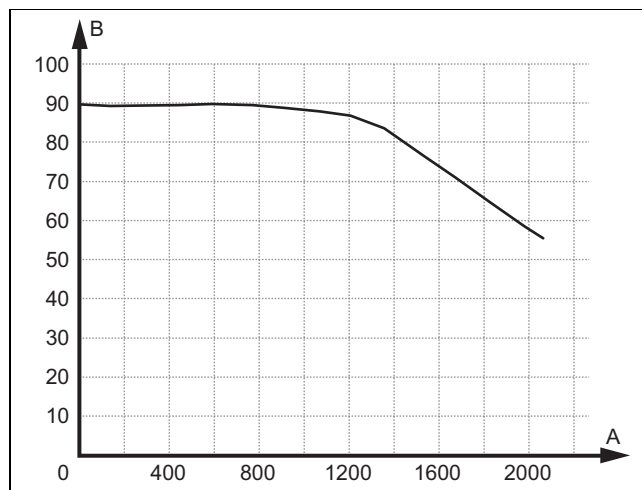
- Naplňte výrobek a primární topný okruh přes vratné potrubí směsí nemrznoucí kapaliny a vody (44 obj. % propylenglykolu a 56 obj. % vody). Pomalu zvyšujte plnicí tlak, dokud nebude dosaženo požadovaného provozního tlaku.
 - Provozní tlak: 0,15 až 0,2 MPa (1,5 až 2,0 bar)
- Na regulátoru vnitřní jednotky aktivujte odvzdušňovací program. Rychloodvzdušňovač ve venkovní jednotce je přitom otevřený a po odvzdušnění nesmí být uzavřen.
- Během odvzdušňování kontrolujte tlak v systému. Jakmile tlak poklesne, doplňte směs nemrznoucí kapaliny a vody, dokud nebude znovu dosaženo požadovaného provozního tlaku.
- Naplňte sekundární topný okruh topnou vodou. Pomalu zvyšujte plnicí tlak, dokud nebude dosaženo požadovaného provozního tlaku.

- Provozní tlak: 0,15 až 0,2 MPa (1,5 až 2,0 bar)

- Na regulátoru vnitřní jednotky aktivujte čerpadlo topení.
- Během odvzdušňování kontrolujte tlak v systému. Jakmile tlak poklesne, doplňte topnou vodu, dokud nebude znovu dosaženo požadovaného provozního tlaku.

8.5 Dostupný zbytkový tlak

Následující charakteristika platí pro topný okruh venkovní jednotky a vztahuje se na teplotu topné vody 20 °C.



A Průtočné množství v l/h B Zbytkový tlak, v_kPa

9 Předání provozovateli

9.1 Informování provozovatele

- Seznamte provozovatele s provozem. Informujte jej, zda je instalováno systémové oddělení a jak je zajištěna ochrana proti mrazu.
- Upozorněte provozovatele zejména na bezpečnostní pokyny.
- Upozorněte provozovatele na zvláštní nebezpečí a pravidla chování, která jsou spojena s chladivem R290.
- Informujte provozovatele o nutnosti pravidelné údržby.

10 Odstranění poruch

10.1 Chybová hlášení

V případě poruchy se na displeji regulátoru vnitřní jednotky zobrazí poruchový kód.

- Použijte tabulku Hlášení o poruše (→ Návod k instalaci vnitřní jednotky, Příloha).

10.2 Jiné poruchy

- ▶ Použijte tabulku Odstranění poruch (→ Návod k instalaci vnitřní jednotky, Příloha).

11 Inspekce a údržba

11.1 Příprava k prohlídce a údržbě

- ▶ Práce provádějte pouze v případě, že jste odborníci se znalostmi speciálních vlastností a rizik chladicího média R290.



Nebezpečí!

Nebezpečí ohrožení života ohněm nebo výbuchem v případě netěsnosti chladicího okruhu!

Výrobek obsahuje hořlavé chladicí médium R290. V případě netěsnosti může unikající chladicí médium smísením se vzduchem vytvořit hořlavou směs. Hrozí nebezpečí vzplanutí a výbuchu.

- ▶ Pracujete-li na otevřeném výrobku, pak se před zahájením prací přesvědčte o těsnosti detektorem úniku plynů.
- ▶ V případě netěsnosti: Zavřete skříň výrobku, upozorněte provozovatele a informujte servis.
- ▶ Výrobek udržujte mimo dosah zápalných zdrojů. Zejména otevřených plamenů, horkých povrchů o teplotě vyšší než 370 °C, elektrických zařízení představujících zápalný zdroj a statických výbojů.
- ▶ V okolí výrobku zajistěte dostatečné větrání.
- ▶ Zahrazením zajistěte, aby do ochranné zóny nevstupovaly neoprávněné osoby.

- ▶ Před prováděním prohlídky a údržby nebo instalováním náhradních dílů proveďte základní bezpečnostní opatření.
- ▶ U prací ve vyšší poloze dodržujte pravidla bezpečnosti práce (→ Kapitola 5.11).
- ▶ Vypněte v budově všechny odpojovače, které jsou spojené s výrobkem.
- ▶ Odpojte výrobek od napájení, avšak zajistěte, aby byl výrobek nadále uzemněn.
- ▶ Pracujete-li na výrobku, chraňte všechny elektrické komponenty před stříkající vodou.

11.2 Dodržujte pracovní plán a intervaly

- ▶ Dodržujte uvedené intervaly. Proveďte všechny uvedené práce (→ příloha D).

11.3 Nákup náhradních dílů

Originální díly zařízení byly certifikovány v souladu s ověřením shody CE. Informace o dostupných originálních náhradních dílech Vaillant získáte na adrese uvedené na zadní straně.

- ▶ Potřebujete-li při údržbě nebo opravě náhradní díly, používejte výhradně originální náhradní díly Vaillant.

11.4 Provádění údržby

11.4.1 Kontrola ochranného prostoru

- ▶ Zkontrolujte, zda je v těsné blízkosti výrobku dodržován definovaný ochranný prostor. (→ Kapitola 4.1)
- ▶ Zkontrolujte, zda nebyly provedeny žádné dodatečné stavební změny nebo instalace, které by porušily ochranný prostor.

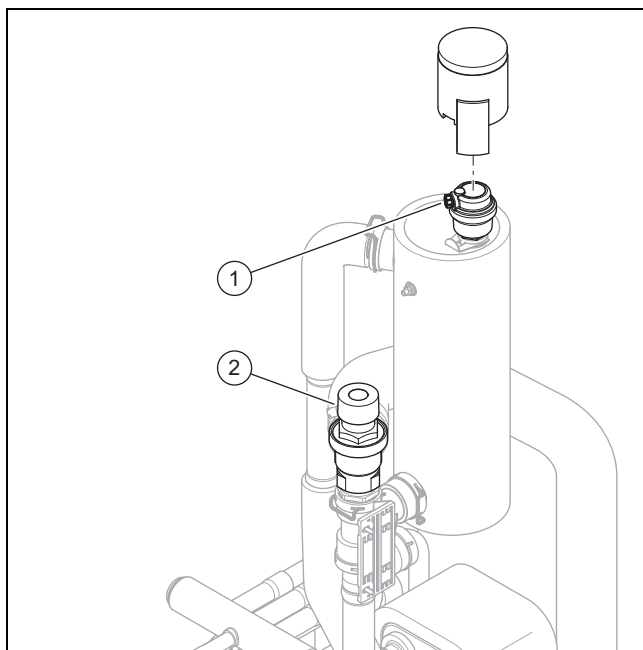
11.4.2 Čištění výrobku

- ▶ Výrobek čistěte pouze v případě, že jsou namontovány všechny díly opláštění a kryty.
- ▶ Nečistěte výrobek vysokotlakým čističem nebo vodním proudem.
- ▶ Výrobek čistěte houbou a teplou vodou s čisticím prostředkem.
- ▶ Nepoužívejte abraziva. Nepoužívejte rozpouštědla. Nepoužívejte čisticí prostředky s obsahem chloru nebo čpavku.

11.4.3 Demontáž dílů opláštění

1. Před odstraněním dílů opláštění pomocí detektoru úniku plynu zkontrolujte, zda neuniká chladivo.
2. Demontujte díly opláštění, pokud je to nutné pro následující údržbářské práce (→ Kapitola 5.15.1).

11.4.4 Kontrola rychloodvzdušňovače a pojistného ventilu



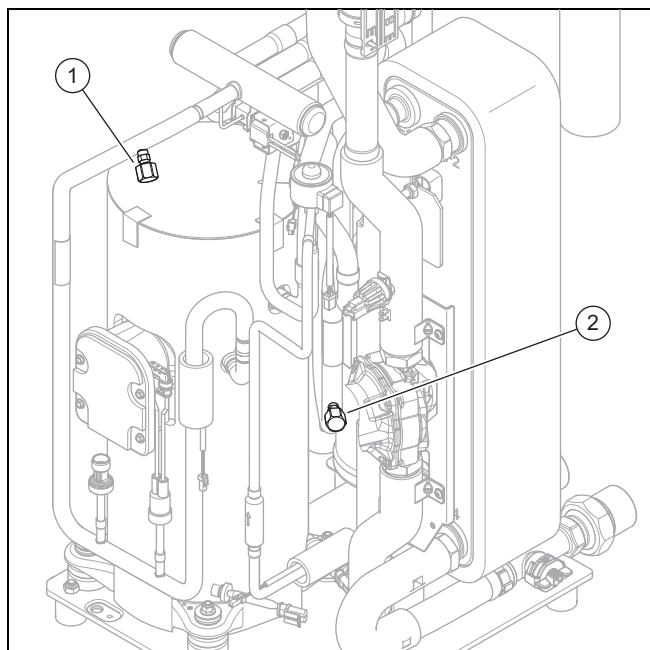
1. Odstraňte čepičku na rychloodvzdušňovači (1).

2. Zkontrolujte, zda je rychloodvzdušňovač otevřený.
3. Zkontrolujte případné netěsnosti na rychloodvzdušňovači. Případně rychloodvzdušňovač vyměňte.
4. Upevněte čepičku na rychloodvzdušňovači.
5. Zkontrolujte funkci pojistného ventilu (2).

11.4.5 Kontrola výparníku, ventilátoru a odtoku kondenzátu

1. Mezeru mezi lamelami vyčistěte měkkým kartáčem. Vyhněte se přitom prohnutí lamel.
2. Odstraňte nečistoty a usazeniny.
3. Případně ohnuté lamely vyrovnejte hřebenem na lamely.
4. Otočte ventilátor rukou.
5. Zkontrolujte volný běh ventilátoru.
6. Odstraňte nečistoty, které se hromadí v nádobě na kondenzát nebo v potrubí k odvodu kondenzátu.
7. Zkontrolujte volný odtok vody. Do nádoby na kondenzát přitom nalijte asi 1 litr vody.
8. Zajistěte, aby byl topný kabel zaveden do odtoku kondenzátu.

11.4.6 Kontrola chladicího okruhu



1. Zkontrolujte, zda jsou součásti a potrubí bez znečištění a koroze.
2. Zkontrolujte utažení krytek (1) a (2) servisních přípojek.

11.4.7 Kontrola těsnosti chladicího okruhu

1. Zkontrolujte, zda jsou komponenty v chladicím okruhu a vedení chladiva bez poškození, koroze a netěsností oleje.
2. Zkontrolujte těsnost chladicího okruhu detektorem úniku plynů. Zkontrolujte přitom všechny komponenty a potrubí.
3. Výsledek zkoušky těsnosti zaznamenejte v knize daného zařízení.

11.4.8 Kontrola elektrických přípojek a vedení

1. Na přípojovací skříňce zkontrolujte, zda není těsnění poškozené.
2. V přípojovací skříňce zkontrolujte pevnost všech elektrických vedení v zástrčkách nebo svorkách.
3. V přípojovací skříňce zkontrolujte uzemnění.
4. Zkontrolujte, zda není síťový přípojovací kabel poškozený. Je-li nutná výměna, zajistěte, aby byla provedena firmou Vaillant nebo zákaznickou službou či podobně kvalifikovanou osobou, aby nevzniklo ohrožení.
5. V zařízení zkontrolujte pevnost všech elektrických vedení v zástrčkách nebo svorkách.
6. Zkontrolujte v zařízení, zda nejsou elektrická vedení poškozená.

11.4.9 Kontrola opotřebených malých tlumicích patek

1. Zkontrolujte, zda nejsou gumové patky výrazně stlačené.
2. Zkontrolujte, zda tlumicí patky neobsahují výrazné trhliny.
3. Zkontrolujte, zda se na šroubení tlumicích patek nevytváří výrazná koroze.
4. Příp. zajistěte a namontujte nové tlumicí patky.

11.5 Ukončení prohlídky a údržby

- ▶ Namontujte díly opláštění.
- ▶ Zapněte v budově jistič, který je spojený s výrobkem.
- ▶ Uvedte výrobek do provozu.
- ▶ Proveďte provozní zkoušku a bezpečnostní zkoušku.

12 Opravy a servis

12.1 Příprava opravy a údržby okruhu chladiva

Práce proveďte pouze tehdy, máte-li specifické odborné znalosti chladicí techniky a jste odborníky v manipulaci s chladicím médiem R290.



Nebezpečí!

Nebezpečí ohrožení života ohněm nebo výbuchem v případě netěsnosti chladicího okruhu!

Výrobek obsahuje hořlavé chladicí médium R290. V případě netěsnosti může unikající chladicí médium smísením se vzduchem vytvořit hořlavou směs. Hrozí nebezpečí vzplanutí a výbuchu.

- ▶ Pracujete-li na otevřeném výrobku, pak se před zahájením prací přesvědčte o těsnosti detektorem úniku plynů.
- ▶ V případě netěsnosti: Zavřete skříň výrobku, upozorněte provozovatele a informujte servis.
- ▶ Výrobek udržujte mimo dosah zápalných zdrojů. Zejména otevřených plamenů, horkých povrchů o teplotě vyšší než 370 °C, elektrických zařízení představujících zápalný zdroj a statických výbojů.

- ▶ V okolí výrobku zajistěte dostatečné větrání.
- ▶ Zahrazením zajistěte, aby do ochranné zóny nevstupovaly neoprávněné osoby.

- ▶ Vypněte v budově všechny odpojovače, které jsou spojené s výrobkem.
- ▶ Odpojte výrobek od napájení, avšak zajistěte, aby byl výrobek nadále uzemněn.
- ▶ Vymezte pracoviště a osadte výstražné cedule.
- ▶ Noste osobní ochrannou výstroj a vezte s sebou hasicí přístroj.
- ▶ Používejte jen bezpečné přístroje a nástroje schválené pro chladicí médium R290.
- ▶ Sledujte atmosféru na pracovišti vhodným, u země umístěným detektorem plynů.
- ▶ Odstraňte veškeré zápalné zdroje, např. jiskřící nástroje. Proveďte ochranná opatření proti statickým výbojům.
- ▶ Demontujte víko obložení, přední obložení a pravé boční obložení.

12.2 Odstranění chladiva z výrobku



Nebezpečí!

Ohrožení života v důsledku požáru nebo výbuchu při odstranění chladiva!

Výrobek obsahuje hořlavé chladicí médium R290. Chladicí médium může smísením se vzduchem vytvořit hořlavou směs. Hrozí nebezpečí vzplanutí a výbuchu.

- ▶ Práce proveďte pouze tehdy, máte-li odborné znalosti o manipulaci s chladicím médiem R290.
- ▶ Noste osobní ochrannou výstroj a vezte s sebou hasicí přístroj.
- ▶ Používejte jen zařízení a nástroje schválené pro chladicí médium R290, které jsou v bezvadném stavu.
- ▶ Zajistěte, aby se nedostal vzduch do chladicího okruhu, do nástrojů nebo zařízení, jimiž chladicí médium prochází, nebo do láhve s chladicím médiem.
- ▶ Upozorňujeme, že chladivo R290 se nikdy nesmí vypouštět do kanalizace.
- ▶ Nečerpejte chladivo do venkovní jednotky pomocí kompresoru (žádný pump-down).



Pozor!

Riziko věcných škod při odstranění chladiva!

Při odstranění chladiva může dojít k věcným škodám při zamrznutí.

- ▶ Není-li k dispozici systémové oddělení, odstraňte z kondenzátoru (výměník tepla) topnou vodu, než začnete z výrobku odstraňovat chladivo.

1. Opatřete si nástroje a zařízení potřebné pro odstranění chladicího média:
 - Odsávací stanice
 - Vakuová pumpa
 - Recyklační láhev pro chladivo
 - Manometrická souprava
2. Používejte jen zařízení a nástroje schválené pro chladicí médium R290.
3. Používejte pouze recyklační lahve, které jsou schváleny pro chladivo R290, jsou řádně označeny a vybaveny redukčním a uzavíracím ventilem.
4. Použijte jen hadice, spojky a ventily, které dobře těsní a jsou v bezvadném stavu. Zkontrolujte těsnost vhodným detektorem úniku plynů.
5. Vyprázdněte recyklační láhev.
6. Odsajte chladivo. Dodržujte maximální objem náplně recyklační láhve a sledujte objem náplně kalibrovanou váhou.
7. Zajistěte, aby se nedostal vzduch do chladicího okruhu, do nástrojů či zařízení, jimiž chladicí médium prochází, nebo do recyklační láhve.
8. Připojte manometrickou soupravu jak na vysokotlakou, tak na nízkotlakou stranu chladicího okruhu a zajistěte, aby expanzní ventil byl otevřený, aby se tak zajistilo kompletní vyprázdnění chladicího okruhu.

12.3 Demontáž komponenty chladicího okruhu

- ▶ Propláchněte chladicí okruh dusíkem.
- ▶ Vyprázdněte chladicí okruh.
- ▶ Opakujte proplachování dusíkem a vyprázdnění, až se v chladicím okruhu nenachází žádné chladivo.
- ▶ Má-li být demontován kompresor, ve kterém se nachází kompresorový olej, vyprazdňujte systém s dostatečným podtlakem tak dlouho, aby se v kompresorovém oleji nenacházelo žádné hořlavé chladivo.
- ▶ Vytvořte atmosférický tlak.
- ▶ Pro otevření chladicího okruhu použijte řezač trubek. Nepoužívejte letovací přístroj a žádné nástroje vytvářející jiskry nebo třísky.
- ▶ Demontujte komponentu.
- ▶ Mějte na paměti, že demontované součásti mohou vzhledem k odplynování z kompresorového oleje obsaženého v součástech po delší dobu uvolňovat chladicí médium. To platí zejména pro kompresor. Tyto součásti skladujte a přepravujte na dobře větraných místech.

12.4 Montáž komponenty chladicího okruhu

- ▶ Namontujte odborně komponentu. K tomu používejte pouze vhodné metody pájení.
- ▶ Proveďte tlakovou zkoušku okruhu chladiva s dusíkem.

12.5 Plnění výrobku chladivem



Nebezpečí!

Ohrožení života v důsledku požáru nebo výbuchu při plnění chladiva!

Výrobek obsahuje hořlavé chladicí médium R290. Chladicí médium může smísením se vzduchem vytvořit hořlavou směs. Hrozí nebezpečí vzplanutí a výbuchu.

- ▶ Práce proveďte pouze tehdy, máte-li odborné znalosti o manipulaci s chladicím médiem R290.
- ▶ Noste osobní ochrannou výstroj a vezte s sebou hasicí přístroj.
- ▶ Používejte jen zařízení a nástroje schválené pro chladicí médium R290, které jsou v bezvadném stavu.
- ▶ Zajistěte, aby se nedostal vzduch do chladicího okruhu, do nástrojů nebo zařízení, jimiž chladicí médium prochází, nebo do láhve s chladicím médiem.



Pozor!

Riziko věcných škod při použití špatného nebo znečištěného chladiva!

Při plnění se špatným nebo znečištěným chladivem může dojít k poškození výrobku.

- ▶ Používejte pouze nepoužité chladivo R290, které je specifikováno, a vykazuje čistotu minimálně 99,5 %.

1. Opatřete si nástroje a zařízení potřebné pro plnění chladicího média:
 - Vakuová pumpa
 - Láhev s chladicím médiem
 - Váhy
2. Používejte jen zařízení a nástroje schválené pro chladicí médium R290. Používejte jen příslušně označené láhve s chladicím médiem.
3. Použijte jen hadice, spojky a ventily, které dobře těsní a jsou v bezvadném stavu. Zkontrolujte těsnost vhodným detektorem úniku plynů.
4. Používejte pouze hadice, které jsou co nejkratší, aby množství chladiva v nich bylo minimální.
5. Propláchněte chladicí okruh dusíkem.
6. Vyprázdněte chladicí okruh.
7. Naplňte chladicí okruh chladivem R290. Požadované plnicí množství je uvedeno na typovém štítku výrobku. Dbejte zejména na to, aby nebyl chladicí okruh přeplněný.
8. Zkontrolujte těsnost chladicího okruhu detektorem úniku plynů. Zkontrolujte přítom všechny komponenty a potrubí.

12.6 Ukončení opravy a údržby

- ▶ Namontujte díly opláštění.
- ▶ Zapněte napájení a výrobek.
- ▶ Uveďte výrobek do provozu. Aktivujte krátkodobě topný režim.
- ▶ Pomocí detektoru úniku plynů zkontrolujte těsnost výrobku.

13 Odstavení z provozu

13.1 Dočasné odstavení výrobku z provozu

1. Vypněte v budově všechny odpojovače, které jsou spojené s výrobkem.
2. Odpojte výrobek od napájení.
3. Hrozí-li nebezpečí poškození mrazem, vypustte z výrobku topnou vodu.

13.2 Definitivní odstavení výrobku z provozu



Nebezpečí!

Nebezpečí ohrožení života ohněm nebo výbuchem při transportu zařízení a odsávání chladicího média!

Výrobek obsahuje hořlavé chladivo R290. Při přepravě zařízení bez původního obalu může dojít k poškození chladicího okruhu a uvolnění chladiva. Chladicí médium může smísením se vzduchem vytvořit hořlavou směs. Hrozí nebezpečí vzplanutí a výbuchu.

- ▶ Před přepravou se ujistěte, že chladivo je z produktu řádně odstraněno.

1. Vypněte v budově všechny odpojovače, které jsou spojené s výrobkem.
2. Odpojte výrobek od napájení, avšak zajistěte, aby byl výrobek nadále uzemněn.
3. Vypustte topnou vodu z výrobku.
4. Demontujte víko obložení, přední obložení a pravé boční obložení.
5. Odstraňte chladivo z výrobku. (→ Kapitola 12.2)
6. Mějte na paměti, že i po úplném vyprázdnění chladicího okruhu nadále uniká z kompresorového oleje chladicí médium odplynováním.
7. Namontujte pravé boční obložení, přední obložení a víko obložení.
8. Označte výrobek nálepkou, která je dobře viditelná zvenčí. Na nálepce poznamenejte, že byl výrobek odstaven z provozu a že bylo chladicí médium odebráno. Nálepku podepište a uveďte datum.
9. Odebrané chladicí médium nechte předpisově recyklovat. Zajistěte vyčištění a kontrolu chladiva před jeho novým použitím.
10. Nechte výrobek a jeho komponenty v souladu s předpisy zlikvidovat nebo recyklovat.

14 Recyklace a likvidace

14.1 Likvidace obalu

- ▶ Obal odborně zlikvidujte.
- ▶ Dodržujte všechny příslušné předpisy.

14.2 Likvidace chladiva



Nebezpečí!

Nebezpečí ohrožení života ohněm nebo výbuchem při dopravě chladicího média!

Dojde-li k uvolnění chladiva R290 při dopravě, může se při smísení se vzduchem tvořit hořlavá atmosféra. Hrozí nebezpečí vzplanutí a výbuchu.

- ▶ Zajistěte odbornou dopravu chladiva.

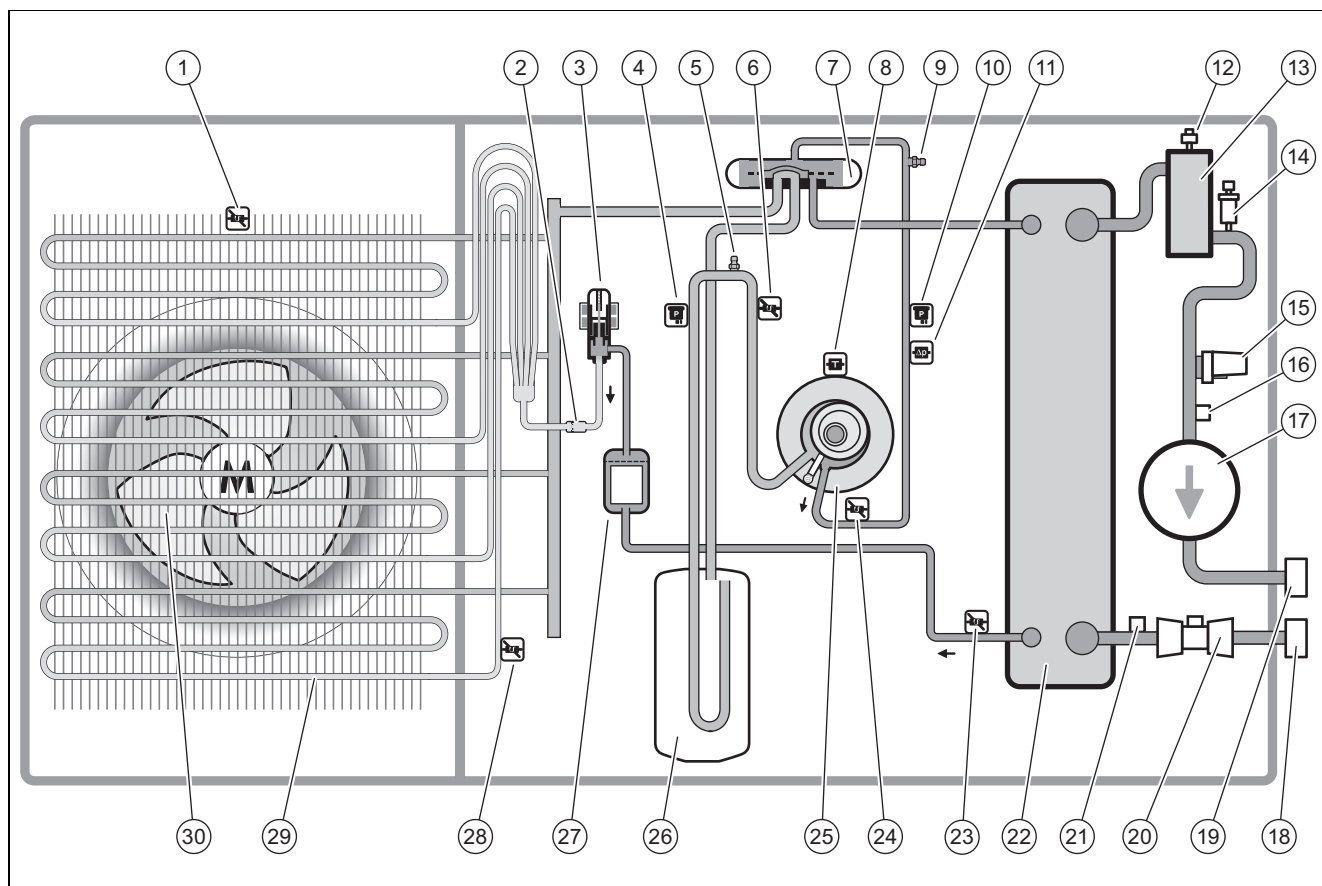
-
- ▶ Zajistěte, aby likvidaci chladiva prováděl kvalifikovaný odborník.

15 Servis

15.1 Servis

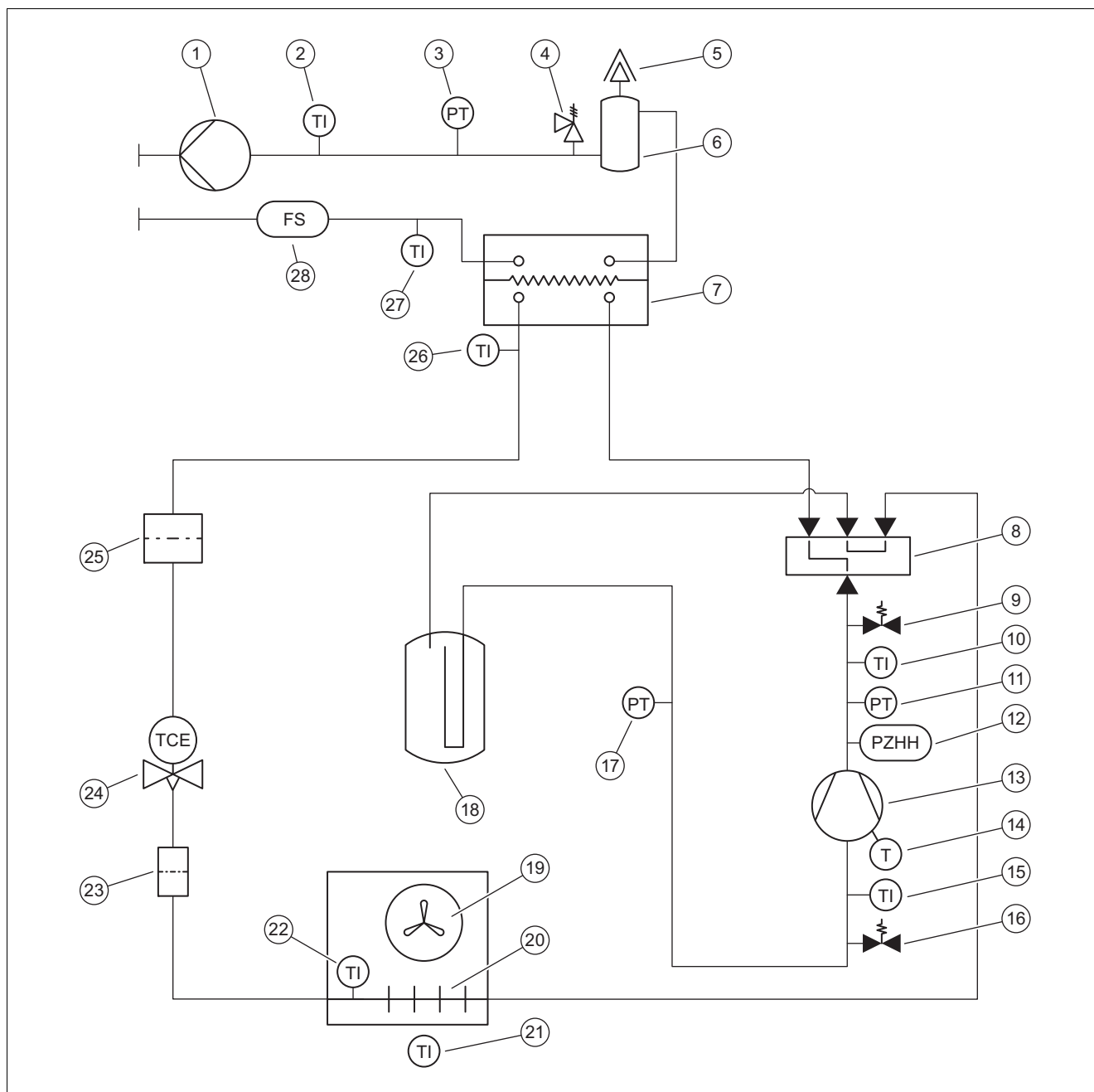
Kontaktní údaje našeho zákaznického servisu najdete v Country specifics.

A Funkční schéma



1	Teplotní senzor na vstupu vzduchu	16	Teplotní snímač na vstupu do topení
2	Filtr	17	Čerpadlo topení
3	Elektronický expanzní ventil	18	Přípojka pro vratné potrubí topení
4	Tlakový senzor	19	Přípojka pro vstup do topení
5	Přípojka pro údržbu v nízkotlaké oblasti	20	Snímač průtoku
6	Teplotní senzor před kompresorem	21	Teplotní snímač na vratném toku topení
7	Čtyřcestný přepínací ventil	22	Kondenzátor
8	Teplotní senzor na kompresoru	23	Teplotní senzor za kondenzátorem
9	Přípojka pro údržbu, vysokotlaká oblast	24	Teplotní senzor za kompresorem
10	Tlakový senzor	25	Kompresor
11	Snímač tlaku	26	Jímka chladiva
12	Rychloodvzdušňovač	27	Filtr/dehydrátor
13	Separátor	28	Teplotní senzor na výparníku
14	Pojistný ventil	29	Výparník
15	Tlakový snímač v topném okruhu	30	Ventilátor

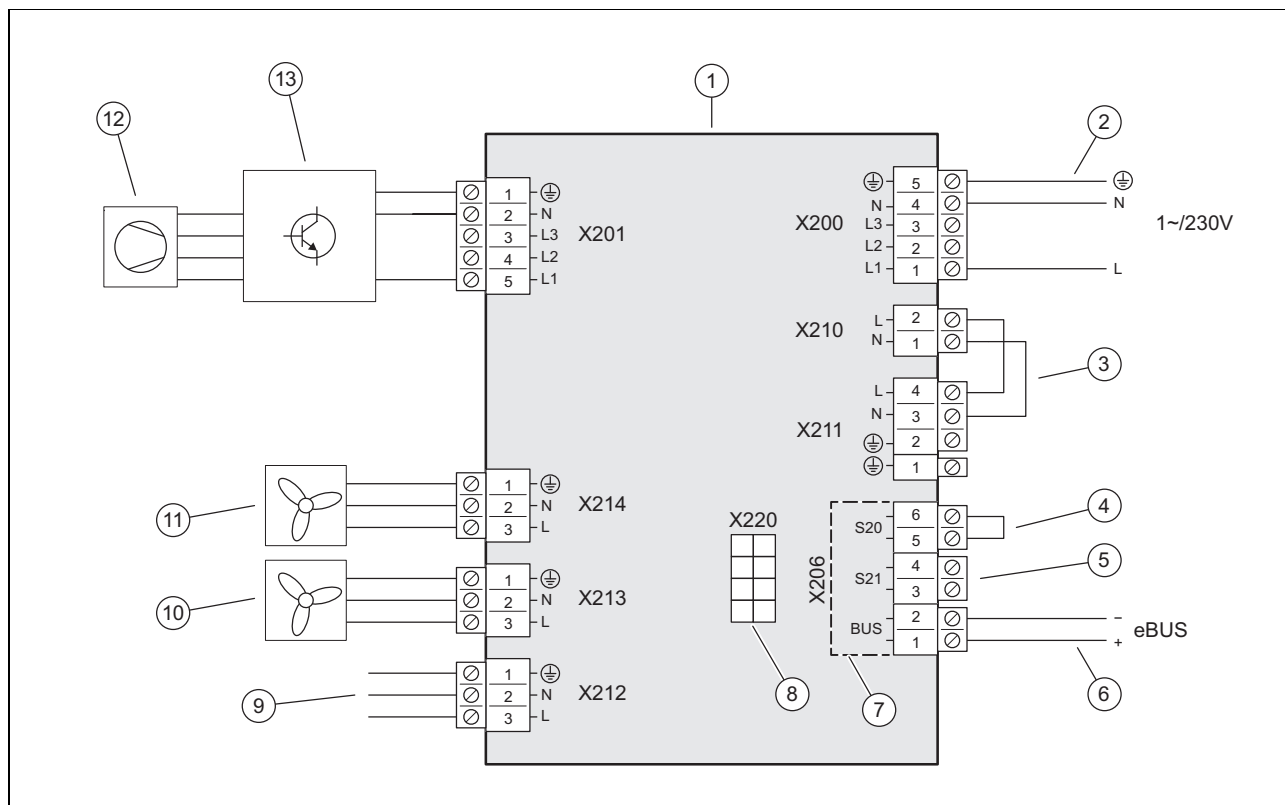
B Bezpečnostní zařízení



1	Čerpadlo topení	15	Teplotní senzor před kompresorem
2	Teplotní snímač na vstupu do topení	16	Přípojka pro údržbu v nízkotlaké oblasti
3	Tlakový snímač v topném okruhu	17	Tlakový snímač v nízkotlaké oblasti
4	Pojistný ventil	18	Jímka chladiva
5	Rychloodvzdušňovač	19	Ventilátor
6	Separátor	20	Výparník
7	Kondenzátor	21	Teplotní senzor na vstupu vzduchu
8	Čtyřcestný přepínací ventil	22	Teplotní senzor na výparníku
9	Přípojka pro údržbu, vysokotlaká oblast	23	Filtr
10	Teplotní senzor za kompresorem	24	Elektronický expanzní ventil
11	Tlakový senzor ve vysokotlaké oblasti	25	Filtr/dehydrátor
12	Manostat ve vysokotlaké oblasti	26	Teplotní senzor za kondenzátorem
13	Kompresor	27	Teplotní senzor vstupu z topení
14	Teplotní čidlo na kompresoru	28	Snímač průtoku

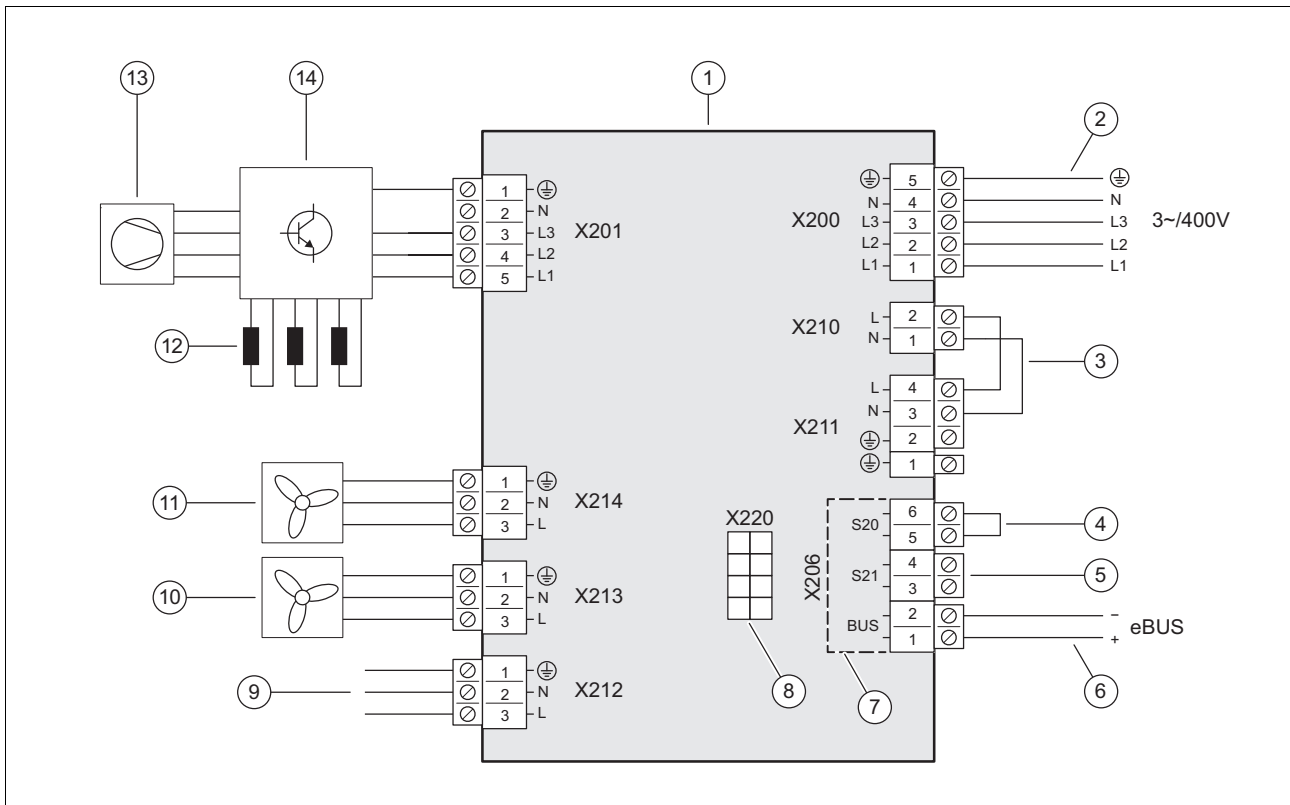
C Schéma zapojení

C.1 Schéma zapojení, napájení, 1~/230V



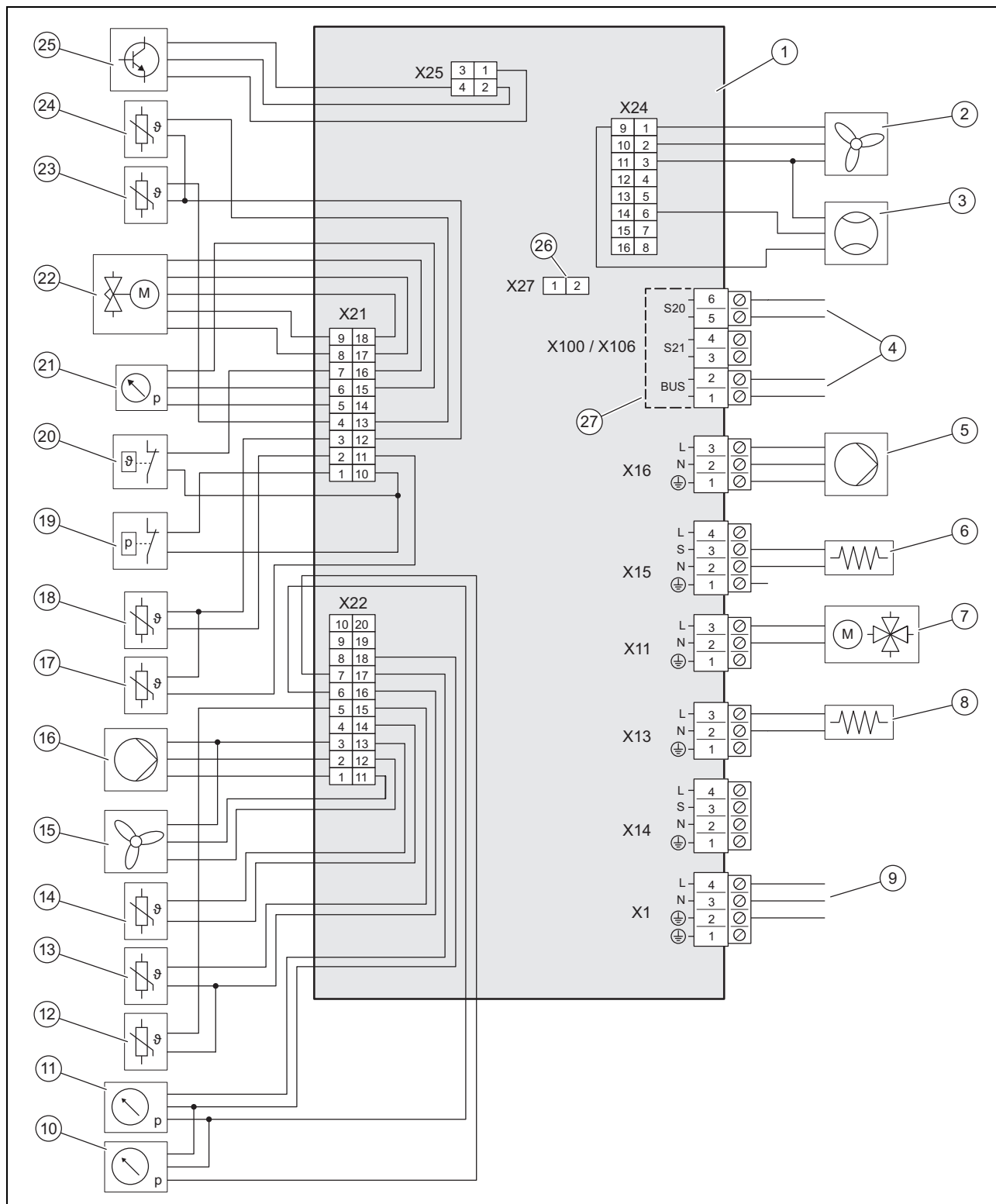
- | | | | |
|---|---|----|--|
| 1 | Deska plošných spojů INSTALLER BOARD | 8 | Spojení s deskou plošných spojů HMU, datové vedení |
| 2 | Přípojka napájení | 9 | Spojení s deskou plošných spojů HMU, napájení |
| 3 | Mústek, podle druhu připojení (HDO) | 10 | Napájení ventilátoru 2 |
| 4 | Vstup pro maximální termostat | 11 | Napájení ventilátoru 1 |
| 5 | Vstup S21, nepoužívá se | 12 | Kompresor |
| 6 | Připojení vedení eBUS | 13 | Konstrukční skupina INVERTER |
| 7 | Rozsah bezpečnostního nízkého napětí (SELV) | | |

C.2 Schéma zapojení, napájení, 3~/400V



1	Deska plošných spojů INSTALLER BOARD	8	Spojení s deskou plošných spojů HMU, datové vedení
2	Přípojka napájení	9	Spojení s deskou plošných spojů HMU, napájení
3	Mústek, podle druhu připojení (HDO)	10	Napájení ventilátoru 2
4	Vstup pro maximální termostat	11	Napájení ventilátoru 1
5	Vstup S21, nepoužívá se	12	Tlumivky
6	Připojení vedení eBUS	13	Kompresor
7	Rozsah bezpečnostního nízkého napětí (SELV)	14	Konstrukční skupina INVERTER


C.3 Schéma zapojení, snímače a akční členy



- | | | | |
|---|---|----|--|
| 1 | Deska plošných spojů HMU | 10 | Tlakový snímač v nízkotlaké oblasti |
| 2 | Aktivace pro ventilátor 2 | 11 | Tlakový snímač v topném okruhu |
| 3 | Snímač průtoku | 12 | Teplotní snímač na vstupu do topení |
| 4 | Spojení s deskou plošných spojů INSTALLER BOARD | 13 | Teplotní snímač na vratném toku topení |
| 5 | Napájení čerpadla topení | 14 | Teplotní senzor na vstupu vzduchu |
| 6 | Vytápění vany klikové skříně | 15 | Aktivace pro ventilátor 1 |
| 7 | Čtyřcestný přepínací ventil | 16 | Aktivace čerpadla topení |
| 8 | Topení nádoby na kondenzát | 17 | Teplotní senzor za kompresorem |
| 9 | Spojení s deskou plošných spojů INSTALLER BOARD | 18 | Teplotní senzor před kompresorem |
| | | 19 | Snímač tlaku |

20	Teplotní čidlo	24	Teplotní senzor za kondenzátorem
21	Tlakový senzor ve vysokotlaké oblasti	25	Aktivace pro konstrukční skupinu INVERTER
22	Elektronický expanzní ventil	26	Pozice pro kódovací odpor pro chladicí provoz
23	Teplotní senzor na výparníku	27	Rozsah bezpečnostního nízkého napětí (SELV)

D Kontrola a údržba

#	Údržbářské práce	Interval	
1	Kontrola ochranného prostoru	Ročně	38
2	Čištění výrobku	Ročně	38
3	Kontrola rychloodvzdušňovače a pojistného ventilu	Ročně	38
4	Kontrola výparníku, ventilátoru a odtoku kondenzátu	Ročně	39
5	Kontrola chladicího okruhu	Ročně	39
6	Kontrola těsnosti chladicího okruhu	Ročně	39
7	Kontrola elektrických přípojek a vedení	Ročně	39
8	Kontrola opotřebení malých tlumicích patek	Ročně po 3 letech	39

E Technické údaje



Pokyn

Následující výkonové údaje platí pouze pro nové výrobky s čistými výměníky tepla.

Výkonové údaje se rovněž vztahují na redukci hlučnosti.

Data podle EN 14825 se zjišťují speciálním kontrolním postupem. Příslušné informace získáte od výrobce výrobku s uvedením „Kontrolní postup EN 14825“.

Technické údaje – všeobecně

	VWL 105/6 A 230V	VWL 105/6 A	VWL 125/6 A 230V	VWL 125/6 A
Šířka	1 100 mm	1 100 mm	1 100 mm	1 100 mm
Výška	1 565 mm	1 565 mm	1 565 mm	1 565 mm
Hloubka	450 mm	450 mm	450 mm	450 mm
Hmotnost, s balením	223 kg	239 kg	223 kg	239 kg
Hmotnost, provozní pohotovost	194 kg	210 kg	194 kg	210 kg
Hmotnost výrobku připraveného k provozu, levá/pravá strana	65 kg / 129 kg	70 kg / 140 kg	65 kg / 129 kg	70 kg / 140 kg
Připojení, topný okruh	G 1 1/4"	G 1 1/4"	G 1 1/4"	G 1 1/4"
Dimenzované napětí	230 V (+10 % / -15 %), 50 Hz, 1~N/PE	400 V (+10 % / -15 %), 50 Hz, 3~N/PE	230 V (+10 % / -15 %), 50 Hz, 1~N/PE	400 V (+10 % / -15 %), 50 Hz, 3~N/PE
Dimenzovaný výkon, maximální	5,40 kW	8,00 kW	5,40 kW	8,00 kW
Dimenzovaný výkon	1,0	1,0	1,0	1,0
Dimenzovaný proud, maximální	23,3 A	15,0 A	23,3 A	15,0 A
Náběhový proud	23,3 A	15,0 A	23,3 A	15,0 A
Krytí	IP 15 B	IP 15 B	IP 15 B	IP 15 B
Typ jištění	Charakteristika C, inertní, jednopólové spínání	Charakteristika C, inertní, třípólové spínání	Charakteristika C, inertní, jednopólové spínání	Charakteristika C, inertní, třípólové spínání
Kategorie přepětí	II	II	II	II
Ventilátor, příkon	50 W	50 W	50 W	50 W
Ventilátor, počet	2	2	2	2
Ventilátor, otáčky, maximální	680 ot/mín	680 ot/mín	680 ot/mín	680 ot/mín
Ventilátor, proudění vzduchu, maximální	5 100 m ³ /h	5 100 m ³ /h	5 100 m ³ /h	5 100 m ³ /h
Čerpadlo topení, příkon	3 ... 87 W	3 ... 87 W	3 ... 87 W	3 ... 87 W

Technické údaje – topný okruh

	VWL 105/6 A 230V	VWL 105/6 A	VWL 125/6 A 230V	VWL 125/6 A
Teplota topné vody, minimální/maximální	20 ... 75 °C	20 ... 75 °C	20 ... 75 °C	20 ... 75 °C
Jednoduchá délka vedení topné vody, maximální, mezi venkovní a vnitřní jednotkou	20 m	20 m	20 m	20 m
Provozní tlak, minimální	0,05 MPa (0,50 bar)	0,05 MPa (0,50 bar)	0,05 MPa (0,50 bar)	0,05 MPa (0,50 bar)
Provozní tlak, maximální	0,25 MPa (2,50 bar)	0,25 MPa (2,50 bar)	0,25 MPa (2,50 bar)	0,25 MPa (2,50 bar)
Objemový průtok, minimální	995 l/h	995 l/h	995 l/h	995 l/h
Objemový průtok, maximální	2 065 l/h	2 065 l/h	2 065 l/h	2 065 l/h
Množství vody, ve venkovní jednotce	4,5 l	4,5 l	4,5 l	4,5 l
Množství vody, v topném okruhu, minimální, rozmrazovací provoz, aktivované/deaktivované přídavné topení	45 l / 150 l	45 l / 150 l	45 l / 150 l	45 l / 150 l
Zbytkový tlak, hydraulický	55,0 kPa (550,0 mbar)	55,0 kPa (550,0 mbar)	55,0 kPa (550,0 mbar)	55,0 kPa (550,0 mbar)

Technické údaje – okruh chladicího média

	VWL 105/6 A 230V	VWL 105/6 A	VWL 125/6 A 230V	VWL 125/6 A
Chladivo, typ	R290	R290	R290	R290
Chladivo, plnicí množství	1,30 kg	1,30 kg	1,30 kg	1,30 kg
Chladivo, Global Warming Potential (GWP)	3	3	3	3
Chladivo, ekvivalent CO ₂	0,0039 t	0,0039 t	0,0039 t	0,0039 t
Povolený provozní tlak, maximální	3,15 MPa (31,50 bar)	3,15 MPa (31,50 bar)	3,15 MPa (31,50 bar)	3,15 MPa (31,50 bar)
Typ kompresoru	Spirálový kondenzátor	Spirálový kondenzátor	Spirálový kondenzátor	Spirálový kondenzátor
Kompresor, typ oleje	Specifický polyalkylenglykol (PAG)	Specifický polyalkylenglykol (PAG)	Specifický polyalkylenglykol (PAG)	Specifický polyalkylenglykol (PAG)
Kompresor, regulace	Elektronická	Elektronická	Elektronická	Elektronická

Technické údaje – výkon, topný provoz

	VWL 105/6 A 230V	VWL 105/6 A	VWL 125/6 A 230V	VWL 125/6 A
Topný výkon, A2/W35	5,80 kW	5,80 kW	5,90 kW	5,90 kW
Výkonnostní číslo, COP, EN 14511, A2/W35	4,60	4,60	4,60	4,60
Příkon, efektivní, A2/W35	1,26 kW	1,26 kW	1,28 kW	1,28 kW
Příkon, A2/W35	6,20 A	2,80 A	6,20 A	2,90 A
Topný výkon, minimální/maximální, A7/W35	5,40 ... 12,50 kW	5,40 ... 12,50 kW	5,40 ... 14,00 kW	5,40 ... 14,00 kW
Topný výkon, nominální, A7/W35	8,10 kW	8,10 kW	8,50 kW	8,50 kW
Výkonnostní číslo, COP, EN 14511, A7/W35	5,30	5,30	5,40	5,40
Příkon, efektivní, A7/W35	1,53 kW	1,53 kW	1,57 kW	1,57 kW
Příkon, A7/W35	7,40 A	3,00 A	7,60 A	3,10 A
Topný výkon, A7/W45	8,10 kW	8,10 kW	8,10 kW	8,10 kW
Výkonnostní číslo, COP, EN 14511, A7/W45	4,10	4,10	4,10	4,10
Příkon, efektivní, A7/W45	1,98 kW	1,98 kW	1,98 kW	1,98 kW
Příkon, A7/W45	9,40 A	3,60 A	9,40 A	3,60 A
Topný výkon, A7/W55	9,10 kW	9,10 kW	9,10 kW	9,10 kW
Výkonnostní číslo, COP, EN 14511, A7/W55	3,10	3,10	3,10	3,10
Příkon, efektivní, A7/W55	2,94 kW	2,94 kW	2,94 kW	2,94 kW
Příkon, A7/W55	13,50 A	5,10 A	13,50 A	5,10 A
Topný výkon, A7/W65	11,40 kW	11,40 kW	11,40 kW	11,40 kW
Výkonnostní číslo, COP, EN 14511, A7/W65	2,30	2,30	2,30	2,30

	VWL 105/6 A 230V	VWL 105/6 A	VWL 125/6 A 230V	VWL 125/6 A
Příkon, efektivní, A7/W65	4,96 kW	4,96 kW	4,96 kW	4,96 kW
Příkon, A7/W65	22,20 A	7,90 A	22,20 A	7,90 A
Topný výkon, A-7/W35	9,20 kW	9,20 kW	12,20 kW	12,20 kW
Výkonnostní číslo, COP, EN 14511, A-7/W35	2,70	2,70	2,70	2,70
Příkon, efektivní, A-7/W35	3,41 kW	3,41 kW	4,52 kW	4,52 kW
Příkon, A-7/W35	15,40 A	5,70 A	20,10 A	7,30 A

Technické údaje – výkon, chladicí provoz

	VWL 105/6 A 230V	VWL 105/6 A	VWL 125/6 A 230V	VWL 125/6 A
Chladicí výkon, A35/W18	10,90 kW	10,90 kW	10,80 kW	10,80 kW
Energetická účinnost, EER, EN 14511, A35/W18	4,60	4,60	4,60	4,60
Příkon, efektivní, A35/W18	2,37 kW	2,37 kW	2,35 kW	2,35 kW
Příkon, A35/W18	10,90 A	4,20 A	10,90 A	4,20 A
Chladicí výkon, minimální/maximální, A35/W7	4,40 ... 12,10 kW	4,40 ... 12,10 kW	4,30 ... 12,00 kW	4,30 ... 12,00 kW
Chladicí výkon, A35/W7	7,90 kW	7,90 kW	7,80 kW	7,80 kW
Energetická účinnost, EER, EN 14511, A35/W7	3,50	3,50	3,50	3,50
Příkon, efektivní, A35/W7	2,26 kW	2,26 kW	2,23 kW	2,23 kW
Příkon, A35/W7	10,20 A	4,00 A	10,20 A	4,00 A

Technické údaje – výkon v režimu redukce hluku, topném provozu

	VWL 105/6 A 230V	VWL 105/6 A	VWL 125/6 A 230V	VWL 125/6 A
Topný výkon, EN 14511, A-7/W35, redukce hluku periody 40 %	8,00 kW	8,00 kW	8,00 kW	8,00 kW
Topný faktor, COP, EN 14511, A-7/W35, redukce hluku periody 40 %	3,40	3,40	3,40	3,40
Příkon, efektivní, EN 14511, A-7/W35, redukce hluku periody 40 %	2,35 kW	2,35 kW	2,35 kW	2,35 kW
Topný výkon, EN 14511, A-7/W35, redukce hluku periody 50 %	6,80 kW	6,80 kW	6,80 kW	6,80 kW
Topný faktor, COP, EN 14511, A-7/W35, redukce hluku periody 50 %	3,50	3,50	3,50	3,50
Příkon, efektivní, EN 14511, A-7/W35, redukce hluku periody 50 %	1,94 kW	1,94 kW	1,94 kW	1,94 kW
Topný výkon, EN 14511, A-7/W35, redukce hluku periody 60 %	6,40 kW	6,40 kW	6,40 kW	6,40 kW
Topný faktor, COP, EN 14511, A-7/W35, redukce hluku periody 60 %	3,40	3,40	3,40	3,40
Příkon, efektivní, EN 14511, A-7/W35, redukce hluku periody 60 %	1,88 kW	1,88 kW	1,88 kW	1,88 kW

Technické údaje – emise hluku, topný provoz

	VWL 105/6 A 230V	VWL 105/6 A	VWL 125/6 A 230V	VWL 125/6 A
Akustický výkon, EN 12102, EN 14511 LWA, A7/W35	58 dB(A)	59 dB(A)	58 dB(A)	59 dB(A)
Akustický výkon, EN 12102, EN 14511 LWA, A7/W45	58 dB(A)	59 dB(A)	58 dB(A)	59 dB(A)
Akustický výkon, EN 12102, EN 14511 LWA, A7/W55	60 dB(A)	59 dB(A)	60 dB(A)	59 dB(A)
Akustický výkon, EN 12102, EN 14511 LWA, A7/W65	61 dB(A)	59 dB(A)	61 dB(A)	59 dB(A)
Akustický výkon, EN 12102, EN 14511 LWA, A-7/W35, redukce hlučnosti 40 %	54 dB(A)	55 dB(A)	54 dB(A)	55 dB(A)

	VWL 105/6 A 230V	VWL 105/6 A	VWL 125/6 A 230V	VWL 125/6 A
Akustický výkon, EN 12102, EN 14511 LWA, A-7/W35, redukce hlučnosti 50 %	51 dB(A)	51 dB(A)	51 dB(A)	51 dB(A)
Akustický výkon, EN 12102, EN 14511 LWA, A-7/W35, redukce hlučnosti 60 %	51 dB(A)	51 dB(A)	51 dB(A)	51 dB(A)

Technické údaje – emise hluku, chladicí provoz

	VWL 105/6 A 230V	VWL 105/6 A	VWL 125/6 A 230V	VWL 125/6 A
Akustický výkon, EN 12102, EN 14511 LWA, A35/W18	58 dB(A)	59 dB(A)	58 dB(A)	59 dB(A)
Akustický výkon, EN 12102, EN 14511 LWA, A35/W7	59 dB(A)	59 dB(A)	59 dB(A)	59 dB(A)

Rejstřík

B	
Bazén	32
Bezpečnostní termostat.....	35
Bezpečnostní zařízení.....	15, 20, 44
Blokování HDO.....	33
C	
Chladicí okruh	39
Chladivo	40–41
Likvidace.....	42
D	
Díl opláštění	30–31, 38
Druh montáže.....	25
E	
Elektrické odpojovací zařízení.....	33
Elektrína	14
H	
Hranice použití	19
I	
Instalatér.....	14
K	
Konstrukční skupina a součást.....	17–18
Kvalifikace	14
Kvalita síťového napětí.....	33
M	
Minimální množství cirkulační vody.....	31
Místo instalace	25
Mřížka pro odvod vzduchu	30
Mřížka pro přívod vzduchu	31
N	
Náhradní díly.....	38
Napájení	34
Napětí	14
O	
Odvod kondenzátu	23, 39
Ochranná zóna.....	20
Označení CE	19
P	
Pojistný ventil	38
Popis funkce.....	16
Použití v souladu s určením	14
Předpisy	15
Přeprava	24
Připojovací konzola	31–32
R	
Rozměr	24
Rozmrazovací provoz.....	20
Rozsah dodávky	23
Rychloodvzdušňovač	38
S	
Schéma	15
Systém tepelného čerpadla.....	16
T	
Těsnost.....	39
Typový štítek	18
Ú	
Úprava topné vody	36
V	
Ventilátor	39
Výparník	39
Výstražná nálepka.....	19
Z	
Základ.....	27–28
Zbytkový tlak	37
Způsob instalace	31

Kezelési útmutató

Tartalom

1	Biztonság	54
1.1	Rendeltetésszerű használat	54
1.2	Általános biztonsági utasítások	54
2	Megjegyzések a dokumentációhoz	56
2.1	Dokumentumok.....	56
2.2	Az útmutató érvényessége	56
3	A termék leírása	56
3.1	Hőszivattyúrendszer	56
3.2	A termék leírása.....	56
3.3	A hőszivattyú működési módja	56
3.4	A rendszer leválasztása és fagyvédelem	56
3.5	A termék felépítése	56
3.6	Adattábla és sorozatszám	56
3.7	Figyelmeztető matrica.....	57
4	Biztonsági zóna és kondenzátum-elvezetés	57
4.1	Biztonsági zóna	57
4.2	A kondenzvíz-elvezetés kivitelezése	59
5	Üzemeltetés	60
5.1	A termék bekapcsolása	60
5.2	A termék kezelése	60
5.3	A fagyvédelem biztosítása.....	60
5.4	Termék kikapcsolása	60
6	Ápolás és karbantartás	60
6.1	A termék szabadon tartása.....	60
6.2	A termék tisztítása	60
6.3	Karbantartás elvégzése	60
7	Zavarelhárítás	60
7.1	Zavarok elhárítása	60
8	Üzemen kívül helyezés	61
8.1	A termék átmeneti üzemen kívül helyezése	61
8.2	A termék végleges üzemen kívül helyezése	61
9	Újrahasznosítás és ártalmatlanítás	61
9.1	Újrahasznosítás és ártalmatlanítás	61
9.2	A hűtőközeget ártalmatlaníttassa	61
10	Garancia és vevőszolgálat	61
10.1	Garancia	61
10.2	Vevőszolgálat	61



1 Biztonság

1.1 Rendeltetésszerű használat

Szakszerűtlen vagy nem rendeltetésszerű használat esetén a felhasználó vagy harmadik személy testi épségét és életét fenyegető veszély állhat fenn, ill. megsérülhet a termék, vagy más anyagi károk is keletkezhetnek.

A termék egy levegő-víz hőszivattyú monoblokk felépítésű külső egysége.

A termék a külső levegőt használja hőforrásként és lakóépületek fűtésére, valamint melegvíz-készítésre használható.

A termékből kilépő levegőnek szabadon kell kiáramlania, és nem szabad más célra használni.

A termék kizárólag kültéri telepítésre készült.

A terméket kizárólag háztartási használatra szántuk.

A rendeltetésszerű használat a következőket jelenti:

- a termék és a berendezés további komponenseihez mellékelt kezelési utasítások betartása
- az útmutatókban feltüntetett ellenőrzési és karbantartási feltételek betartása.

Nyolc éves, vagy annál idősebb gyermekek, valamint csökkent fizikai, szenzoros vagy mentális képességű, vagy tapasztalattal és ismeretekkel nem rendelkező személyek felügyelettel használhatják a terméket, vagy abban az esetben, ha kioktatták őket a termék biztonságos használatára és a termék használatából fakadó veszélyekre. A gyermekek a termékkel nem játszhatnak. A tisztítási és karbantartási munkálatokat gyermekek felügyelet nélkül nem végezhetik.

A jelen útmutatóban ismertetett használattól eltérő vagy az azt meghaladó használat nem rendeltetésszerű használatnak minősül. Nem rendeltetésszerű használatnak minősül a termék minden közvetlenül kereskedelmi és ipari célú használata.

Figyelem!

Minden, a megengedettől eltérő használat tilos.

1.2 Általános biztonsági utasítások

1.2.1 Életveszély tűz vagy robbanás miatt a hűtőközeg-kör tömítetlensége esetén

A termék éghető, R290 hűtőközeget tartalmaz. Tömítetlenség esetén a kilépő hűtőközeg a levegővel keveredve éghető atmoszférát képezhet. Tűz- és robbanásveszély áll fent.

A termék közelében található területen egy biztonsági zónát definiálunk. Lásd "Biztonsági zóna" fejezet.

- ▶ Ellenőrizze, hogy a biztonsági zónában nincsenek-e gyújtóforrások, például konnektorok, lámpák vagy elektromos kapcsolók, illetve más tartós gyújtóforrások.
- ▶ A biztonsági zónában nem használjon spray-ket vagy más éghető gázokat.

1.2.2 Életveszély a terméken, vagy a termék környezetében végzett módosítások miatt

- ▶ Semmiképpen ne távolítsa el, ne hidalja át, vagy ne blokkolja a biztonsági berendezéseket.
- ▶ Ne manipulálja a biztonsági berendezéseket.
- ▶ Ne rongálja meg és ne távolítsa el a részegységek plombáit.
- ▶ Ne végezzen módosításokat:
 - a készüléken
 - a tápvezetékeknél
 - a lefolyóvezetékénél
 - a hőforráskör biztonsági szelepeénél
 - azokon az építészeti adottságokon, amelyek befolyásolhatják a termék üzembiztonságát


1.2.3 Sérülésveszély és anyagi kár kockázata szakszerűtlen vagy el nem végzett karbantartás és javítás miatt

- ▶ Soha ne kísérelje meg saját maga elvégezni a termék karbantartását vagy javítását.
- ▶ Az üzemzavarokat és károkat mindig haladéktalanul javíttassa ki egy szakemberrel.
- ▶ Tartsa be az előírt karbantartási időket.

1.2.4 Fagyveszély miatti anyagi kár

- ▶ Győződjék meg arról, hogy a fűtési rendszer fagy esetén mindenképpen üzemben





marad, és az összes helyiség megfelelően temperált.

- ▶ Amennyiben nem tudja biztosítani az üzemeltetést, üríttesse le szakemberrel a fűtési rendszert.

1.2.5 Hibás kezelés miatti veszély

A hibás kezeléssel saját magát vagy másokat veszélyeztethet, és anyagi károkat okozhat.

- ▶ Gondosan olvassa végig a szóban forgó útmutatót, és az összes kapcsolódó dokumentumot, különösen a "Biztonság" című fejezetet és a figyelmeztető információkat.
- ▶ Csak a következő, „Üzemeltetési” útmutatóban leírt műveleteket hajtsa végre.



2 Megjegyzések a dokumentációhoz

2.1 Dokumentumok

- ▶ Feltétlenül tartson be minden, a rendszer részegységeihez tartozó üzemeltetési útmutatót.
- ▶ További használat céljából őrizze meg ezt az útmutatót, valamint az összes kapcsolódó dokumentumot.

2.2 Az útmutató érvényessége

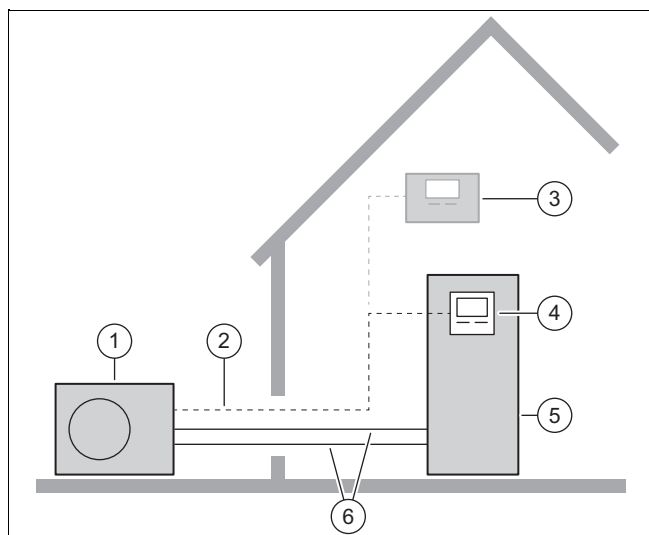
Ez az útmutató kizárólag az alábbiakra érvényes:

Termék
VWL 105/6 A 230V
VWL 105/6 A
VWL 125/6 A 230V
VWL 125/6 A

3 A termék leírása

3.1 Hőszivattyúrendszer

Egy tipikus hőszivattyúrendszer felépítése monoblokk technológiával:



- | | |
|---------------------------------|------------------------------------|
| 1 Külső egység | 4 A beltéri egység szabályozója |
| 2 eBUS-vezeték | 5 Beltéri egység melegvíztárolóval |
| 3 opcionális rendszerszabályozó | 6 Fűtőkör |

3.2 A termék leírása

A termék egy levegő-víz hőszivattyú monoblokk technológiájú külső egysége.

3.3 A hőszivattyú működési módja

A hőszivattyú zárt hűtőközeg-körrel rendelkezik, amelyben hűtőközeg kering.

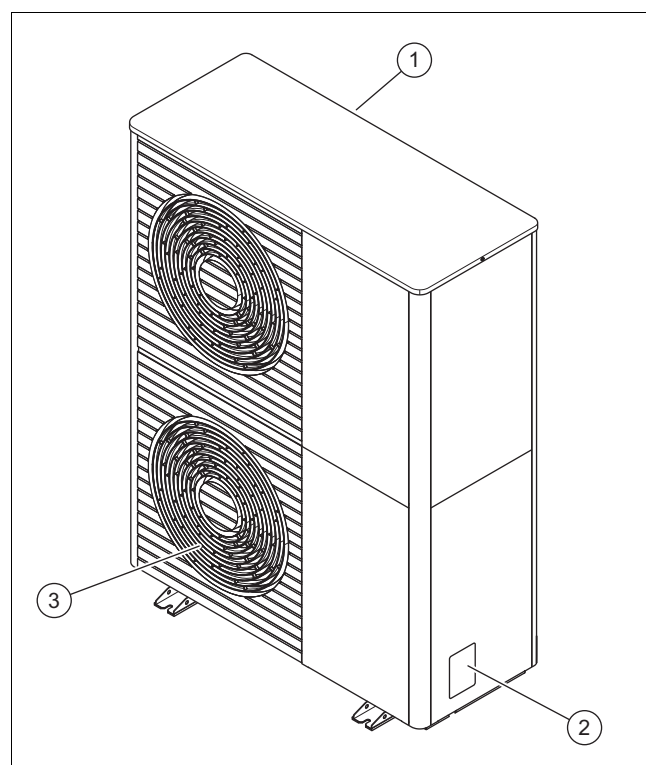
A berendezés ciklikus elpárologtatással, kompresszióval, cseppfolyósítással és terjeszkedéssel a fűtési üzemből hőenergiát vesz fel a környezetből, és az épületben leadja. A hűtési üzemből hőenergiát von ki az épületből, és leadja a környezetnek.

3.4 A rendszer leválasztása és fagyvédelem

A rendszer leválasztása esetén egy közbenső hőcserélő van beszerelve a beltéri egységbe. Ez egy elsődleges fűtőkörre (a kültéri egységhez) és egy másodlagos fűtőkörre (az épületben) választja szét a fűtőkört.

Ha az elsődleges fűtőkör víz/fagyálló keverékkel (sóoldattal) van feltöltve, akkor a kültéri egység védve van a fagytól, még akkor is, ha az elektromos rendszere ki van kapcsolva, illetve áramkimaradás esetén.

3.5 A termék felépítése



- | | |
|-----------------------|-----------------------|
| 1 Levegő belépőbordák | 3 Levegő kilépőbordák |
| 2 Adattábla | |




3.6 Adattábla és sorozatszám

Az adattábla a termék jobb külső oldalán található.

Az adattáblán található az elnevezési rendszer szerinti név és a sorozatszám.

3.7 Figyelmeztető matrica

A terméken több helyen is el vannak helyezve biztonsági szempontból fontos figyelmeztető matricák. A figyelmeztető matricák tartalmazzák az R290 hűtőközeggel kapcsolatos viselkedési szabályokat. A figyelmeztető matricákat tilos eltávolítani.

Szimbólum	Jelentés
	Figyelmeztetés tűzveszélye anyagokra, az R290 hűtőközeggel kapcsolatban.
	Tilos a tűz vagy nyílt láng használata, illetve a dohányzás.
	Szervizzel kapcsolatos figyelmeztetés, el kell olvasni a műszaki útmutatót.

4 Biztonsági zóna és kondenzátum-elvezetés

4.1 Biztonsági zóna

A termék R290 hűtőközeget tartalmaz. Vegye figyelembe, hogy a hűtőközeg sűrűsége nagyobb, mint a levegőé. Tömítetlenség esetén a távozó hűtőközeg felgyülemlik a padló közelében.

A hűtőközeg nem gyűlhet össze olyan módon, hogy veszélyes, robbanóképes, fulladást okozó, vagy mérgező atmoszféra alakuljon ki. A hűtőközeg nem kerülhet az épület nyílásaiba vagy belsejébe. A hűtőközeg nem gyűlhet össze mélyedésekben.

A termék közelében egy biztonsági zónát definiálunk. A biztonsági zónában nem lehetnek ablakok, ajtók, világítóaknak, pincelejáratok, búvónyílások, lapostetőablakok vagy szellőzőnyílások.

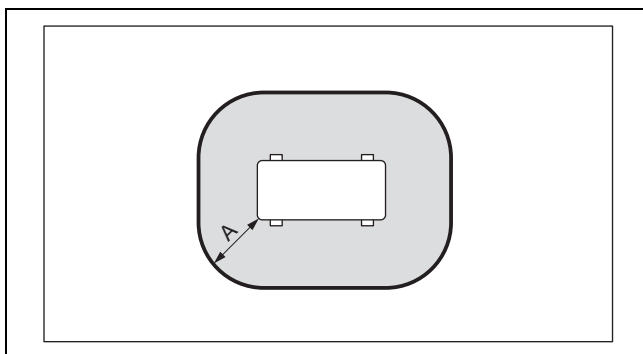
A biztonsági zónában nem lehetnek gyújtóforrások, például konnektorok, lámpák vagy elektromos kapcsolók vagy más tartós gyújtóforrások.

A biztonsági zóna nem nyúlhat át a szomszédos ingatlanokra vagy közterületekre.

A biztonsági tartományban tilos olyan építészeti módosításokat végezni, amelyek megsértik a biztonsági zónára vonatkozó szabályokat.

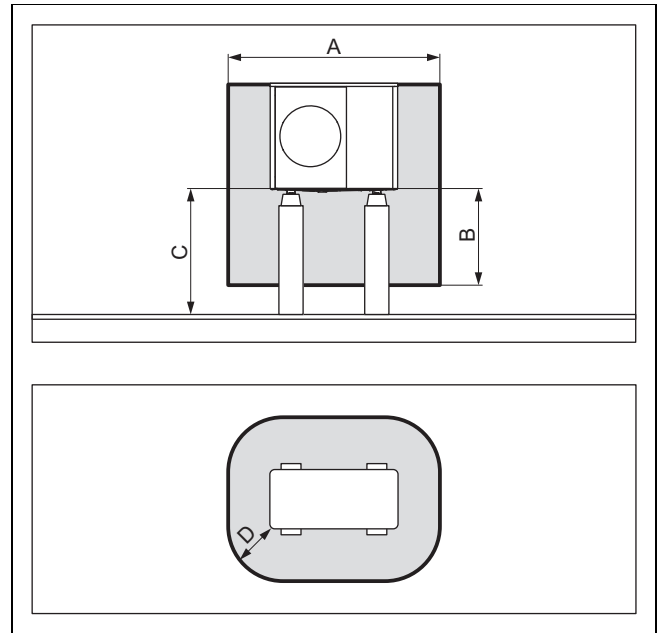
4.1.1 Biztonsági zóna talajra való felszereléskor

4.1.1.1 Talajra szerelés



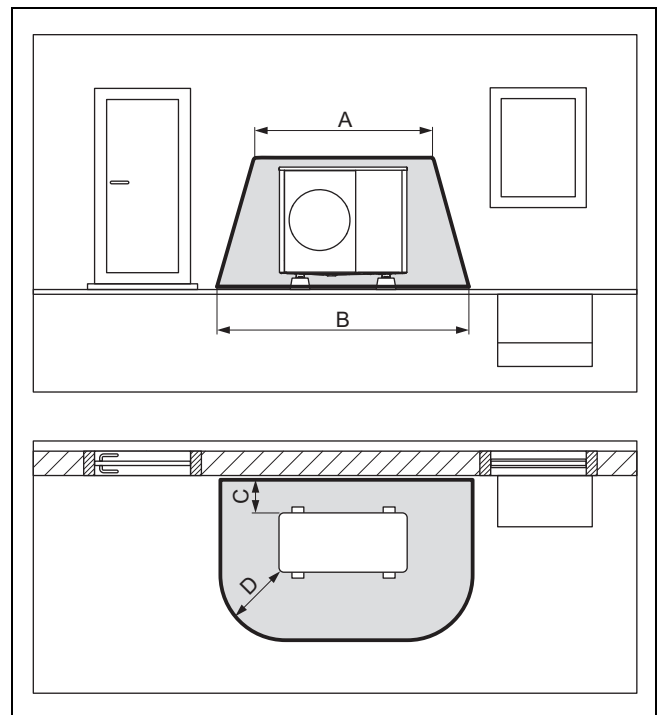
A 1000 mm

4.1.1.2 Talajra szerelés megemelt helyzetben



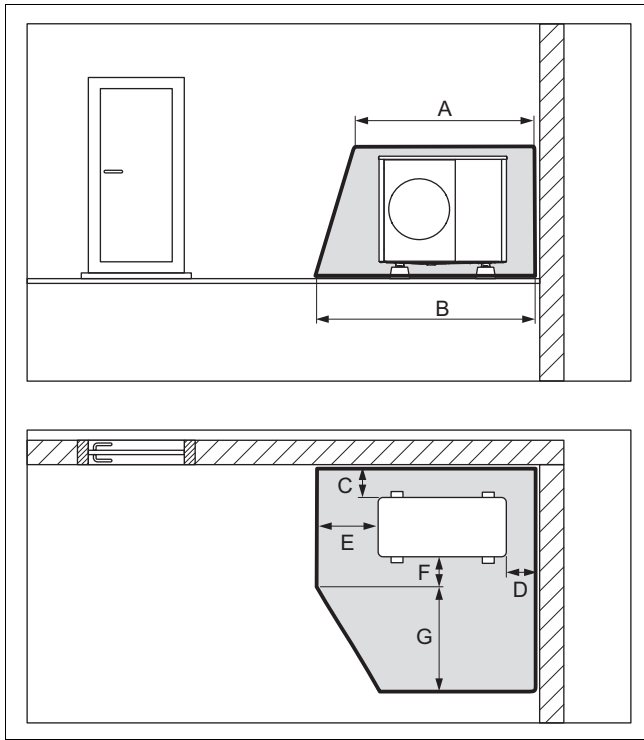
A 2100 mm C > 1000 mm
B 1000 mm D 500 mm

4.1.1.3 Talajra szerelés egy épületfal előtt



A 2100 mm C 200 mm / 250 mm
B 3100 mm D 1000 mm

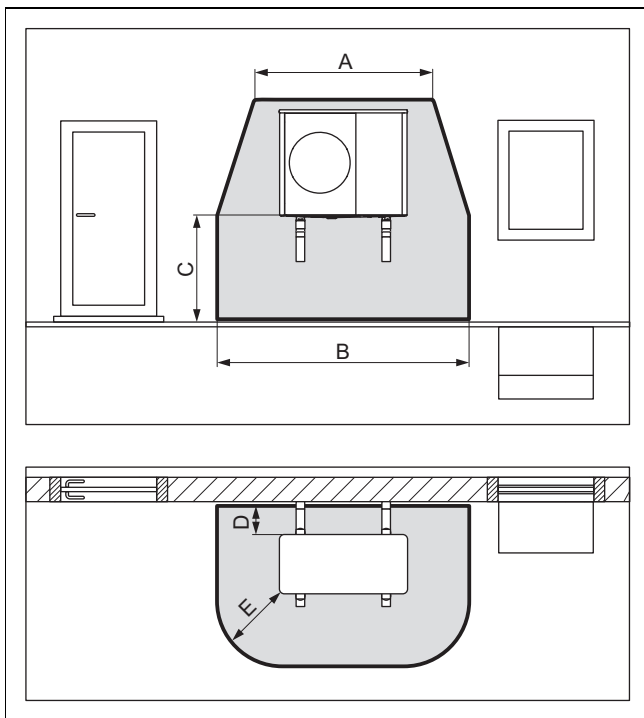
4.1.1.4 Talajra szerelés az épület valamelyik sarkában



A	2100 mm	E	1000 mm
B	2600 mm	F	500 mm
C	200 mm / 250 mm	G	1800 mm
D	500 mm		

4.1.2 Biztonsági zóna falra való felszereléskor

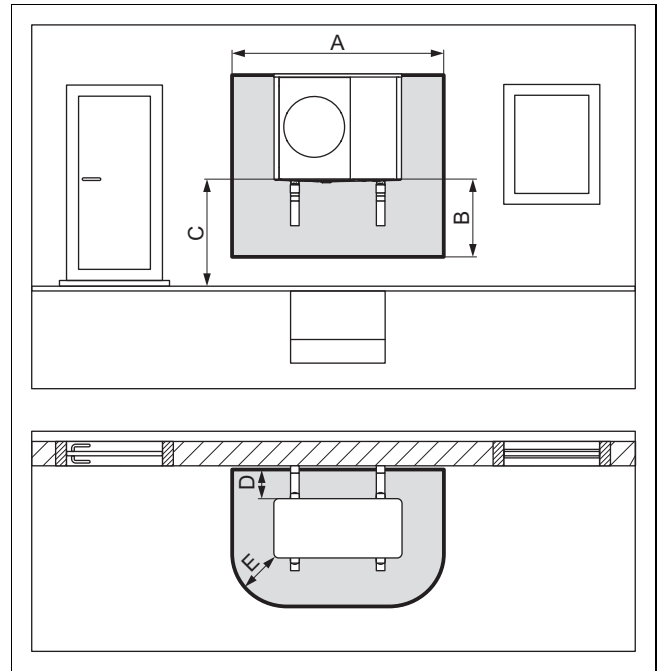
4.1.2.1 Falra szerelés alacsony helyzetben



A	2100 mm	D	200 mm / 250 mm
B	3100 mm	E	1000 mm
C	< 1000 mm		

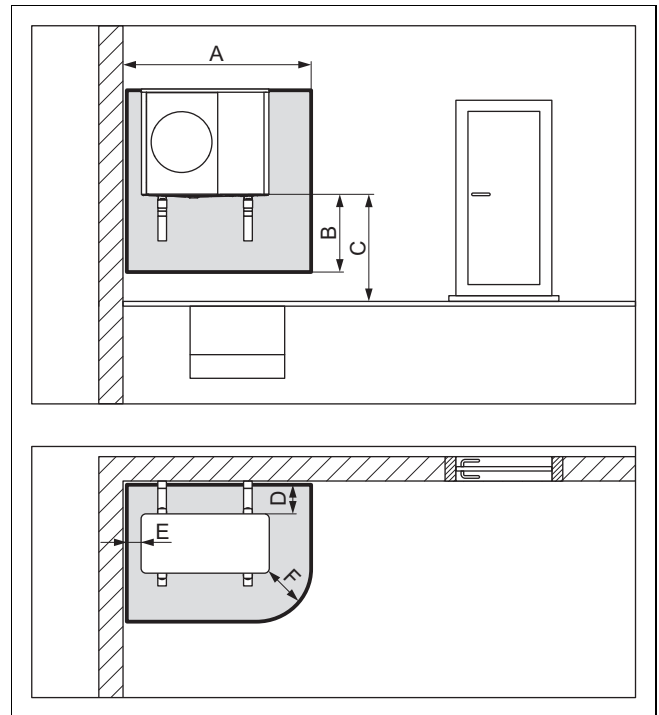
A termék alatti biztonsági zóna egészen a padlóig tart.

4.1.2.2 Falra szerelés megemelt helyzetben



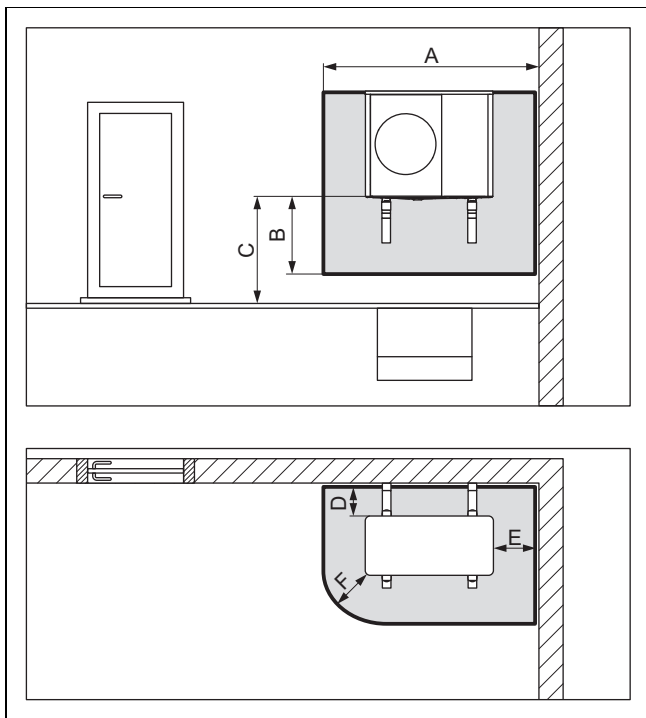
A	2100 mm	D	200 mm / 250 mm
B	1000 mm	E	500 mm
C	> 1000 mm		

4.1.2.3 Falra szerelés egy épület bal oldali sarkában, megemelt helyzetben



A	1700 mm	D	200 mm / 250 mm
B	1000 mm	E	100 mm
C	> 1000 mm	F	500 mm

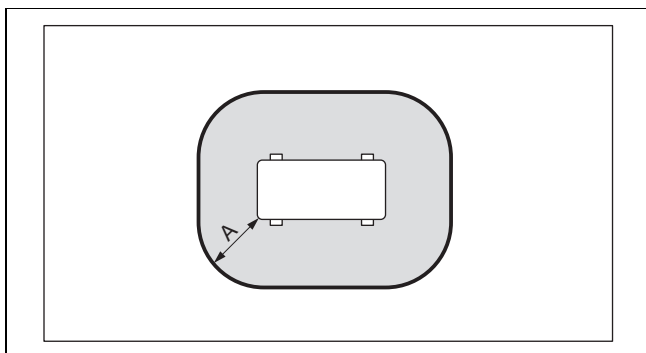
4.1.2.4 Falra szerelés egy épület jobb oldali sarkában, megemelt helyzetben



A	2100 mm	D	200 mm / 250 mm
B	1000 mm	E	500 mm
C	> 1000 mm	F	500 mm

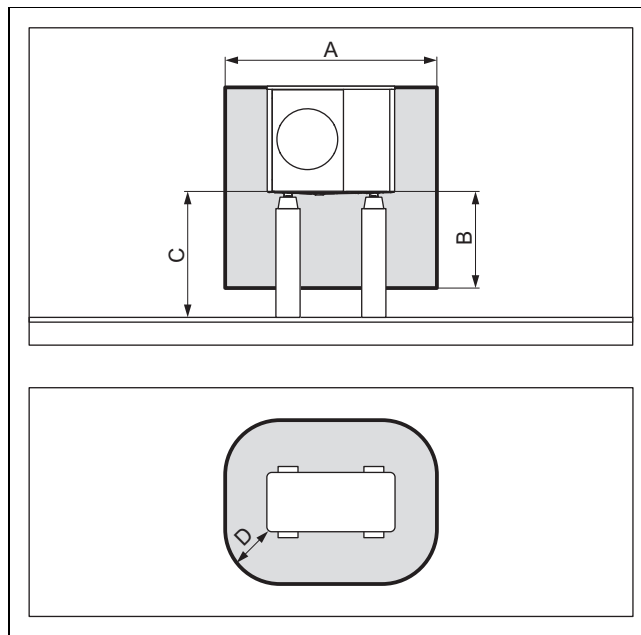
4.1.3 Biztonsági zóna lapostetőre való szerelésénél

4.1.3.1 Lapostetőre való szerelés



A	1000 mm
---	---------

4.1.3.2 Lapostetőre való szerelés megemelt helyzetben



A	2100 mm	C	> 1000 mm
B	1000 mm	D	500 mm

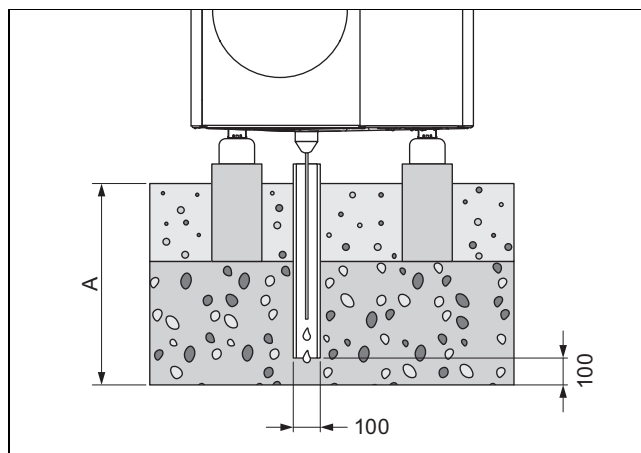
4.2 A kondenzvíz-elvezetés kivitelezése

A lecsepegő kondenzátum eresz, lefolyó, erkély- vagy tetőösszefolyó segítségével vezethető el egy csatornába, szivattyúaknába vagy ciszternába. A védőövezetben lévő, nyitott lefolyók vagy ereszek nem jelentenek biztonsági kockázatot.

Minden beszerelési módnál gondoskodni kell a lecsepegő kondenzátum fagymentes elvezetéséről.

4.2.1 A kondenzvíz-elvezetés kivitelezése talajra szereléskor

Ha a terméket a talajon állítják fel, akkor a kondenzvizet egy lefolyócsővel egy a fagymentes tartományon kívül elhelyezett sóderágyba kell vezetni.



Az A méret ≥ 900 mm olyan régiókban, ahol jellemző a fagyott talaj, ≥ 600 mm olyan régiókban, ahol a talaj nem fagy meg.

A lefolyócsőnek egy megfelelően nagy kavicságyban kell végződnie, hogy a kondenzátum szabadon el tudjon szivárogni.

A kondenzátum befagyásának megakadályozása érdekében be kell fűzni a fűtőhuzalt a kondenzátumüritő tölcseren keresztül a lefolyó csőbe.

4.2.2 A kondenzvíz-elvezetés kivitelezése falra szereléskor

Falra szerelés esetén a kondenzátum elvezethető a termék alatt kialakított kavicságyba.

Alternatív megoldásként a kondenzátum egy kondenzvíz-elvezető vezetéken keresztül elvezethető az esőcsatornában is. Ebben az esetben, ha helyi adottságok szükségessé teszik, szereljen be egy elektromos kiegészítő fűtést a kondenzvízelvezető vezeték fagymentesen tartásához.

4.2.3 A kondenzvíz-elvezetés kivitelezése lapostetőre való szereléskor

Lapostetőre való szereléskor a kondenzátum egy kondenzvízelvezető vezetéken keresztül elvezethető az esőcsatornában vagy egy tető-összefolyóban is. Ebben az esetben, ha helyi adottságok szükségessé teszik, szereljen be egy elektromos kiegészítő fűtést a kondenzvízelvezető vezeték fagymentesen tartásához.

5 Üzemeltetés

5.1 A termék bekapcsolása

- ▶ Kapcsolja be az épületben az összes olyan megszakítót, amelyre a termék csatlakoztatva van.

5.2 A termék kezelése

A kezelés a beltéri egység szabályozójával (→ kezelési útmutató a beltéri egységhez) és az opcionális rendszerszabályozóval (→ kezelési útmutató a rendszerszabályozóhoz) történik.

5.3 A fagyvédelem biztosítása

1. Ha nincs rendszer-leválasztás, amely biztosítaná a fagyvédelmet, gondoskodjon róla, hogy a termék be legyen kapcsolva, és maradjon is bekapcsolva.
2. Bizonyosodjon meg arról, hogy nem gyűlt-e össze hó a levegőbemeneti rács vagy a levegőkimeneti rács tartományában.

5.4 Termék kikapcsolása

1. Kapcsolja ki az épületben az összes olyan megszakítót, amelyre a termék csatlakoztatva van.
2. Vegye figyelembe, hogy mostantól nem működik a fagyvédelem, amennyiben nincs rendszer-leválasztás, amely biztosítja a fagyvédelmet.

6 Ápolás és karbantartás

6.1 A termék szabadon tartása

1. Rendszeresen távolítsa el a termék körül összegyűlő gallyakat és leveleket.
2. Rendszeresen távolítsa el a leveleket és a szennyeződések a termék alatt a szellőzőrácsról.
3. Rendszeresen távolítsa el a havat a levegőbemeneti rácsról és a levegőkimeneti rácsról.
4. Rendszeresen távolítsa el a termék körül összegyűlő havat.

6.2 A termék tisztítása

1. A burkolatot kevés, oldószermentes tisztítószerrel átitított, nedves kendővel törölje le.
2. Ne használjon spray-t, súrolószerket, mosogatószerket, oldószer- vagy klórtartalmú tisztítószereket..

6.3 Karbantartás elvégzése



Veszély!

Elmulasztott vagy szakszerűtlen karbantartás vagy javítás miatti sérülésveszély és anyagi károk!

Az elmulasztott vagy szakszerűtlenül kivitelezett karbantartás vagy javítás személyi sérüléshez vezethet vagy károsíthatja a terméket.

- ▶ Soha ne kísérelje meg saját maga elvégezni a termék karbantartását vagy javítását.
- ▶ Ezt mindig bízza arra jogosult szakemberre. Ajánljuk, hogy kössön karbantartási szerződést.

7 Zavarelhárítás

7.1 Zavarok elhárítása

- ▶ Ha páráképződést észlel a terméken, akkor nincs teendője. Ez a leolvasztási folyamat során előfordulhat.
- ▶ Ha a termék már nem üzemel, akkor ellenőrizze, hogy nem szakadt-e meg az áramellátás. Adott esetben kapcsolja be az épületben az összes olyan megszakítót, amelyre a termék csatlakoztatva van.
- ▶ Ha a leírt intézkedések nem vezetnek sikerhez, forduljon egy szakemberhez.

8 Üzemen kívül helyezés

8.1 A termék átmeneti üzemen kívül helyezése

1. Kapcsolja ki az épületben az összes olyan megszakítót, amelyre a termék csatlakoztatva van.
2. Védje a fűtési rendszert a fagytól.

8.2 A termék végleges üzemen kívül helyezése

- ▶ A termék végleges üzemen kívül helyezését bízza szakemberre.

9 Újrahasznosítás és ártalmatlanítás

9.1 Újrahasznosítás és ártalmatlanítás

A csomagolás ártalmatlanítása

- ▶ A csomagolás ártalmatlanítását bízza a terméket telepítő szakemberre.

Termék ártalmatlanítása



■ Amennyiben a terméket ezzel a jelzéssel látták el:

- ▶ A terméket tilos a háztartási hulladékkal együtt ártalmatlanítani.
- ▶ Ehelyett adja le a terméket egy elektromos és elektronikus készülékekre szakosodott gyűjtőhelyen.

Személyes adatok törlése

A személyes adatokkal jogosulatlan harmadik felek visszaélhetnek.

Ha a termék személyes adatokat tartalmaz:

- ▶ A termék ártalmatlanítása előtt bizonyosodjon meg róla, hogy sem a terméken, sem a termékben (pl. online bejelentkezési adatok vagy hasonló) nem találhatók személyes adatok.

9.2 A hűtőközeget ártalmatlaníttassa

A termék R290 hűtőközeggel van feltöltve.

- ▶ A hűtőközeget csak minősített szakemberrel ártalmatlaníttassa.
- ▶ Tartsa be az általános biztonsági utasításokat.

10 Garancia és vevőszolgálat

10.1 Garancia

A gyártói garanciához kapcsolódó információkat a(z) Country specifics című részben találja.

10.2 Vevőszolgálat

A vevőszolgálat elérhetőségeit lásd: Country specifics.

13	Üzemen kívül helyezés	92
13.1	A termék átmeneti üzemen kívül helyezése	92
13.2	A termék végleges üzemen kívül helyezése	92
14	Újrahasznosítás és ártalmatlanítás	93
14.1	A csomagolás ártalmatlanítása	93
14.2	Hűtőközeg ártalmatlanítása	93
15	Vevőszolgálat	93
15.1	Vevőszolgálat	93
Melléklet		94
A	A működés vázlata	94
B	Biztonsági berendezések	95
C	Bekötési kapcsolási rajz	96
C.1	Kapcsolási rajz, áramellátás, 1~/230V	96
C.2	Kapcsolási rajz, áramellátás, 3~/400V	97
C.3	Kapcsolási rajz, érzékelők és működtetők	98
D	Felülvizsgálati és karbantartási munkálatok	99
E	Műszaki adatok	99
Címszójegyzék		103



1 Biztonság

1.1 Rendeltetésszerű használat

Szakszerűtlen vagy nem rendeltetésszerű használat esetén a felhasználó vagy harmadik személy testi épségét és életét fenyegető veszély állhat fenn, ill. megsérülhet a termék, vagy más anyagi károk is keletkezhetnek.

A termék egy levegő-víz hőszivattyú monoblokk felépítésű külső egysége.

A termék a külső levegőt használja hőforrásként és lakóépületek fűtésére, valamint melegvíz-készítésre használható.

A termékből kilépő levegőnek szabadon kell kiáramlania, és nem szabad más célra használni.

A termék kizárólag kültéri telepítésre készült.

A terméket kizárólag háztartási használatra szántuk.

A rendeltetésszerű használat a következőket jelenti:

- a termék, valamint a rendszer összes további komponenseihez mellékelt üzemeltetési, szerelési és karbantartási útmutatónak figyelembe vétele
- a termék- és rendszerengedélynek megfelelő telepítés és összeszerelés
- az útmutatókban feltüntetett ellenőrzési és karbantartási feltételek betartása.

A rendeltetésszerű használat a fentiekén kívül az IP-kódnak megfelelő szerelést is magába foglalja.

A jelen útmutatóban ismertetett használatól eltérő vagy az azt meghaladó használat nem rendeltetésszerű használatnak minősül. Nem rendeltetésszerű használatnak minősül a termék a termék minden közvetlen kereskedelmi és ipari célú használata.

Figyelem!

Minden, a megengedettől eltérő használat tilos.

1.2 Általános biztonsági utasítások

1.2.1 Nem megfelelő szakképzettség miatti veszély

A következő munkálatokat csak a megfelelő végzettséggel rendelkező szakember végezheti:

- Szerelés
 - Szétszerelés
 - Telepítés
 - Üzembe helyezés
 - Ellenőrzés és karbantartás
 - Javítás
 - Üzemen kívül helyezés
- ▶ A technika jelenlegi állása szerint járjon el.

1.2.2 Az R290 hűtőközeg kezeléséhez nem megfelelő képzettségből fakadó veszély

A készülék felnyitását igénylő műveleteket kizárólag olyan szakemberek végezhetik el, akik megfelelő ismeretekkel rendelkeznek az R290 hűtőközeg különleges tulajdonságaival és veszélyeivel kapcsolatban.

Ezen túlmenően a hűtőközeg-körön végzett munkákhoz a helyi törvényeknek megfelelő, hűtéstechnikai szakismeretekre is szükség van. Ide tartoznak a tűzveszélyes hűtőközegek kezelésére, a megfelelő szerszámokra és a szükséges védőeszközökre vonatkozó különleges szakismeretek is.

- ▶ Tartsa be a megfelelő helyi törvényeket és előírásokat.

1.2.3 Áramütés miatti életveszély

Ha feszültség alatt álló komponenseket érint meg, akkor fennáll az áramütés miatti életveszély.

Mielőtt dolgozna a termékkel:

- ▶ Kapcsolja feszültségmentesre a terméket a teljes áramellátás minden pólust érintő kikapcsolásával (elektromos leválasztókészülék az áramellátás teljes megszakításához a III. túlfeszültség kategória esetén, pl. biztosíték vagy vezetékvédő kapcsoló segítségével).
- ▶ Biztosítsa a visszakapcsolás ellen.
- ▶ Várjon legalább 3 percet, míg a kondenzátorok kisülnek.
- ▶ Ellenőrizze a feszültségmentességet.



1.2.4 Életveszély tűz vagy robbanás miatt a hűtőközeg-kör tömítetlensége esetén

A termék éghető, R290 hűtőközeget tartalmaz. Tömítetlenség esetén a kilépő hűtőközeg a levegővel keveredve éghető atmoszférát képezhet. Tűz- és robbanásveszély áll fent.

A termék közelében található területen egy biztonsági zónát definiálunk. Lásd "Biztonsági zóna" fejezet.

- ▶ Ha a nyitott terméken végez munkát, akkor a munka kezdetekor egy gázszivárgás-kereső készülékkel győződjön meg arról, hogy nincs szivárgás.
- ▶ A gázszivárgás-kereső készülék nem lehet gyújtóforrás. A gázszivárgás-kereső készüléket R290 hűtőközetre kell kalibrálni és az alsó robbanási határérték alatt $\leq 25\%$ -ra kell beállítani.
- ▶ Tartson távol minden gyújtóforrást a biztonsági zónától. Különösen vonatkozik ez a nyílt lángra, a 370 °C -nál magasabb hőmérsékletű felületekre, a nem robbanásbiztos elektromos készülékekre vagy számszámokra, a statikus kisülésekre.

1.2.5 Életveszély a hűtőközeg eltávolításakor bekövetkező tűz vagy robbanás miatt

A termék éghető, R290 hűtőközeget tartalmaz. A hűtőközeg a levegővel keveredve éghető atmoszférát képezhet. Tűz- és robbanásveszély áll fent.

- ▶ Csak akkor végezzen bármilyen munkát, ha megfelelő szakismeretekkel rendelkezik az R290 hűtőközeg kezelésével kapcsolatban.
- ▶ Viseljen személyi védőfelszerelést és mindig legyen Önnél egy tűzoltókészülék.
- ▶ Csakis az R290 hűtőközeghez jóváhagyott és kifogástalan állapotban lévő szerszámokat és eszközöket használjon.
- ▶ Biztosítsa, hogy ne kerülhessen levegő a hűtőközeg-körbe, a hűtőközeget szállító szerszámokba vagy eszközökbe, vagy a hűtőközegpalackba.
- ▶ Ügyeljen arra, hogy az R290 hűtőközeg semmiképpen ne kerüljön a vízelvezető rendszerbe.

1.2.6 Életveszély hiányzó biztonsági berendezések miatt

Az ebben a dokumentumban található vázlatokon nem szerepel minden, a szakszerű telepítéshez szükséges biztonsági berendezés.

- ▶ Telepítse a szükséges biztonsági berendezéseket a rendszerben.
- ▶ Vegye figyelembe a vonatkozó nemzeti és nemzetközi szabványokat, irányelveket és törvényeket.

1.2.7 Égési és fagyási sérülések, valamint leforrázás veszélye a forró és hideg alkatrészek miatt

Néhány részegységen, különösen a nem szigetelt csővezetékeken égési és fagyási sérülés veszélye áll fenn.

- ▶ Minden részegységen csak azután végezzen munkát, ha az elérte a környezeti hőmérsékletet.

1.3 Előírások (irányelvek, törvények, szabványok)

- ▶ Vegye figyelembe a nemzeti előírásokat, szabványokat, irányelveket, rendeleteket és törvényeket.

2 Megjegyzések a dokumentációhoz

2.1 Dokumentumok

- ▶ Feltétlenül tartson be minden, a rendszer részegységeihez tartozó üzemeltetési és szerelési útmutatókat.
- ▶ Jelen útmutatót, valamint az összes, vele együtt érvényes dokumentumot adja át a rendszer üzemeltetőjének.

2.2 Az útmutató érvényessége

Ez az útmutató kizárólag az alábbiakra érvényes:

Termék
VWL 105/6 A 230V
VWL 105/6 A
VWL 125/6 A 230V
VWL 125/6 A

2.3 További tudnivalók

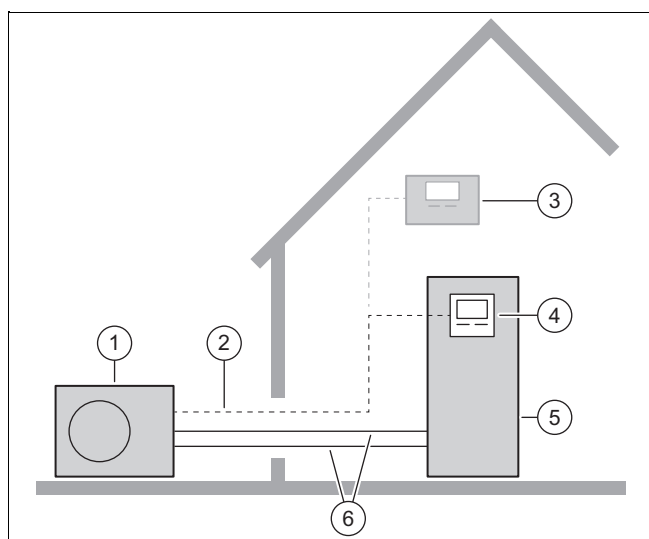


- ▶ Okostelefonjával olvassa be a megjelenített kódot a telepítéssel kapcsolatos további tudnivalók eléréséhez.
 - ◁ A program átvezeti Önt a telepítési videókhöz.

3 A termék leírása

3.1 Hőszivattyúrendszer

Egy tipikus hőszivattyúrendszer felépítése monoblokk technológiával:



- | | |
|---------------------------------|------------------------------------|
| 1 Külső egység | 4 A beltéri egység szabályozója |
| 2 eBUS-vezeték | 5 Beltéri egység melegvíztárolóval |
| 3 opcionális rendszerszabályozó | 6 Fűtőkör |

3.2 A termék leírása

A termék egy levegő-víz hőszivattyú monoblokk technológiájú külső egysége.

3.3 Halk üzem

A termék halk üzem mód funkcióval rendelkezik.

Halk üzemmódban a termék halkabban működik, mint normál üzemmódban. Ez a kompresszor korlátozott fordulatszámmal, és a ventilátor hozzáigazított fordulatszámmal érhető el.

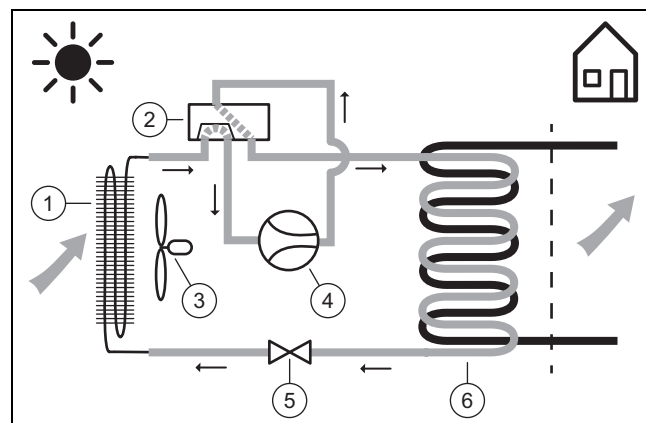
Az aktiválás és kezelés a beltéri egység szabályozójával és az opcionális rendszerszabályozóval történik.

3.4 A hőszivattyú működési módja

A hőszivattyú zárt hűtőközegkörrel rendelkezik, amelyben hűtőközeg kering.

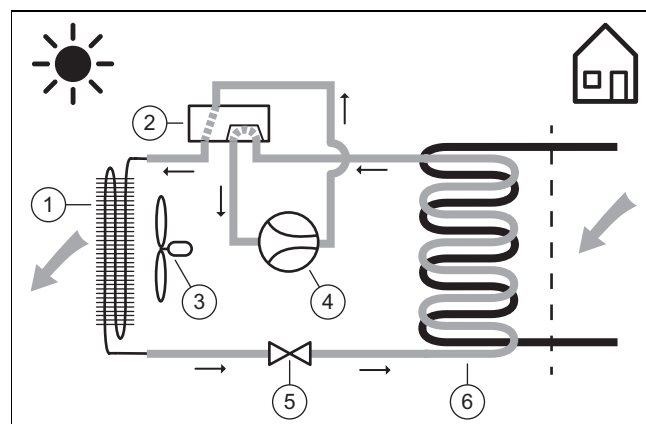
A ciklikus elpárologtatással, kompresszióval, cseppfolyósítással és terjeszkedéssel a fűtési üzemben hőenergiát vesz fel a környezetből, és az épületben leadja. A hűtési üzemben hőenergiát von ki az épületből, és leadja a környezetnek.

3.4.1 Működési elv fűtési üzemnél



- | | |
|----------------------|--------------------|
| 1 Párologtató | 4 Kompresszor |
| 2 4-utas váltószelep | 5 Expanziós szelep |
| 3 Ventilátor | 6 Kondenzátor |

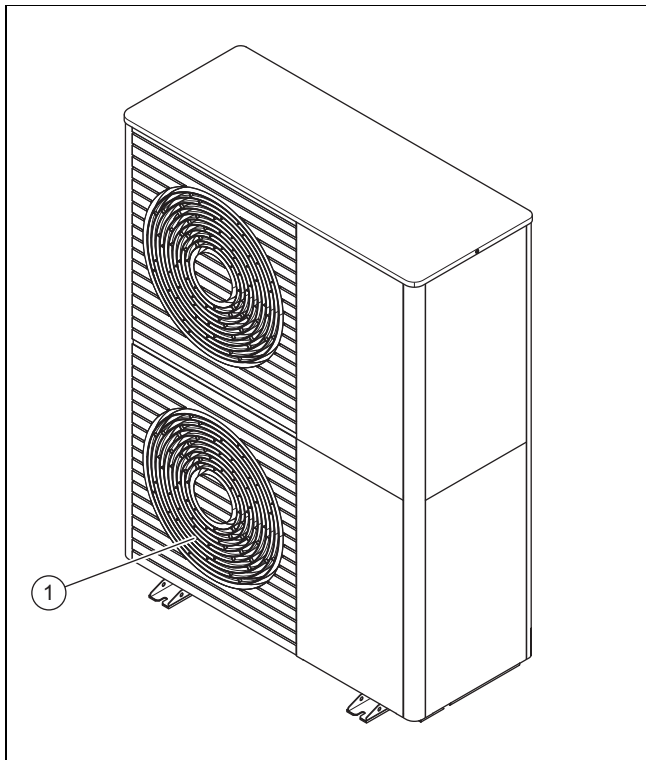
3.4.2 Működési elv hűtési üzemnél



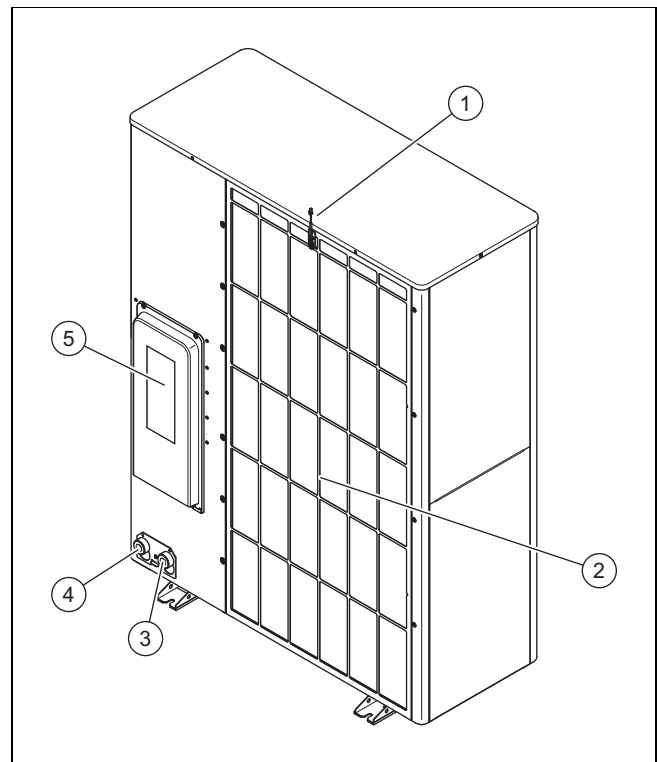
- | | |
|----------------------|--------------------|
| 1 Kondenzátor | 4 Kompresszor |
| 2 4-utas váltószelep | 5 Expanziós szelep |
| 3 Ventilátor | 6 Párologtató |

3.5 A termék felépítése

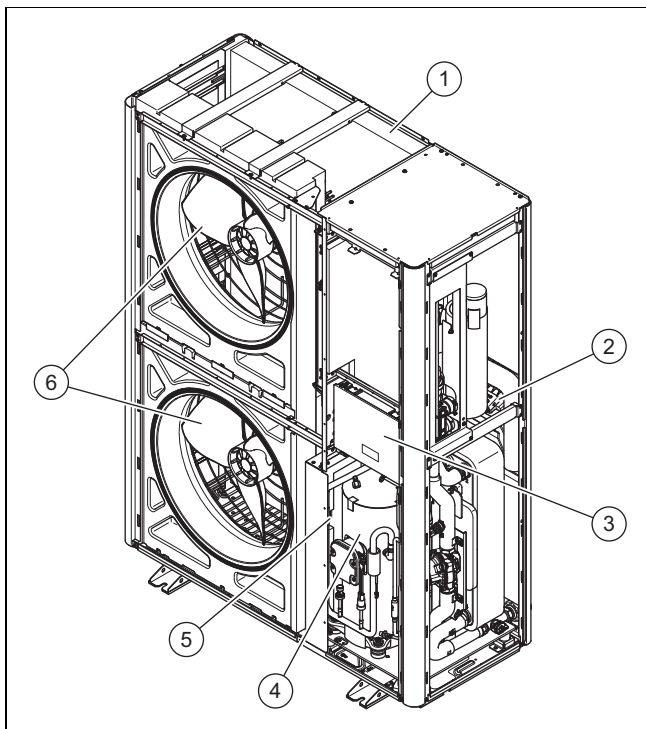
3.5.1 Készülék



1 Levegő kilépőbordák

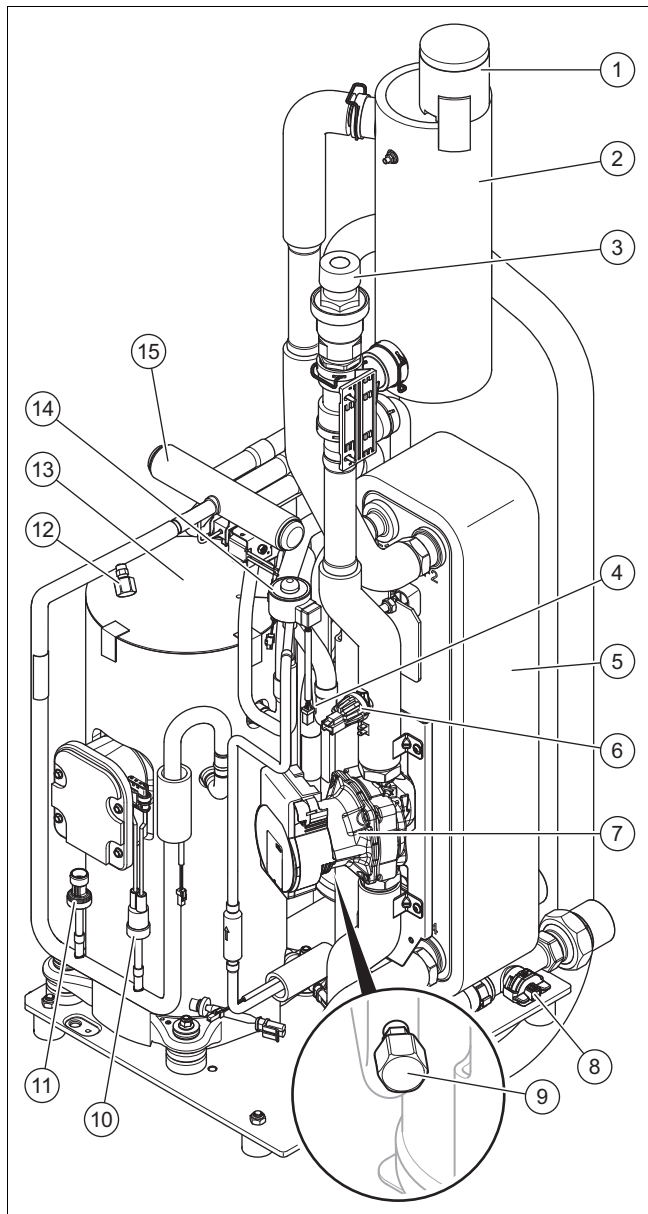


- | | | | |
|---|--|---|---|
| 1 | Hőmérséklet-érzékelő a levegőbemeneten | 4 | Fűtési visszatérő ág csatlakozása, G 1 1/4" |
| 2 | Levegő belépőbordák | 5 | Az elektromos csatlakozók burkolata |
| 3 | Fűtési előremenő ág csatlakozása, G 1 1/4" | | |



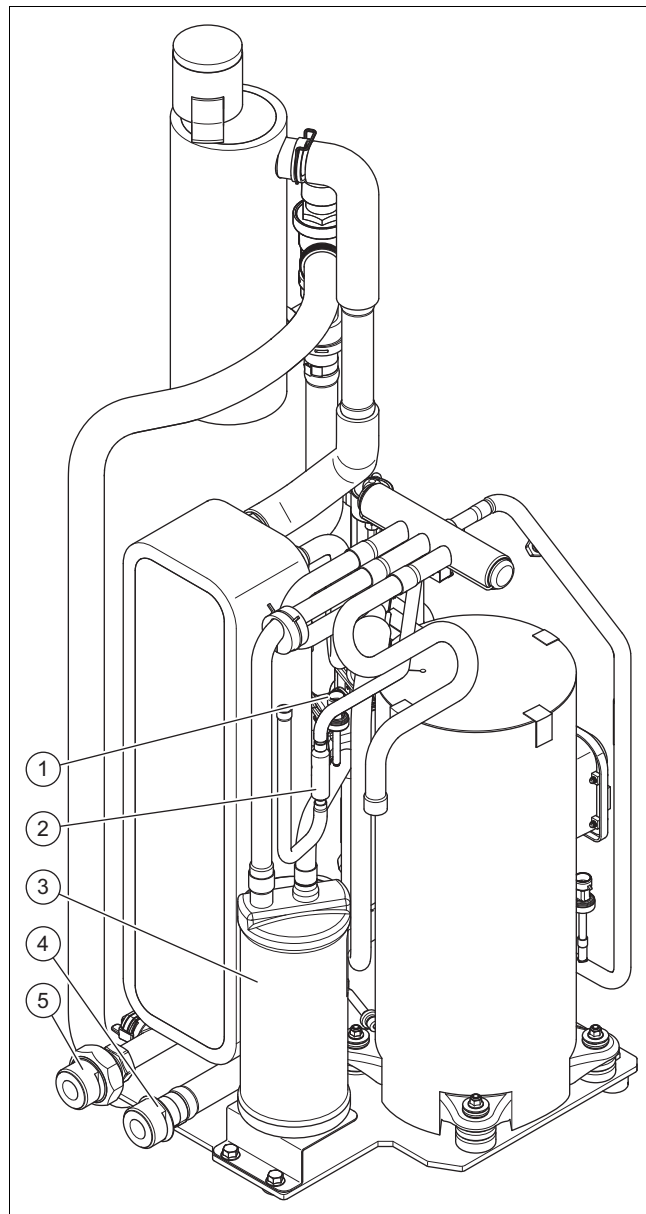
- | | | | |
|---|------------------------------|---|----------------------------|
| 1 | Párolgtató | 4 | Kompresszor modul |
| 2 | Vezérlőpanel INSTALLER BOARD | 5 | INVERTER szerelési csoport |
| 3 | Vezérlőpanel HMU | 6 | Ventilátor |

3.5.2 Kompresszor modul, előlnézet



- | | |
|---|---|
| 1 Gyors-légtelenítő | 10 Nyomásfigyelő a magasnyomású tartományban |
| 2 Szeparátor | 11 Nyomásérzékelő a magasnyomású tartományban |
| 3 Biztonsági szelep | 12 Karbantartó csatlakozó a magasnyomású tartományban |
| 4 Szűrő | 13 Kompresszor |
| 5 Kondenzátor | 14 Elektronikus expanziós szelep |
| 6 Nyomásérzékelő a fűtőkörben | 15 4-utas váltószelep |
| 7 Fűtőköri keringető szivattyú | |
| 8 Átfolyásérzékelő | |
| 9 Karbantartó csatlakozó az alacsony nyomású tartományban | |

3.5.3 Kompresszor modul, hátulnézet





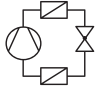


- | | |
|--|--|
| 1 Nyomásérzékelő az alacsony nyomású részben | 3 Hűtőközeggyűjtő |
| 2 Szűrő | 4 Fűtés előremenő vezeték csatlakozás |
| | 5 Fűtés visszatérő vezeték csatlakozás |

3.6 Adatok az adattáblán



Az adattábla a termék jobb külső oldalán található.

Egy második adattábla a termék belsejében található. A burkolat fedelének leszerelésével lesz látható.

Adat	Jelentés
Sorozat-szám.	A készülék egyértelmű azonosítószáma
VWL ...	Szakkifejezések
IP	Érintésvédelmi osztály
	Kompresszor
	Szabályozó
P max	Méretezési teljesítmény, maximális
I max	Méretezési áram, maximális




Adat	Jelentés
I	Indítóáram
MPa (bar)	Megengedett üzemi nyomás
	Hűtőközeg-kör
R290	Hűtőközeg típusa
GWP	Global Warming Potential
kg	Töltési mennyiség
t CO ₂	CO ₂ egyenérték
Ax/Wxx	Levegő bemeneti hőmérséklete x °C és a fűtés előremenő hőmérséklete xx °C
COP / 	Teljesítménytényező / fűtési üzem
EER / 	Energiahatékonysági tényező / hűtési üzem

3.7 Csatlakozási szimbólumok

Szimbólum	Csatlakozás
	Fűtési előremenő ág, a kültéri egységtől a beltéri egység felé
	Fűtési előremenő ág, a beltéri egységtől a kültéri egység felé

3.8 Figyelmeztető matrica

A terméken több helyen is el vannak helyezve biztonsági szempontból fontos figyelmeztető matricák. A figyelmeztető matricák tartalmazzák az R290 hűtőközeggel kapcsolatos viselkedési szabályokat. A figyelmeztető matricákat tilos eltávolítani.

Szimbólum	Jelentés
	Figyelmeztetés tűzveszélye anyagokra, az R290 hűtőközeggel kapcsolatban.
	Tilos a tűz vagy nyílt láng használata, illetve a dohányzás.
	Szervizzel kapcsolatos figyelmeztetés, el kell olvasni a műszaki útmutatót.

3.9 CE-jelölés



A CE-jelölés dokumentálja, hogy a termékek a megfelelőségi nyilatkozat alapján megfelelnek a vonatkozó irányelvek alapvető követelményeinek.

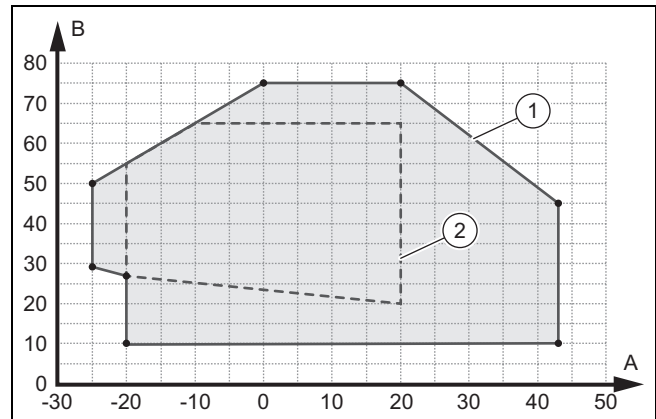
A megfelelőségi nyilatkozat a gyártónál megtekinthető.

3.10 Használhatósági határok

A termék egy minimális és maximális külső hőmérséklet között üzemel. Ezek a külső hőmérsékletek határozzák meg a fűtési üzem, a melegvíz-készítés és a hűtési üzem használhatósági határait. A használhatósági határokon kívüli üzemeltetés a termék kikapcsolásához vezet.

3.10.1 Fűtési üzem használhatósági határai

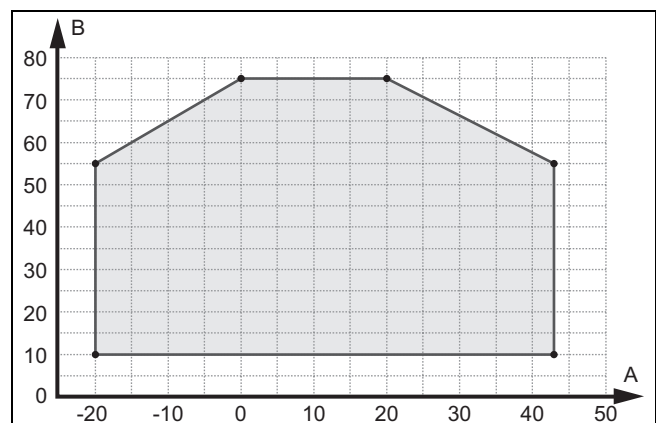
A termék fűtési üzemmódban -25 °C és 43 °C közötti külső hőmérsékletek esetén tud működni.



- A Külső hőmérséklet
 B Fűtővíz-hőmérséklet
 1 Fűtési üzem használhatósági határai
 2 Alkalmazási terület a következő szerint: EN 14511

3.10.2 Használhatósági határok, melegvízkészítésnél

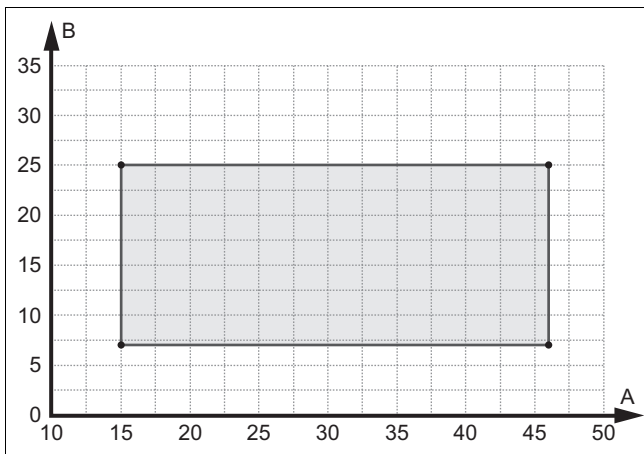
A termék melegvízkészítési üzemmódban -20 °C és 43 °C közötti külső hőmérsékletek esetén tud működni.



- A Külső hőmérséklet
 B Fűtővíz-hőmérséklet

3.10.3 Használhatósági határ, hűtési üzem

A termék hűtési üzemmódban 15 °C és 46 °C közötti külső hőmérsékletek esetén tud működni.



A Külső hőmérséklet B Fűtővíz-hőmérséklet

3.11 Leolvasztó üzemmód

5 °C alatti külső hőmérséklet esetén a párologtató lamelláira fagyott kondenzvíz zúzmarát képezhet. A rendszer automatikusan felismeri a zúzmaraképződést, és adott időközönként automatikusan leolvasztja.

A leolvasztás a hűtőkör megfordításával történik a hőszivattyú üzemeltetése közben. Az ehhez szükséges hőenergiát a rendszer a fűtési rendszerből nyeri.

A leolvasztó üzemmód csak akkor működik megfelelően, ha a fűtési rendszerben rendelkezésre áll a minimális fűtővíz-mennyiség:

Bekapcsolt kiegészítő fűtés	Kikapcsolt kiegészítő fűtés
45 liter	150 liter

3.12 Biztonsági berendezések

A termék fel van szerelve műszaki biztonsági berendezésekkel. Lásd a biztonsági berendezések ábráját a mellékletben.

Ha a termék hűtőközeg-körében a nyomás meghaladja a maximális 3,15 MPa (31,5 bar) értéket, akkor a nyomásfigyelő átmenetileg lekapcsolja a terméket. Egy adott várakozási idő után a rendszer megkísérel az indítást. Három sikertelen indítási kísérletet követően hibaüzenet jelenik meg a beltéri egység kezelőegységén.

Ha a termék ki van kapcsolva, a kompresszor 7 °C-os kimeneti hőmérsékleténél a forgattyúház fűtése bekapcsol, megelőzendő az újraindításkor lehetséges károsodásokat.

Ha a mért hőmérséklet a kompresszor kimenetén magasabb, mint a megengedett hőmérséklet, akkor a kompresszor kikapcsol. A megengedett hőmérséklet az elpárologtatási és a kondenzációs hőmérséklettől függ.

A fűtőkörben a nyomást egy nyomásérzékelő ellenőrzi. Ha a nyomás 0,5 bar alá csökken, a rendszer üzemzavar miatt lekapcsol. Ha a nyomás ismét 0,7 bar fölé nő, a rendszer ismét törli a hibát.

A fűtőkörben a nyomást egy biztonsági szelep biztosítja. A nyomáscsökkentés 2,5 barnál történik.

A termék gyors-légtelenítővel van felszerelve. Ezt tilos elzárni.

A fűtőkörben keringtetett víz mennyiségét egy térfogatáram-érzékelő ellenőrzi. Ha hőszükséglet jelentkezik, és a keringtető szivattyúk üzemelnek, de a rendszer nem érzékel térfogatáramot, akkor a kompresszor nem kezd üzemelni.

Ha a fűtővíz hőmérséklete 4 °C alá csökken, akkor automatikusan bekapcsol a termék fagyvédelmi funkciója a fűtőkör szivattyú indításával.

4 Biztonsági zóna és kondenzátum-elvezetés

4.1 Biztonsági zóna

A termék R290 hűtőközeget tartalmaz. Vegye figyelembe, hogy a hűtőközeg sűrűsége nagyobb, mint a levegőé. Tömítetlenség esetén a távozó hűtőközeg felgyülemlik a padló közelében.

A hűtőközeg nem gyűlhet össze olyan módon, hogy veszélyes, robbanóképes, fulladást okozó, vagy mérgező atmoszféra alakuljon ki. A hűtőközeg nem kerülhet az épület nyílásaiba vagy belsejébe. A hűtőközeg nem gyűlhet össze mélyedésekben.

A termék közelében egy biztonsági zónát definiálunk. A biztonsági zónában nem lehetnek ablakok, ajtók, világítóaknák, pincelejáratok, búvónyílások, lapostetőablakok vagy szellőzőnyílások.

A biztonsági zónában nem lehetnek gyújtóforrások, például konnektorok, lámpák vagy elektromos kapcsolók vagy más tartós gyújtóforrások.

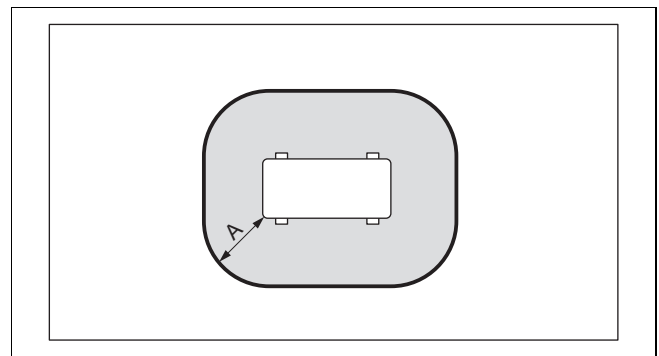
A biztonsági zóna nem nyúlhat át a szomszédos ingatlanokra vagy közterületekre.

A biztonsági tartományban tilos olyan építészeti módosításokat végezni, amelyek megsértik a biztonsági zónára vonatkozó szabályokat.

4.1.1 Biztonsági zóna talajra való felszereléskor

Attól függően, hogy a termék milyen magasan van a talaj felett, a termék alatti védőfelület a talajig, vagy akár 1000 mm-re a termék alá nyúlik.

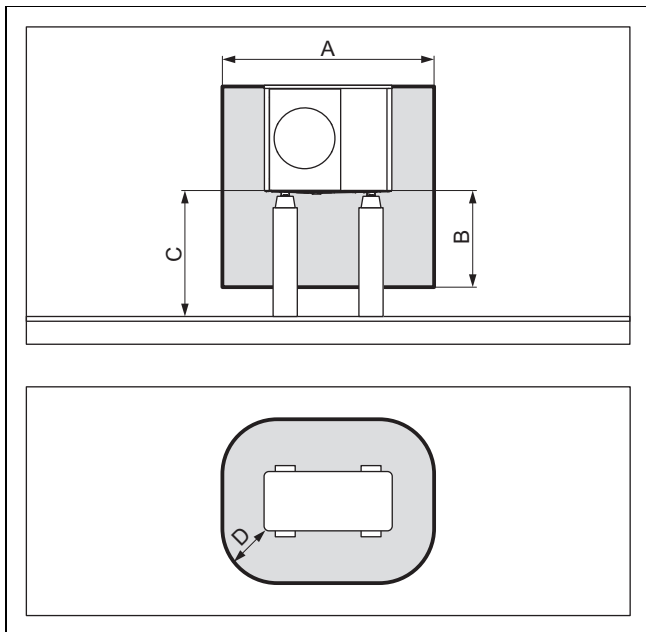
4.1.1.1 Talajra szerelés



A 1000 mm

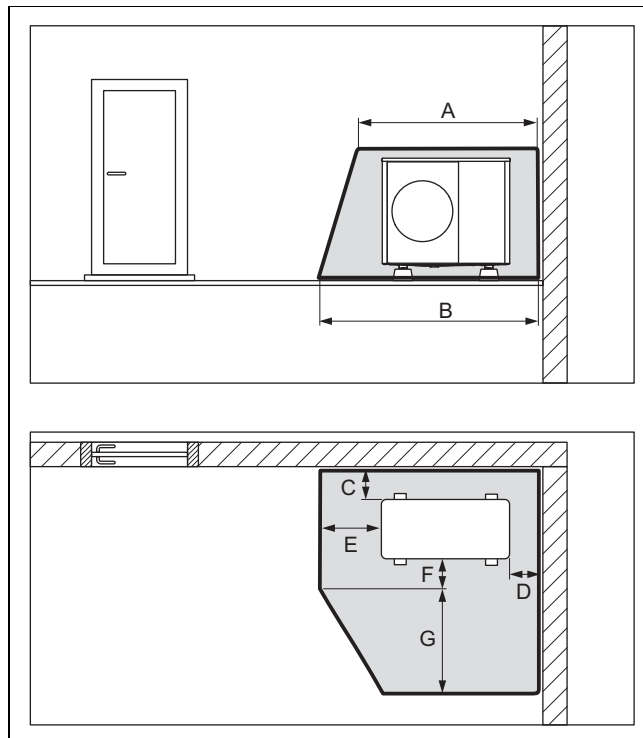
Az A méret a termék körül értendő távolság.

4.1.1.2 Talajra szerelés megemelt helyzetben



A	2100 mm	C	> 1000 mm
B	1000 mm	D	500 mm

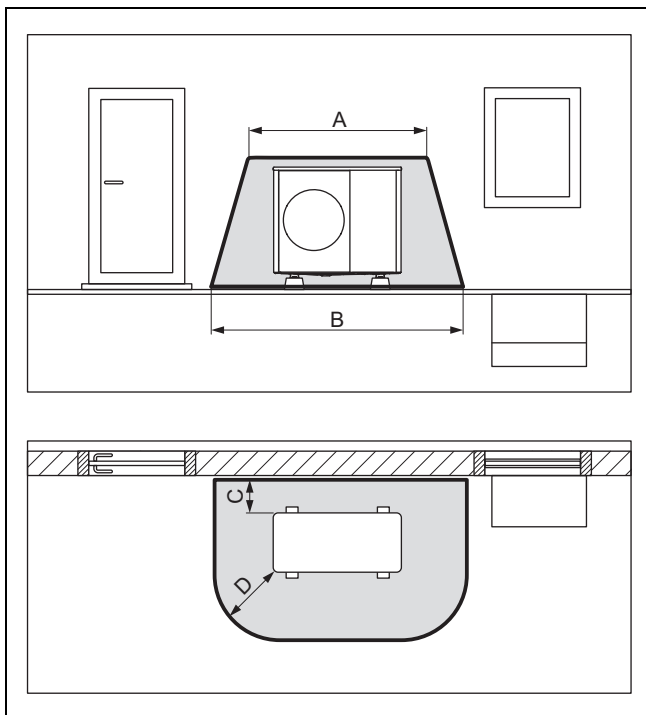
4.1.1.4 Talajra szerelés az épület valamelyik sarkában



A	2100 mm	E	1000 mm
B	2600 mm	F	500 mm
C	200 mm / 250 mm	G	1800 mm
D	500 mm		

Az ábrán az épület jobb sarka látható. A C és a D méret az a minimális távolság, amelyet be kell tartani a faltól (→ Fejezet 5.4). Az épület bal sarkában a D méret változik.

4.1.1.3 Talajra szerelés egy épületfal előtt



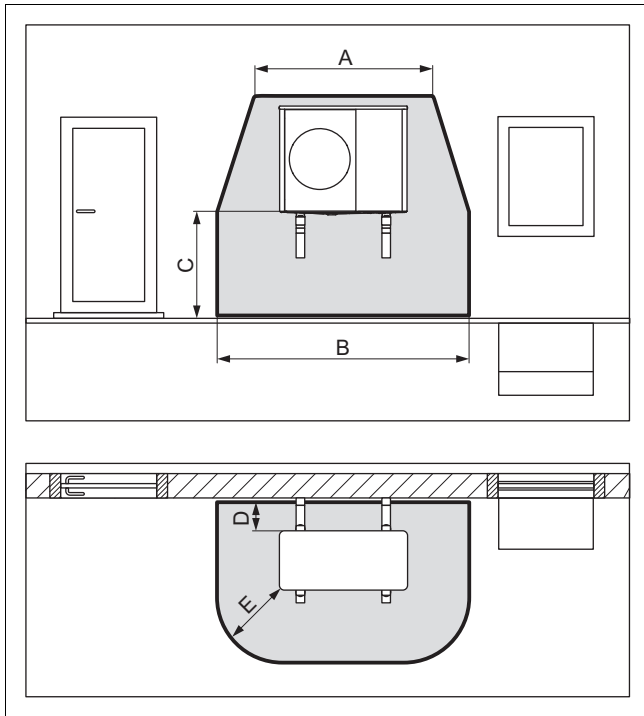
A	2100 mm	C	200 mm / 250 mm
B	3100 mm	D	1000 mm

A C méret az a minimális távolság, amelyet be kell tartani a faltól (→ Fejezet 5.4).

4.1.2 Biztonsági zóna falra való felszereléskor

Attól függően, hogy a termék milyen magasan van a talaj felett, a termék alatti védőfelület a talajig, vagy akár 1000 mm-re a termék alá nyúlik.

4.1.2.1 Falra szerelés alacsony helyzetben

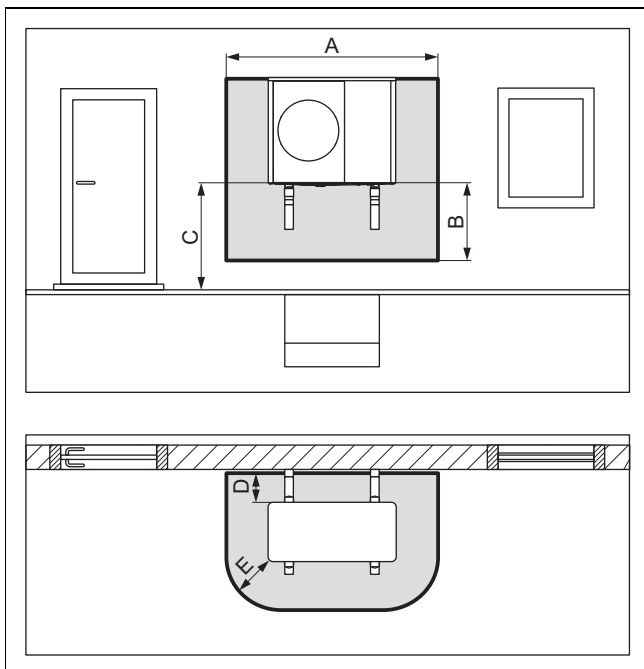


A	2100 mm	D	200 mm / 250 mm
B	3100 mm	E	1000 mm
C	< 1000 mm		

A termék alatti biztonsági zóna egészen a padlóig tart.

A D méret az a minimális távolság, amelyet be kell tartani a faltól (→ Fejezet 5.4).

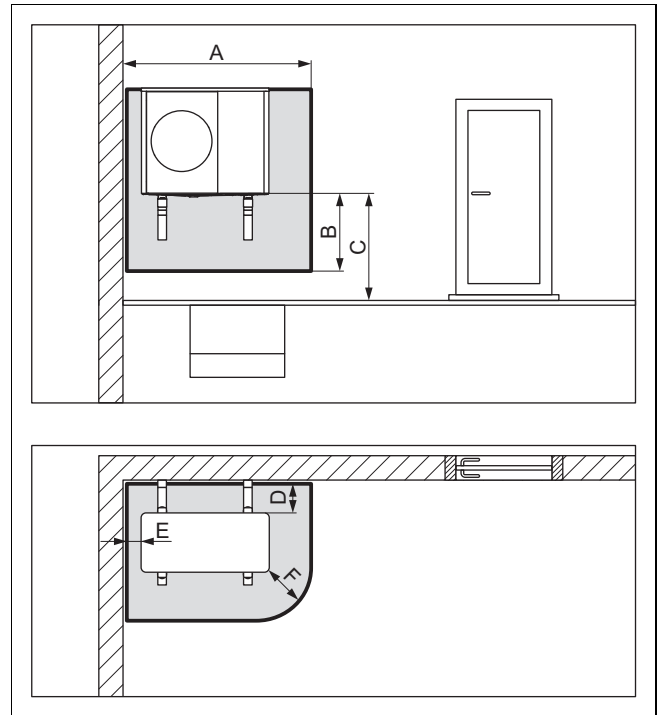
4.1.2.2 Falra szerelés megemelt helyzetben



A	2100 mm	D	200 mm / 250 mm
B	1000 mm	E	500 mm
C	> 1000 mm		

A D méret az a minimális távolság, amelyet be kell tartani a faltól (→ Fejezet 5.4).

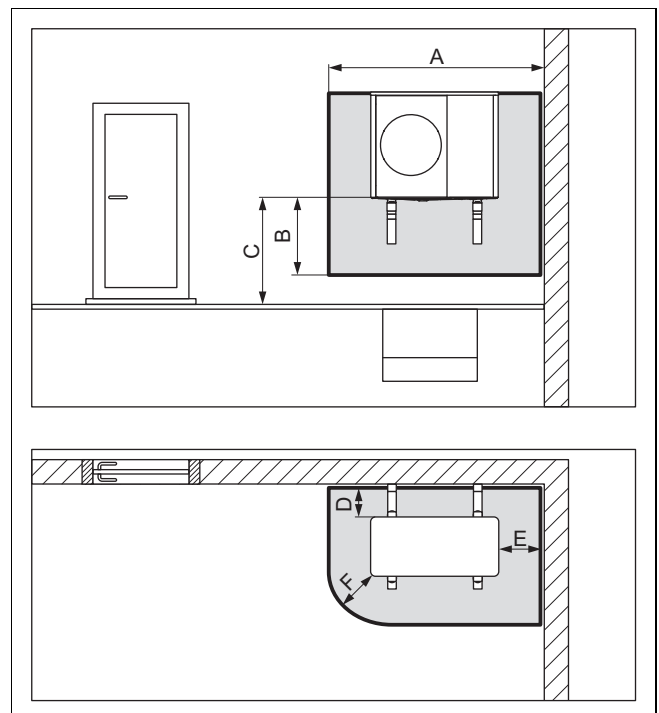
4.1.2.3 Falra szerelés egy épület bal oldali sarkában, megemelt helyzetben



A	1700 mm	D	200 mm / 250 mm
B	1000 mm	E	100 mm
C	> 1000 mm	F	500 mm

A D méret az a minimális távolság, amelyet be kell tartani a faltól (→ Fejezet 5.4).

4.1.2.4 Falra szerelés egy épület jobb oldali sarkában, megemelt helyzetben



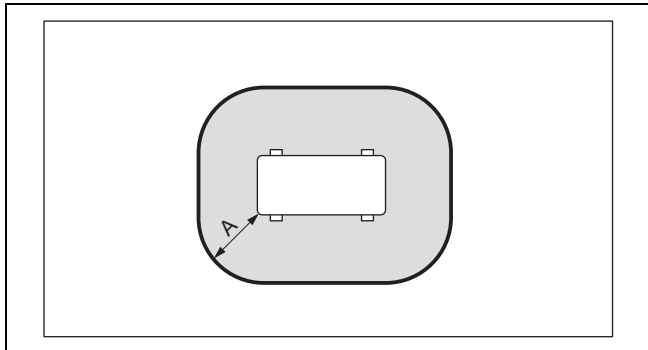
A	2100 mm	D	200 mm / 250 mm
B	1000 mm	E	500 mm
C	> 1000 mm	F	500 mm

A D méret az a minimális távolság, amelyet be kell tartani a faltól (→ Fejezet 5.4).

4.1.3 Biztonsági zóna lapostetőre való szerelésnél

Attól függően, hogy a termék milyen magasan van a talaj felett, a termék alatti védőfelület a talajig, vagy akár 1000 mm-re a termék alá nyúlik.

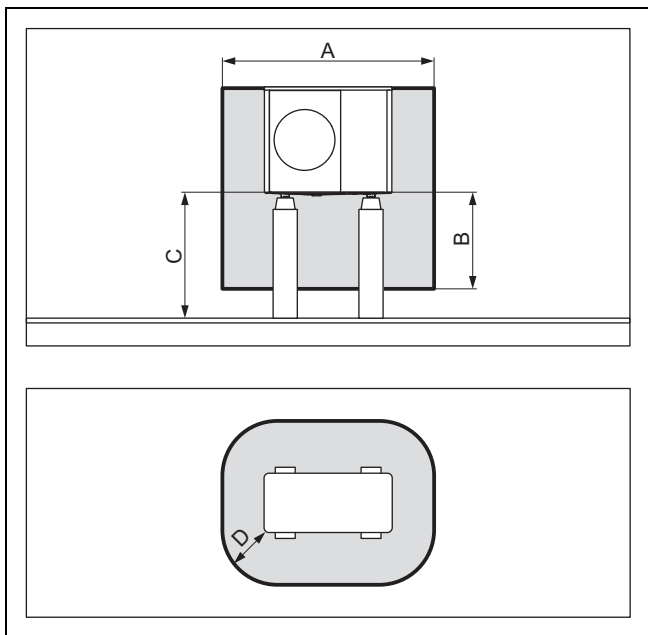
4.1.3.1 Lapostetőre való szerelés



A 1000 mm

Az A méret a termék körül értendő távolság.

4.1.3.2 Lapostetőre való szerelés megemelt helyzetben



A 2100 mm

C > 1000 mm

B 1000 mm

D 500 mm

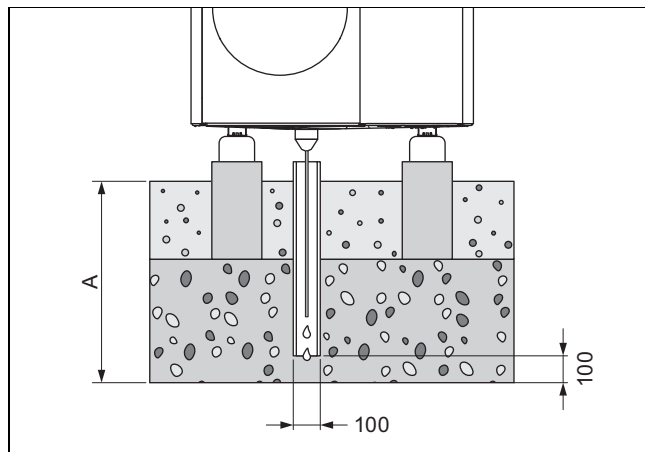
4.2 A kondenzvíz-elvezetés kivitelezése

A lecsepegő kondenzátum eresz, lefolyó, erkély- vagy tető-összefolyó segítségével vezethető el egy csatornába, szivattyúaknába vagy ciszternába. A védőövezetben lévő, nyitott lefolyók vagy ereszek nem jelentenek biztonsági kockázatot.

Minden beszerelési módnál gondoskodni kell a lecsepegő kondenzátum fagymentes elvezetéséről.

4.2.1 A kondenzvíz-elvezetés kivitelezése talajra szereléskor

Ha a terméket a talajon állítják fel, akkor a kondenzvizet egy lefolyócsővel egy a fagymentes tartományon kívül elhelyezett sóderágyba kell vezetni.



Az A méret ≥ 900 mm olyan régiókban, ahol jellemző a fagyott talaj, ≥ 600 mm olyan régiókban, ahol a talaj nem fagy meg.

A lefolyócsőnek egy megfelelően nagy kavicságyban kell végződnie, hogy a kondenzátum szabadon el tudjon szivárogni.

A kondenzátum befagyásának megakadályozása érdekében be kell fűzni a fűtőhuzalt a kondenzátumirító tölcserén keresztül a lefolyó csőbe.

4.2.2 A kondenzvíz-elvezetés kivitelezése falra szereléskor

Falra szerelés esetén a kondenzátum elvezethető a termék alatt kialakított kavicságyba.

Alternatív megoldásként a kondenzátum egy kondenzvíz-elvezető vezetéken keresztül elvezethető az esőcsatornában is. Ebben az esetben, ha helyi adottságok szükségessé teszik, szereljen be egy elektromos kiegészítő fűtést a kondenzvízelvezető vezeték fagymentesen tartásához.

4.2.3 A kondenzvíz-elvezetés kivitelezése lapostetőre való szereléskor

Lapostetőre való szereléskor a kondenzátum egy kondenzvízelvezető vezetéken keresztül elvezethető az esőcsatornában vagy egy tető-összefolyóban is. Ebben az esetben, ha helyi adottságok szükségessé teszik, szereljen be egy elektromos kiegészítő fűtést a kondenzvízelvezető vezeték fagymentesen tartásához.

5 Szerelés

5.1 A szállítási terjedelem ellenőrzése

- ▶ Ellenőrizze a csomagolási egységek tartalmát.

Darab-szám	Megnevezés
1	Termék
1	Kondenzátum-lefolyótölcsér
1	Zacskó kis alkatrészekkel
1	Dokumentációk

5.2 A termék szállítása



Figyelmeztetés!

Emeléskor sérülésveszély a nagy súly miatt!

A túl nagy súly emeléskor sérülést okozhat, pl. a gerincoszlopban.

- ▶ Vegye figyelembe a termék tömegét.
- ▶ A termékek felemeléséhez legalább hat személyre van szükség.



Vigyázat!

Anyagi károk kockázata szakszerűtlen szállítás miatt!

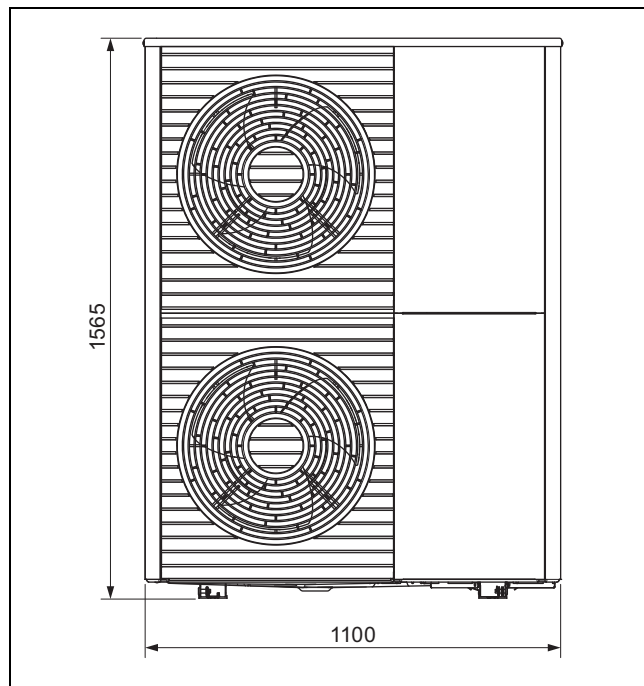
A terméket soha nem szabad 45°-nál jobban megdőnteni. Ellenkező esetben a későbbi üzemeltetés során a hűtőközeg körében zavarok keletkezhetnek.

- ▶ Szállítás közben legfeljebb 45°-ig döntse meg a terméket.

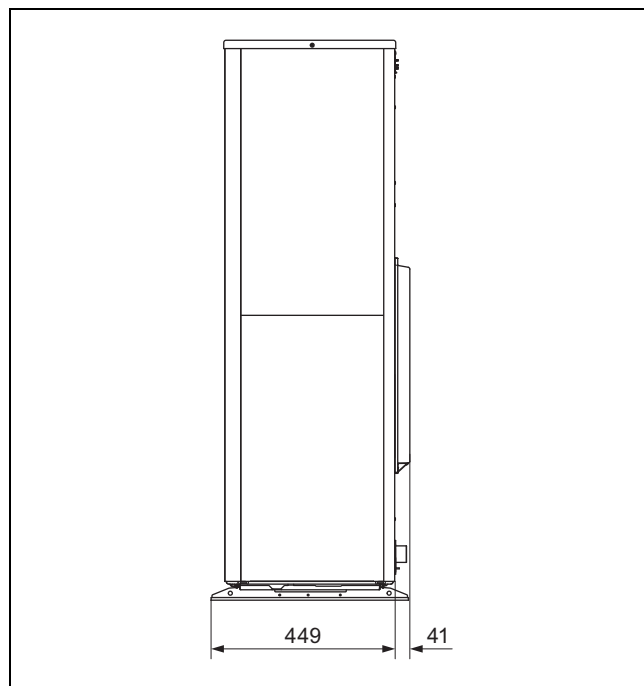
1. Szállításkor vegye figyelembe a tömeg eloszlását. A termék jobb oldala jelentősen nehezebb, mint a bal oldala.
2. Oldja a termék és a raklap közötti kapcsolatot.
3. Használjon a szállítóhurkokat vagy egy a célnak megfelelő molnárkocsit.
4. Óvja a sérülésektől a burkolat részeit.
5. Szállítás után távolítsa el a szállítóhurkokat.

5.3 Méretek

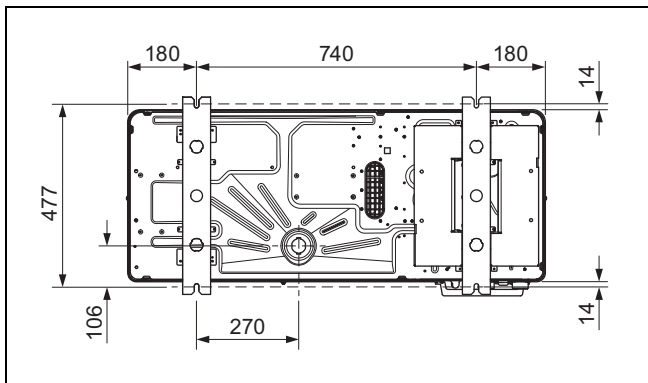
5.3.1 Előnézet



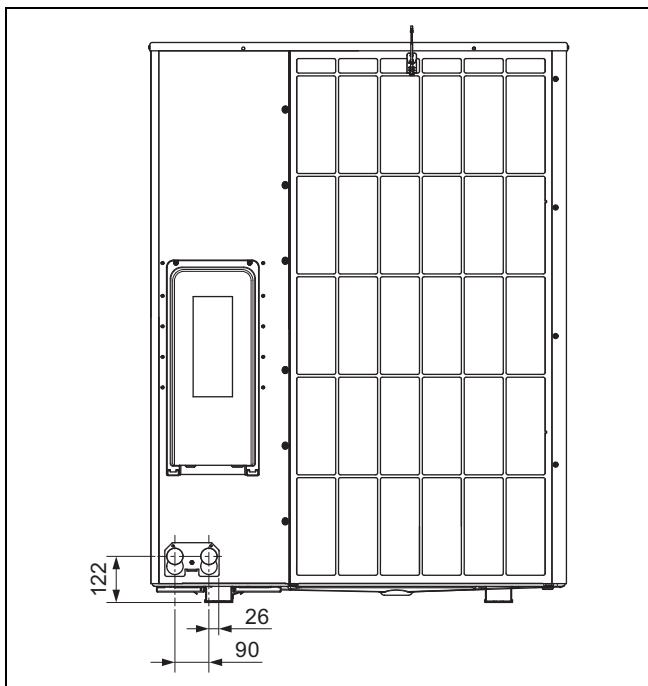
5.3.2 Oldalnézet, jobb



5.3.3 Alulnézet



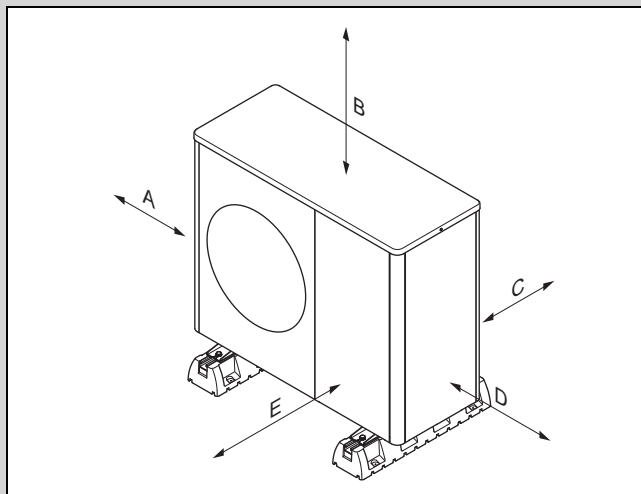
5.3.4 Hátnézet



5.4 Minimális távolságok betartása

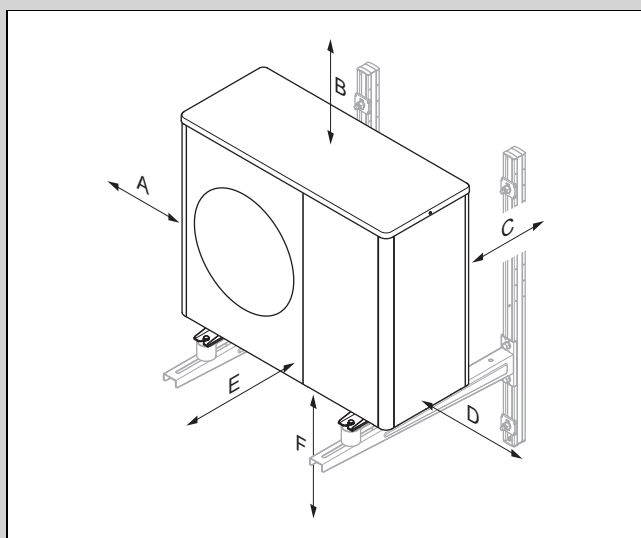
- ▶ Tartsa be a megadott minimális távolságokat, hogy az elegendő légáramlás biztosított legyen és könnyebben végezhető legyenek a karbantartási munkák.
- ▶ Ellenőrizze, hogy a hidraulikus vezetékek beszereléséhez elegendő hely áll-e rendelkezésre.

Érvényesség: Talajra szerelés VAGY Lapos tetőre való szerelés



Minimális távolság	Fűtési üzem	Fűtési és hűtési üzem
A	100 mm	100 mm
B	1000 mm	1000 mm
C	200 mm	250 mm
D	500 mm	500 mm
E	600 mm	600 mm

Érvényesség: Falra szerelés



Minimális távolság	Fűtési üzem	Fűtési és hűtési üzem
A	100 mm	100 mm
B	1000 mm	1000 mm
C	200 mm	250 mm
D	500 mm	500 mm
E	600 mm	600 mm
F	300 mm	300 mm

5.5 Feltételek a szerelési módokhoz

A terméket talajra, falakra vagy lapostetőkre lehet telepíteni.

A terméket tilos ferde tetőkre telepíteni.

A falra szerelés a tartozékok választékában található készüléktartóval nem engedélyezett. A falra szerelés lehetséges alternatív készüléktartóval, amennyiben a fal statikáját és teherbírási-képességét érintő követelmények teljesülnek, a készüléktartó és a termék tömegének figyelembe vételével.

5.6 Felállítási hely kiválasztása



Veszély!

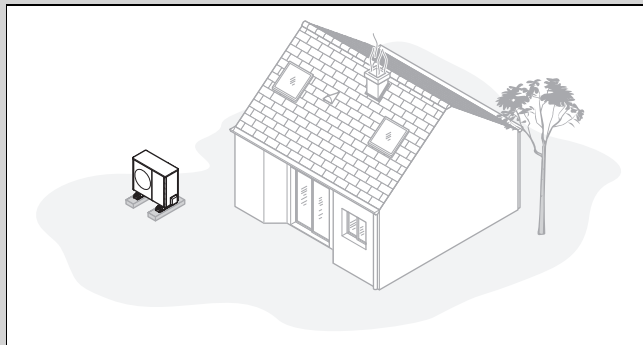
Sérülésveszély jégképződés miatt!

A levegőkimenetnél a levegő hőmérséklete alacsonyabb, mint a külső hőmérséklet. Így jég képződhet a közelében.

- ▶ Ezért a helyét és az irányát úgy válassza ki, hogy a levegőkimenet legalább 3 méter távolságra legyen minden járófelülettől, burkolt felülettől és ereszcatornától.

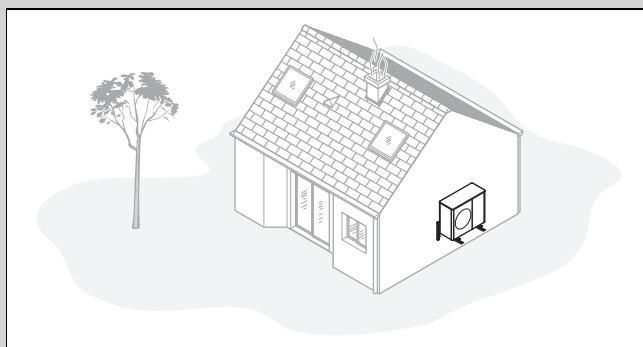
- ▶ Vegye figyelembe, hogy a terméket tilos mélyedésekben vagy olyan területeken felállítani, ahol nem biztosított a levegő szabad áramlása.
- ▶ Ha a felállítási hely közvetlenül a tengerpart vonalában található, akkor vegye figyelembe, hogy a terméket fel kell szerelni fröccsenővíz elleni védelemmel is.
- ▶ Tartson megfelelő távolságot a gyúlékony anyagoktól vagy éghető gázoktól.
- ▶ Tartson megfelelő távolságot a hőforrásoktól.
- ▶ Ne tegye ki a külső egységet szennyezett, poros, vagy korrozív levegő hatásainak.
- ▶ Tartson megfelelő távolságot szellőzőnyílásoktól vagy szellőzőaknáktól.
- ▶ Tartson megfelelő távolságot lombhullató fáktól vagy bokroktól.
- ▶ Vegye figyelembe, hogy a felállítás helyének 2000 méter tengerszint feletti magasságnál alacsonyabban kell lennie.
- ▶ Olyan felállítási helyet válasszon, ami a lehető legtávolabb van a saját hálószobától.
- ▶ Vegye figyelembe a zajkibocsátást. Olyan felállítási helyet válasszon, ami a lehető legtávolabb van a szomszédos épület ablakaitól.
- ▶ Olyan felállítási helyet válasszon, amely könnyen hozzáférhető, hogy a karbantartási és szervizmunkákat el lehessen végezni.
- ▶ Ha a felállítási hely olyan területtel határos, amelyen járművek manővereznek, akkor a terméket ütközés elleni védőkorrallattal kell védeni.

Érvényesség: Talajra szerelés



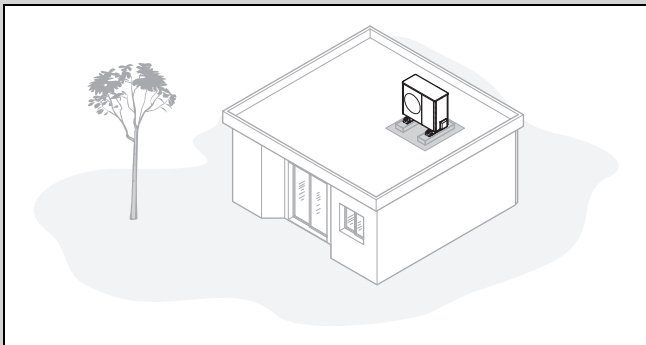
- ▶ Kerülje az olyan felállítási helyeket, amelyek helyiségek sarkaiban, falbemélyedésekben, falak között vagy bekerített területeken találhatóak.
- ▶ El kell kerülni a levegő visszaszívását a levegőkimenetből.
- ▶ Bizonyosodjon meg arról, hogy a talajon nem tud-e összegyűlni a víz.
- ▶ Bizonyosodjon meg arról, hogy a talaj vízfelvező képessége megfelelő-e.
- ▶ Tervezzen be egy sóder- vagy kavicságyat a kondenzvíz elvezetéséhez.
- ▶ Olyan felállítási helyet válasszon, ahol télen nem tud nagyobb mennyiségű hó összegyűlni.
- ▶ Olyan felállítási helyet válasszon, ahol nem hathat erős szél a levegőbemenetre. A készüléket lehetőleg az uralkodó szélirányra keresztben helyezze el.
- ▶ Ha a felállítás helye nem szélvédett, akkor tervezze be védőfal építését.
- ▶ Vegye figyelembe a zajkibocsátást. Kerülje a helyiségek sarkait, falbemélyedéseket vagy falak közötti helyeket.
- ▶ Válasszon olyan felállítási helyet, ahol jó a zajelnyelés (pl. gyeplé, bokor vagy palánk védi).
- ▶ Tervezze meg a hidraulikus és elektromos vezetékek földalatti vezetését.
- ▶ Tervezzen meg egy védőcsövet, amely a külső egységtől átvezet az épület falán.

Érvényesség: Falra szerelés



- ▶ Bizonyosodjon meg arról, hogy a fal megfelel-e a statikai és tartószilárdsági követelményeknek. Vegye figyelembe a termék és a készüléktartó súlyát.
- ▶ Ne szerelje a terméket ablakok közelébe.
- ▶ Vegye figyelembe a zajkibocsátást. Tartson megfelelő távolságot a visszaverő épületfalaktól.
- ▶ Tervezze meg a hidraulikus és elektromos vezetékek vezetését.
- ▶ Tervezzen be egy fali átvezetőt.

Érvényesség: Lapos tetőre való szerelés

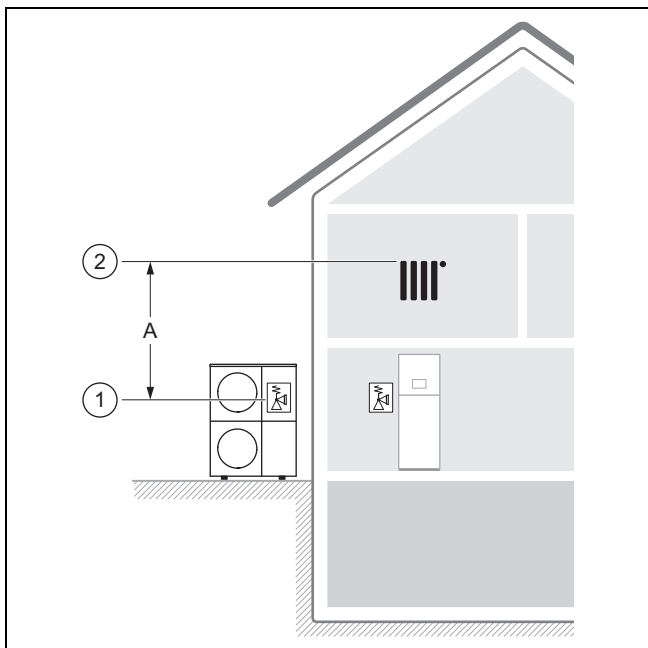


- ▶ A terméket csak megfelelően erős és folyamatos betonöntéssel készült tetőkre szerelje fel.
- ▶ Ne szerelje a terméket faszervezetes vagy könnyűszerkezetes tetejű épületekre.
- ▶ Olyan felállítási helyet válasszon, amely könnyen hozzáférhető, hogy a terméket rendszeresen meg lehessen tisztítani a levelektől és a hótól.
- ▶ Olyan felállítási helyet válasszon, ahol nem hathat erős szél a levegőbemenetre. A készüléket lehetőleg az uralkodó szélirányra keresztben helyezze el.
- ▶ Ha a felállítás helye nem szélvédett, akkor tervezze be védőfal építését.
- ▶ Vegye figyelembe a zajkibocsátást. Tartson megfelelő távolságot a szomszédos épületektől.
- ▶ Tervezze meg a hidraulikus és elektromos vezetékek vezetését.
- ▶ Tervezzen be egy falí átvezetőt.

5.7 Megengedett magasságkülönbség a külső egység és a fűtőköri biztonsági szelep között.

A külső egység felállítási helyéhez képest a fűtőköri biztonsági szelep pozíciója lehet magasabban vagy alacsonyabban is. Lehet, hogy a fűtőköri biztonsági szelep már jelen van a beltéri egységben.

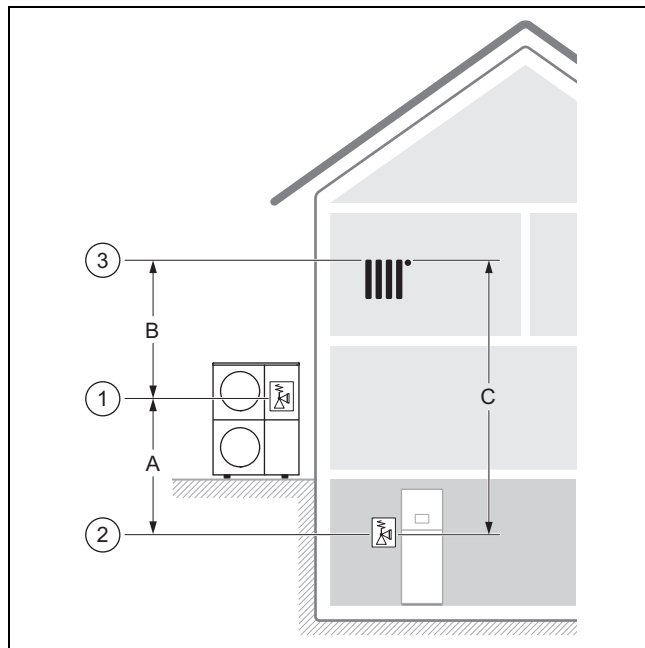
1. telepítési változat: fűtőköri biztonsági szelep és a kültéri egység magassága azonos



Irányadó a kültéri egységben lévő biztonsági szelep helyzete (1) és a fűtőkör legmagasabb pontjának helyzete (2).

A megengedett magasságkülönbség (A) max. 13 m-re korlátozott.

2. telepítési változat: fűtőköri biztonsági szelep a kültéri egység alatt van



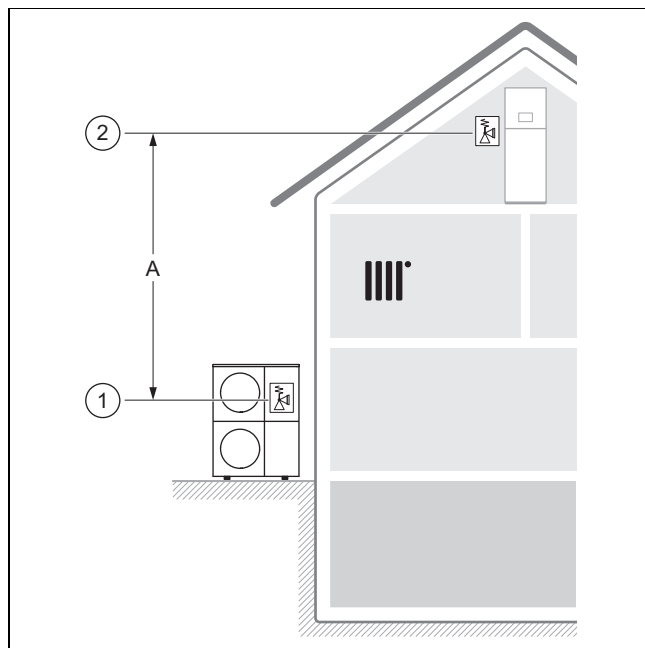
Irányadó a kültéri egységben lévő biztonsági szelep helyzete (1), a fűtőköri biztonsági szelep helyzete (2) és a fűtőkör legmagasabb pontjának helyzete (3).

A megengedett magasságkülönbség (C) max. 18 m-re korlátozott.

A megengedett magasságkülönbség (B) max. 13 m-re korlátozott.

A megengedett magasságkülönbség (A) max. 10 m-re korlátozott. Akár 15 m is lehetséges, ha a fűtési rendszer tervezésekor figyelembe veszik az üzemi nyomást, a tágulási tartályt (térfogat és előnyomás) és a víz tágulását.

3. telepítési változat: a fűtőköri biztonsági szelep a kültéri egység fölött van



Irányadó a kültéri egységben lévő biztonsági szelep helyzete (1) és a fűtőköri biztonsági szelep helyzete (2).

A megengedett magasságkülönbség (A) max. 13 m-re korlátozott. Ha a fűtési rendszerben további, hidraulikus elválasztás nélküli fűtőköri szivattyúk vannak, akkor a kavitáció elkerülése érdekében a magasságkülönbséget csökkenteni kell.

5.8 A szerelés és a telepítés előkészítése



Veszély!

Életveszély tűz vagy robbanás miatt a hűtőközeg-kör tömítetlensége esetén!

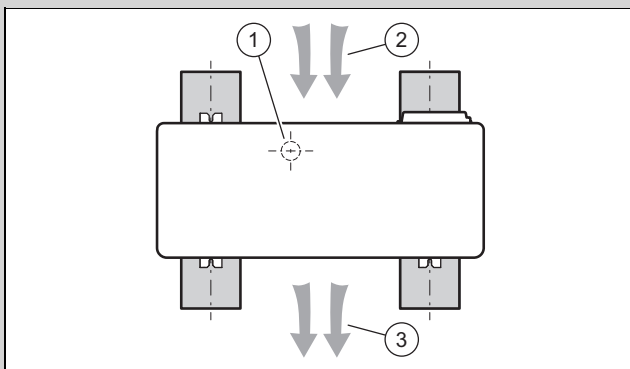
A termék éghető, R290 hűtőközeget tartalmaz. Tömítetlenség esetén a kilépő hűtőközeg a levegővel keveredve éghető atmoszférát képezhet. Tűz- és robbanásveszély áll fent.

- ▶ Ellenőrizze, hogy a biztonsági zónában nincsenek-e gyújtóforrások, például konnektorok, lámpák vagy elektromos kapcsolók, illetve más tartós gyújtóforrások.

- ▶ A munkálatok megkezdése előtt vegye figyelembe az alapvető biztonsági szabályokat.

5.9 Alapzat tervezése

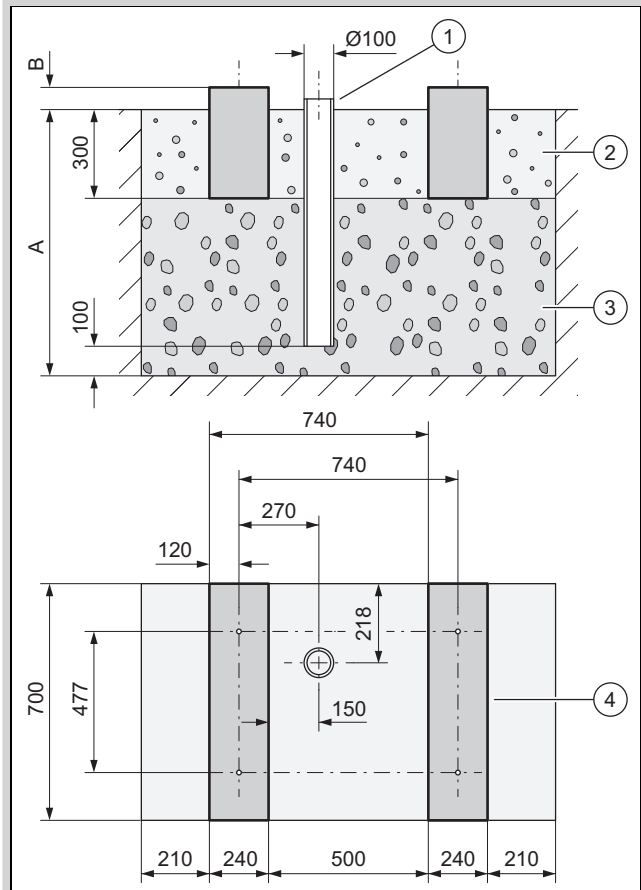
Érvényesség: Talajra szerelés



- ▶ Vegye figyelembe a készülék későbbi helyzetét és tájolását a sóderágyon, ehhez lásd az ábrát.
- ▶ Vegye figyelembe, hogy a kondenzvízkifolyó nem középpontosan helyezkedik el (1) a sóderágyak között.
- ▶ Vegye figyelembe, hogy a levegőbemenet (2) a készülék hátoldalán, a levegőkimenet (3) a készülék előoldalán található.

5.10 Alap készítése

Érvényesség: Talajra szerelés



- ▶ Ásson egy gödröt a talajba. Az ajánlott méretek az ábrán láthatók.
- ▶ Az első réteg 100 mm vízáteresztő durva kavics (3) legyen.
- ▶ Helyezzen be egy lefolyócsövet (1) a kondenzátum elvezetéséhez.
- ▶ Helyezzen le egy réteg vízáteresztő durva sódert .
- ▶ A mélységet (A) a helyi adottságoknak megfelelően határozza meg.
 - Régiók, ahol fagyott lehet a talaj: minimális mélység: 1000 mm
 - Régiók, ahol nem jellemző a fagyott talaj: minimális mélység: 600 mm
- ▶ A magasságot (B) a helyi adottságoknak megfelelően határozza meg.
- ▶ Készítsen két beton sávalapot (4). Az ajánlott méretek az ábrán láthatók.
- ▶ Vegye figyelembe, hogy a sóderágy furatai közötti távolság csak a kis csillapító lábakkal végzett szerelésre vonatkozik.
- ▶ A kőalapok közötti és melletti teret töltsze ki egy sóderággal (2).

5.11 Biztonságos munkavégzés biztosítása

Érvényesség: Falra szerelés

- ▶ Gondoskodjon a biztonságos hozzáférésről a falra szerelési hely esetében.
- ▶ Ha a termék megmunkálása 3 m-nél nagyobb magasságban történik, akkor telepítsen műszaki esésvédelmet.
- ▶ Tartsa be a helyi törvényeket és előírásokat.

Érvényesség: Lapos tetőre való szerelés

- ▶ Gondoskodjon a lapos tető biztonságos eléréséről.
- ▶ Tartson 2 méter biztonsági távolságot a lezuhanásveszélyes hely szelétől, valamint ezen felül a terméken végzett munkához szükséges távolságot. A biztonsági zónába tilos belépni.
- ▶ Ha ez nem lehetséges, akkor a lezuhanásveszélyes hely szelénél szereljen fel műszaki lezuhanás elleni biztosítást, például terhelhető korlátot. Alternatív megoldásként készítsen műszaki védőberendezést, például állványzatot vagy hálót.
- ▶ Tartson megfelelő távolságot a tetőablakokhoz és a lapos tető ablakaihoz. Munkavégzés közben biztosítsa belépés és beesés ellen a tetőablakot és a lapos tető ablakait, például kordonnal.

5.12 A termék felállítása

Érvényesség: Talajra szerelés

- ▶ A kívánt telepítési módtól függően használja a megfelelő termékeket a tartozékok választékából.
 - Kis csillapító lábak
 - Nagy csillapító lábak
 - Magasítólábak és kis csillapító lábak
- ▶ Igazítsa be a terméket vízszintesen.

Érvényesség: Falra szerelés

- ▶ Ellenőrizze a fal felépítését és teherbírását. Vegye figyelembe a termék tömegét.
- ▶ Használja a fali szereléshez megfelelő készüléktartót a tartozékok közül.
- ▶ Használja a kis csillapító lábakat.
- ▶ Igazítsa be a terméket vízszintesen.

Érvényesség: Lapos tetőre való szerelés



Figyelmeztetés! Sérülésveszély a szél okozta felborulás miatt!

Szélterhelés esetén a termék felborulhat.

- ▶ Használjon két betonalapzatot és csúszásbiztos védőszőnyeget.
 - ▶ Szerelje fel a terméket a betonalapzatra.
-
- ▶ Használja a nagy csillapító lábakat.
 - ▶ Igazítsa be a terméket vízszintesen.

5.13 Kondenzvíz-elvezető vezeték csatlakoztatása



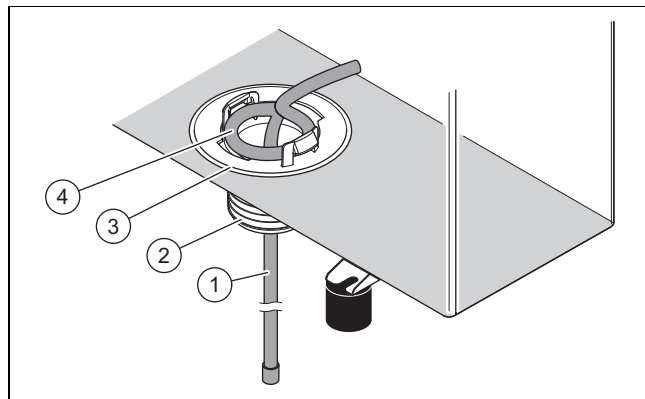
Veszély!

Sérülésveszély a fagyott kondenzátum miatt!

A járófelületekre fagyott kondenzátum elesést okozhat.

- ▶ Ellenőrizze, hogy a kifolyó kondenzátum nem kerülhet-e járófelületekre, és ott nem okozhat-e jegesedést.

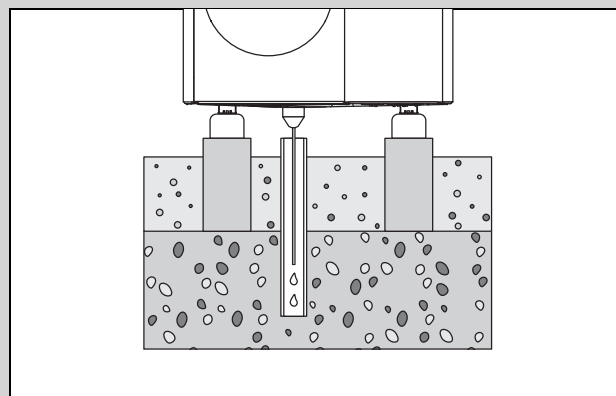
1. Ne feledje, hogy minden beszerelési módnál gondoskodni kell a lecsepegő kondenzátum fagymentes elvezetéséről.



Érvényesség: Talajra szerelés

Feltétel: Lefolyóvezeték nélküli kivitel

- ▶ Szerelje fel a mellékelt csomagban található kondenzátum-lefolyótölcsért (3).
- ▶ Tolja át a fűtőhuzalt (1) belülről a kondenzátum-lefolyótölcséren keresztül az ejtőcsőbe.
- ▶ A belül futó fűtőhuzalt úgy igazítsa be, hogy a hurok (4) koncentrikusan helyezkedjen el a fenéklemezen lévő nyíláshoz képest.



- ▶ Bizonyosodjon meg arról, hogy a kondenzátum-lefolyótölcsér a lefolyócső közepénél helyezkedik-e el a kavicságyban.

Feltétel: Lefolyóvezetékes kivitel

- ▶ Ezt a kivitelt csak olyan területeken szerelje fel, ahol nincs talaj menti fagy.
- ▶ Szerelje fel a mellékelt csomagban található kondenzátum-lefolyótölcsért (3) és adaptert (2).
- ▶ Csatlakoztassa a lefolyóvezetékét az adapterhez.
- ▶ Tolja át a fűtőhuzalt (1) belülről a kondenzátum-lefolyótölcséren és az adapteren keresztül az ejtőcsőbe.

- ▶ A belül futó fűtőhuzalt úgy igazítsa be, hogy a hurok (4) koncentrikusan helyezkedjen el a fenéklemezen lévő nyíláshoz képest.

Érvényesség: Falra szerelés

Feltétel: Lefolyóvezeték nélküli kivitel

- ▶ Szerelje fel a mellékelt csomagban található kondenzátum-lefolyótölcsért (3).
- ▶ Tolja át a fűtőhuzalt (1) belülről kifelé a kondenzátum-lefolyótölcséren keresztül.
- ▶ A fűtőhuzal végét tolja át úgy a kondenzátum-lefolyótölcséren keresztül vissza, hogy egy U alakú ív alakuljon ki a kondenzátum-lefolyótölcsérben.
- ▶ A belül futó fűtőhuzalt úgy igazítsa be, hogy a hurok (4) koncentrikusan helyezkedjen el a fenéklemezen lévő nyíláshoz képest.
- ▶ Használjon kavicságyat a termék alatt a kondenzátum elvezetéséhez.

Feltétel: Lefolyóvezetékes kivitel

- ▶ Szerelje fel a mellékelt csomagban található kondenzátum-lefolyótölcsért (3) és adaptert (2).
- ▶ Csatlakoztassa a lefolyóvezetéket az adapterhez és az ereszcatornához. Ügyeljen a megfelelő esésre.
- ▶ Tolja át a fűtőhuzalt (1) belülről a kondenzátum-lefolyótölcséren és az adapteren keresztül az ejtőcsőbe.
- ▶ A belül futó fűtőhuzalt úgy igazítsa be, hogy a hurok (4) koncentrikusan helyezkedjen el a fenéklemezen lévő nyíláshoz képest.
- ▶ Ha a területen talaj menti fagy jellemző, akkor szereljen elektromos kiegészítő fűtést a lefolyóvezetékhez.

Érvényesség: Lapos tetőre való szerelés

Feltétel: Lefolyóvezeték nélküli kivitel

- ▶ Szerelje fel a mellékelt csomagban található kondenzátum-lefolyótölcsért (3).
- ▶ Tolja át a fűtőhuzalt (1) belülről kifelé a kondenzátum-lefolyótölcséren keresztül.
- ▶ A belül futó fűtőhuzalt úgy igazítsa be, hogy a hurok (4) koncentrikusan helyezkedjen el a fenéklemezen lévő nyíláshoz képest.
- ▶ A kondenzátum elvezetéséhez használja a lapos tetőt.

Feltétel: Lefolyóvezetékes kivitel

- ▶ Szerelje fel a mellékelt csomagban található kondenzátum-lefolyótölcsért (3) és adaptert (2).
- ▶ Csatlakoztassa a lefolyóvezetéket az adapterhez és egy rövid szakaszon az ereszcatornához. Ügyeljen a megfelelő esésre.
- ▶ Tolja át a fűtőhuzalt (1) belülről a kondenzátum-lefolyótölcséren és az adapteren keresztül az ejtőcsőbe.
- ▶ A belül futó fűtőhuzalt úgy igazítsa be, hogy a hurok (4) koncentrikusan helyezkedjen el a fenéklemezen lévő nyíláshoz képest.
- ▶ Ha a területen talaj menti fagy jellemző, akkor szereljen elektromos kiegészítő fűtést a lefolyóvezetékhez.

5.14 Védőfal építése

Érvényesség: Talajra szerelés VAGY Lapos tetőre való szerelés

- ▶ Ha a felállítási hely nem szélvédett, akkor helyezzen el egy szél ellen védő falat.
- ▶ Tartsa be a minimális távolságokat.

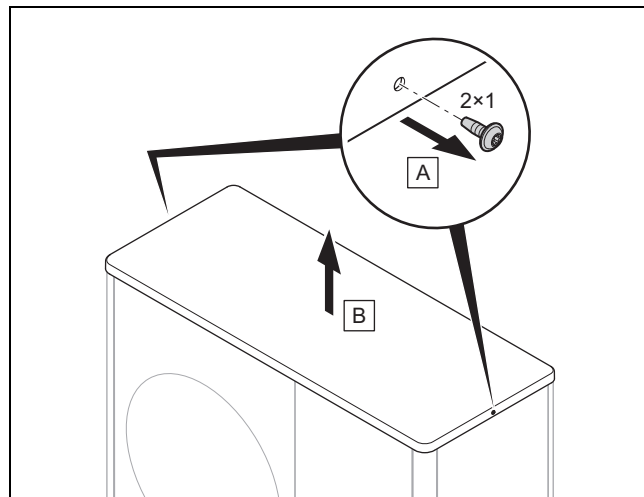
5.15 A burkolat részeinek leszerelése/szerelése

A következő feladatokat csak szükség esetén, illetve karbantartási vagy javítási munkák során kell végrehajtani.

A következő szerszámokra van szükség:

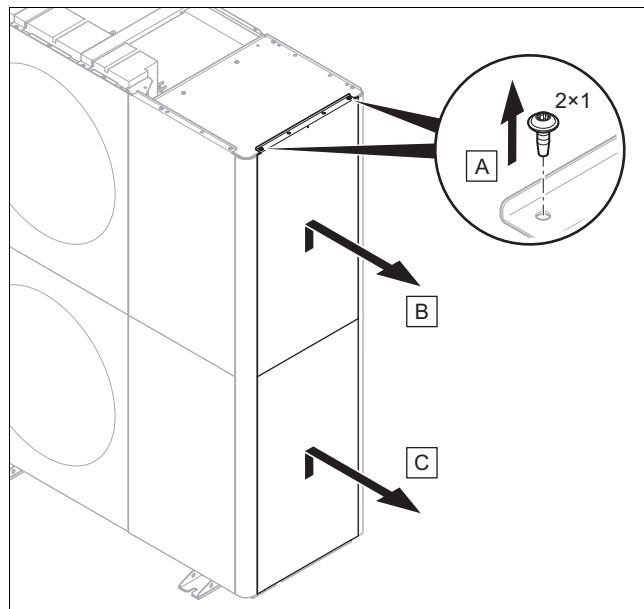
- Csavarhúzó T20 lemezcsavarhoz

5.15.1 A burkolat fedelének leszerelése



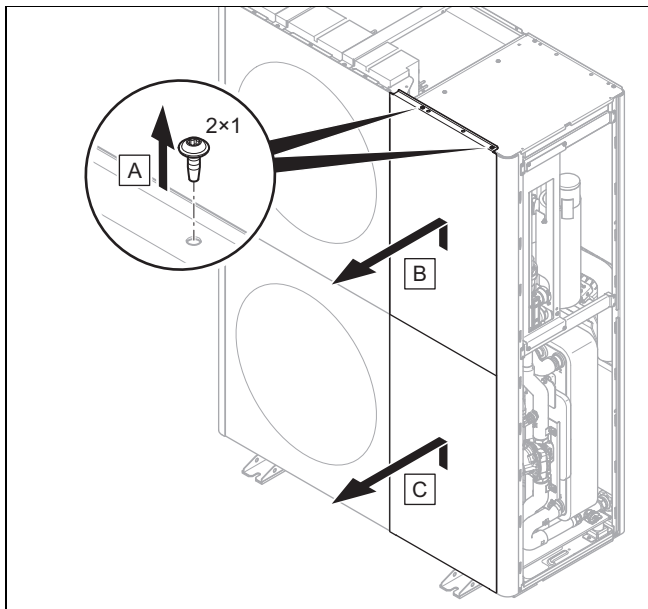
- ▶ Szerelje le a burkolat fedelét, ahogy az ábra mutatja.

5.15.2 A jobb oldalsó burkolat leszerelése



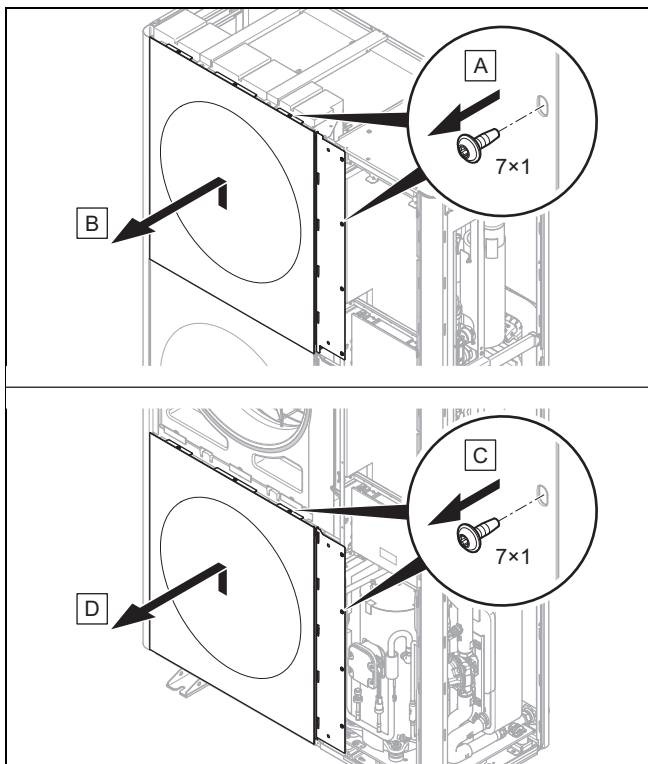
- ▶ Szerelje le a burkolat jobb oldalsó részét, ahogy az ábra mutatja.

5.15.3 Az előlő burkolat leszerelése



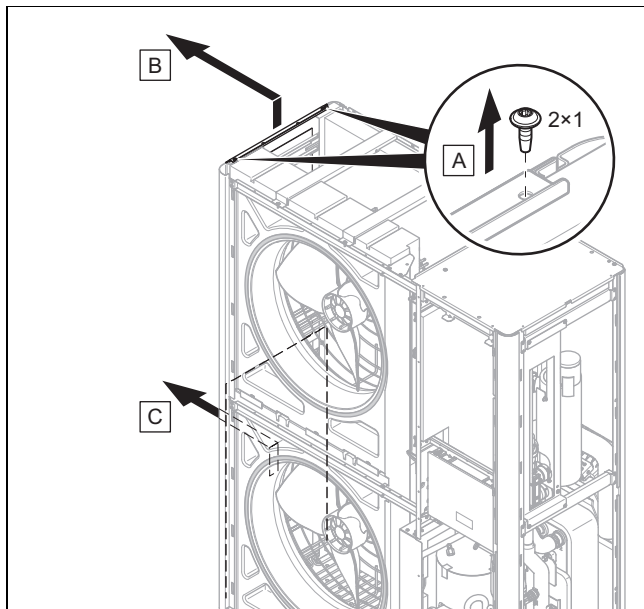
- Szerelje le az előlő burkolatot, ahogy az ábra mutatja.

5.15.4 A levegőkimeneti rács leszerelése



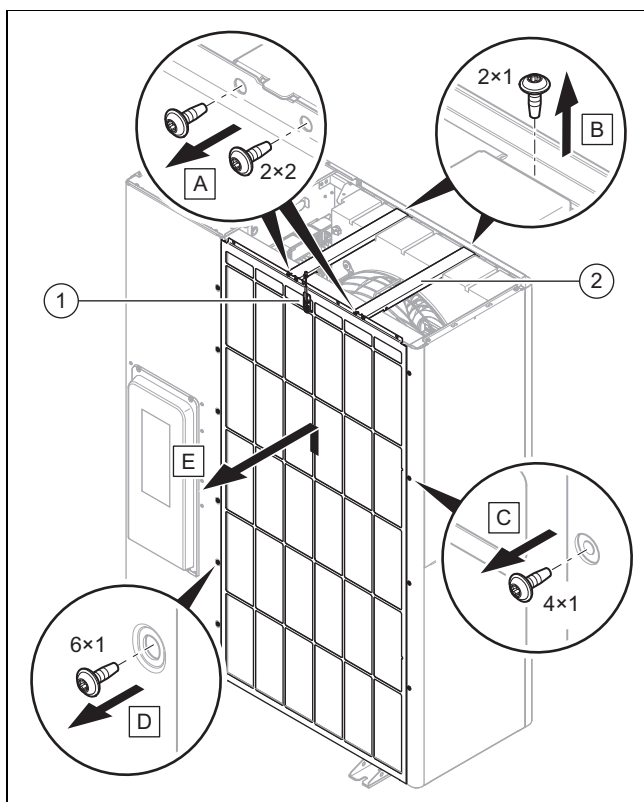
- Szerelje le a levegőkimeneti rácsot, ahogy az ábra mutatja.

5.15.5 A bal oldalsó burkolat leszerelése



- Szerelje le a burkolat bal oldalsó részét, ahogy az ábra mutatja.

5.15.6 A levegőbemeneti rács leszerelése



1. Húzza le az elektromos csatlakozót a hőmérséklet-érzékelőről (1).
2. Szerelje le mindkét keresztmervítőt (2), ahogy az ábra mutatja.
3. Szerelje le a levegőbemeneti rácsot, ahogy az ábra mutatja.

5.15.7 A burkolat részeinek szerelése

1. A felszereléshez hajtsa végre a leszerelés lépéseit fordított sorrendben.
2. Ehhez kövesse a szétszerelés ábráit (→ Fejezet 5.15.1).

6 Hidraulikus bekötés

6.1 Direkt bekötés vagy elválasztott rendszer bekötési mód

Direkt bekötésnél a külső egység közvetlenül össze van kötve a beltéri egységgel és a fűtési rendszerrel. Ebben az esetben fagy esetén fennáll annak a veszélye, hogy a külső egység befagy.

Elválasztott rendszernél a fűtőkör egy primer és egy szekunder körre van felosztva. Az elválasztást ilyenkor egy opcionális köztes hőcserélő valósítja meg, amit a beltéri egységben, vagy az épületben helyeznek el. Ha a primer hűtőkört fagyálló-víz keverékkel töltik fel, akkor a külső egységet nem veszélyezteti a fagy, még áramkimaradás esetén sem.

6.2 A minimális keringtetett vízmennyiség biztosítása

Olyan fűtési rendszereknél, amelyek túlnyomóan termostatikus vagy elektromos szabályozású szelepekkel vannak felszerelve, biztosítani kell a hőszivattyú állandó, elegendő átfolyását. A fűtési rendszer tervezésekor biztosítani kell a fűtővíz minimális keringtetett vízmennyiségét.

6.3 Hidraulikus alkatrészekre vonatkozó követelmények

Az épület és a termék közötti fűtőkörben használt műanyagcsöveknek diffúziómentesnek kell lenniük.

Az épület és a termék közötti fűtőkörben használt csővezetékeknek rendelkeznie kell UV-álló és magas hőmérsékleteknek ellenálló hőszigeteléssel.

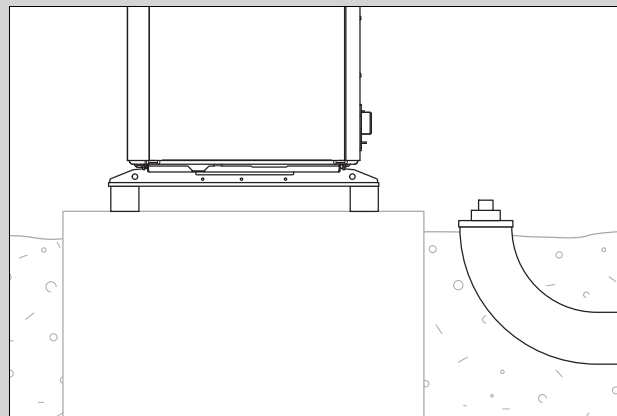
6.4 A hidraulikus telepítés előkészítése

1. Mielőtt a termékre csatlakoztatná őket, a fűtési rendszer gondos átmosásával távolítsa el az esetleges maradványokat a csővezetésekből.
2. Ha a csatlakozóelemeken forrasztási munkákat végez, akkor ezeket még akkor végezze el, amikor a csővezetékek még nincsenek felszerelve a termékre.
3. Szereljen be egy szennyszűrőt a fűtési visszatérő csővezetékbe.

6.5 A csővezetékek elvezetése a termékhez

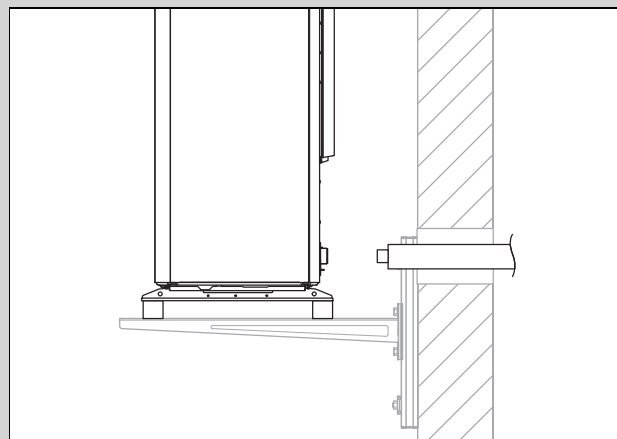
1. Vezesse el a fűtőkör csővezetékét az épületből a fali átvezetőkön keresztül a termékhez.

Érvényesség: Talajra szerelés



- ▶ Például az ábrán látható módon vezesse a csővezetékeket egy földbe fektetett megfelelő védőcsőben.
- ▶ A méretek és a távolságok a tartozékok szerelési útmutatójában (csatlakozókonzol, csatlakozókészlet) találhatóak.

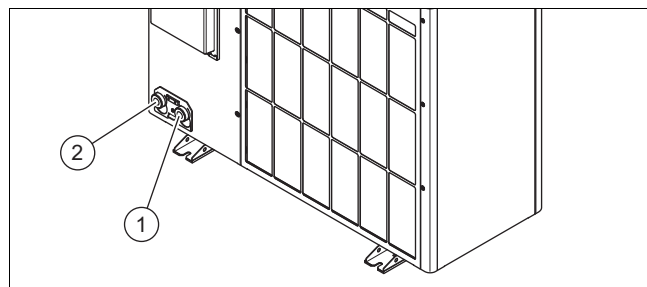
Érvényesség: Falra szerelés



- ▶ Vezesse el a csővezetékeket a fali átvezetőn keresztül a termékhez, ahogy az ábra mutatja.
- ▶ A csővezetékeket belülről kifelé kb. 2° eséssel vezesse el.
- ▶ A méretek és a távolságok a tartozékok szerelési útmutatójában (csatlakozókonzol, csatlakozókészlet) találhatóak.

6.6 Csővezetékek csatlakoztatása a termékhez

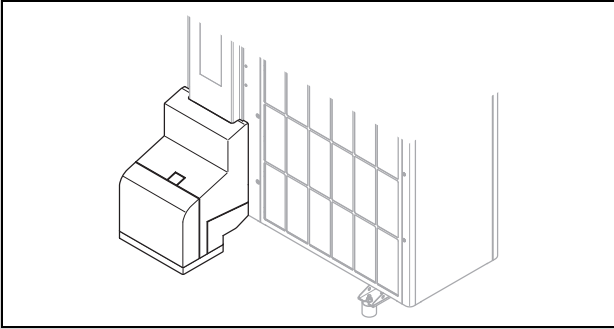
1. Távolítsa el a sapkákat a termék hidraulikus csatlakozóiról.



- 1 Fűtési előremenő ág, G 1 1/4" 2 Fűtési visszatérő ág, G 1 1/4"

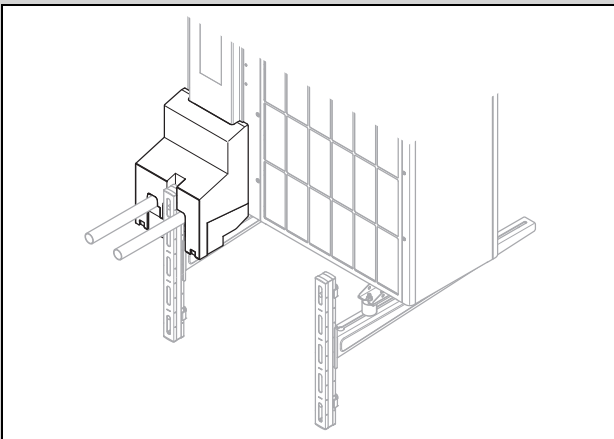
2. Csatlakoztassa a fűtőkör csővezetékét.

Érvényesség: Talajra szerelés



- ▶ Használja a csatlakozókonzolt és a tartozékokból rendelkezésre álló alkatrészeket.
- ▶ Ellenőrizze az összes csatlakozó tömítettségét.

Érvényesség: Falra szerelés



- ▶ Használja a csatlakozókonzolt és a tartozékokból rendelkezésre álló alkatrészeket.
- ▶ Ellenőrizze az összes csatlakozó tömítettségét.

6.7 A hidraulikus telepítés befejezése

1. Szerelje fel a rendszer konfigurációjától függően a többi biztonsági szempontból lényeges komponens.
2. Vegye figyelembe, hogy a termék egy 2,5 bar aktiválási nyomással rendelkező biztonsági szelepet tartalmaz.
3. Győződjön meg arról, hogy a fűtőkörbe beépített összes többi biztonsági szelep kapcsolási pontja legalább 3 bar, figyelembe véve a fűtőkörbe beépített összes komponens maximálisan megengedett nyomásterhelését. Ez azt jelenti, hogy a biztonsági koncepció a hűtőközegkörben bekövetkező szivárgás esetén is teljesül.
4. Ellenőrizze az összes csatlakozó tömítettségét.

6.8 Opció: a termék csatlakoztatása egy medencéhez

1. A termék fűtőkörét ne csatlakoztassa közvetlenül a medencére.
2. Használjon egy elválasztó hőcserélőt és a többi, az ilyen telepítéshez szükséges komponens.

7 Elektromos bekötés

Ez a készülék azzal a feltétellel felel meg az IEC 61000-3-12 követelményeinek, hogy az Ssc rövidzárlati teljesítmény az ügyfél berendezésének nyilvános hálózatra történő csatlakozási pontján legalább 33. A készülék telepítőjének vagy üzemeltetőjének felelőssége - szükség esetén a hálózat üzemeltetőjével történő egyeztetést követően - annak biztosítása, hogy a készüléket csak olyan csatlakoztatási pontra csatlakoztassák, ahol az Ssc érték legalább 33.

7.1 Elektromos telepítés előkészítése



Veszély!

Áramütéses életveszély, szakszerűtlen elektromos bekötés esetén!

A szakszerűtlenül végzett elektromos csatlakoztatás hátrányosan befolyásolhatja a termék üzembiztonságát, valamint személyi sérülésekhez és anyagi károkhoz vezethet.

- ▶ Az elektromos telepítést csak akkor végezze el, ha Ön képzett elektromos szakember és megfelelő képzettséggel rendelkezik ehhez a munkához.

1. Tartsa be a műszaki csatlakoztatás feltételeit az energiaszolgáltató kifizetésű hálózatához csatlakozáskor.
2. Adja meg, hogy a termék el van-e látva áramszolgáltató általi megszakítás funkcióval, illetve hogyan kell kivitelezni a termék áramellátását a kikapcsolás módja szerint.
3. Határozza meg az adattábláról, hogy a terméknek 1~/230V vagy 3~/400V elektromos csatlakozásra van-e szüksége.
4. Határozza meg az adattábláról a termék méretezési áramát. Vezesse le ebből az elektromos vezetékekhez megfelelő vezeték-keresztmetszetet.
5. Készítse elő az elektromos vezetékek elvezetését az épülettől a fali átvezetőn keresztül a termékig. Ha a vezeték hossza meghaladja a 10 métert, akkor készítse elő a hálózati kábel és az érzékelő/busz kábel egymástól elválasztott kábelvezetését.

7.2 A hálózati feszültség minőségével szemben támasztott követelmények

Az 1 fázisú 230 voltos hálózat hálózati feszültségénél biztosítottak kell lennie a +10% és -15% tűrésnek.

A 3 fázisú 400 voltos hálózat hálózati feszültségénél biztosítottak kell lennie a +10% és -15% tűrésnek. Az egyes fázisok közötti feszültségkülönbséghez +2% tűrés engedhető meg.

7.3 Elektromos alkatrészekre vonatkozó követelmények

A hálózati csatlakoztatáshoz kültéren is alkalmazható flexibilis vezetékkel kell használni. A specifikációnak meg kell felelnie legalább a 60245 IEC 57 szabványnak a H05RN-F jelzéssel.

Az elektromos megszakítók érintkezõnyílása legalább 3 mm legyen.

Elektromos biztosítás céljára C jellemzõjû, lassú kioldású biztosítékokat kell használni. Háromfázisú hálózati csatlakozás esetén a biztosítékok kapcsolása hárompólusú legyen.

Amennyiben a felállítási hely elõírja, személyvédelem céljára B típusú megszakítót (túláram-védelem) kell használni. A kioldásnak rövid késleltetésûnek és inverterek használatára alkalmasnak kell lennie (kioldási karakterisztika > 1 kHz).

7.4 Az eBUS-vezetékkel szembeni követelmények

Az eBUS-vezetékek fektetésénél tartsa be a következõ szabályokat:

- ▶ Használjon 2 eres vezetékeket.
- ▶ Soha ne használjon árnyékolt vagy sodrott vezetékeket.
- ▶ Csak megfelelõ, például NYM vagy H05VV (-F / -U) típusú vezetékeket használjon.
- ▶ Tartsa be az 125 méteres megengedett maximális hosszát. A $\geq 0,75 \text{ mm}^2$ -es érkeresztmetszet 50 m teljes hosszra, 50 m-tõl pedig $1,5 \text{ mm}^2$ -es érkeresztmetszet alkalmazandó.

Az eBUS-jelek (pl. interferencia miatti) zavarainak elkerülése érdekében:

- ▶ Tartson legalább 120 mm távolságot a hálózati csatlakozókábeletõl vagy más elektromágneses zavarforrásoktól.
- ▶ Ha a kábeleket a hálózati csatlakozókábelekkel párhuzamosan fekteti le, akkor azokat a vonatkozó elõírásoknak megfelelõen, pl. kábeltálcákon helyezze el.
- ▶ **Kivétel:** Falátvezetéseknel és a kapcsolószekrényben a minimális távolság elmaradása elfogadható.

7.5 Elektromos megszakító

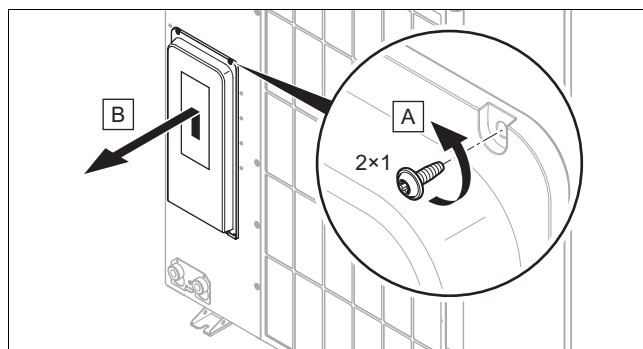
Az elektromos megszakítót ebben az útmutatóban leválasztó kapcsolónak is nevezzük. Leválasztó kapcsolóként szokásosan olyan biztosítékokat, ill. vezetékvédõ kapcsolókat használunk, amelyek az épület mérõ-/biztosítószekrényébe vannak beépítve.

7.6 Komponensek szerelése energiaszolgáltató lezárás funkcióhoz

Áramszolgáltató általi megszakítás funkció esetén a hõszivattyú hõtermelését az energiaszolgáltató idõszakosan kikapcsolhatja. Ez a kikapcsolás két módon történhet:

1. A lekapcsolás jele az S21 csatlakozón keresztül jut a beltéri egységhez.
 2. A lekapcsolás jele egy helyszínen biztosított leválasztó kontraktoron keresztül jut a mérõ-/biztosítószekrénybe.
- ▶ Ha az áramszolgáltató általi megszakítás funkció be van állítva, a kiegészítõ komponenseket az épület mérõ-/biztosítódobozába szerelje és vezesse be.
 - ▶ Ehhez kövesse a kapcsolási rajzot a beltéri egység telepítési útmutatójának mellékletében.

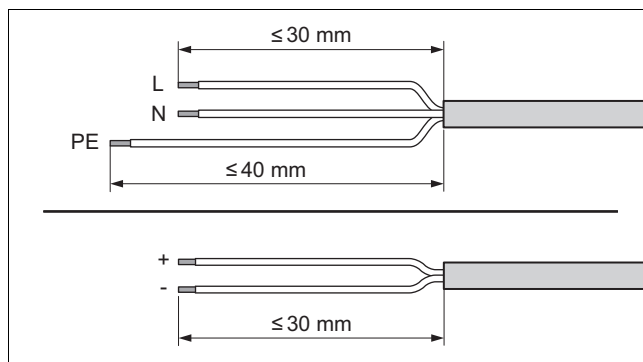
7.7 Az elektromos csatlakozók burkolatának leszerelése



1. Vegye figyelembe, hogy a fedél biztonsági szempontból fontos tömítést tartalmaz, amelynek hatékonynak kell lennie a hûtõközeg szivárgása esetén.
2. Szerelje le a fedelet az ábrán látható módon, anélkül, hogy károsítaná a körben futó tömítést.

7.8 Elektromos vezetékek blankolása

1. Szükség esetén rövidítse meg az elektromos vezetéket.



2. Blankolja meg az elektromos vezetéket, ahogy az ábra mutatja. Ügyeljen arra, hogy az egyes erek szigetelési ne sérüljenek meg.
3. Hogy az egyes erek meglazulása esetén ne keletkezessenek rövidzárlatok, az erek lecsupaszított végeire helyezzen érvéghüvelyeket.

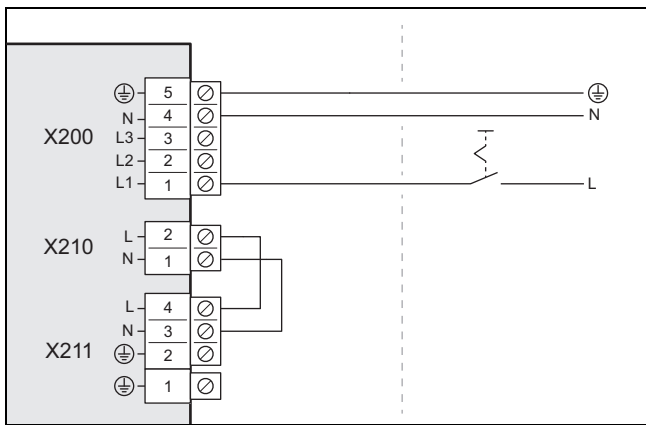
7.9 Az áramellátás bekötése, 1~/230V

- ▶ Adja meg a bekötés módját:

Eset	Csatlakozás módja
A termék áramszolgáltató általi megszakítás funkcióval nincs ellátva	Egykörös áramellátás
A termék áramszolgáltató általi megszakítás funkcióval ellátva, lekapcsolás az S21 csatlakozón keresztül	Kétkörös áramellátás
A termék áramszolgáltató általi megszakítás funkcióval ellátva, lekapcsolás a leválasztásvédõn keresztül	

7.9.1 1~/230V, egykörös áramellátás

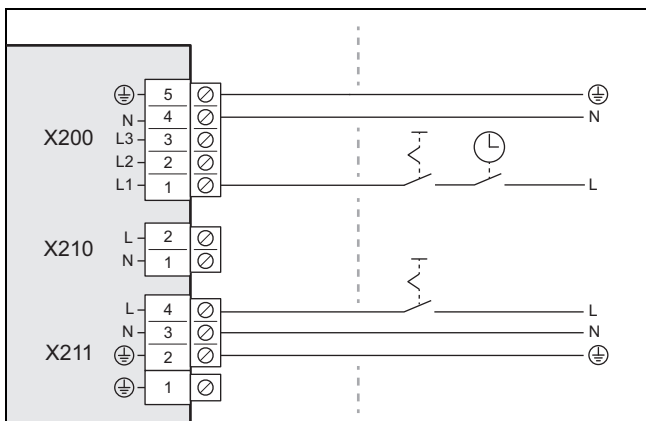
1. Amennyiben a felállítási helyen elõ van írva, szereljen fel a termékhez egy megszakítót (túláram-védelem).



- Szereljen fel az épületben a termékhez egy elektromos megszakítót az ábrán látható módon.
- Használjon 3 pólusú hálózati csatlakozókábelt. Vezesse el ezeket az épületből a fali átvezetőn keresztül a termékhez.
- Csatlakoztassa a hálózati csatlakozókábelt a kapcsolódobozban az *X200* csatlakozóhoz.
- Rögzítse a hálózati csatlakozókábelt a húzásmentesítő kapocssal.

7.9.2 1~/230V, kétkörös áramellátás

- Amennyiben a felállítási helyen elő van írva, szereljen fel a termékhez két megszakítót (túláram-védelem).



- Szereljen fel az épületben a termékhez egy elektromos megszakítót az ábrán látható módon.
- Szereljen fel az épületben a termékhez két elektromos megszakítót az ábrán látható módon.
- Használjon hárompólusú hálózati csatlakozókábelt. Vezesse el ezeket az épületből a fali átvezetőn keresztül a termékhez.
- Csatlakoztassa a hálózati csatlakozókábelt (háztartási árammérőről) az *X200* csatlakozóra. Ezt az áramellátást az energiaszolgáltató időnként lekapcsolhatja.
- Távolítsa el a 2 pólusú hidat a csatlakozóról *X210*.
- Csatlakoztassa a hálózati csatlakozókábelt (háztartási árammérő) a csatlakozóhoz *X211*. Ez az áramellátás folyamatosan fennáll.
- Rögzítse a hálózati csatlakozókábeleket a húzásmentesítő kapocsokkal.

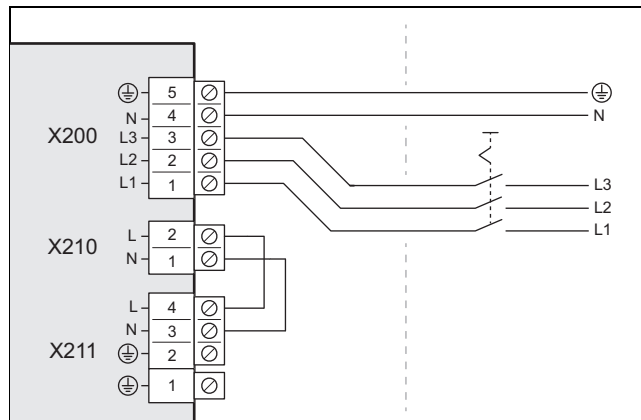
7.10 Az áramellátás bekötése, 3~/400V

- Adja meg a bekötés módját:

Eset	Csatlakozás módja
A termék áramszolgáltató általi megszakítás funkcióval nincs ellátva	Egykörös áramellátás
A termék áramszolgáltató általi megszakítás funkcióval ellátva, lekapcsolás az <i>S21</i> csatlakozón keresztül	Kétkörös áramellátás
A termék áramszolgáltató általi megszakítás funkcióval ellátva, lekapcsolás a leválasztásvédőn keresztül	

7.10.1 3~/400V, egykörös áramellátás

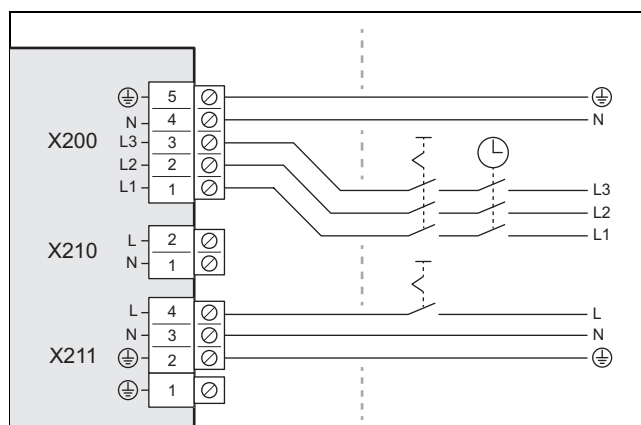
- Amennyiben a felállítási helyen elő van írva, szereljen fel a termékhez egy megszakítót (túláram-védelem).



- Szereljen fel az épületben a termékhez egy elektromos megszakítót az ábrán látható módon.
- Használjon 5 pólusú hálózati csatlakozókábelt. Vezesse el ezeket az épületből a fali átvezetőn keresztül a termékhez.
- Csatlakoztassa a hálózati csatlakozókábelt a kapcsolódobozban az *X200* csatlakozóhoz.
- Rögzítse a hálózati csatlakozókábelt a húzásmentesítő kapocssal.

7.10.2 3~/400V, kétkörös áramellátás

- Amennyiben a felállítási helyen elő van írva, szereljen fel a termékhez két megszakítót (túláram-védelem).



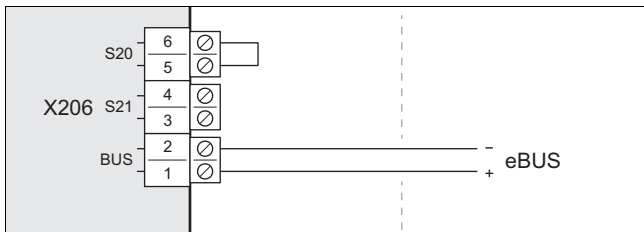
- Szereljen fel az épületben a termékhez egy elektromos megszakítót az ábrán látható módon.
- Szereljen fel a termékhez két elektromos megszakítót az ábrán látható módon.
- Használjon egy 5 pólusú hálózati csatlakozókábelt és egy 3 pólusú hálózati csatlakozókábelt. Vezesse el

ezeket az épületből a fali átvezetőn keresztül a termékhez.

5. Csatlakoztassa az 5 pólusú hálózati csatlakozókábelt (háztartási árammérőről) az *X200* csatlakozóra. Ezt az áramellátást az energiaszolgáltató időnként lekapcsolhatja.
6. Távolítsa el a 2 pólusú hidat a csatlakozóról *X210*.
7. Csatlakoztassa a 3 pólusú hálózati csatlakozókábelt (háztartási árammérő) a csatlakozóhoz *X211*. Ez az áramellátás folyamatosan fennáll.
8. Rögzítse a hálózati csatlakozókábeleket a húzásmenyesítő kapcsokkal.

7.11 Az eBUS-vezeték csatlakoztatása

1. Használjon a követelményeknek megfelelő eBUS-vezetékét (→ Fejezet 7.4).
2. Vezesse el az eBUS-vezetékét az épületből a fali átvezetőn keresztül a termékhez.

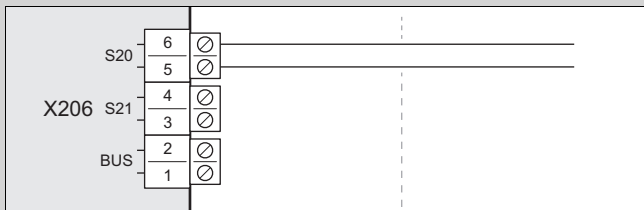


3. Csatlakoztassa az eBUS-vezetékét a csatlakozóra *X206, BUS*.
4. Rögzítse az eBUS-vezetékét a húzásmenyesítő kapocsal.

7.12 Maximális hőmérséklet korlátozó termosztát csatlakoztatása

Feltétel: A beltéri egységben nincs közbelső hőcserélő beszerelve

- ▶ Használjon 2 pólusú kábelt min. 0,75 mm² érkeresztmetszettel.
- ▶ Vezesse el a kábelt az épületből a fali átvezetőn keresztül a termékhez.



- ▶ Távolítsa el a hidat a csatlakozóról *X206, S20*. Csatlakoztassa itt a kábelt.
- ▶ Rögzítse a kábelt a húzásmenyesítő kapocsal.

Feltétel: A beltéri egységben a közbelső hőcserélő be van szerelve

- ▶ Csatlakoztassa a maximális hőmérséklet korlátozó termosztátot a beltéri egységre (→ beltéri egység szerelési útmutatója).

7.13 Tartozékok csatlakoztatása

- ▶ Vegye figyelembe a függelékben található bekötési kapcsolási rajzot.

7.14 Az elektromos csatlakozók burkolatának felszerelése

1. Vegye figyelembe, hogy a fedél biztonsági szempontból fontos tömítést tartalmaz, amelynek hatékonynak kell lennie a hűtőközeg szivárgása esetén.
2. Rögzítse a burkolatot, ehhez süllyessze le az alsó peremnél lévő reteszelésben.
3. Rögzítse a burkolatot két csavarral a felső szélén.

8 Üzembe helyezés

8.1 Bekapcsolás előtti ellenőrzés

- ▶ Ellenőrizze, hogy minden hidraulikus csatlakozás tömített-e.
- ▶ Ellenőrizze, hogy minden elektromos csatlakozás szakemberrel van-e kivitelezve.
- ▶ A bekötés módjától függően ellenőrizze, hogy egy, vagy két megszakító van-e beépítve.
- ▶ Ellenőrizze, hogy amennyiben a felállítási helyen elő van írva, a termékhez fel van-e szerelve hibaáram-védőkapcsoló.
- ▶ Olvassa el a kezelési utasítást.
- ▶ Bizonyosodjon meg arról, hogy a termék felállítása és bekapcsolása között eltelt legalább 30 perc.
- ▶ Bizonyosodjon meg arról, hogy az elektromos csatlakozások burkolata fel van-e szerelve.

8.2 A termék bekapcsolása

- ▶ Kapcsolja be az épületben az összes olyan megszakítót, amelyre a termék csatlakoztatva van.

8.3 Fűtővíz/feltöltéshez és utántöltéshez használt víz ellenőrzése és előkészítése



Vigyázat!

Anyagi kár kockázata a csekélyebb értékű fűtővíz miatt

- ▶ Gondoskodjon megfelelő minőségű fűtővízről.

- ▶ Mielőtt a rendszert feltölti vagy utántölti, ellenőrizze a fűtővíz minőségét.

A fűtővíz minőségének ellenőrzése

- ▶ Vegyen ki egy kevés vizet a fűtőkörből.
- ▶ Ellenőrizze a fűtővíz kinézetét.
- ▶ Ha leülepedő anyagokat állapít meg, a rendszert iszaplanítani kell.
- ▶ Ellenőrizze mágnesrúddal, hogy van-e jelen magnetit (vasoxid).
- ▶ Amennyiben magnetitet talál, tisztítsa ki a rendszert, és tegyen megfelelő intézkedéseket a korrózióvédelem érdekében (pl. mágneses leválasztó beszerelése).
- ▶ Ellenőrizze a kivett víz pH-értékét 25 °C-on.
- ▶ Ha az értékek 8,2 alatt vagy 10,0 felett vannak, tisztítsa ki a rendszert, és készítse elő a fűtővizet.

- Bizonyosodjon meg arról, hogy nem juthat oxigén a fűtővízbe.

A feltöltéshez és utántöltéshez használt víz ellenőrzése

- Mielőtt a rendszerbe töltene, mérje meg a feltöltéshez és utántöltéshez használt víz keménységét.

A feltöltéshez és utántöltéshez használt víz előkészítése

- A feltöltéshez és utántöltéshez használt víz előkészítésekor vegye figyelembe a vonatkozó nemzeti előírásokat és műszaki szabályokat.

Ha a nemzeti előírások és műszaki szabályok nem támasztanak szigorúbb követelményeket, az alábbiak érvényesek:

A feltöltéshez és utántöltéshez használt vizet elő kell készíteni

- ha a feltöltéshez és utántöltéshez használt teljes vízmennyiség a rendszer használatának időtartama alatt túllépi a fűtési rendszer névleges térfogatának háromszorosát, vagy
- ha a fűtővíz pH-értéke 8,2 alatt vagy 10,0 felett van, vagy
- ha az alábbi táblázatban megadott irányértékeket nem tartja be.

Érvényesség: kivéve Ukrajna

Teljes fűtési teljesítmény	Vízkeménység a következő fajlagos rendszertérfogat esetén ¹⁾					
	≤ 20 l/kW		> 20 l/kW ≤ 40 l/kW		> 40 l/kW	
kW	°dH	mol/m ³	°dH	mol/m ³	°dH	mol/m ³
≤ 50 ²⁾	Nincs	Nincs	≤ 16,8	≤ 3,0	< 0,3	< 0,05
≤ 50 ³⁾	≤ 16,8	≤ 3	≤ 8,4	≤ 1,5	< 0,3	< 0,05
> 50 és ≤ 200-ig	≤ 11,2	≤ 2	≤ 5,6	≤ 1,0	< 0,3	< 0,05
> 200 és ≤ 600-ig	≤ 8,4	≤ 1,5	< 0,3	< 0,05	< 0,3	< 0,05
> 600	< 0,3	< 0,05	< 0,3	< 0,05	< 0,3	< 0,05

1) névleges úrtartalom literben/fűtési teljesítmény; többkazános rendszereknél a legkisebb egyedi teljesítményt kell figyelembe venni.

2) A hőtermelő specifikus víztartalma ≥ 0,3 l hőtermelő specifikus víztartalma t.

3) A hőtermelő specifikus víztartalma < 0,3 l kilowattónként (pl. keringtető rendszerű vízmelegítő) és elektromos fűtőelemekkel felszerelt rendszerek.

Érvényesség: Ukrajna

Teljes fűtési teljesítmény	Vízkeménység a következő fajlagos rendszertérfogat esetén ¹⁾					
	≤ 20 l/kW		> 20 l/kW ≤ 40 l/kW		> 40 l/kW	
kW	mg CaCO ₃ /l	mol/m ³	mg CaCO ₃ /l	mol/m ³	mg CaCO ₃ /l	mol/m ³
≤ 50 ²⁾	Nincs	Nincs	≤ 30	< 300	< 3,0	< 0,05
< 50 ³⁾	< 300	< 3,0	150	≤ 1,5	5,0	0,05
> 50 és ≤ 200-ig	200	< 2,0	100	≤ 1,0	5,0	0,05
> 200 és ≤ 600-ig	150	< 1,5	5,0	0,05	5,0	0,05

Teljes fűtési teljesítmény	Vízkeménység a következő fajlagos rendszertérfogat esetén ¹⁾					
	≤ 20 l/kW		> 20 l/kW ≤ 40 l/kW		> 40 l/kW	
kW	mg CaCO ₃ /l	mol/m ³	mg CaCO ₃ /l	mol/m ³	mg CaCO ₃ /l	mol/m ³
> 600	5,0	0,05	5,0	0,05	5,0	0,05

1) névleges úrtartalom literben/fűtési teljesítmény; többkazános rendszereknél a legkisebb egyedi teljesítményt kell figyelembe venni.
2) A hőtermelő specifikus víztartalma ≥ 0,3 l hőtermelő specifikus víztartalma t.
3) A hőtermelő specifikus víztartalma < 0,3 l kilowattónként (pl. keringtető rendszerű vízmelegítő) és elektromos fűtőelemekkel felszerelt rendszerek.

Érvényesség: Csehország VAGY Magyarország VAGY Lengyelország VAGY Románia VAGY Szlovákia VAGY Ukrajna



Vigyázat!

Anyagi kár kockázata nem megfelelő adalékanyagokkal dúsított fűtővíz miatt!

A nem megfelelő adalékanyagok változásokat okozhatnak a szerkezeti elemeken, a fűtési üzemben zajokat kelthetnek, és adott esetben további károkhoz vezethetnek.

- Ne használjon nem megfelelő fagyálló és korrózióvédő anyagokat, biocidokat és tömítőanyagokat.

Az alábbi anyagok rendeltetészerű használata esetén termékeinkben eddig nem állapítottunk meg összeférhetlenségeket.

- A használat során mindenképpen kövesse az adalékanyag gyártójának útmutatóit.

A fűtési rendszer egyéb részeiben használt adalékok összeférhetősége és hatékonysága kapcsán semmilyen felelősséget nem vállalunk.

Adalékanyagok tisztításhoz (a folyamat végén átöblítés szükséges)

- Adey MC3+
- Adey MC5
- Fernox F3
- Sentinel X 300
- Sentinel X 400

Adalékanyagok tartós használatra a rendszerben

- Adey MC1+
- Fernox F1
- Fernox F2
- Sentinel X 100
- Sentinel X 200

Fagyálló adalékanyagok tartós használatra a rendszerben

- Adey MC ZERO
- Fernox Antifreeze Alphi 11
- Sentinel X 500

- Amennyiben a fent megadott adalékanyagokat használja, tájékoztassa az üzemeltetőt a szükséges intézkedésekről.

- ▶ Tájékoztassa az üzemeltetőt a fagyvédelem érdekében szükséges tevékenységekkel kapcsolatban.

8.4 A fűtőkör feltöltése és légtelenítése

1. A fagyvédelem biztosítása érdekében ne töltsön fel a teljes fűtőkört fagyálló folyadékkal, hanem válassza szét a rendszert.

Érvényesség: Közvetlen bekötés

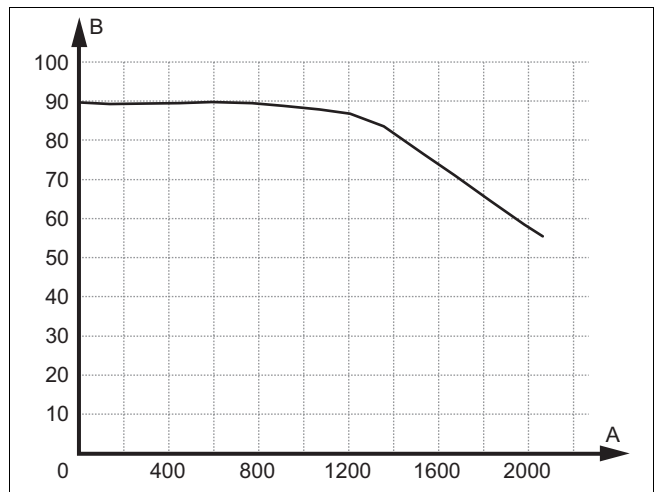
- ▶ Töltsön fel a terméket fűtővízzel a visszatérő ágon keresztül. Lassan növelje a töltőnyomást a kívánt üzemi nyomás eléréséig.
 - Üzemi nyomás: 0,15 - 0,2 MPa (1,5 - 2,0 bar)
- ▶ Aktiválja a légtelenítő programot a beltéri egység szabályozóján. Ekkor a külső egység gyorslégtelenítője nyitva van, és nem szabad lezárni a légtelenítési folyamatot követően.
- ▶ A légtelenítési folyamat során ellenőrizze a rendszer nyomást. Ha a nyomás lecsökken, töltsön a rendszerbe annyi fűtővizet, hogy az üzemi nyomás ismét elérje a kívánt értéket.

Érvényesség: Rendszerleválasztás

- ▶ Töltsön fel a visszatérő ágon keresztül a terméket és a primer fűtőkört fagyálló-víz keverékkel (44 térf. % propilén-glikol és térf. 56 % víz). Lassan növelje a töltőnyomást a kívánt üzemi nyomás eléréséig.
 - Üzemi nyomás: 0,15 - 0,2 MPa (1,5 - 2,0 bar)
- ▶ Aktiválja a légtelenítő programot a beltéri egység szabályozóján. Ekkor a külső egység gyorslégtelenítője nyitva van, és nem szabad lezárni a légtelenítési folyamatot követően.
- ▶ A légtelenítési folyamat során ellenőrizze a rendszer nyomást. Ha a nyomás lecsökken, töltsön a rendszerbe annyi fagyálló-víz keveréket, hogy az üzemi nyomás ismét elérje a kívánt értéket.
- ▶ Töltsön fel a szekunder fűtőkört fűtővízzel. Lassan növelje a töltőnyomást a kívánt üzemi nyomás eléréséig.
 - Üzemi nyomás: 0,15 - 0,2 MPa (1,5 - 2,0 bar)
- ▶ Aktiválja a fűtőkör szivattyút a beltéri egység szabályozóján.
- ▶ A légtelenítési folyamat során ellenőrizze a rendszer nyomást. Ha a nyomás lecsökken, töltsön a rendszerbe annyi fűtővizet, hogy az üzemi nyomás ismét elérje a kívánt értéket.

8.5 Rendelkezésre álló fennmaradó szállítási nyomás

A következő jelleggörbe a külső egység fűtőkörére vonatkozik, és 20 °C-os fűtővíz-hőmérséklet esetén érvényes.



A Térfogatáram l/h értékben

B Fennmaradó szállítási nyomás, kPa-ban

9 A készülék átadása az üzemeltetőnek

9.1 Az üzemeltető betanítása

- ▶ Magyarázza meg az üzemeltetőnek a termék működését. Tájékoztassa őt, hogy van-e rendszerleválasztás, és hogy hogyan biztosítja a rendszer a fagyvédelmi funkciót.
- ▶ Külön hívja fel az üzemeltető figyelmét a biztonsági tudnivalókra.
- ▶ Tájékoztassa az üzemeltetőt az R290 hűtőközeggel kapcsolatos különleges veszélyekről és viselkedési szabályokról.
- ▶ Tájékoztassa az üzemeltetőt a rendszeres karbantartás szükségességéről.

10 Zavarelhárítás

10.1 Hibaüzenetek

Hiba esetén megjelenik egy hibakód a beltéri egység szabályozójának kijelzőjén.

- ▶ Használja a hibaüzenetek áttekintő táblázatát (→ a beltéri egység szerelési útmutatója, függelék).

10.2 Egyéb üzemzavarok

- ▶ Használja a zavarelhárítási táblázatot (→ a beltéri egység szerelési útmutatója, függelék).

11 Ellenőrzés és karbantartás

11.1 A felülvizsgálat és a karbantartás előkészítése

- ▶ Csak akkor végezzen bármilyen munkát, ha megfelelő szakismeretekkel rendelkezik, és ismeri az R290 hűtőközeg különleges tulajdonságait és veszélyeit.



Veszély!

Életveszély tűz vagy robbanás miatt a hűtőközeg-kör tömítetlensége esetén!

A termék éghető, R290 hűtőközeget tartalmaz. Tömítetlenség esetén a kilépő hűtőközeg a levegővel keveredve éghető atmoszférát képezhet. Tűz- és robbanásveszély áll fent.

- ▶ Ha a nyitott terméken végez munkát, akkor a munka kezdetekor egy gázszivárgás-kereső készülékkel győződjön meg arról, hogy nincs szivárgás.
- ▶ Tömítetlenség esetén: zárja be a termék házát és tájékoztassa az üzemeltetőt, valamint értesítse a vevőszolgálatot.
- ▶ Tartson távol minden gyújtóforrást a terméktől. Különösen vonatkozik ez a nyílt lángra, a 370 °C-nál magasabb hőmérsékletű felületekre, a nem robbanásbiztos elektromos készülékekre, a statikus kisülésekre.
- ▶ Biztosítsa a termék körül a megfelelő szelőzést.
- ▶ Megfelelő lehatárolással biztosítsa, hogy illetéktelenek ne léphessenek a biztonsági zónába.

- ▶ Tartsa be az alapvető biztonsági szabályokat, ha felülvizsgálati és karbantartási munkákat végez vagy pótalkatrészeket szerel be.
- ▶ A magasban végzett munkák során vegye figyelembe a biztonságos munkavégzés szabályait. (→ Fejezet 5.11).
- ▶ Kapcsolja ki az épületben az összes olyan megszakítót, amelyre a termék csatlakoztatva van.
- ▶ Válassza le a terméket az áramellátásról, azonban bizonyosodjon meg arról, hogy a termék továbbra is földelve van.
- ▶ Amikor a terméken dolgozik, óvja az összes elektromos vezetékét a fröccsenő víztől.

11.2 A munkaterv és az intervallumok figyelembe vétele

- ▶ Tartsa be a megadott intervallumokat. Végezze el az összes megnevezett munkát (→ D függelék).

11.3 Pótalkatrészek beszerzése

A készülék eredeti alkatrészeit a CE megfelelőségi vizsgálattal együtt tanúsítottuk. A rendelkezésre álló, eredeti Vaillant pótalkatrészekkel kapcsolatos információkat a hátoldalon feltüntetett elérhetőségeken szerezheti be.

- ▶ Ha a karbantartáshoz vagy a javításhoz pótalkatrészekre van szüksége, akkor kizárólag eredeti Vaillant pótalkatrészt használjon.

11.4 Karbantartási munkák végrehajtása

11.4.1 Ellenőrizze a biztonsági zónát

- ▶ Ellenőrizze, hogy betartják-e az előírt biztonsági zónát a termék körül. (→ Fejezet 4.1)
- ▶ Ellenőrizze, hogy nem történt-e olyan későbbi szerkezeti változtatás vagy telepítés, amely lerontja a védelem hatáosságát.

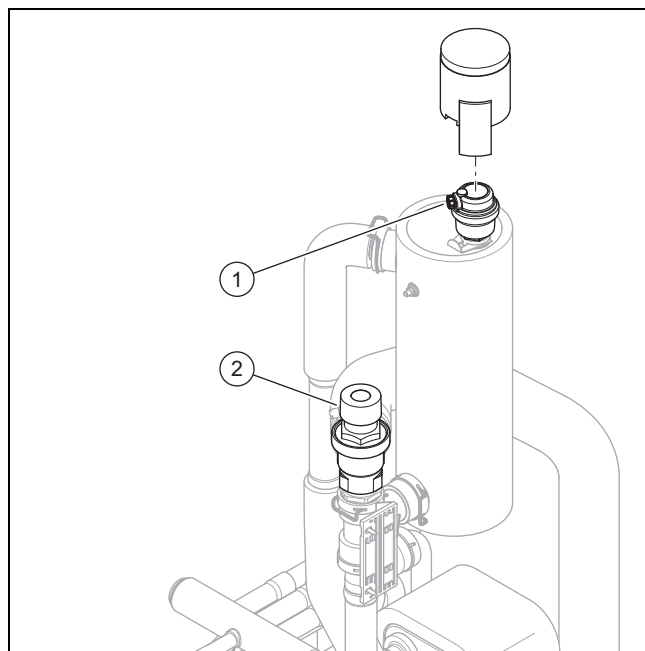
11.4.2 A termék tisztítása

- ▶ A terméket csak akkor tisztítsa, ha a burkolat minden része és a takaróelemek fel vannak szerelve.
- ▶ A terméket tilos nagynyomású tisztítóval vagy irányított vízszugárral tisztítani.
- ▶ A termék tisztításához szivacsot és tisztítószeres meleg vizet használjon.
- ▶ Ne használjon súrolószereket. Ne használjon oldószereket. Ne használjon klór- vagy ammóniatartalmú tisztítószereket.

11.4.3 A burkolat részeinek leszerelése

1. A burkolat részeinek leszerelése előtt ellenőrizze gázszivárgás-kereső készülékkel, hogy távozik-e hűtőközeg.
2. Ha a következő karbantartási munkákhoz szükséges, szerelje le a burkolat részeit (→ Fejezet 5.15.1).

11.4.4 A gyorslégtelenítő és a biztonsági szelep ellenőrzése



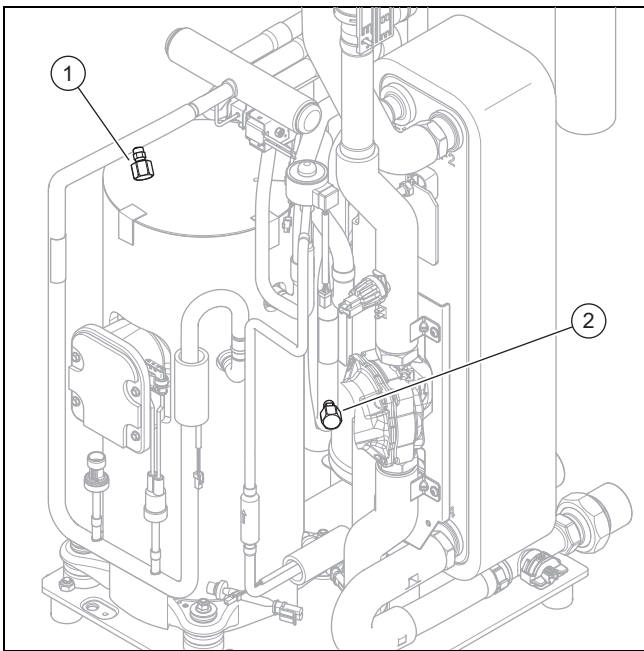
1. Távolítsa el a gyorslégtelenítő sapkáját (1).
2. Ellenőrizze, hogy a gyorslégtelenítő nyitva van.

- Ellenőrizze, hogy nem szivárog-e a gyorslégtelenítő. Adott esetben cserélje ki a gyorslégtelenítőt.
- Rögzítse a gyorslégtelenítő sapkáját.
- Ellenőrizze a biztonsági szelep (2) működését.

11.4.5 Az elpárologtató, a ventilátor és a kondenzvíz-elvezető ellenőrzése

- Tisztítsa meg a lamellák közötti réseket egy puha kefével. Közben ügyeljen arra, hogy a lamellák ne görbüljenek el.
- Távolítsa el a szennyeződést és a lerakódásokat.
- Az esetleg elhajlott lamellákat simítsa ki egy lamellafésűvel.
- Forgassa meg kézzel a ventilátort.
- Ellenőrizze, hogy a ventilátor szabadon tud-e forogni.
- Távolítsa el a kondenzátumgyűjtő tálcában vagy a kondenzvíz-elvezető vezetékben összegyűlt szennyeződést.
- Ellenőrizze, hogy a víz akadálytalanul le tud-e folyni. Ehhez öntsön kb. 1 liter vizet a kondenzátumgyűjtő tálcába.
- Ellenőrizze, hogy a fűtőhuzal be van-e helyezve a kondenzátuműritő tölcésrbe.

11.4.6 A hűtőközeg-kör ellenőrzése



- Ellenőrizze, hogy az alkatrészek és a csővezetékek nem szennyezettek-e és nem korrodáltak-e.
- Ellenőrizze, hogy a belső karbantartócsatlakozók fedőkupakjai (1) és (2) megfelelően rögzítve vannak-e.

11.4.7 A hűtőközeg-kör tömítettségének ellenőrzése

- Ellenőrizze, hogy a hűtőközeg-kör egyetlen komponensén és a hűtőközeg-vezetékeken sincsenek-e sérülések, korrózió, és sehol sem láthatók-e olajszivárgás nyomai.
- Ellenőrizze egy gázszivárgás-kereső készülékkel a hűtőközeg-kör tömítettségét. Ennek során ellenőrizze az egyes komponenseket és a csővezetékeket.
- Dokumentálja a tömítettség-ellenőrzés eredményét a berendezésnaplóban.

11.4.8 Elektromos csatlakozások és elektromos vezetékek ellenőrzése

- Ellenőrizze a csatlakozódoboznál, hogy a tömítésen nincsenek-e sérülések.
- A csatlakozódobozban ellenőrizze minden elektromos vezetéknél a csatlakozódugaszok és a kapocs előírás szerű rögzítését.
- Ellenőrizze a csatlakozódobozban a földelést.
- Ellenőrizze, hogy a hálózati csatlakozókábel nem sérült-e. Ha csere szükséges, akkor gondoskodjon arról, hogy a cserét a Vaillant vagy a Vaillant vevőszolgálat vagy egy megfelelően képezett személy végezze el a veszélyek elkerülése érdekében.
- A készüléken ellenőrizze minden elektromos vezetéknél a csatlakozódugaszok és a kapocs előírás szerű rögzítését.
- Ellenőrizze a készüléken, hogy az elektromos vezetékeken nincsenek-e sérülések.

11.4.9 A kis csillapító lábak kopásának ellenőrzése

- Ellenőrizze, hogy a csillapító lábak nincsenek-e jelentős mértékben összenyomódva.
- Ellenőrizze, hogy nincsenek-e jelentős repedések a csillapító lábakon.
- Ellenőrizze, hogy nincs-e jelentős mértékű korrózió a csillapító lábak csavarozásánál.
- Adott esetben készítse elő és szerelje fel az új csillapító lábakat.

11.5 Felülvizsgálat és karbantartás befejezése

- Szerelje fel a burkolat részeit.
- Kapcsolja be az épületben a megszakítót, amelyre a termék csatlakoztatva van.
- Helyezze üzembe a terméket.
- Végezzen próbaüzemet és végezzen el egy biztonsági felülvizsgálatot.

12 Javítás és szerviz

12.1 A hűtőközeg-kör javításának és szervizelésének előkészítése

Csak akkor végezzen ilyen munkákat, a rendelkezik a megfelelő hűtéstechikai ismeretekkel és rendelkezik azzal a tudással, amely az R290 hűtőközeg szakszerű kezeléséhez szükséges.



Veszély!

Életveszély tűz vagy robbanás miatt a hűtőközeg-kör tömítetlensége esetén!

A termék éghető, R290 hűtőközeget tartalmaz. Tömítetlenség esetén a kilépő hűtőközeg a levegővel keveredve éghető atmoszférát képezhet. Tűz- és robbanásveszély áll fent.

- Ha a nyitott terméken végez munkát, akkor a munka kezdetekor egy gázszivárgás-kereső készülékkel győződjön meg arról, hogy nincs szivárgás.

- ▶ Tömítetlenség esetén: zárja be a termék házát és tájékoztassa az üzemeltetőt, valamint értesítse a vevőszolgálatot.
- ▶ Tartson távol minden gyújtóforrást a terméktől. Különösen vonatkozik ez a nyílt lángra, a 370 °C-nál magasabb hőmérsékletű felületekre, a nem robbanásbiztos elektromos készülékekre, a statikus kisülésekre.
- ▶ Biztosítsa a termék körül a megfelelő szellőzést.
- ▶ Megfelelő lehatárolással biztosítsa, hogy illetéktelenek ne léphessenek a biztonsági zónába.

- ▶ A hűtőközeget ne szivattyúzza kompresszor segítségével a kültéri egységbe (pump-down nélkül).



Vigyázat!

Anyagi károk keletkezésének veszélye a hűtőközeg eltávolításakor!

A hűtőközeg eltávolításakor anyagi károk keletkezhetnek a befagyás miatt.

- ▶ Ha nincs rendszer-leválasztás, távolítsa el a fűtővizet a kondenzátorból (hőcserélőből), mielőtt eltávolítaná a hűtőközeget a termékből.

- ▶ Kapcsolja ki az épületben az összes olyan megszakítót, amelyre a termék csatlakoztatva van.
- ▶ Válassza le a terméket az áramellátásról, azonban bizonyosodjon meg arról, hogy a termék továbbra is földelve van.
- ▶ Kerítse el a munkaterületet és állítson fel figyelmeztető táblákat.
- ▶ Viseljen személyi védőfelszerelést és mindig legyen Ön-nél egy tűzoltókészülék.
- ▶ Csak biztonságos, az R290 hűtőközeghez jóváhagyott eszközöket és szerszámokat használjon.
- ▶ Ellenőrizze a munkaterületen a légkört egy megfelelő, a talaj közelében elhelyezett gázérzékelő készülékkel.
- ▶ Távolítsa el minden gyújtóforrást, pl. a nem robbanásbiztos szerszámokat. Megfelelő védelmi intézkedésekkel biztosítsa, hogy ne alakulhassanak ki statikus kisülések.
- ▶ Szerelje le a burkolat fedelét, az elülső burkolatot és a jobb oldalburkolatot.

1. Készítse elő azokat a szerszámokat és eszközöket, amelyek a hűtőközeg eltávolításához szükségesek:
 - Leszívóállomás
 - Vákuumszivattyú
 - Újrahasznosító palack hűtőközeghez
 - Manométer-híd
2. Csak biztonságos, az R290 hűtőközeghez jóváhagyott szerszámokat és eszközöket használjon.
3. Csak olyan újrahasznosító palackot használjon, amely engedélyezett az R290 hűtőközeghez, megfelelően meg van jelölve, valamint nyomáscsökkentő- és elzárószeleppel van felszerelve.
4. Csak olyan tömlőket, csatlakozókat és szelepeket használjon, amelyek tömítettek és kifogástalan állapotban vannak. Megfelelő gázszivárgás-kereső készülékkel ellenőrizze a tömörséget.
5. Légtelenítse az újrahasznosító palackot.
6. Szívja le a hűtőközeget. Vegye figyelembe az újrahasznosító palack maximális töltési mennyiségét és ellenőrizze a töltési mennyiséget egy megfelelő mérleggel.
7. Biztosítsa, hogy ne kerülhessen levegő a hűtőközegkörbe, a hűtőközeget szállító szerszámokba vagy eszközökbe, illetve az újrahasznosító palackba.
8. Csatlakoztassa a manométerhidat mind a hűtőközegkör magas nyomású, mind az alacsony nyomású oldalára, és bizonyosodjon meg arról, hogy a tágulási szelep nyitva van, mert csak így biztosítható a hűtőközegkör teljes kiürítése.

12.2 A hűtőközeg eltávolítása a termékből



Veszély!

Életveszély a hűtőközeg eltávolításakor bekövetkező tűz vagy robbanás miatt!

A termék éghető, R290 hűtőközeget tartalmaz. A hűtőközeg a levegővel keveredve éghető atmoszférát képezhet. Tűz- és robbanásveszély áll fent.

- ▶ Csak akkor végezzen bármilyen munkát, ha megfelelő szakismeretekkel rendelkezik az R290 hűtőközeg kezelésével kapcsolatban.
- ▶ Viseljen személyi védőfelszerelést és mindig legyen Ön-nél egy tűzoltókészülék.
- ▶ Csakis az R290 hűtőközeghez jóváhagyott és kifogástalan állapotban lévő szerszámokat és eszközöket használjon.
- ▶ Biztosítsa, hogy ne kerülhessen levegő a hűtőközegkörbe, a hűtőközeget szállító szerszámokba vagy eszközökbe, vagy a hűtőközegpalackba.
- ▶ Ügyeljen arra, hogy az R290 hűtőközeg semmiképpen ne kerüljön a vízelvezető rendszerbe.

12.3 A hűtőközeg-kör szerelési csoportjainak eltávolítása

- ▶ Öblítse át a hűtőközeg-kört nitrogénnel.
- ▶ Légtelenítse a hűtőközeg-kört.
- ▶ Ismétlje meg nitrogénnel az öblítést és a leürítést mindaddig, amíg a hűtőközeg teljesen kiürül a hűtőközegkörből.
- ▶ Ha a kompresszorolajat tartalmazó kompresszort ki kell szerelni, akkor megfelelő vákuummal megfelelően hosszú ideig légtelenítse annak biztosítására, hogy ezt követően ne maradjon éghető hűtőközeg a kompresszorolajban.
- ▶ Hozza létre a légköri nyomást.
- ▶ Csővágóval nyissa ki a hűtőközeg körét. Ne használjon forrasztószerszámot, illetve szikrát létrehozó vagy forgácsoló szerszámot.
- ▶ Szerelje ki a komponenst.

- ▶ Ügyeljen arra, hogy a kiszerelt komponensekből még hosszú ideig szabadulhat fel hűtőközeg a komponensben található kompresszorlajból távozó gázok miatt. Ez különösen érvényes a kompresszorra. Ezeket a komponenseket csak jól szellőző helyeken tárolja és szállítsa.

12.4 A hűtőközeg-kör szerelési csoportjainak beszerelése

- ▶ Szerelje be szakszerűen a komponenst. Ehhez kizárólag forrasztást alkalmazzon.
- ▶ Nitrogénnek végezze el a hűtőközeg-kör nyomásellenőrzését.

12.5 Töltse fel a terméket hűtőközeggel



Veszély!

Életveszély a hűtőközeg betöltésekor a bekövetkező tűz vagy robbanás miatt!

A termék éghető, R290 hűtőközeget tartalmaz. A hűtőközeg a levegővel keveredve éghető atmoszférát képezhet. Tűz- és robbanásveszély áll fent.

- ▶ Csak akkor végezzen bármilyen munkát, ha megfelelő szakismeretekkel rendelkezik az R290 hűtőközeg kezelésével kapcsolatban.
- ▶ Viseljen személyi védőfelszerelést és mindig legyen Önnél egy tűzoltókészülék.
- ▶ Csakis az R290 hűtőközeghez jóváhagyott és kifogástalan állapotban lévő szerszámokat és eszközöket használjon.
- ▶ Biztosítsa, hogy ne kerülhessen levegő a hűtőközeg-körbe, a hűtőközeget szállító szerszámokba vagy eszközökbe, vagy a hűtőközegpalackba.



Vigyázat!

Anyagi kár veszélye nem megfelelő vagy szennyezett hűtőközeg miatt!

Nem megfelelő vagy szennyezett hűtőközeggel való feltöltés esetén a termék károsodhat.

- ▶ Kizárólag nem használt R290 hűtőközeget alkalmazzon, amely rendelkezik a vonatkozó specifikációval, és legalább 99,5%-os tisztaságú.

1. Készítse elő azokat a szerszámokat és eszközöket, amelyek a hűtőközeggel feltöltéshez szükségesek:
 - Vákuumszivattyú
 - Hűtőközegpalack
 - Mérleg
2. Csak biztonságos, az R290 hűtőközeghez jóváhagyott szerszámokat és eszközöket használjon. Csak megfelelően megjelölt hűtőközegpalackokat használjon.
3. Csak olyan tömlőket, csatlakozókat és szelepeket használjon, amelyek tömítettek és kifogástalan állapotban vannak. Megfelelő gázszivárgás-kereső készülékkel ellenőrizze a tömörséget.

4. Csak olyan tömlőket használjon, amelyek a lehető legrovidebbek - így minimálisra csökkentheti az azokban található hűtőközeg mennyiségét.
5. Öblítse át a hűtőközeg-kört nitrogénnel.
6. Légtelenítse a hűtőközeg-kört.
7. Töltse fel a hűtőközeg-kört R290 hűtőközeggel. A szükséges feltöltési mennyiség a termék adattábláján van megadva. Ügyeljen arra, hogy ne töltse túl a hűtőközeg-kört.
8. Ellenőrizze egy gázszivárgás-kereső készülékkel a hűtőközeg-kör tömítettségét. Ennek során ellenőrizze az egyes komponenseket és a csövezetéseket.

12.6 Javítási és szervizmunka befejezése

- ▶ Szerelje fel a burkolat részeit.
- ▶ Kapcsolja be az áramellátást és a terméket.
- ▶ Helyezze üzembe a terméket. Aktiválja rövid időre a fűtési üzemmódot.
- ▶ Ellenőrizze a termék tömörségét egy gázszivárgás-kereső készülék segítségével.

13 Üzemen kívül helyezés

13.1 A termék átmeneti üzemen kívül helyezése

1. Kapcsolja ki az épületben az összes olyan megszakítót, amelyre a termék csatlakoztatva van.
2. Kapcsolja le a terméket a hálózati áramról.
3. Ha fennáll a fagykár veszélye, teljesen engedje le a fűtővizet a termékből.

13.2 A termék végleges üzemen kívül helyezése



Veszély!

Életveszély tűz vagy robbanások miatt hűtőközeget tartalmazó készülékek szállítása során!

A termék éghető, R290 hűtőközeget tartalmaz. A készülékek nem eredeti csomagolásban történő szállítása során a hűtőközeg-kör sérülhet és a hűtőközeg távozhat. Az a levegővel keveredve éghető atmoszférát képezhet. Tűz- és robbanásveszély áll fent.

- ▶ Szállítás előtt gondoskodjon a hűtőközeg biztonságos eltávolításáról a termékből.

1. Kapcsolja ki az épületben az összes olyan megszakítót, amelyre a termék csatlakoztatva van.
2. Válassza le a terméket az áramellátásról, azonban bizonyosodjon meg arról, hogy a termék továbbra is földelve van.
3. Engedje le a fűtővizet a termékből.
4. Szerelje le a burkolat fedelét, az elülső burkolatot és a jobb oldalburkolatot.
5. Távolítsa el a hűtőközeget a termékből. (→ Fejezet 12.2)
6. Ügyeljen arra, hogy a hűtőközeg-kör teljes kiürítése után továbbra is szabadul fel hűtőközeg, mert a kompresszorlajból távoznak az oldott gázok.
7. Szerelje fel jobb oldali burkolatot, az elülső burkolatot és a burkolat fedelét.

8. Jelölje meg a terméket egy kívülről jól látható matricával. Jegyezze fel a matricára, hogy a terméket üzemen kívül helyezték, és hogy leszívták a hűtőközeget. Írja alá a matricát, és tüntesse fel rajta a dátumot is.
9. A vonatkozó előírásoknak megfelelően hasznosítsa újra a lefejtett hűtőközeget. Vegye figyelembe, hogy újbóli használat előtt a hűtőközeget meg kell tisztítani és ellenőrizni kell.
10. Az előírásoknak megfelelően ártalmatlanítsa vagy adja le újrahasznosításra a terméket és komponenseit.

14 Újrahasznosítás és ártalmatlanítás

14.1 A csomagolás ártalmatlanítása

- ▶ A csomagolást előírás szerűen ártalmatlanítsa.
- ▶ Tartson be minden, erre vonatkozó előírást.

14.2 Hűtőközeg ártalmatlanítása



Veszély!

Életveszély tűz vagy robbanások miatt a hűtőközeg szállításakor!

Ha R290 hűtőközeg kerül a szabadba a szállítás során, akkor a levegővel érintkezve gyúlékony elegyet képezhet. Tűz- és robbanásveszély áll fent.

- ▶ Gondoskodjon a hűtőközeg szakszerű szállításáról.

- ▶ Biztosítsa, hogy a hűtőközeg ártalmatlanítását minősített szerelő végezze.

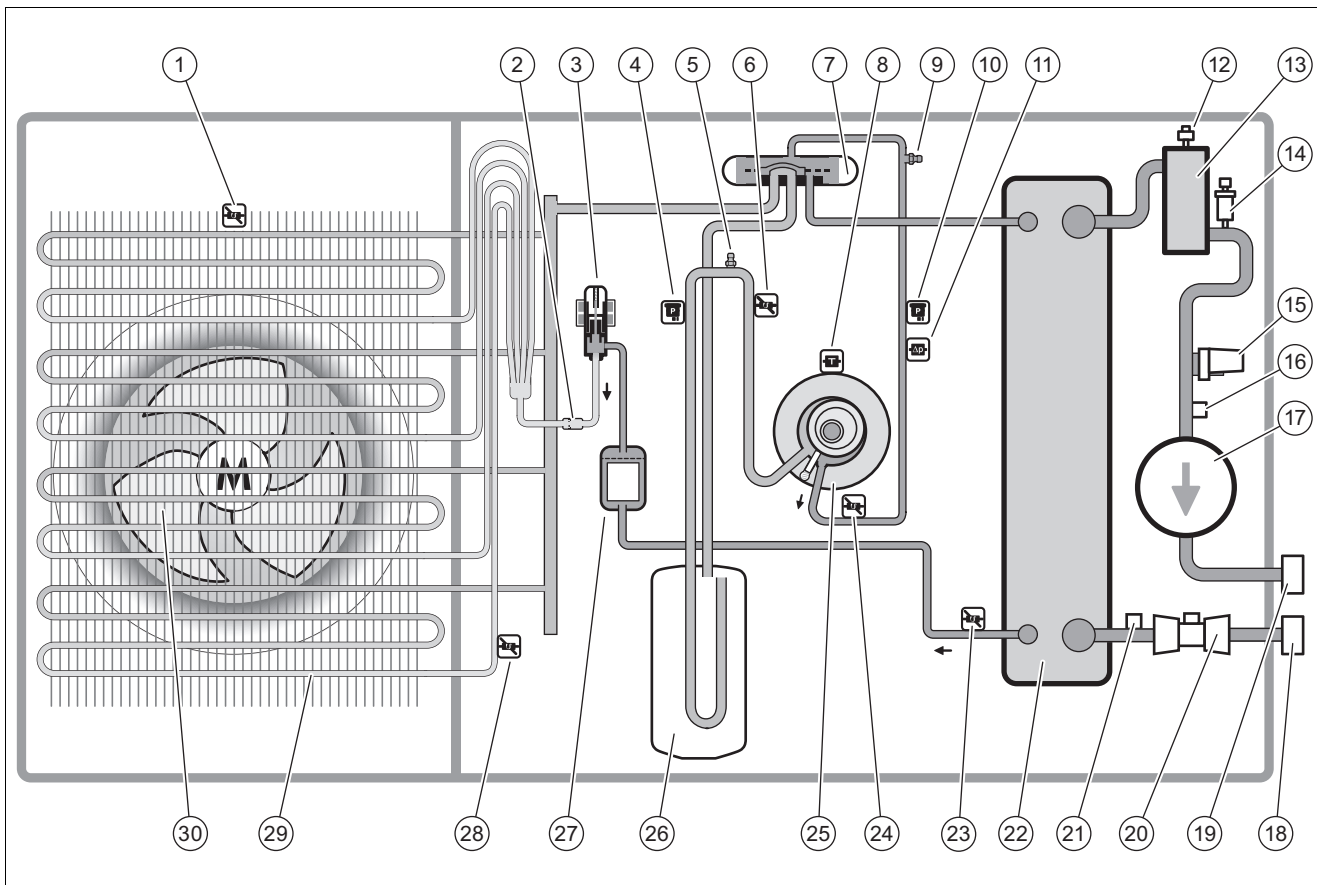
15 Vevőszolgálat

15.1 Vevőszolgálat

A vevőszolgálat elérhetőségeit lásd: Country specifics.

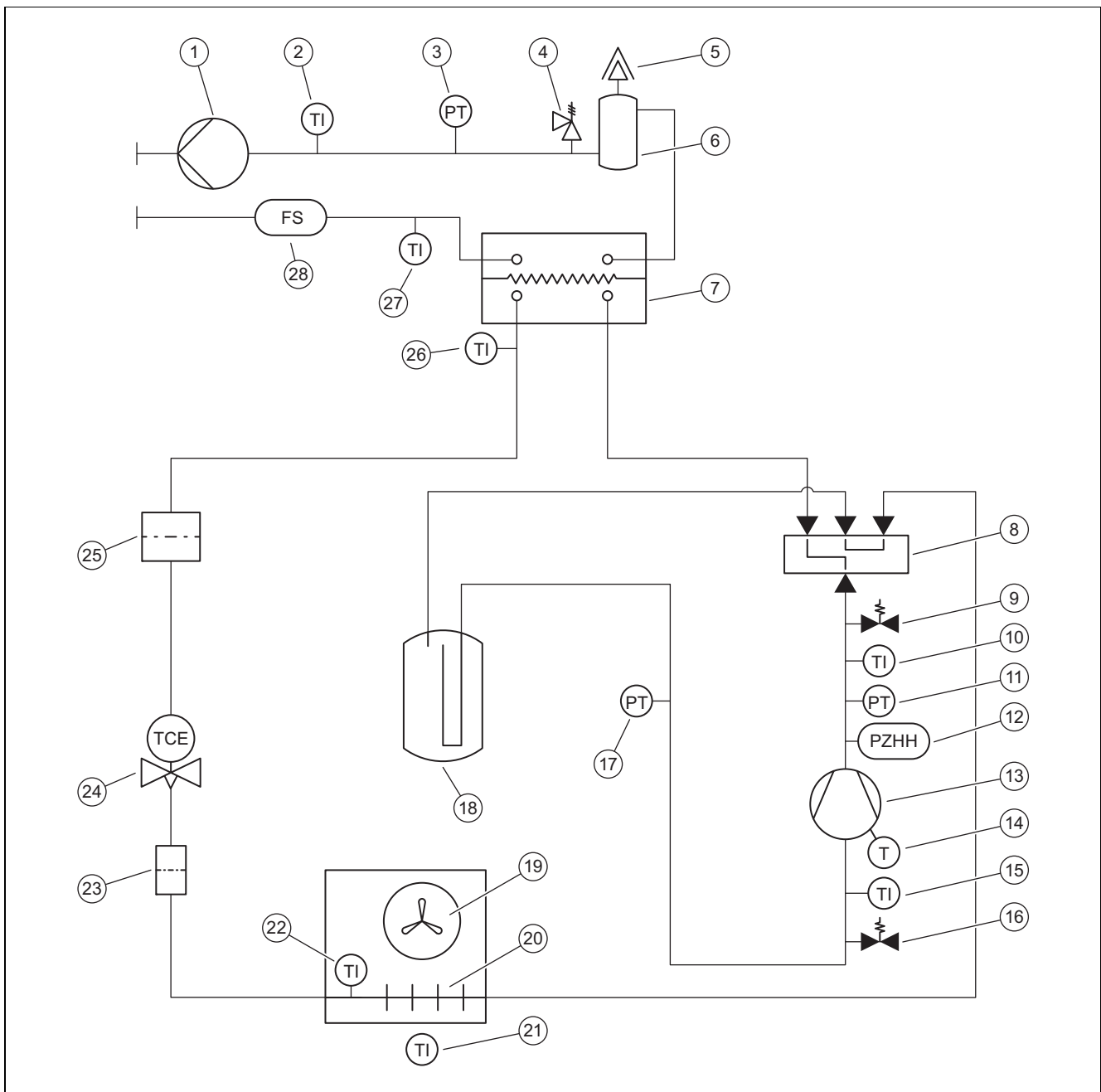
Melléklet

A A működés vázlatja



1	Hőmérséklet-érzékelő a levegőbemeneten	16	Hőmérséklet-érzékelő a fűtés előremenő ágában
2	Szűrő	17	Fűtőköri keringető szivattyú
3	Elektronikus expanziós szelep	18	Fűtés visszatérő vezeték csatlakozás
4	Nyomásérzékelő	19	Fűtés előremenő vezeték csatlakozás
5	Karbantartó csatlakozó az alacsony nyomású tartományban	20	Átfolyásérzékelő
6	Hőmérséklet-érzékelő a kompresszor előtt	21	Hőmérséklet-érzékelő a fűtés visszatérő ágában
7	4-utas váltószelep	22	Kondenzátor
8	Hőmérséklet-érzékelő a kompresszoron	23	Hőmérséklet-érzékelő a cseppfolyósító után
9	Karbantartó csatlakozó a magas nyomású tartományban	24	Hőmérséklet-érzékelő a kompresszor után
10	Nyomásérzékelő	25	Kompresszor
11	Nyomásfigyelő	26	Hűtőközeggyűjtő
12	Gyors-légtelenítő	27	Szűrő/szárító
13	Szeparátor	28	Hőmérséklet-érzékelő az elpárologtatón
14	Biztonsági szelep	29	Párologtató
15	Nyomásérzékelő a fűtőkörben	30	Ventilátor

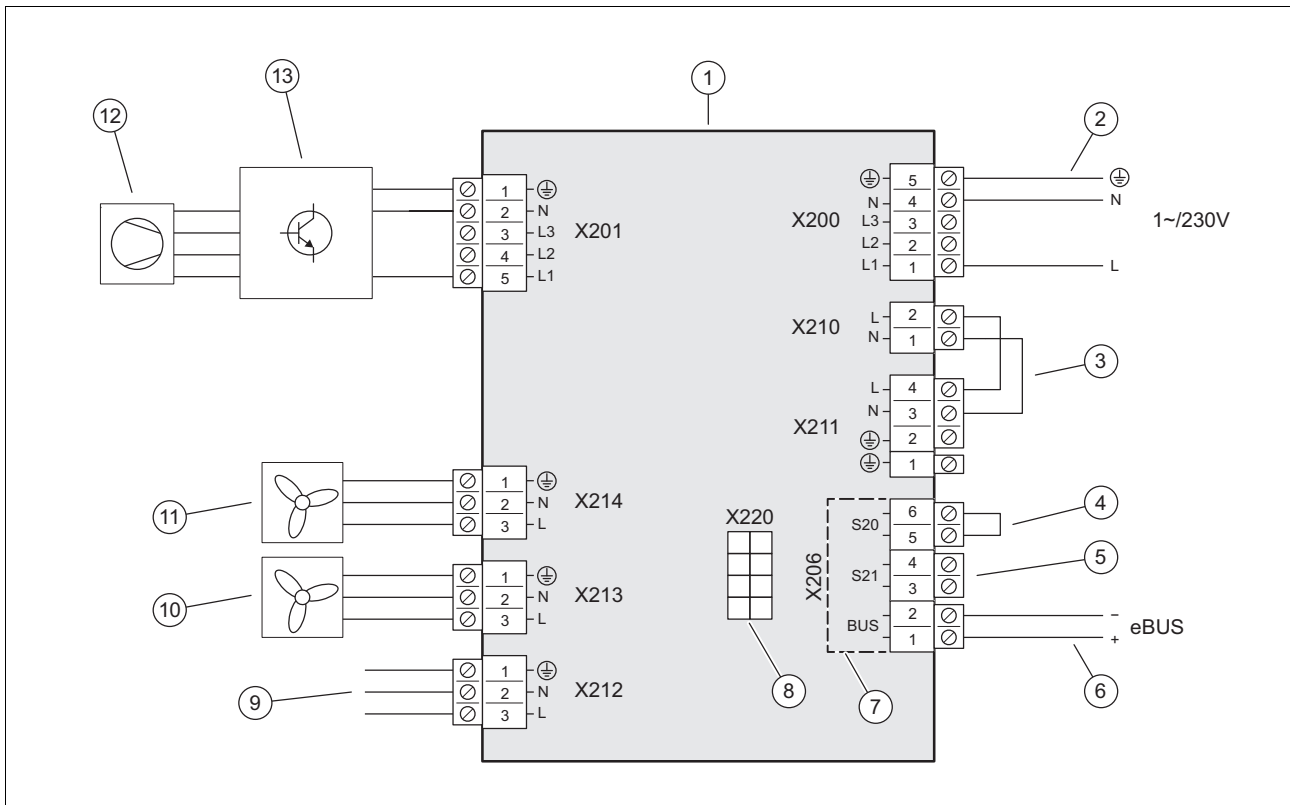
B Biztonsági berendezések



1	Fűtőköri keringető szivattyú	15	Hőmérséklet-érzékelő a kompresszor előtt
2	Hőmérséklet-érzékelő a fűtés előremenő ágában	16	Karbantartó csatlakozó az alacsony nyomású tartományban
3	Nyomásérzékelő a fűtőkörben	17	Nyomásérzékelő az alacsony nyomású részben
4	Biztonsági szelep	18	Hűtőközeggyűjtő
5	Gyors-légtelenítő	19	Ventilátor
6	Szeparátor	20	Párologtató
7	Kondenzátor	21	Hőmérséklet-érzékelő a levegőbemeneten
8	4-utas váltószelep	22	Hőmérséklet-érzékelő az elpárologtatón
9	Karbantartó csatlakozó a magas nyomású tartományban	23	Szűrő
10	Hőmérséklet-érzékelő a kompresszor után	24	Elektronikus expanziós szelep
11	Nyomásérzékelő a magasnyomású tartományban	25	Szűrő/szárító
12	Nyomásfigyelő a magasnyomású tartományban	26	Hőmérséklet-érzékelő a cseppfolyósító után
13	Kompresszor	27	Fűtési visszatérő hőmérséklet-érzékelő
14	Hőmérséklet-érzékelő a kompresszoron	28	Átfolyásérzékelő

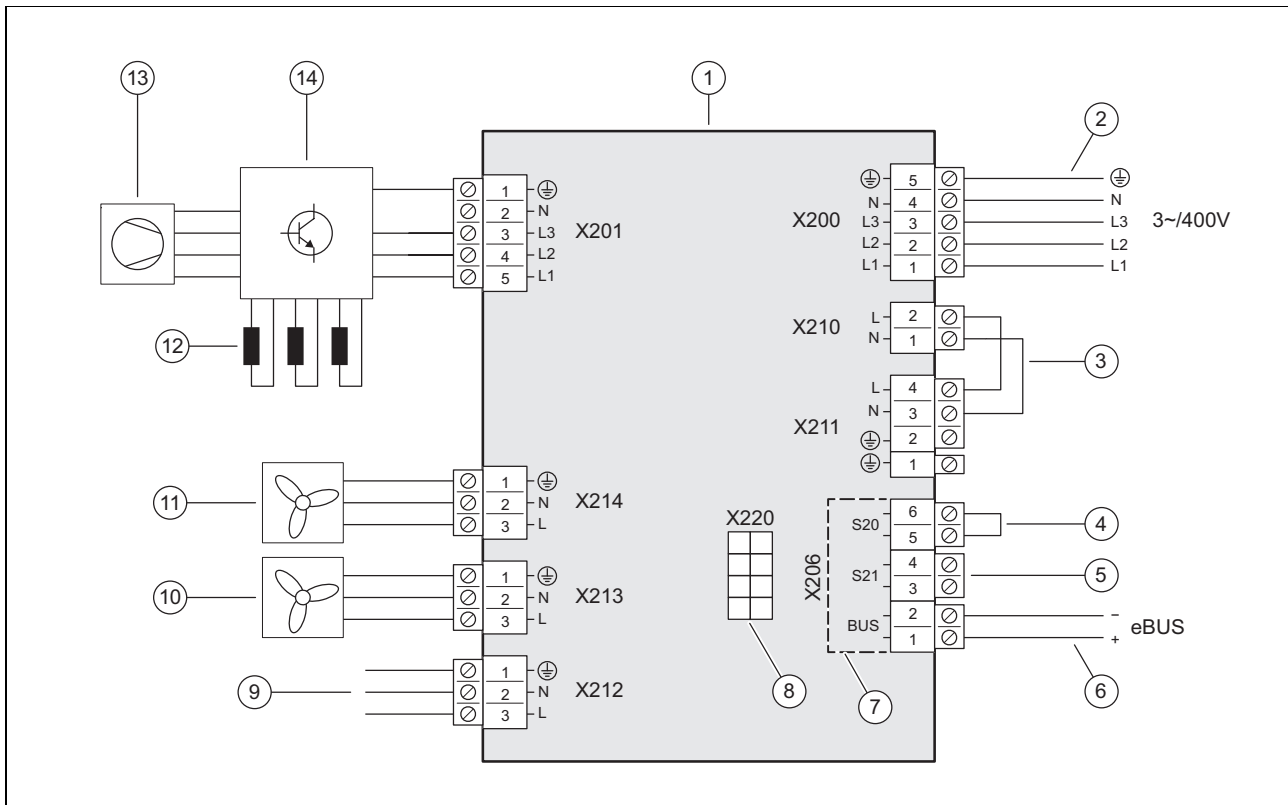
C Bekötési kapcsolási rajz

C.1 Kapcsolási rajz, áramellátás, 1~/230V



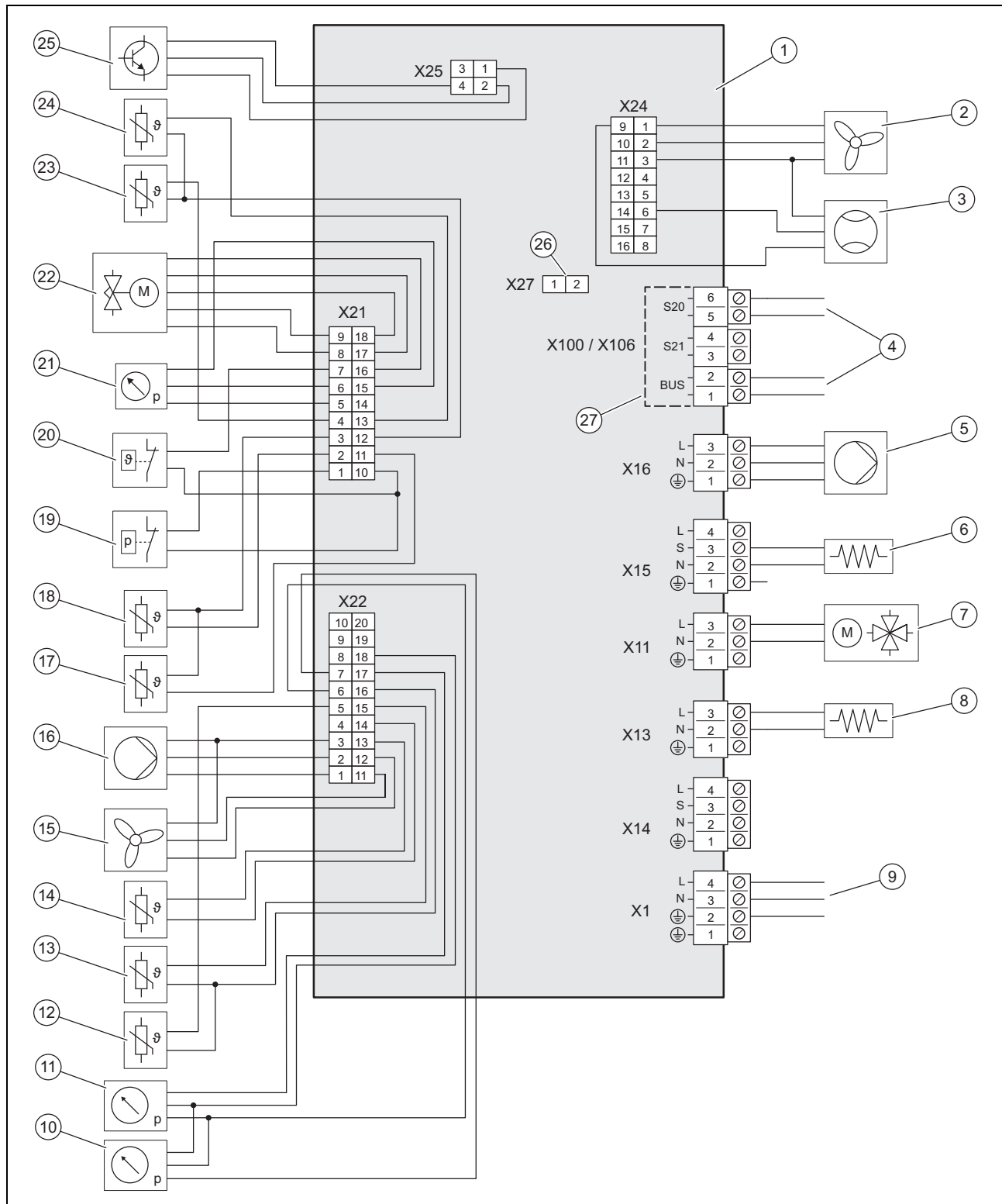
- | | | | |
|---|--|----|---|
| 1 | Vezérlőpanel INSTALLER BOARD | 7 | A biztonsági kisfeszültség (SELV) területe |
| 2 | Az áramellátás csatlakozója | 8 | Csatlakozó a HMU vezérlőpanelhez, adattovábbító kábel |
| 3 | Híd, a bekötés módjától függően (áramszolgáltató általi megszakítás) | 9 | Csatlakozó a HMU vezérlőpanelhez, áramellátás |
| 4 | A maximális hőmérsékletet korlátozó termosztát bemenete | 10 | A 2. ventilátor feszültségellátása |
| 5 | S21 bemenet, nincs használatban | 11 | Az 1. ventilátor feszültségellátása |
| 6 | eBUS-vezeték csatlakozó | 12 | Kompresszor |
| | | 13 | INVERTER szerelési csoport |

C.2 Kapcsolási rajz, áramellátás, 3~/400V



- | | | | |
|---|--|----|---|
| 1 | Vezérlőpanel INSTALLER BOARD | 8 | Csatlakozó a HMU vezérlőpanelhez, adattovábbító kábel |
| 2 | Az áramellátás csatlakozója | 9 | Csatlakozó a HMU vezérlőpanelhez, áramellátás |
| 3 | Híd, a bekötés módjától függően (áramszolgáltató általi megszakítás) | 10 | A 2. ventilátor feszültségellátása |
| 4 | A maximális hőmérsékletet korlátozó termostát bemenete | 11 | Az 1. ventilátor feszültségellátása |
| 5 | S21 bemenet, nincs használatban | 12 | Fojtások |
| 6 | eBUS-vezeték csatlakozó | 13 | Kompresszor |
| 7 | A biztonsági kisfeszültség (SELV) területe | 14 | INVERTER szerelési csoport |


C.3 Kapcsolási rajz, érzékelők és működtetők



- | | | | |
|----|---|----|--|
| 1 | Vezérlőpanel HMU | 11 | Nyomásérzékelő a fűtőkörben |
| 2 | A 2. ventilátor vezérlése | 12 | Hőmérséklet-érzékelő a fűtés előremenő ágában |
| 3 | Átfolyásérzékelő | 13 | Hőmérséklet-érzékelő a fűtés visszatérő ágában |
| 4 | Csatlakozó a vezérlőpanelhezINSTALLER BOARD | 14 | Hőmérséklet-érzékelő a levegőbemeneten |
| 5 | A fűtőköri szivattyú feszültségellátása | 15 | Az 1. ventilátor vezérlése |
| 6 | Forgattyúház fűtése | 16 | A fűtőköri szivattyú vezérlése |
| 7 | 4-utas váltószelep | 17 | Hőmérséklet-érzékelő a kompresszor után |
| 8 | Kondenzátumgyűjtő tálca fűtése | 18 | Hőmérséklet-érzékelő a kompresszor előtt |
| 9 | Csatlakozó a vezérlőpanelhezINSTALLER BOARD | 19 | Nyomásfigyelő |
| 10 | Nyomásérzékelő az alacsony nyomású részben | 20 | Hőmérséklet-figyelő |

21	Nyomásérzékelő a magasnyomású tartományban	25	INVERTER építőelem csoport vezérlése
22	Elektronikus expanziós szelep	26	Csatlakozóhely – kódolóellenállás a hűtési üzemhez
23	Hőmérséklet-érzékelő az elpárolgatón	27	A biztonsági kifszültség (SELV) területe
24	Hőmérséklet-érzékelő a cseppfolyósító után		

D Felülvizsgálati és karbantartási munkálatok

#	Karbantartási munka	Intervallum	
1	Ellenőrizze a biztonsági zónát	Évente	89
2	A termék tisztítása	Évente	89
3	A gyorslégtelenítő és a biztonsági szelep ellenőrzése	Évente	89
4	Az elpárolgató, a ventilátor és a kondenzvíz-elvezető ellenőrzése	Évente	90
5	A hűtőközeg-kör ellenőrzése	Évente	90
6	A hűtőközeg-kör tömítettségének ellenőrzése	Évente	90
7	Elektromos csatlakozások és elektromos vezetékek ellenőrzése	Évente	90
8	A kis csillapító lábak kopásának ellenőrzése	3 év után évente	90

E Műszaki adatok



Tudnivaló

Az alábbi teljesítményadatok csak új termékekre érvényesek, ahol a hőcserélők tiszták.

A teljesítményadatok lefedik a halk üzemmódot is.

A EN 14825 szerinti adatok speciális ellenőrzési eljárással határozhatók meg. Erről bővebb információt az „EN 14825 ellenőrzési eljárás” megadásával kaphat a termék gyártójától.

Műszaki adatok – általános információk

	VWL 105/6 A 230V	VWL 105/6 A	VWL 125/6 A 230V	VWL 125/6 A
Szélesség	1 100 mm	1 100 mm	1 100 mm	1 100 mm
Magasság	1 565 mm	1 565 mm	1 565 mm	1 565 mm
Mélység	450 mm	450 mm	450 mm	450 mm
Tömeg, csomagolással	223 kg	239 kg	223 kg	239 kg
Tömeg, üzemből	194 kg	210 kg	194 kg	210 kg
Tömeg, üzemből, bal/jobbs oldal	65 kg / 129 kg	70 kg / 140 kg	65 kg / 129 kg	70 kg / 140 kg
Csatlakozás, fűtőkör	G 1 1/4 "	G 1 1/4 "	G 1 1/4 "	G 1 1/4 "
Névleges feszültség	230 V (+10%/-15%), 50 Hz, 1~/N/PE	400 V (+10%/-15%), 50 Hz, 3~/N/PE	230 V (+10%/-15%), 50 Hz, 1~/N/PE	400 V (+10%/-15%), 50 Hz, 3~/N/PE
Méretezési teljesítmény, maximális	5,40 kW	8,00 kW	5,40 kW	8,00 kW
Méretezési teljesítmény tényező	1,0	1,0	1,0	1,0
Méretezési áram, maximális	23,3 A	15,0 A	23,3 A	15,0 A
Indítóáram	23,3 A	15,0 A	23,3 A	15,0 A
Védettség	IP 15 B	IP 15 B	IP 15 B	IP 15 B
Biztosíték típusa	C karakterisztika, lomha, 1 pólusú kapcsolás	C karakterisztika, lomha, 3 pólusú kapcsolás	C karakterisztika, lomha, 1 pólusú kapcsolás	C karakterisztika, lomha, 3 pólusú kapcsolás
Tűlfeszültség-kategória	II	II	II	II
Ventilátor, teljesítményfelvétel	50 W	50 W	50 W	50 W
Ventilátorok, darabszám	2	2	2	2
Ventilátor, maximális fordulatszám	680 ford./perc	680 ford./perc	680 ford./perc	680 ford./perc
Ventilátor, levegő térfogatáram, maximális	5 100 m ³ /h	5 100 m ³ /h	5 100 m ³ /h	5 100 m ³ /h
Fűtőköri szivattyú, teljesítményfelvétel	3 ... 87 W	3 ... 87 W	3 ... 87 W	3 ... 87 W

Műszaki adatok – fűtőkör

	VWL 105/6 A 230V	VWL 105/6 A	VWL 125/6 A 230V	VWL 125/6 A
Fűtővíz-hőmérséklet, minimális/maximális	20 ... 75 °C	20 ... 75 °C	20 ... 75 °C	20 ... 75 °C
Hűtőközeg-vezeték egyszeres, maximális hossza, külső egység a beltéri egység között	20 m	20 m	20 m	20 m
Üzemi nyomás, minimális	0,05 MPa (0,50 bar)	0,05 MPa (0,50 bar)	0,05 MPa (0,50 bar)	0,05 MPa (0,50 bar)
Üzemi nyomás, maximális	0,25 MPa (2,50 bar)	0,25 MPa (2,50 bar)	0,25 MPa (2,50 bar)	0,25 MPa (2,50 bar)
Térfogatáram, minimális	995 l/h	995 l/h	995 l/h	995 l/h
Térfogatáram, maximális	2 065 l/h	2 065 l/h	2 065 l/h	2 065 l/h
Vízmenyiség, a külső egységben	4,5 l	4,5 l	4,5 l	4,5 l
Vízmenyiség a hűtőkörben, minimális, leolvasztó üzemmód, be-/kikapcsolt kiegészítő fűtés	45 l / 150 l	45 l / 150 l	45 l / 150 l	45 l / 150 l
Fennmaradó szállítási nyomás, hidraulikus	55,0 kPa (550,0 mbar)	55,0 kPa (550,0 mbar)	55,0 kPa (550,0 mbar)	55,0 kPa (550,0 mbar)

Műszaki adatok – Hűtőközegkör

	VWL 105/6 A 230V	VWL 105/6 A	VWL 125/6 A 230V	VWL 125/6 A
Hűtőközeg, típus	R290	R290	R290	R290
Hűtőközeg, töltési mennyiség	1,30 kg	1,30 kg	1,30 kg	1,30 kg
Hűtőközeg, Global Warming Potential (GWP)	3	3	3	3
Hűtőközeg, CO ₂ -ekvivalens	0,0039 t	0,0039 t	0,0039 t	0,0039 t
Megengedett üzemi nyomás, maximális	3,15 MPa (31,50 bar)	3,15 MPa (31,50 bar)	3,15 MPa (31,50 bar)	3,15 MPa (31,50 bar)
Kompresszor, típus	Scroll- kompresszor	Scroll- kompresszor	Scroll- kompresszor	Scroll- kompresszor
Kompresszor, olajtípus	Speciális polialkál- glikol (PAG)	Speciális polialkál- glikol (PAG)	Speciális polialkál- glikol (PAG)	Speciális polialkál- glikol (PAG)
Kompresszor, szabályozó	Elektronikus	Elektronikus	Elektronikus	Elektronikus

Műszaki adatok – teljesítmény, fűtési üzem

	VWL 105/6 A 230V	VWL 105/6 A	VWL 125/6 A 230V	VWL 125/6 A
Fűtőteliesség, A2/W35	5,80 kW	5,80 kW	5,90 kW	5,90 kW
Teljesítménytényező, COP, EN 14511, A2/W35	4,60	4,60	4,60	4,60
Teljesítményfelvétel, effektív, A2/W35	1,26 kW	1,26 kW	1,28 kW	1,28 kW
Áramfelvétel, A2/W35	6,20 A	2,80 A	6,20 A	2,90 A
Fűtőteliesség, minimum/maximum, A7/W35	5,40 ... 12,50 kW	5,40 ... 12,50 kW	5,40 ... 14,00 kW	5,40 ... 14,00 kW
Fűtőteliesség, névleges, A7/W35	8,10 kW	8,10 kW	8,50 kW	8,50 kW
Teljesítménytényező, COP, EN 14511, A7/W35	5,30	5,30	5,40	5,40
Teljesítményfelvétel, effektív, A7/W35	1,53 kW	1,53 kW	1,57 kW	1,57 kW
Áramfelvétel, A7/W35	7,40 A	3,00 A	7,60 A	3,10 A
Fűtőteliesség, A7/W45	8,10 kW	8,10 kW	8,10 kW	8,10 kW
Teljesítménytényező, COP, EN 14511, A7/W45	4,10	4,10	4,10	4,10
Teljesítményfelvétel, effektív, A7/W45	1,98 kW	1,98 kW	1,98 kW	1,98 kW
Áramfelvétel, A7/W45	9,40 A	3,60 A	9,40 A	3,60 A
Fűtőteliesség, A7/W55	9,10 kW	9,10 kW	9,10 kW	9,10 kW
Teljesítménytényező, COP, EN 14511, A7/W55	3,10	3,10	3,10	3,10
Teljesítményfelvétel, effektív, A7/W55	2,94 kW	2,94 kW	2,94 kW	2,94 kW
Áramfelvétel, A7/W55	13,50 A	5,10 A	13,50 A	5,10 A
Fűtőteliesség, A7/W65	11,40 kW	11,40 kW	11,40 kW	11,40 kW
Teljesítménytényező, COP, EN 14511, A7/W65	2,30	2,30	2,30	2,30

	VWL 105/6 A 230V	VWL 105/6 A	VWL 125/6 A 230V	VWL 125/6 A
Teljesítményfelvétel, effektív, A7/W65	4,96 kW	4,96 kW	4,96 kW	4,96 kW
Áramfelvétel, A7/W65	22,20 A	7,90 A	22,20 A	7,90 A
Fűtőteljesítmény, A-7/W35	9,20 kW	9,20 kW	12,20 kW	12,20 kW
Teljesítménytényező, COP, EN 14511, A-7/W35	2,70	2,70	2,70	2,70
Teljesítményfelvétel, tényleges, A-7/W35	3,41 kW	3,41 kW	4,52 kW	4,52 kW
Áramfelvétel, A-7/W35	15,40 A	5,70 A	20,10 A	7,30 A

Műszaki adatok – teljesítmény, hűtési üzem

	VWL 105/6 A 230V	VWL 105/6 A	VWL 125/6 A 230V	VWL 125/6 A
Hűtőteljesítmény, A35/W18	10,90 kW	10,90 kW	10,80 kW	10,80 kW
Energiahatékonysági tényező, EER, EN 14511, A35/W18	4,60	4,60	4,60	4,60
Teljesítményfelvétel, effektív, A35/W18	2,37 kW	2,37 kW	2,35 kW	2,35 kW
Áramfelvétel, A35/W18	10,90 A	4,20 A	10,90 A	4,20 A
Hűtőteljesítmény, minimum/maximum, A35/W7	4,40 ... 12,10 kW	4,40 ... 12,10 kW	4,30 ... 12,00 kW	4,30 ... 12,00 kW
Hűtőteljesítmény, A35/W7	7,90 kW	7,90 kW	7,80 kW	7,80 kW
Energiahatékonysági tényező, EER, EN 14511, A35/W7	3,50	3,50	3,50	3,50
Teljesítményfelvétel, effektív, A35/W7	2,26 kW	2,26 kW	2,23 kW	2,23 kW
Áramfelvétel, A35/W7	10,20 A	4,00 A	10,20 A	4,00 A

Műszaki adatok – teljesítmény halk üzemmódban és fűtési üzemben

	VWL 105/6 A 230V	VWL 105/6 A	VWL 125/6 A 230V	VWL 125/6 A
Fűtőteljesítmény, EN 14511, A-7/W35, halk üzemmódban 40%	8,00 kW	8,00 kW	8,00 kW	8,00 kW
Teljesítménytényező, COP, EN 14511, A-7/W35, halk üzemmód 40%	3,40	3,40	3,40	3,40
Hatásos teljesítményfelvétel, EN 14511, A-7/W35, halk üzemmódban 40%	2,35 kW	2,35 kW	2,35 kW	2,35 kW
Fűtőteljesítmény, EN 14511, A-7/W35, halk üzemmódban 50%	6,80 kW	6,80 kW	6,80 kW	6,80 kW
Teljesítménytényező, COP, EN 14511, A-7/W35, halk üzemmód 50%	3,50	3,50	3,50	3,50
Hatásos teljesítményfelvétel, EN 14511, A-7/W35, halk üzemmódban 50%	1,94 kW	1,94 kW	1,94 kW	1,94 kW
Fűtőteljesítmény, EN 14511, A-7/W35, halk üzemmódban 60%	6,40 kW	6,40 kW	6,40 kW	6,40 kW
Teljesítménytényező, COP, EN 14511, A-7/W35, halk üzemmód 60%	3,40	3,40	3,40	3,40
Hatásos teljesítményfelvétel, EN 14511, A-7/W35, halk üzemmódban 60%	1,88 kW	1,88 kW	1,88 kW	1,88 kW

Műszaki adatok – zajkibocsátás, fűtési üzem

	VWL 105/6 A 230V	VWL 105/6 A	VWL 125/6 A 230V	VWL 125/6 A
Zajterhelés, EN 12102, EN 14511 LWA, A7/W35	58 dB(A)	59 dB(A)	58 dB(A)	59 dB(A)
Zajterhelés, EN 12102, EN 14511 LWA, A7/W45	58 dB(A)	59 dB(A)	58 dB(A)	59 dB(A)
Zajterhelés, EN 12102, EN 14511 LWA, A7/W55	60 dB(A)	59 dB(A)	60 dB(A)	59 dB(A)
Zajterhelés, EN 12102, EN 14511 LWA, A7/W65	61 dB(A)	59 dB(A)	61 dB(A)	59 dB(A)
Zajterhelés, EN 12102, EN 14511 LWA, A-7/W35, halk üzemmód 40%	54 dB(A)	55 dB(A)	54 dB(A)	55 dB(A)
Zajterhelés, EN 12102, EN 14511 LWA, A-7/W35, halk üzemmód 50%	51 dB(A)	51 dB(A)	51 dB(A)	51 dB(A)
Zajterhelés, EN 12102, EN 14511 LWA, A-7/W35, halk üzemmód 60%	51 dB(A)	51 dB(A)	51 dB(A)	51 dB(A)

Műszaki adatok – zajemisszió, hűtési üzem

	VWL 105/6 A 230V	VWL 105/6 A	VWL 125/6 A 230V	VWL 125/6 A
Zajterhelés, EN 12102, EN 14511 LWA, A35/W18	58 dB(A)	59 dB(A)	58 dB(A)	59 dB(A)
Zajterhelés, EN 12102, EN 14511 LWA, A35/W7	59 dB(A)	59 dB(A)	59 dB(A)	59 dB(A)

Címszójegyzék

A	
Adattábla	68
Alap	78
Á	
Áramellátás	84–85
Áramszolgáltató általi megszakítás	84
B	
Biztonsági berendezés	65, 70, 95
Biztonsági szelep	89
Biztonsági zóna	70
Burkolat része	80–81, 89
C	
CE-jelölés	69
Csatlakozókonzol	82
E	
Elektromos megszakító	84
Elektromosság	64
Előírások	65
Elpárologtató	90
F	
Felállítási hely	76
Feszültség	64
Figyelmeztető matrica	69
Fűtővíz előkészítése	86
G	
Gyors-légtelenítő	89
H	
Hálózati feszültség minősége	83
Használhatósági határok	69
Hőszivattyúrendszer	66
Hűtőközeg	91–92
Ártalmatlanítás	93
Hűtőközeg-kör	90
K	
Kondenzvíz-elvezető	73, 90
L	
Leolvasztó üzemmód	70
Levegő belépőbordák	81
Levegő kilépőbordák	81
M	
Maradék szállítónyomás	88
Maximális hőmérsékletet korlátozó termosztát	86
Méret	74–75
Minimális keringtetett vízmennyiség	82
Működési mód	66
P	
Pótalkatrészek	89
R	
Rendeltetésszerű használat	64
S	
Szakember	64
Szakképzés	64
Szállítás	74
Szállítási terjedelem	74
Szerelési csoport és részegység	67–68
Szerelési mód	76, 82
T	
Tömítettség	90
Ú	
Úszómedence	83

V	
Vázlat	65
Ventilátor	90

Instrukcja obsługi

Spis treści

1	Bezpieczeństwo	105
1.1	Użytkowanie zgodne z przeznaczeniem	105
1.2	Ogólne informacje na temat bezpieczeństwa	105
2	Wskazówki dotyczące dokumentacji.....	107
2.1	Dokumenty.....	107
2.2	Zakres stosowalności instrukcji	107
3	Opis produktu.....	107
3.1	System pompy ciepła.....	107
3.2	Opis produktu	107
3.3	Sposób działania pompy ciepła	107
3.4	System separacji i ochrona przed zamarzaniem	107
3.5	Budowa produktu.....	107
3.6	Tabliczka znamionowa i numer serii.....	108
3.7	Naklejka ostrzegawcza	108
4	Obszar ochrony i odpływ kondensatu	108
4.1	Obszar ochrony	108
4.2	Wykonanie odpływu kondensatu	110
5	Eksploatacja.....	111
5.1	Włączanie produktu	111
5.2	Obsługa produktu	111
5.3	Zapewnienie ochrony przed zamarzaniem.....	111
5.4	Wyłączanie produktu	111
6	Pielęgnacja i konserwacja.....	111
6.1	Nie zastawiać produktu.....	111
6.2	Czyszczenie produktu.....	111
6.3	Przeprowadzenie konserwacji	111
7	Rozwiązywanie problemów.....	112
7.1	Usuwanie usterek	112
8	Wyłączenie z eksploatacji	112
8.1	Okresowe wyłączenie produktu	112
8.2	Ostateczne wyłączenie produktu z eksploatacji	112
9	Recykling i usuwanie odpadów.....	112
9.1	Recykling i usuwanie odpadów	112
9.2	Utylizacja czynnika chłodniczego	112
10	Gwarancja i serwis	112
10.1	Gwarancja.....	112
10.2	Serwis techniczny	112

1 Bezpieczeństwo

1.1 Użytkowanie zgodne z przeznaczeniem

W przypadku niefachowego lub niezgodnego z przeznaczeniem zastosowania, mogą wystąpić niebezpieczeństwa dla zdrowia i życia użytkownika lub osób trzecich bądź zakłócenia działania produktu i inne szkody materialne.

Produkt jest jednostką zewnętrzną pompy ciepła powietrza i wody o konstrukcji Monoblock.

Produkt wykorzystuje powietrze zewnętrzne jako źródło ciepła i może być stosowany do ogrzewania budynku mieszkalnego oraz do podgrzewania ciepłej wody.

Powietrze wydostające się z produktu musi mieć możliwość swobodnego odpływu i nie może być używane do innych celów.

Produkt jest przeznaczony wyłącznie do ustawienia na zewnątrz.

Produkt jest przeznaczony wyłącznie do użytku domowego.

Użytkowanie zgodne z przeznaczeniem obejmuje:

- przestrzeganie dołączonych instrukcji obsługi produktu oraz wszystkich innych podzespołów instalacji
- przestrzeganie wszystkich warunków przeglądów i konserwacji wyszczególnionych w instrukcjach.

Niniejszy produkt może być używany przez dzieci od 8 lat oraz osoby o ograniczonych zdolnościach fizycznych, sensorycznych lub umysłowych lub o niewystarczającym doświadczeniu i wiedzy wyłącznie, jeżeli są one pod odpowiednią opieką lub zostały pouczone w zakresie bezpiecznej obsługi produktu i rozumieją związane z nim niebezpieczeństwa. Dzieciom nie wolno bawić się produktem. Dzieci bez opieki nie mogą czyścić ani konserwować urządzenia.

Zastosowanie inne od opisanego w niniejszej instrukcji lub wykraczające poza opisany zakres jest niezgodne z przeznaczeniem. Niezgodne z przeznaczeniem jest również każde bezpośrednie zastosowanie w celach komercyjnych lub przemysłowych.

Uwaga!

Zabrania się wszelkiego użytkowania niezgodnego z przeznaczeniem.

1.2 Ogólne informacje na temat bezpieczeństwa

1.2.1 Zagrożenie życia z powodu pożaru lub wybuchu w przypadku nieszczelności w obiegu czynnika chłodniczego

Produkt zawiera palny czynnik chłodniczy R290. W przypadku nieszczelności wyciekający czynnik chłodniczy może tworzyć atmosferę palną z powodu mieszania z powietrzem. Występuje zagrożenie pożarem i wybuchem.

W pobliżu produktu wyznaczony jest obszar ochrony. Patrz rozdział „Obszar ochrony”.



- ▶ Upewnić się, że w obszarze ochrony nie ma źródeł zapłonu, takich jak gniazda wtykowe, przełączniki oświetlenia, lampy, przełączniki elektryczne lub inne trwałe źródła zapłonu.
- ▶ W obszarze ochrony nie używać aerozoli ani innych gazów palnych.

1.2.2 Zagrożenie życia wskutek wprowadzenia zmian w produkcji lub jego otoczeniu

- ▶ Nigdy nie usuwać, mostkować ani blokować urządzeń zabezpieczających.
- ▶ Nie manipulować przy urządzeniach zabezpieczających.
- ▶ Nie niszczyć elementów ani nie usuwać z nich plomb.
- ▶ Nie wprowadzać żadnych zmian:
 - przy produkcji
 - na przewodach doprowadzających
 - na przewodzie odpływowym
 - na zaworze bezpieczeństwa do obiegu źródła ciepła
 - przy częściach budynków, które mogą mieć wpływ na bezpieczeństwo eksploatacji produktu

1.2.3 Niebezpieczeństwo obrażeń ciała i ryzyko strat materialnych w wyniku nieprawidłowej konserwacji i naprawy bądź ich zaniechania.

- ▶ Nigdy nie przeprowadzać samodzielnie prac konserwacyjnych lub napraw przy produkcji.
- ▶ Zlecić instalatorowi usunięcie usterek i uszkodzeń.

- 
- 
- ▶ Przestrzegać przepisowych cykli konserwacji.

1.2.4 Ryzyko szkód materialnych spowodowane przez mróz

- ▶ Należy zadbać, aby instalacja grzewcza na wypadek mrozu zawsze była włączona i aby była zapewniona odpowiednia temperatura we wszystkich pomieszczeniach.
- ▶ Jeżeli nie można zagwarantować prawidłowej eksploatacji, należy zlecić instalatorowi opróżnienie instalacji grzewczej.

1.2.5 Niebezpieczeństwo związane z nieprawidłową obsługą

Nieprawidłowa obsługa powoduje zagrożenia dla użytkownika oraz innych osób, a także może doprowadzić do strat materialnych.

- ▶ Należy dokładnie przeczytać niniejszą instrukcję oraz wszystkie dokumenty dodatkowe, w szczególności rozdział „Bezpieczeństwo” i wskazówki ostrzegawcze.
- ▶ Należy wykonać te czynności, które są opisane w niniejszej instrukcji obsługi.

2 Wskazówki dotyczące dokumentacji

2.1 Dokumenty

- ▶ Bezwzględnie przestrzegać wszystkich instrukcji obsługi dołączonych do podzespołów układu.
- ▶ Zachować niniejszą instrukcję oraz wszystkie dokumenty dodatkowe do późniejszego wykorzystania.

2.2 Zakres stosowalności instrukcji

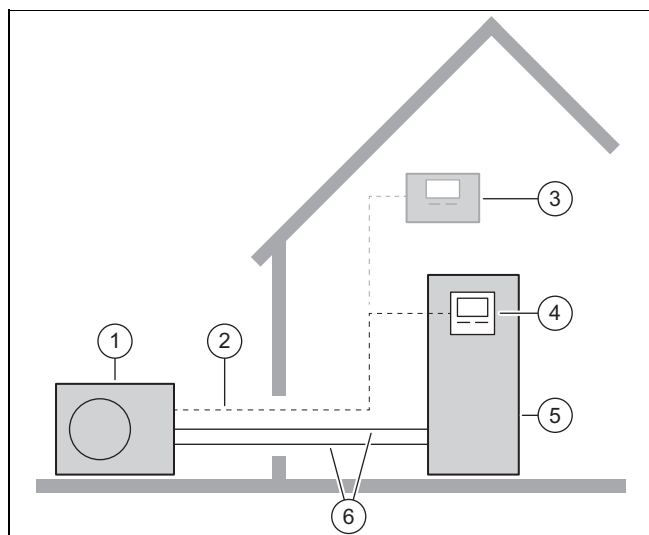
Niniejsza instrukcja dotyczy wyłącznie:

Produkt
VWL 105/6 A 230V
VWL 105/6 A
VWL 125/6 A 230V
VWL 125/6 A

3 Opis produktu

3.1 System pompy ciepła

Budowa typowego systemu pomp ciepła z technologią Monoblock:



- | | | | |
|---|------------------------------|---|---|
| 1 | Jednostka zewnętrzna | 4 | Regulator jednostki wewnętrznej |
| 2 | Przewód eBUS | 5 | Jednostka wewnętrzna z zasobnikiem c.w.u. |
| 3 | opcjonalny regulator systemu | 6 | Obieg grzewczy |

3.2 Opis produktu

Produkt jest jednostką zewnętrzną pompy ciepła powietrza i wody z technologią Monoblock.

3.3 Sposób działania pompy ciepła

Pompa ciepła jest wyposażona w zamknięty obieg czynnika chłodniczego w którym cyrkuluje czynnik chłodniczy.

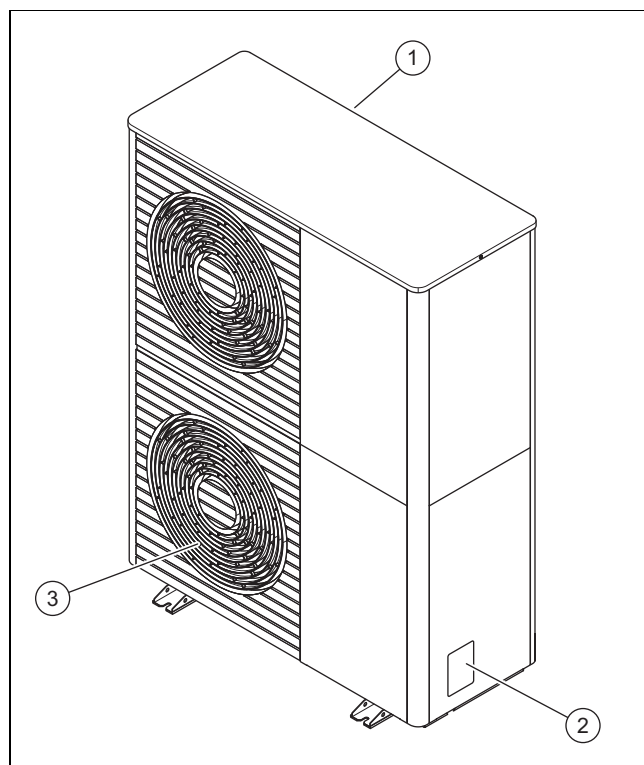
Przez cykliczne parowanie, sprężanie, skraplanie i rozprężanie czynnika z otoczenia pobierana jest energia cieplna i oddawana do budynku. W trybie chłodzenia z budynku pobierana jest energia cieplna i oddawana do otoczenia.

3.4 System separacji i ochrona przed zamarzaniem

W przypadku systemu separacji w jednostce wewnętrznej zamontowany jest pośredni wymiennik ciepła. Dzieli on obieg grzewczy na pierwotny obieg grzewczy (do jednostki zewnętrznej) oraz wtórny obieg grzewczy (w budynku).

Jeżeli w pierwotnym obiegu grzewczym wlana jest mieszanka wody i ochrony przed zamarzaniem (solanka), to jednostka zewnętrzna jest zabezpieczona przed zamarzaniem również wtedy, gdy jest wyłączona elektrycznie lub w przypadku awarii zasilania.

3.5 Budowa produktu



- | | | | |
|---|--------------------------|---|---------------------------|
| 1 | Kratka wlotowa powietrza | 3 | Kratka wylotowa powietrza |
| 2 | Tabliczka znamionowa | | |




3.6 Tabliczka znamionowa i numer serii

Tabliczka znamionowa znajduje się na prawej zewnętrznej stronie produktu.

Na tabliczce znamionowej znajduje się nazewnictwo i numer serii.

3.7 Naklejka ostrzegawcza

Na produkcie umieszczono w wielu miejscach naklejki ostrzegawcze istotne z punktu widzenia bezpieczeństwa. Na naklejkach ostrzegawczych znajdują się zasady postępowania dla czynnika chłodniczego R290. Nie wolno usuwać naklejek ostrzegawczych.

Symbol	Znaczenie
	Ostrzeżenie przed substancjami grożącymi pożarem w połączeniu z czynnikiem chłodniczym R290.
	Zakaz ognia, otwartego światła i palenia.
	Informacja serwisowa, przeczytać instrukcję techniczną.

4 Obszar ochrony i odpływ kondensatu

4.1 Obszar ochrony

Produkt zawiera czynnik chłodniczy R290. Należy pamiętać, że ten czynnik chłodniczy ma większą gęstość niż powietrze. W razie nieszczelności wydostający się czynnik chłodniczy może zbierać się w pobliżu ziemi.

Czynnik chłodniczy nie może gromadzić się w sposób powodujący powstawanie niebezpiecznej, grożącej wybuchem, duszącej lub toksycznej atmosfery. Czynnik chłodniczy nie może przedostać się do wnętrza budynku przez jego otwory. Czynnik chłodniczy nie może gromadzić się w zagłębieniach.

Wokół produktu wyznaczony jest obszar ochrony. W obszarze ochrony nie mogą się znajdować okna, drzwi, kanały oświetleniowe, wejścia do piwnicy, włazy, okna na dachu płaskim lub rury otworów wentylacyjnych.

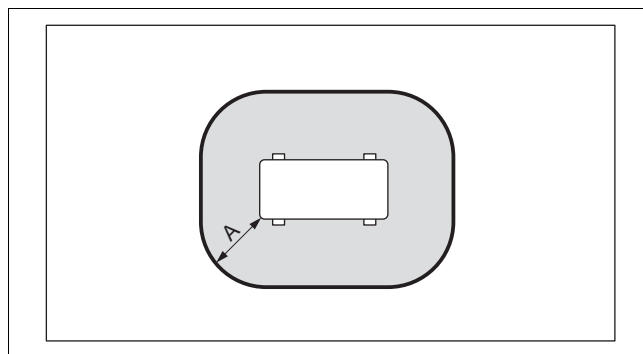
W obszarze ochrony nie może być źródeł zapłonu, takich jak gniazda wtykowe, przełączniki oświetlenia, lampy, przełączniki elektryczne lub inne trwałe źródła zapłonu.

Obszar ochrony nie może obejmować sąsiednich działek ani publicznych terenów komunikacyjnych.

W obszarze ochrony nie wolno wprowadzać modyfikacji konstrukcyjnych, naruszających wymienione regulacje dla obszaru ochrony.

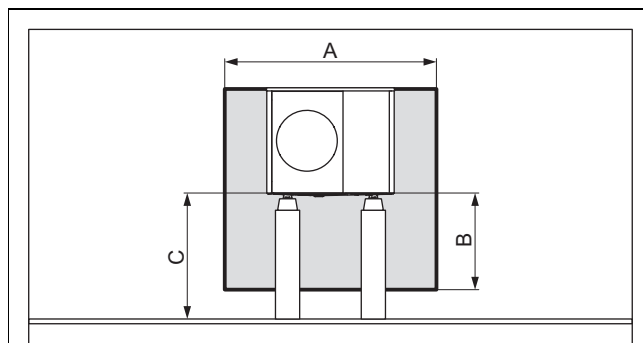
4.1.1 Obszar ochrony w przypadku ustawienia na ziemi

4.1.1.1 Ustawienie na podłodze



A 1000 mm

4.1.1.2 Ustawienie na ziemi w podwyższonej pozycji

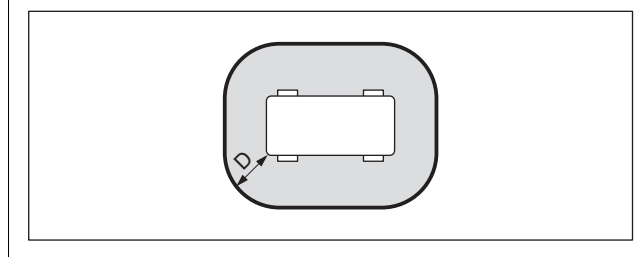


A 2100 mm

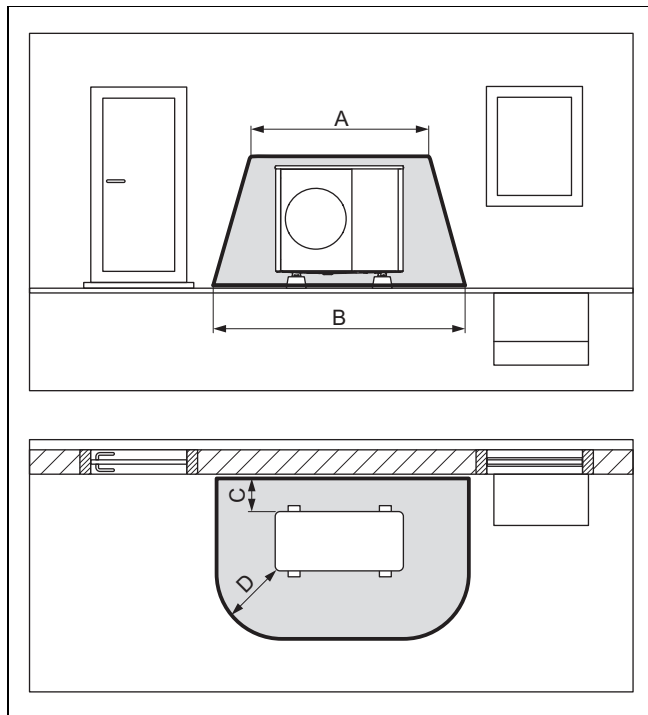
B 1000 mm

C > 1000 mm

D 500 mm

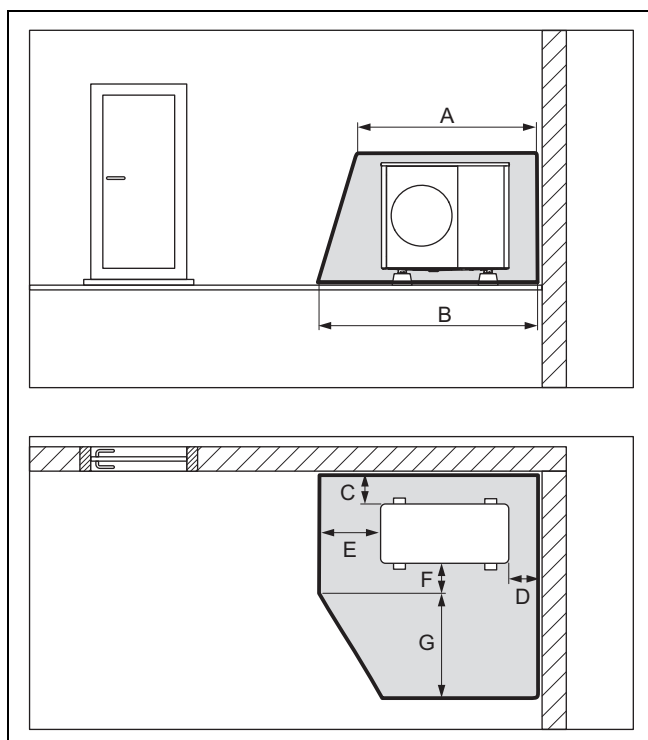


4.1.1.3 Ustawienie na ziemi przed ścianą budynku



A	2100 mm	C	200 mm / 250 mm
B	3100 mm	D	1000 mm

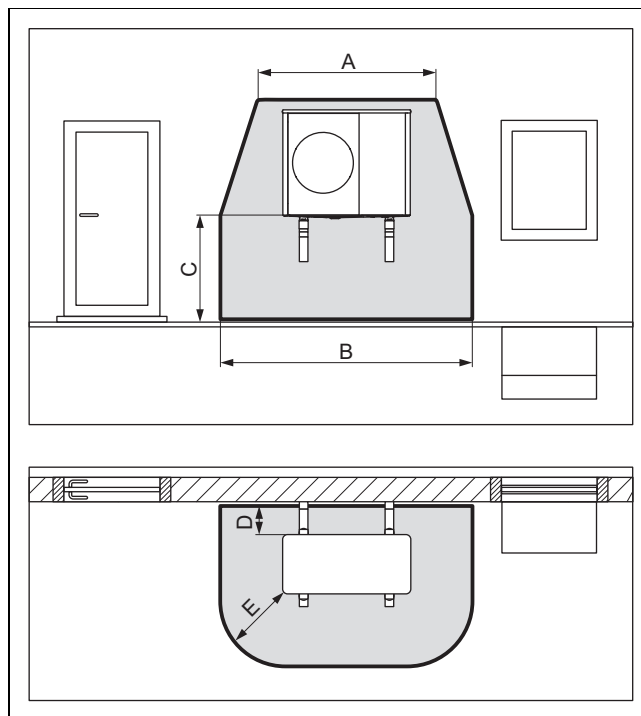
4.1.1.4 Ustawienie na ziemi w narożniku budynku



A	2100 mm	E	1000 mm
B	2600 mm	F	500 mm
C	200 mm / 250 mm	G	1800 mm
D	500 mm		

4.1.2 Obszar ochrony w przypadku montażu na ścianie

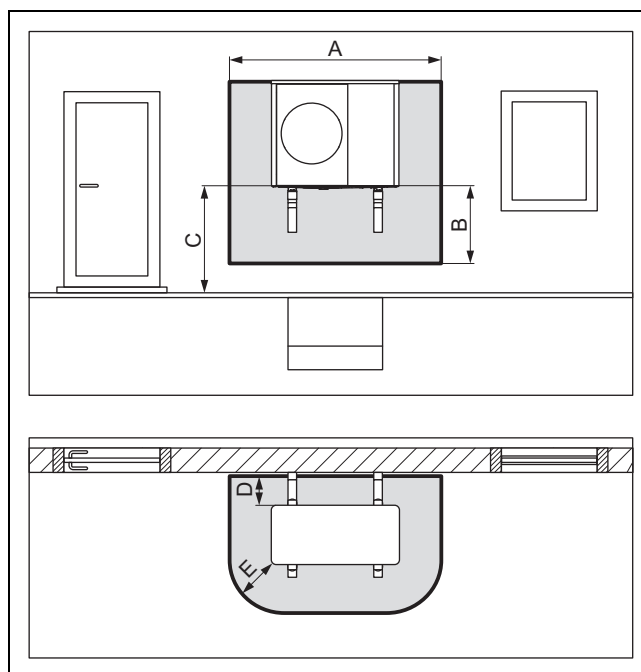
4.1.2.1 Montaż ścienny w niskiej pozycji



A	2100 mm	D	200 mm / 250 mm
B	3100 mm	E	1000 mm
C	< 1000 mm		

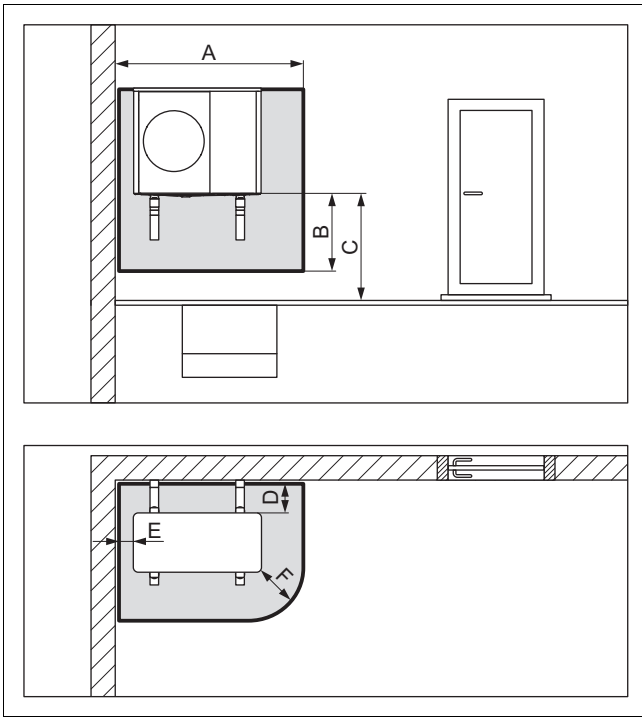
Obszar ochrony pod produktem rozciąga się do podłogi.

4.1.2.2 Montaż ścienny w podwyższonej pozycji



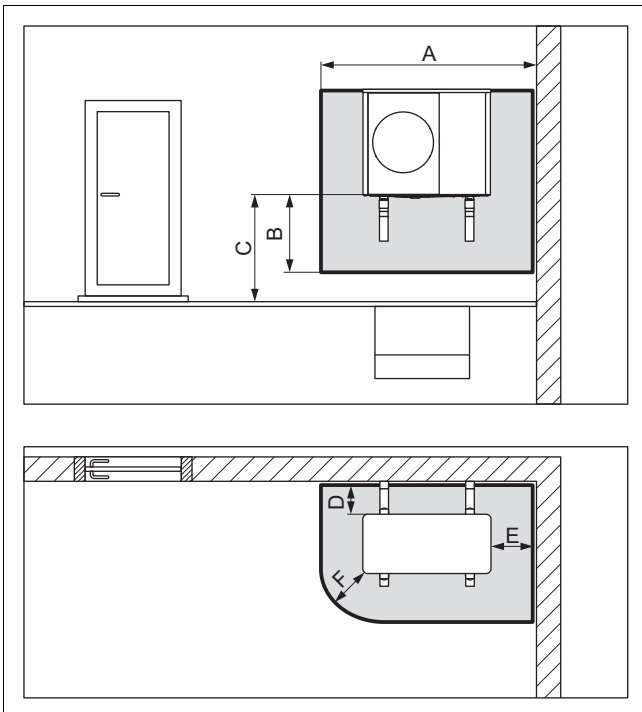
A	2100 mm	D	200 mm / 250 mm
B	1000 mm	E	500 mm
C	> 1000 mm		

4.1.2.3 Montaż ścienny w lewym narożniku budynku w podwyższonej pozycji



A	1700 mm	D	200 mm / 250 mm
B	1000 mm	E	100 mm
C	> 1000 mm	F	500 mm

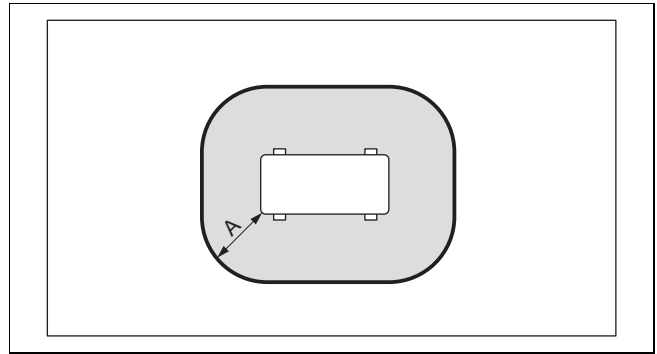
4.1.2.4 Montaż ścienny w prawym narożniku budynku w podwyższonej pozycji



A	2100 mm	D	200 mm / 250 mm
B	1000 mm	E	500 mm
C	> 1000 mm	F	500 mm

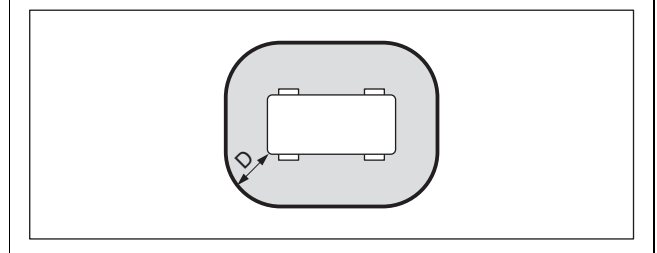
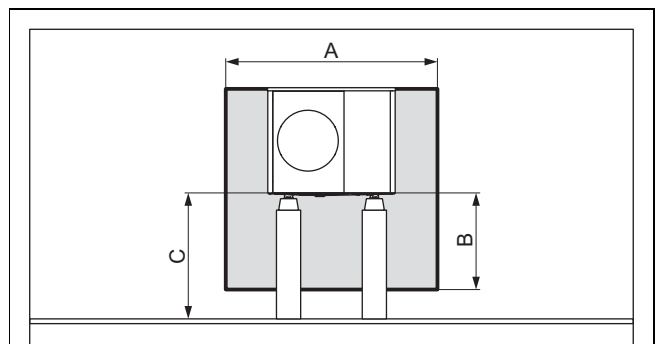
4.1.3 Obszar ochrony w przypadku montażu na dachu płaskim

4.1.3.1 Montaż na dachu płaskim



A 1000 mm

4.1.3.2 Montaż na dachu płaskim w podwyższonej pozycji



A	2100 mm	C	> 1000 mm
B	1000 mm	D	500 mm

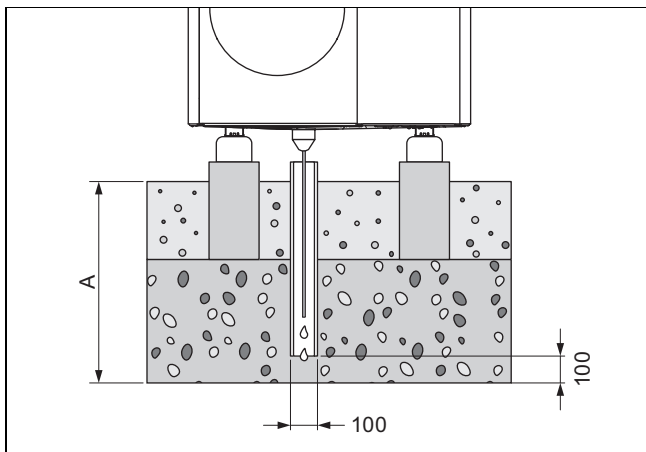
4.2 Wykonanie odpływu kondensatu

Powstający kondensat można wprowadzać do kanału ściekowego, studzienki pompowej lub studni chłonnej przez rynnę deszczową, studzienkę ściekową, odpływ balkonowy lub dachowy. Otwarte studzienki ściekowe lub odpływy deszczowe w obszarze ochrony nie stwarzają zagrożenia dla bezpieczeństwa.

W przypadku wszystkich rodzajów instalacji należy zadbać, aby powstający kondensat był odprowadzany bez zamarzania.

4.2.1 Wykonanie odpływu kondensatu w ustawieniu na ziemi

W przypadku ustawienia na ziemi kondensat musi być odprowadzany przez rurę spustową do podłoża żwirowego, znajdującego się w obszarze zabezpieczonym przed mrozem.



Wymiar A wynosi dla regionu z przymrozkami przygrunto-
wymi ≥ 900 mm, a dla regionu bez przymrozków przygrunto-
wych ≥ 600 mm.

Rura spustowa musi kończyć się w odpowiednio dużym łożu
żwirowym, aby kondensat mógł swobodnie przeciekać.

Aby nie dopuścić do zamarznięcia kondensatu, grzałka elek-
tryczna musi być wsunięta w rurę spustową przez lej od-
pływu kondensatu.

4.2.2 Wykonanie odpływu kondensatu w przypadku montażu ściennego

Podczas montażu ściennego kondensat może być odprowa-
dzany do łoża żwirowego, ułożonego pod produktem.

Ewentualnie kondensat można podłączyć przez przewód od-
pływu kondensatu do rynny deszczowej. W takiej sytuacji
w zależności od warunków miejscowych należy stosować
elektryczne ogrzewanie dodatkowe, aby nie dopuścić do za-
marzania przewodu odpływowego kondensatu.

4.2.3 Wykonanie odpływu kondensatu w przypadku montażu na dachu płaskim

W przypadku montażu na dachu płaskim kondensat może
być podłączony przez przewód odpływu kondensatu do
rynny deszczowej lub odpływu dachowego. W takiej sytuacji
w zależności od warunków miejscowych należy stosować
elektryczne ogrzewanie dodatkowe, aby nie dopuścić do
zamarzania przewodu odpływowego kondensatu.

5 Eksploatacja

5.1 Włączanie produktu

- ▶ Włączyć w budynku wszystkie rozłączniki podłączone do
produktu.

5.2 Obsługa produktu

Obsługa odbywa się przez regulator jednostki wewnętrznej
(→ instrukcja obsługi jednostki wewnętrznej) i przez opcjo-
nalny regulator systemu (→ instrukcja obsługi regulatora sys-
temu).

5.3 Zapewnienie ochrony przed zamarzaniem

1. Jeżeli nie ma systemu separacji zapewnianego przez
ochronę przed zamarzaniem, należy zapewnić, aby
produkt był i pozostał włączony.
2. Upewnić się, że w pobliżu kratki wlotu i wylotu powie-
trza nie nagromadził się śnieg.

5.4 Wyłączanie produktu

1. Wyłączyć w budynku wszystkie rozłączniki podłączone
do produktu.
2. Należy pamiętać, że ochrona przed zamarzaniem nie
jest zapewniona, jeżeli nie występuje system separacji
zapewniany przez ochronę przed zamarzaniem.

6 Pielęgnacja i konserwacja

6.1 Nie zastawiać produktu

1. Usuwać regularnie gałęzie i liście nagromadzone wo-
koło produktu.
2. Usuwać regularnie liście i brud na kratce napowietrza-
jącej pod produktem.
3. Usuwać regularnie śnieg z kratki wlotu powietrza i z
kratki wylotu powietrza.
4. Usuwać regularnie śnieg nagromadzony wokół pro-
duktu.

6.2 Czyszczenie produktu

1. Obudowę czyścić wyłącznie za pomocą wilgotnej
szmatki oraz niewielkiej ilości mydła niezawierającego
rozpuszczalników.
2. Nie stosować środków w aerozolu, środków rysujących
powierzchnię, płynów do mycia naczyń ani środków
czyszczących zawierających rozpuszczalniki lub chlor.

6.3 Przeprowadzenie konserwacji



Niebezpieczeństwo!

**Ryzyko obrażeń ciała oraz strat material-
nych wskutek zaniedbania lub nieprawidłó-
wego przeprowadzenia konserwacji lub na-
praw!**

Zaniedbanie lub nieprawidłowe przeprowa-
dzenie konserwacji lub napraw może spowo-
dować obrażenia ciała oraz uszkodzenia pro-
duktu.

- ▶ Nie podejmować prób samodzielnego
przeprowadzenia prac konserwacyjnych
lub napraw przy produkcie.
- ▶ Tego rodzaju prace należy zawsze zlecać
autoryzowanemu instalatorowi. Zalecamy
zawarcie umowy serwisowej.

7 Rozwiązywanie problemów

7.1 Usuwanie usterek

- ▶ Po zauważeniu wycieków na produkcie nie trzeba nic robić. Takie zjawisko może powstawać w trakcie roztapiania.
- ▶ Jeżeli produkt się nie uruchamia, należy sprawdzić, czy przerwane zostało zasilanie. Włączyć w razie potrzeby w budynku wszystkie rozłączniki podłączone do produktu.
- ▶ Zwrócić się do instalatora, jeżeli opisane działanie nie daje efektu.

8 Wyłączenie z eksploatacji

8.1 Okresowe wyłączenie produktu

1. Wyłączyć w budynku wszystkie rozłączniki podłączone do produktu.
2. Chronić instalację grzewczą przed mrozem.

8.2 Ostateczne wyłączenie produktu z eksploatacji

- ▶ Zlecić instalatorowi ostateczne wyłączenie produktu z eksploatacji.

9 Recykling i usuwanie odpadów

9.1 Recykling i usuwanie odpadów

Usuwanie opakowania

- ▶ Utylizację opakowania zlecić instalatorowi, który zainstalował produkt.

Usuwanie produktu



■ Jeśli produkt jest oznaczony tym znakiem:

- ▶ W tym przypadku nie wolno utylizować produktu z odpadami domowymi.
- ▶ Produkt należy natomiast przekazać do punktu zbiórki starych urządzeń elektrycznych i elektronicznych.

Usuwanie danych osobowych

Dane osobowe mogą zostać wykorzystane niezgodnie z prawem przez nieuprawniony podmiot trzeci.

Jeśli produkt zawiera dane osobowe:

- ▶ Przed zutylizowaniem produktu upewnić się, że na produkcie ani w produkcie (np. dane logowania online itp.) nie ma danych osobowych.

9.2 Utylizacja czynnika chłodniczego

W produkcie wlany jest czynnik chłodniczy R290.

- ▶ Czynnik chłodniczy może utylizować tylko autoryzowany instalator.
- ▶ Należy przestrzegać ogólnych wskazówek bezpieczeństwa.

10 Gwarancja i serwis

10.1 Gwarancja

Informacje o gwarancji producenta są podane w Country specifics.

10.2 Serwis techniczny

Dane kontaktowe naszego serwisu podane są w Country specifics.

Instrukcja instalacji i konserwacji

Spis treści

1	Bezpieczeństwo	115	6.4	Przygotowanie instalacji hydraulicznej	133
1.1	Użytkowanie zgodne z przeznaczeniem	115	6.5	Układanie przewodów rurowych do produktu	133
1.2	Ogólne informacje na temat bezpieczeństwa	115	6.6	Podłączanie przewodów rurowych do produktu	134
1.3	Przepisy (dyrektywy, ustawy, normy)	116	6.7	Kończenie instalacji hydraulicznej	134
2	Wskazówki dotyczące dokumentacji	117	6.8	Opcja: podłączanie produktu do basenu	134
2.1	Dokumenty.....	117	7	Instalacja elektryczna	134
2.2	Zakres stosowalności instrukcji	117	7.1	Przygotowanie instalacji elektrycznej	135
2.3	Informacje uzupełniające	117	7.2	Wymagania dotyczące jakości napięcia sieciowego	135
3	Opis produktu	117	7.3	Wymagania dotyczące komponentów elektrycznych	135
3.1	System pompy ciepła.....	117	7.4	Wymagania dotyczące przewodu eBUS	135
3.2	Opis produktu	117	7.5	Wyłącznik elektryczny.....	135
3.3	Cicha praca.....	117	7.6	Instalowanie komponentów funkcji blokady zakładu energetycznego.....	135
3.4	Sposób działania pompy ciepła	117	7.7	Demontaż pokrycia przyłączy elektrycznych	135
3.5	Budowa produktu.....	118	7.8	Zdejmowanie izolacji z przewodu elektrycznego.....	136
3.6	Dane na tabliczce znamionowej	119	7.9	Podłączenie zasilania elektrycznego, 1~/230V	136
3.7	Symbole przyłączy.....	120	7.10	Podłączenie zasilania elektrycznego, 3~/400V	136
3.8	Naklejka ostrzegawcza	120	7.11	Podłączanie przewodu eBUS	137
3.9	Oznaczenie CE.....	120	7.12	Podłączanie maksymalnego termostatu	137
3.10	Warunki graniczne	120	7.13	Podłączanie osprzętu	137
3.11	Tryb rozmrażania.....	121	7.14	Montaż pokrycia przyłączy elektrycznych.....	137
3.12	Urządzenia zabezpieczające	121	8	Uruchamianie	138
4	Obszar ochrony i odpływ kondensatu	121	8.1	Kontrole przed włączeniem	138
4.1	Obszar ochrony	121	8.2	Włączanie produktu	138
4.2	Wykonanie odpływu kondensatu	124	8.3	Sprawdzenie i uzdatnianie wody grzewczej/ wody napełniającej i uzupełniającej.....	138
5	Montaż	125	8.4	Napełnianie i odpowietrzanie obiegu grzewczego.....	139
5.1	Sprawdzanie zakresu dostawy	125	8.5	Dostępne dyspozycyjne ciśnienie tłoczenia	139
5.2	Transport produktu	125	9	Przekazanie użytkownikowi	140
5.3	Wymiary	125	9.1	Przeszkolenie użytkownika.....	140
5.4	Zachowanie najmniejszych odległości.....	126	10	Rozwiązywanie problemów	140
5.5	Warunki rodzaju montażu	127	10.1	Komunikaty usterek	140
5.6	Wybór miejsca ustawienia	127	10.2	Inne zakłócenia działania	140
5.7	Dozwolona różnica wysokości między jednostką zewnętrzną a zaworem bezpieczeństwa w obiegu grzewczym.....	128	11	Przegląd i konserwacja	140
5.8	Przygotowanie do montażu i instalacji.....	129	11.1	Przygotowanie do przeglądu i konserwacji.....	140
5.9	Planowanie fundamentu	129	11.2	Przestrzeganie planu pracy i okresów	140
5.10	Wykonywanie fundamentu	129	11.3	Zamawianie części zamiennych	140
5.11	Zapewnienie bezpieczeństwa podczas pracy	130	11.4	Przeprowadzanie prac konserwacyjnych	140
5.12	Ustawianie produktu	130	11.5	Kończenie przeglądu i konserwacji	142
5.13	Podłączanie przewodu odpływowego kondensatu	130	12	Naprawa i serwis	142
5.14	Postawienie ściany ochronnej	131	12.1	Przygotowanie prac naprawczych i serwisowych w obiegu czynnika chłodniczego.....	142
5.15	Montaż/demontaż elementów obudowy	131	12.2	Usuwanie czynnika chłodniczego z produktu	142
6	Podłączenie hydrauliczne	133	12.3	Demontaż komponentu obiegu czynnika chłodniczego.....	143
6.1	Rodzaj instalacji podłączenia bezpośredniego lub systemu separacji	133			
6.2	Zapewnienie minimalnej ilości wody obiegowej.....	133			
6.3	Wymagania dotyczące komponentów hydraulicznych	133			

12.4	Montaż komponentu obiegu czynnika chłodniczego.....	143
12.5	Napełnianie produktu czynnikiem chłodniczym.....	143
12.6	Kończenie naprawy i pracy serwisowej.....	144
13	Wyłączenie z eksploatacji.....	144
13.1	Okresowe wyłączenie produktu.....	144
13.2	Ostateczne wyłączenie produktu z eksploatacji.....	144
14	Recykling i usuwanie odpadów.....	144
14.1	Usuwanie opakowania.....	144
14.2	Utylizacja czynnika chłodniczego.....	144
15	Serwis techniczny.....	144
15.1	Serwis techniczny.....	144
	Załącznik.....	145
A	Schemat działania.....	145
B	Urządzenia zabezpieczające.....	146
C	Schemat połączeń.....	147
C.1	Schemat połączeń, zasilanie elektryczne, 1~/230V.....	147
C.2	Schemat połączeń, zasilanie elektryczne, 3~/400V.....	148
C.3	Schemat połączeń, czujniki i podzespoły.....	149
D	Prace przeglądowo-konserwacyjne.....	150
E	Dane techniczne.....	150
	Indeks.....	154

1 Bezpieczeństwo

1.1 Użytkowanie zgodne z przeznaczeniem

W przypadku niefachowego lub niezgodnego z przeznaczeniem zastosowania, mogą wystąpić niebezpieczeństwa dla zdrowia i życia użytkownika lub osób trzecich bądź zakłócenia działania produktu i inne szkody materialne.

Produkt jest jednostką zewnętrzną pompy ciepła powietrza i wody o konstrukcji Monoblock.

Produkt wykorzystuje powietrze zewnętrzne jako źródło ciepła i może być stosowany do ogrzewania budynku mieszkalnego oraz do podgrzewania ciepłej wody.

Powietrze wydostające się z produktu musi mieć możliwość swobodnego odpływu i nie może być używane do innych celów.

Produkt jest przeznaczony wyłącznie do ustawienia na zewnątrz.

Produkt jest przeznaczony wyłącznie do użytku domowego.

Użytkowanie zgodne z przeznaczeniem obejmuje

- przestrzeganie dołączonych instrukcji obsługi, instalacji i konserwacji produktu oraz wszystkich innych podzespołów układu
- instalację i montaż w sposób zgodny z dopuszczeniem do eksploatacji produktu i systemu
- przestrzeganie wszystkich warunków przeglądów i konserwacji wyszczególnionych w instrukcjach.

Zastosowanie zgodne z przeznaczeniem obejmuje ponadto instalację zgodnie z kodem IP.

Zastosowanie inne od opisanego w niniejszej instrukcji lub wykraczające poza opisany zakres jest niezgodne z przeznaczeniem. Niezgodne z przeznaczeniem jest również każde bezpośrednie zastosowanie w celach komercyjnych lub przemysłowych.

Uwaga!

Zabrania się wszelkiego użytkowania niezgodnego z przeznaczeniem.

1.2 Ogólne informacje na temat bezpieczeństwa

1.2.1 Niebezpieczeństwo związane z niewystarczającymi kwalifikacjami

Poniższe prace mogą wykonywać tylko instalatorzy posiadające odpowiednie kwalifikacje:

- Montaż
 - Demontaż
 - Instalacja
 - Uruchamianie
 - Przegląd i konserwacja
 - Naprawa
 - Wyłączenie z eksploatacji
- Postępować zgodnie z aktualnym stanem techniki.

1.2.2 Niebezpieczeństwo z powodu niedostatecznych kwalifikacji do czynnika chłodniczego R290

Każda czynność wymagająca otwarcia urządzenia może być wykonywana tylko przez wykwalifikowane osoby, znające szczególnie właściwości i niebezpieczeństwa czynnika chłodniczego R290.

Do prac przy obiegu czynnika chłodniczego konieczna jest ponadto właściwa wiedza specjalistyczna z zakresu techniki chłodzenia odpowiednia do lokalnego prawa. Obejmuje ona również specjalistyczną wiedzę fachową z zakresu użytkowania palnych czynników chłodniczych, odpowiednich narzędzi i wymaganego wyposażenia ochronnego.

- Przestrzegać odpowiedniego lokalnego prawa i przepisów.

1.2.3 Niebezpieczeństwo porażenia prądem

W przypadku dotknięcia podzespołów będących pod napięciem, występuje niebezpieczeństwo porażenia prądem.

Zanim rozpocznie się pracę przy produkcie:

- Odłączyć produkt od napięcia przez wyłączenie zasilania elektrycznego na wszystkich biegunach (wyłącznik elektryczny kategorii przepięciowej III dla pełnego odłączenia, np. bezpiecznik lub wyłącznik zabezpieczenia linii).
- Zabezpieczyć przed ponownym włączeniem.

- ▶ Odczekać co najmniej 3 minuty, aż rozładują się kondensatory.
- ▶ Sprawdzić skuteczność odłączenia od napięcia.

1.2.4 Zagrożenie życia z powodu pożaru lub wybuchu w przypadku nieszczelności w obiegu czynnika chłodniczego

Produkt zawiera palny czynnik chłodniczy R290. W przypadku nieszczelności wyciekający czynnik chłodniczy może tworzyć atmosferę palną z powodu mieszania z powietrzem. Występuje zagrożenie pożarem i wybuchem.

W pobliżu produktu wyznaczony jest obszar ochrony. Patrz rozdział „Obszar ochrony”.

- ▶ Przed rozpoczęciem pracy z otwartym produktem należy przy użyciu detektora wycieków gazu upewnić się, że nie ma nieszczelności.
- ▶ Detektor wycieków gazu nie może być źródłem zapłonu. Detektor wycieków gazu musi być skalibrowany na czynnik chłodniczy R290 i ustawiony na $\leq 25\%$ dolnej granicy wybuchowości.
- ▶ Nie zbliżać żadnych źródeł zapłonu do obszaru ochrony. W szczególności otwartych płomieni, gorących powierzchni o temperaturze ponad 370°C , urządzeń elektrycznych lub narzędzi ze źródłami zapłonu, doładowań statycznych.

1.2.5 Zagrożenie życia z powodu pożaru lub wybuchu podczas usuwania czynnika chłodniczego

Produkt zawiera palny czynnik chłodniczy R290. Czynnik chłodniczy zmieszany z powietrzem może tworzyć atmosferę palną. Występuje zagrożenie pożarem i wybuchem.

- ▶ Prace mogą wykonywać tylko osoby znające sposób postępowania z czynnikiem chłodniczym R290.
- ▶ Nosić środki ochrony indywidualnej i mieć przy sobie gaśnicę.
- ▶ Stosować tylko narzędzia i urządzenia dopuszczone do czynnika chłodniczego R290 oraz znajdujące się w nienagannym stanie.
- ▶ Upewnić się, że do obiegu czynnika chłodniczego, narzędzi przewodzących czynnik chłodniczy lub urządzeń bądź do butli z czynnikiem chłodniczym nie dostanie się powietrze.

- ▶ Pamiętać, że czynnik chłodniczy R290 nie może być wprowadzany do kanalizacji.

1.2.6 Zagrożenie życia wskutek braku urządzeń zabezpieczających

Schematy zawarte w niniejszym dokumencie nie zawierają wszystkich urządzeń zabezpieczających potrzebnych do fachowej instalacji.

- ▶ Zamontować w instalacji niezbędne urządzenia zabezpieczające.
- ▶ Przestrzegać obowiązujących krajowych i międzynarodowych ustaw, norm i dyrektyw.

1.2.7 Niebezpieczeństwo oparzeń, poparzeń i zamarznięcia z powodu gorących i zimnych części

Na niektórych częściach, w szczególności na nieizolowanych przewodach rurowych, występuje niebezpieczeństwo oparzeń i odmrożeń.

- ▶ Prace można przeprowadzać przy częściach dopiero, gdy osiągną temperaturę otoczenia.

1.3 Przepisy (dyrektywy, ustawy, normy)

- ▶ Przestrzegać krajowych przepisów, norm, dyrektyw, rozporządzeń i ustaw.

2 Wskazówki dotyczące dokumentacji

2.1 Dokumenty

- ▶ Bezwzględnie przestrzegać wszystkich instrukcji obsługi i instalacji dołączonych do podzespołów układu.
- ▶ Należy przekazać niniejszą instrukcję oraz wszystkie dołączone dokumenty użytkownikowi instalacji.

2.2 Zakres stosowalności instrukcji

Niniejsza instrukcja dotyczy wyłącznie:

Produkt
VWL 105/6 A 230V
VWL 105/6 A
VWL 125/6 A 230V
VWL 125/6 A

2.3 Informacje uzupełniające

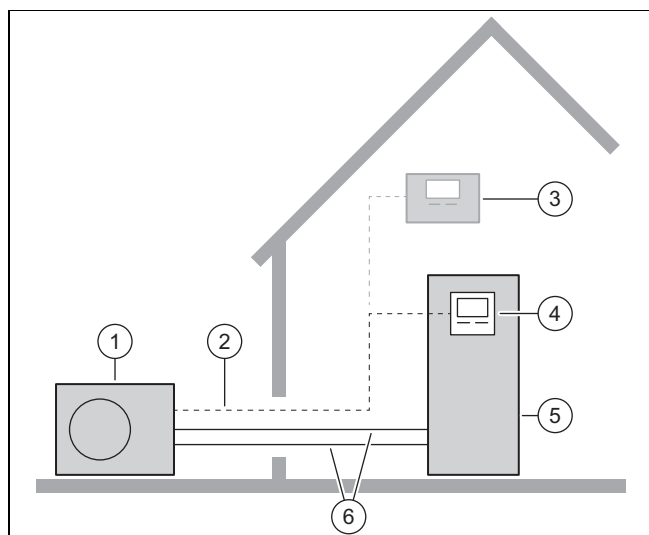


- ▶ Zeskanuj wyświetlony kod smartfonem, aby uzyskać dodatkowe informacje.
 - ◀ Nastąpi przejście do filmów wideo dotyczących instalacji.

3 Opis produktu

3.1 System pompy ciepła

Budowa typowego systemu pomp ciepła z technologią Monoblock:



- | | |
|--------------------------------|---|
| 1 Jednostka zewnętrzna | 4 Regulator jednostki wewnętrznej |
| 2 Przewód eBUS | 5 Jednostka wewnętrzna z zasobnikiem c.w.u. |
| 3 opcjonalny regulator systemu | 6 Obieg grzewczy |

3.2 Opis produktu

Produkt jest jednostką zewnętrzną pompy ciepła powietrza i wody z technologią Monoblock.

3.3 Cicha praca

Produkt ma funkcję trybu cichego.

W trybie cichym produkt pracuje ciszej niż w trybie pracy normalnej. Uzyskuje się to dzięki ograniczonej liczbie obrotów sprężarki i dostosowanej liczbie obrotów wentylatora.

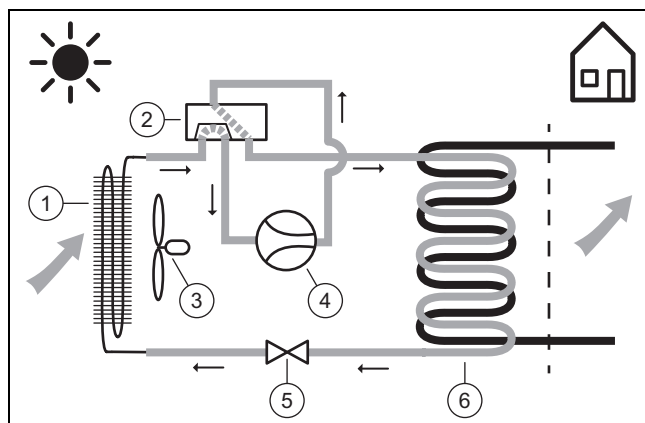
Aktywowanie i obsługa odbywa się przez regulator jednostki wewnętrznej i opcjonalny regulator systemu.

3.4 Sposób działania pompy ciepła

Pompa ciepła jest wyposażona w zamknięty obieg czynnika chłodniczego w którym cyrkuluje czynnik chłodniczy.

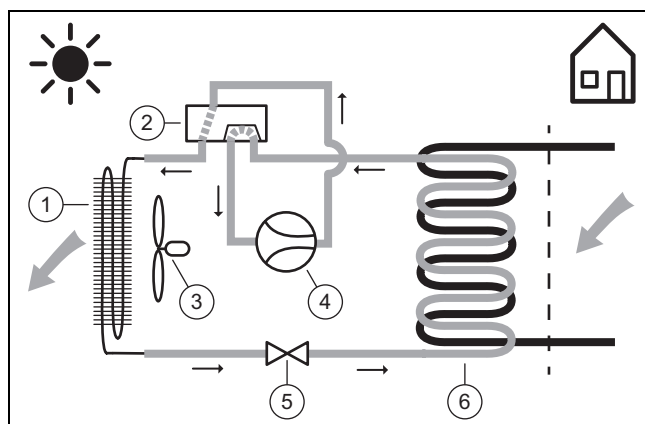
Przez cykliczne parowanie, sprężanie, skraplanie i rozprężanie w trybie ogrzewania z otoczenia pobierana jest energia cieplna i oddawana do budynku. W trybie chłodzenia z budynku pobierana jest energia cieplna i oddawana do otoczenia.

3.4.1 Zasada działania w trybie ogrzewania



- | | |
|---------------------------------|-------------------|
| 1 Parowacz | 4 Sprężarka |
| 2 Zawór 4-drogowy przełączający | 5 Zawór rozprężny |
| 3 Wentylator | 6 Skraplacz |

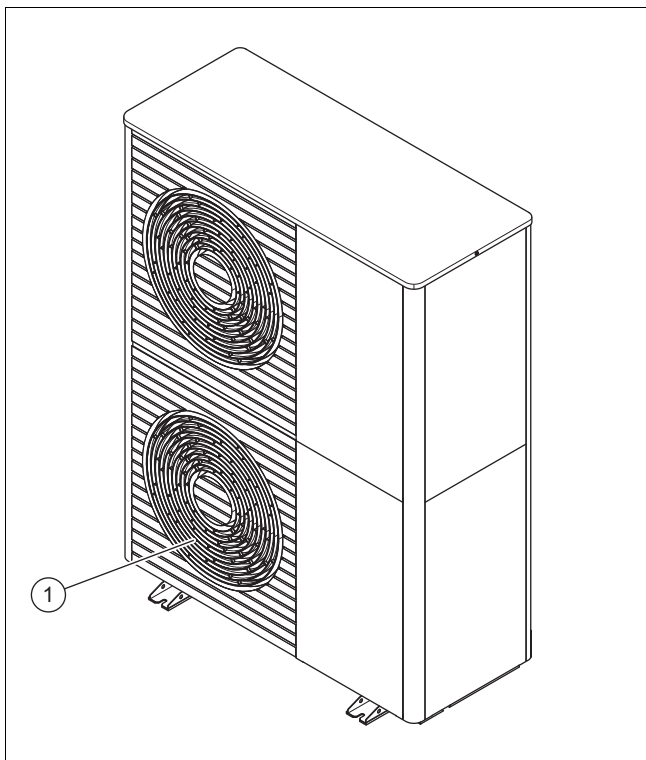
3.4.2 Zasad działania w trybie chłodzenia



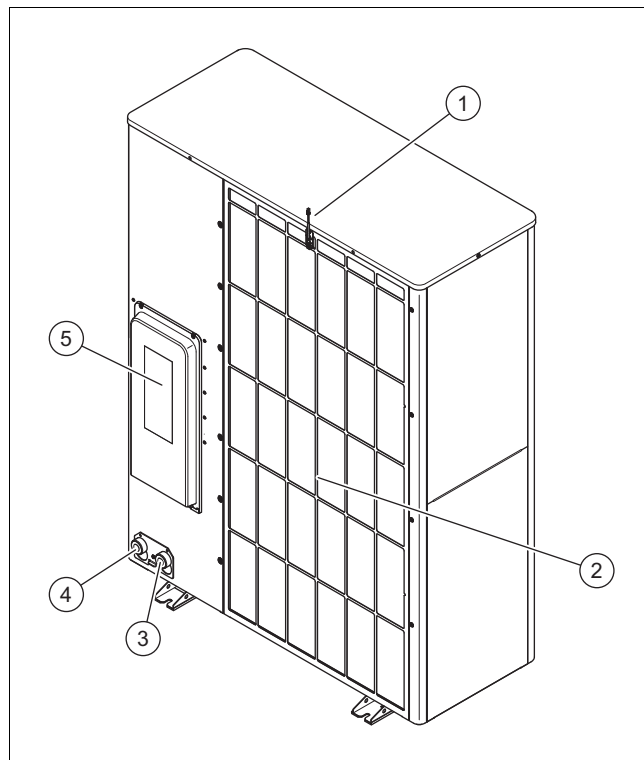
- | | |
|---------------------------------|-------------------|
| 1 Skraplacz | 4 Sprężarka |
| 2 Zawór 4-drogowy przełączający | 5 Zawór rozprężny |
| 3 Wentylator | 6 Parowacz |

3.5 Budowa produktu

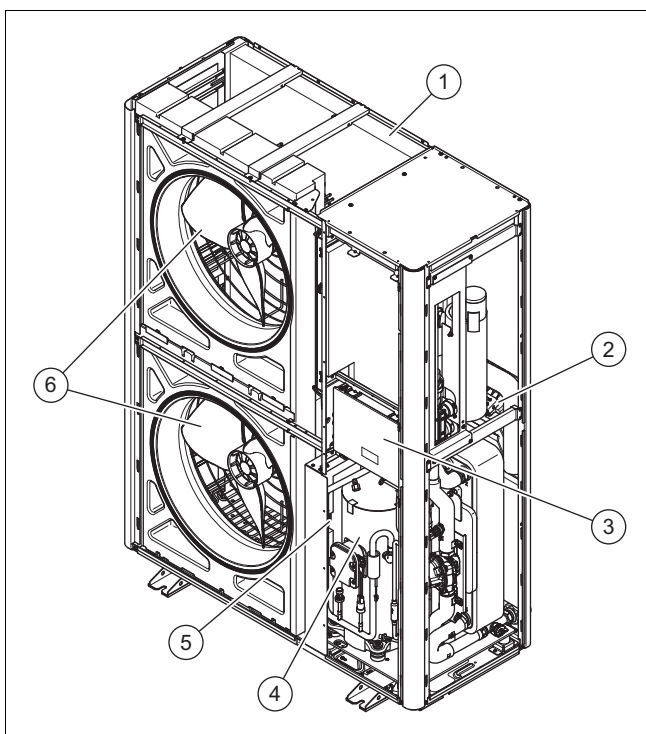
3.5.1 Urządzenie



1 Kratka wylotowa powietrza

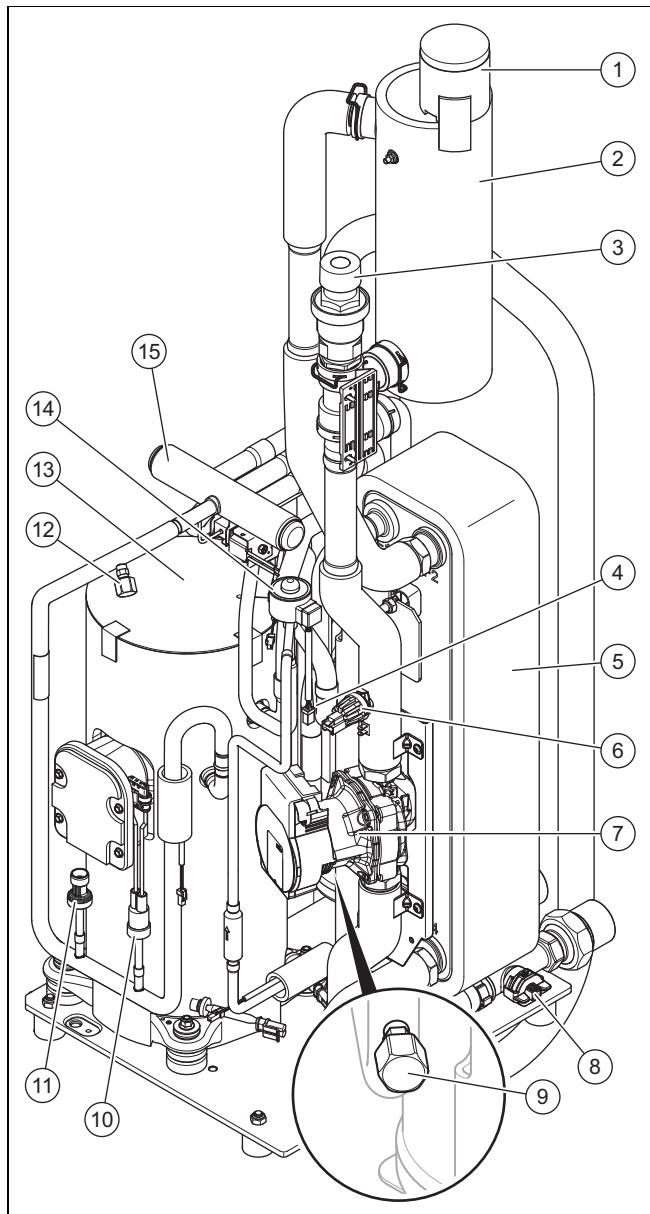


1 Czujnik temperatury na wlocie powietrza	4 Przyłącze powrotu obiegu grzewczego, G 1 1/4"
2 Kratka wlotowa powietrza	5 Osłona przyłączy elektrycznych
3 Przyłącze zasilania obiegu grzewczego, G 1 1/4"	



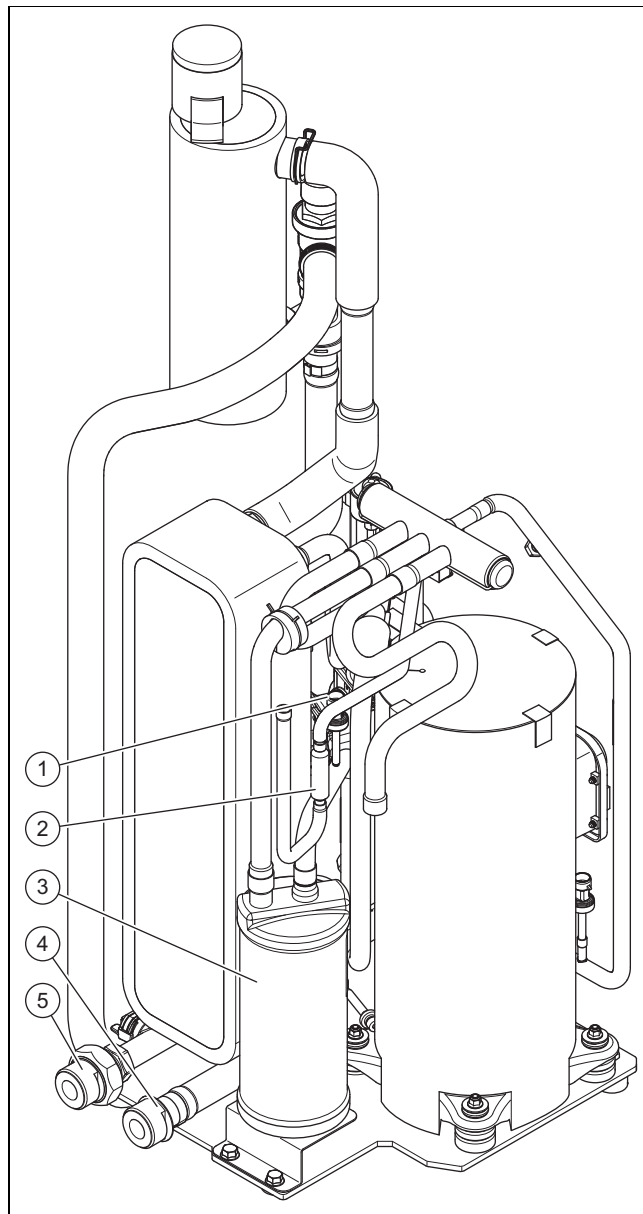
1 Parowacz	4 Podzespół sprężarki
2 Płytki elektroniczne INSTALLER BOARD	5 Zespół konstrukcyjny INVERTER
3 Płytki elektroniczne HMU	6 Wentylator

3.5.2 Podzespół sprężarki, widok z przodu



- | | | | |
|---|---|----|--|
| 1 | Automatyczny odpowietrznik | 10 | Czujnik kontrolny ciśnienia w zakresie wysokiego ciśnienia |
| 2 | Separator | 11 | Czujnik ciśnienia w zakresie wysokiego ciśnienia |
| 3 | Zawór bezpieczeństwa | 12 | Przyłącze konserwacyjne w zakresie wysokiego ciśnienia |
| 4 | Filtr | 13 | Sprężarka |
| 5 | Skraplacz | 14 | Elektryczny zawór rozprężny |
| 6 | Czujnik ciśnienia w obiegu grzewczym | 15 | Zawór 4-drogowy przełączający |
| 7 | Pompa obiegu grzewczego | | |
| 8 | Czujnik przepływu | | |
| 9 | Przyłącze konserwacyjne w zakresie niskiego ciśnienia | | |

3.5.3 Podzespół sprężarki, widok z tyłu


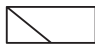


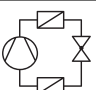


- | | | | |
|---|---|---|--|
| 1 | Czujnik ciśnienia w obszarze niskiego ciśnienia | 3 | Kolektor czynnika chłodniczego |
| 2 | Filtr | 4 | Przyłącze do zasilania obiegu grzewczego |
| | | 5 | Przyłącze do powrotu obiegu grzewczego |

3.6 Dane na tabliczce znamionowej



Tabliczka znamionowa znajduje się na prawej zewnętrznej stronie produktu.

Druga tabliczka znamionowa znajduje się we wnętrzu produktu. Widać, kiedy obudowa górna zostanie zdemonstrowana.

Dane	Znaczenie
Nr seryjny	Jednoznaczny numer identyfikacyjny urządzenia
VWL ...	Nazewnictwo
IP	Klasa ochrony
	Sprężarka
	Regulator




Dane	Znaczenie
P max	Moc znamionowa, maksymalna
I max	Prąd nominalny, maksymalny
I	Prąd rozruchowy
MPa (bar)	Dozwolone ciśnienie robocze
	Obieg czynnika chłodniczego
R290	Rodzaj czynnika chłodzącego
GWP	Global Warming Potential
kg	Ilość napełnienia
t CO ₂	Ekwiwalent CO ₂
Ax/Wxx	Temperatura powietrza na wlocie x°C i temperatura wody grzewczej na zasilaniu xx°C
COP / 	Współczynnik efektywności / tryb ogrzewania
EER / 	Stopień skuteczności energii / tryb chłodzenia

3.7 Symbole przyłączy

Symbol	Przyłącze
	zasilanie obiegu grzewczego, od jednostki zewnętrznej do jednostki wewnętrznej
	powrót obiegu grzewczego, od jednostki wewnętrznej do jednostki zewnętrznej

3.8 Naklejka ostrzegawcza

Na produkcie umieszczono w wielu miejscach naklejki ostrzegawcze istotne z punktu widzenia bezpieczeństwa. Na naklejkach ostrzegawczych znajdują się zasady postępowania dla czynnika chłodniczego R290. Nie wolno usuwać naklejek ostrzegawczych.

Symbol	Znaczenie
	Ostrzeżenie przed substancjami groźnymi pożarem w połączeniu z czynnikiem chłodniczym R290.
	Zakaz ognia, otwartego światła i palenia.
	Informacja serwisowa, przeczytać instrukcję techniczną.

3.9 Oznaczenie CE



Oznaczenie CE informuje o tym, że zgodnie z deklaracją zgodności produkt spełnia podstawowe wymogi odnośnych dyrektyw.

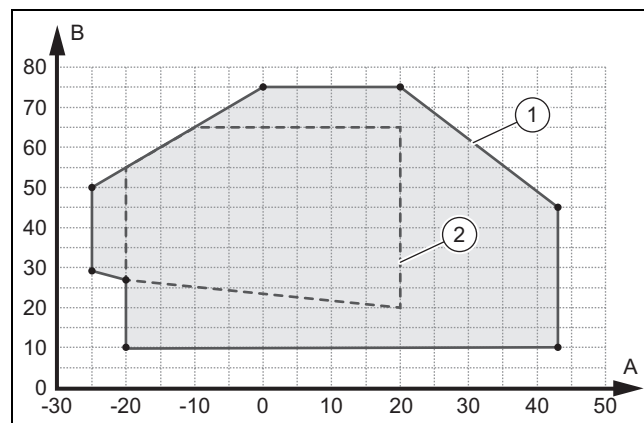
Deklaracja zgodności jest dostępna do wglądu u producenta.

3.10 Warunki graniczne

Produkt działa w zakresie między minimalną i maksymalną temperaturą zewnętrzną. Te temperatury zewnętrzne określają warunki graniczne dla trybu ogrzewania, przygotowania ciepłej wody i chłodzenia. Eksploatacja poza warunkami granicznymi powoduje wyłączenie produktu.

3.10.1 Warunki graniczne, tryb ogrzewania

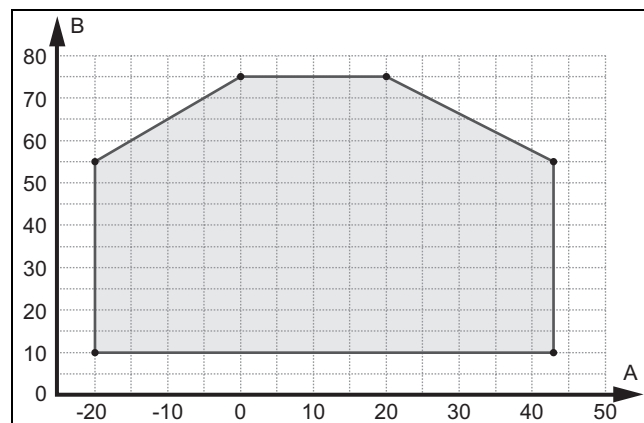
W trybie ogrzewania produkt działa w temperaturach zewnętrznych od -25°C do 43°C.



A	Temp. zewnątrz.	1	Warunki graniczne, tryb ogrzewania
B	Temperatura wody grzewczej	2	Zakres zastosowania, na podstawie EN 14511

3.10.2 Warunki graniczne, podgrzewanie ciepłej wody

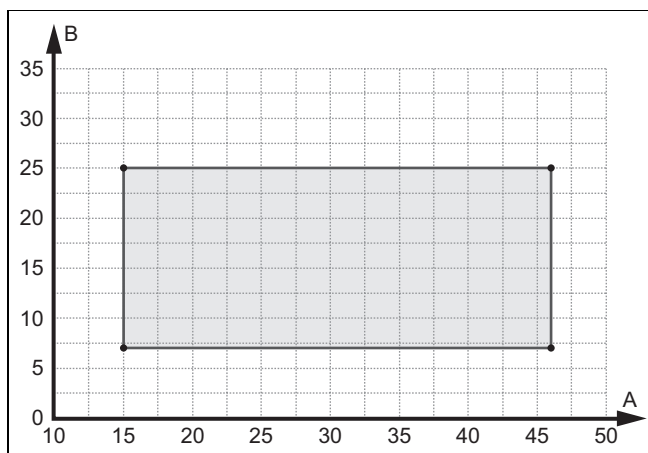
W trybie podgrzewania ciepłej wody produkt działa w temperaturach zewnętrznych od -20°C do 43°C.



A	Temp. zewnątrz.	B	Temperatura wody grzewczej
---	-----------------	---	----------------------------

3.10.3 Warunki graniczne, tryb chłodzenia

W trybie chłodzenia produkt działa w temperaturach zewnętrznych od 15°C do 46°C.



A Temp. zewn. B Temperatura wody grzewczej

3.11 Tryb rozmrażania

W przypadku temperatur zewnętrznych poniżej 5°C woda roztopowa może zamrznąć na płytach parowacza i utworzyć szron. Osronienie zostanie rozpoznane automatycznie i będzie automatycznie roztopiane w ustalonych okresach.

Roztopianie odbywa się przez zmianę kierunku obiegu czynnika chłodniczego w trakcie eksploatacji pompy ciepła. Potrzebna do tego energia cieplna jest pobierana z instalacji grzewczej.

Prawidłowy tryb rozmrażania jest możliwy tylko wtedy, gdy w instalacji grzewczej dostępna jest minimalna ilość wody grzewczej:

Aktywowana dodatkowa instalacja grzewcza	Dezaktywowana dodatkowa instalacja grzewcza
45 litrów	150 litrów

3.12 Urządzenia zabezpieczające

Produkt jest wyposażony w techniczne urządzenia zabezpieczające. Patrz grafika Urządzenia zabezpieczające w załączniku.

Jeśli ciśnienie w obiegu czynnika chłodniczego przekroczy ciśnienie maksymalne 3,15 MPa (31,5 bar), czujnik ciśnienia tymczasowo wyłączy produkt. Po czasie oczekiwania nastąpi ponowna próba uruchomienia. Po trzech kolejnych nieudanych próbach uruchomienia na pulpicie sterowania pracą urządzenia jednostki wewnętrznej pojawi się komunikat usterki.

Jeśli produkt jest wyłączony, przy temperaturze wylotowej sprężarki 7 °C włącza się instalacja grzewcza karteru sprężarki, aby nie dopuścić do możliwych uszkodzeń podczas ponownego włączenia.

Jeżeli zmierzona temperatura na wyjściu sprężarki jest wyższa niż dozwolona temperatura, sprężarka zostanie wyłączona. Dozwolona temperatura jest uzależniona od temperatury parowania i skraplania.

Ciśnienie w obiegu grzewczym jest nadzorowane przez czujnik ciśnienia. Jeżeli ciśnienie spadnie poniżej 0,5 bara, nastąpi wyłączenie zakłóceniu. Jeżeli ciśnienie wzrośnie powyżej 0,7 bara, zakłócenie działania zostanie zresetowane.

Ciśnienie w obiegu grzewczym jest zabezpieczane przez zawór bezpieczeństwa. Odciążenie następuje przy 2,5 barach.

Produkt jest wyposażony w szybki odpowietrznik. Nie może być on zamknięty.

Ilość wody obiegowej obiegu grzewczego jest nadzorowane przez czujnik przepływu. Jeżeli w przypadku zapotrzebowania na ciepło przy pracującej pompie obiegowej nie zostanie rozpoznany przepływ, sprężarka nie uruchomi się.

Jeśli temperatura wody grzewczej spadnie poniżej 4°C, automatycznie aktywuje się funkcja ochrony przed zamarzaniem poprzez uruchomienie pompy obiegu grzewczego.

4 Obszar ochrony i odpływ kondensatu

4.1 Obszar ochrony

Produkt zawiera czynnik chłodniczy R290. Należy pamiętać, że ten czynnik chłodniczy ma większą gęstość niż powietrze. W razie nieszczelności wydostający się czynnik chłodniczy może zbierać się w pobliżu ziemi.

Czynnik chłodniczy nie może gromadzić się w sposób powodujący powstawanie niebezpiecznej, grożącej wybuchem, duszącej lub toksycznej atmosfery. Czynnik chłodniczy nie może przedostać się do wnętrza budynku przez jego otwory. Czynnik chłodniczy nie może gromadzić się w zagłębieniach.

Wokół produktu wyznaczony jest obszar ochrony. W obszarze ochrony nie mogą się znajdować okna, drzwi, kanały oświetleniowe, wejścia do piwnicy, włazy, okna na dachu płaskim lub rury otworów wentylacyjnych.

W obszarze ochrony nie może być źródeł zapłonu, takich jak gniazda wtykowe, przełączniki oświetlenia, lampy, przełączniki elektryczne lub inne trwałe źródła zapłonu.

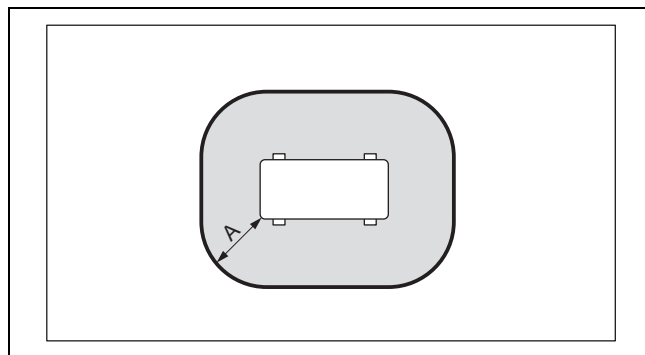
Obszar ochrony nie może obejmować sąsiednich działek ani publicznych terenów komunikacyjnych.

W obszarze ochrony nie wolno wprowadzać modyfikacji konstrukcyjnych, naruszających wymienione regulacje dla obszaru ochrony.

4.1.1 Obszar ochrony w przypadku ustawienia na ziemi

W zależności od tego, jak wysoko nad podłożem ustawiony jest produkt, obszar ochrony rozciąga się pod produktem do podłoża lub do 1000 mm pod produktem.

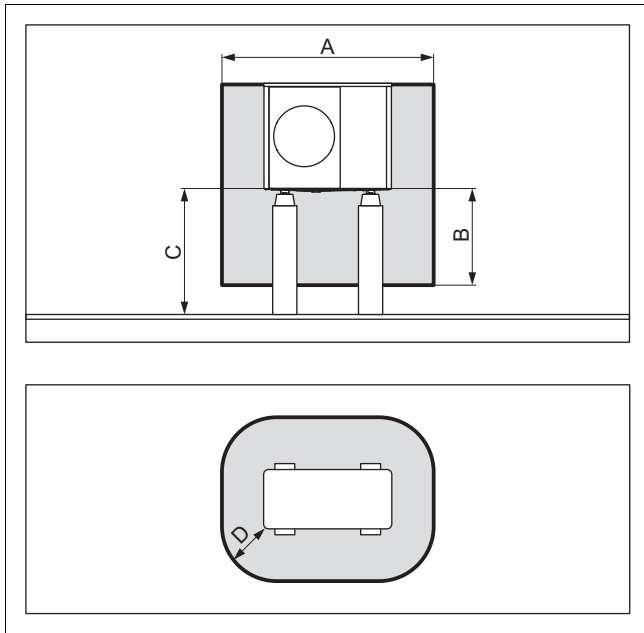
4.1.1.1 Ustawienie na podłodze



A 1000 mm

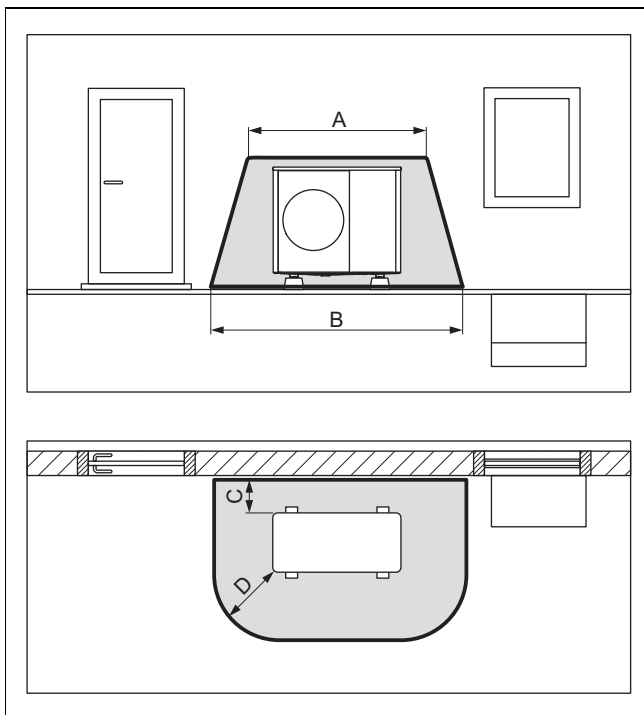
Wymiar A to odległość dookoła produktu.

4.1.1.2 Ustawienie na ziemi w podwyższonej pozycji



A	2100 mm	C	> 1000 mm
B	1000 mm	D	500 mm

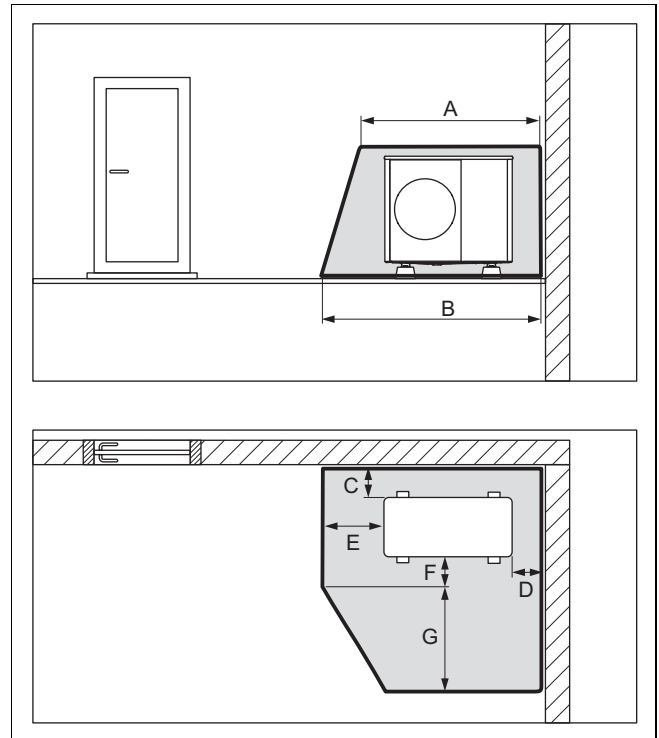
4.1.1.3 Ustawienie na ziemi przed ścianą budynku



A	2100 mm	C	200 mm / 250 mm
B	3100 mm	D	1000 mm

Wymiar C jest najmniejszą odległością, jaką należy zachować od ściany (→ Rozdział 5.4).

4.1.1.4 Ustawienie na ziemi w narożniku budynku



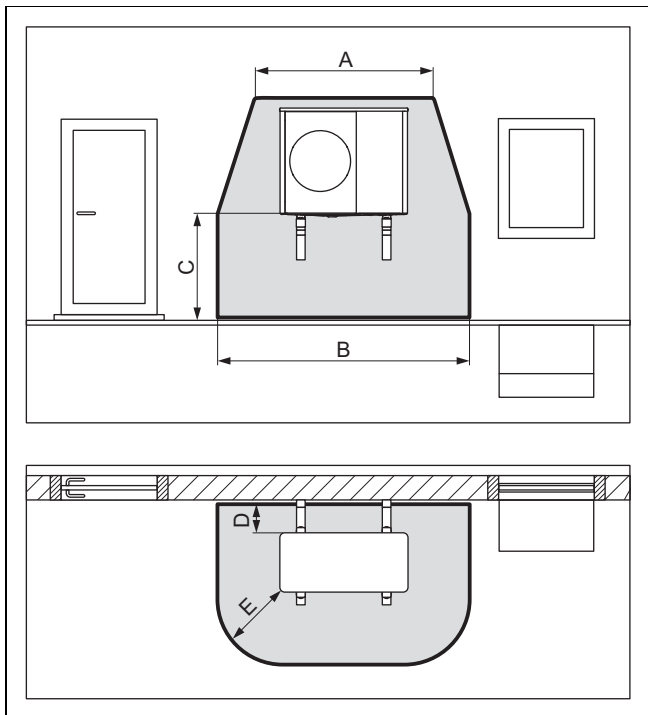
A	2100 mm	E	1000 mm
B	2600 mm	F	500 mm
C	200 mm / 250 mm	G	1800 mm
D	500 mm		

Przedstawiony jest prawy narożnik budynku. Wymiary C i D są najmniejszymi odległościami, jakie należy zachować od ściany (→ Rozdział 5.4). W lewym narożniku budynku zmienia się wymiar D.

4.1.2 Obszar ochrony w przypadku montażu na ścianie

W zależności od tego, jak wysoko nad podłożem ustawiony jest produkt, obszar ochrony rozciąga się pod produktem do podłoża lub do 1000 mm pod produktem.

4.1.2.1 Montaż ścienny w niskiej pozycji

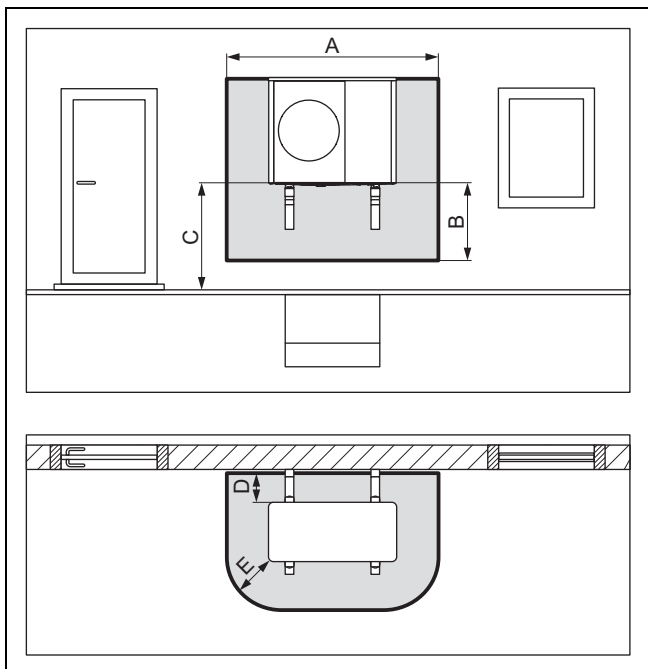


A	2100 mm	D	200 mm / 250 mm
B	3100 mm	E	1000 mm
C	< 1000 mm		

Obszar ochrony pod produktem rozciąga się do podłogi.

Wymiar D jest najmniejszą odległością, jaką należy zachować od ściany (→ Rozdział 5.4).

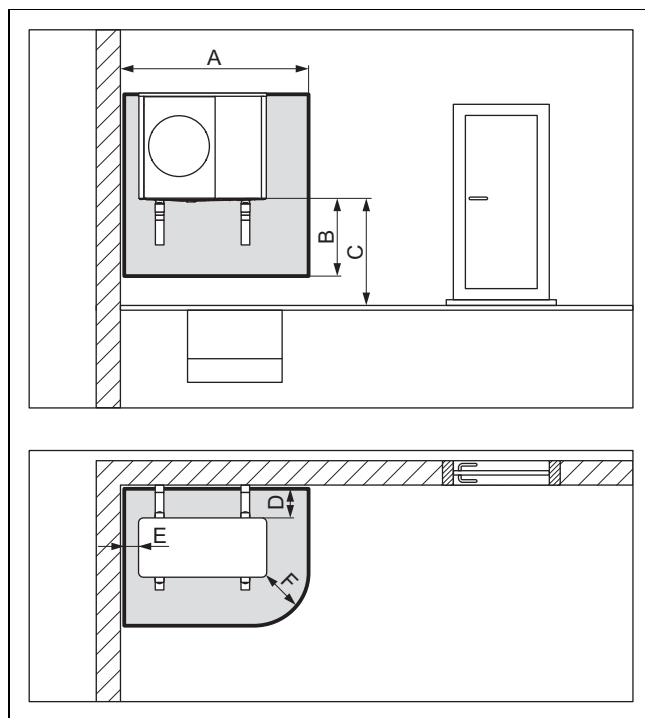
4.1.2.2 Montaż ścienny w podwyższonej pozycji



A	2100 mm	D	200 mm / 250 mm
B	1000 mm	E	500 mm
C	> 1000 mm		

Wymiar D jest najmniejszą odległością, jaką należy zachować od ściany (→ Rozdział 5.4).

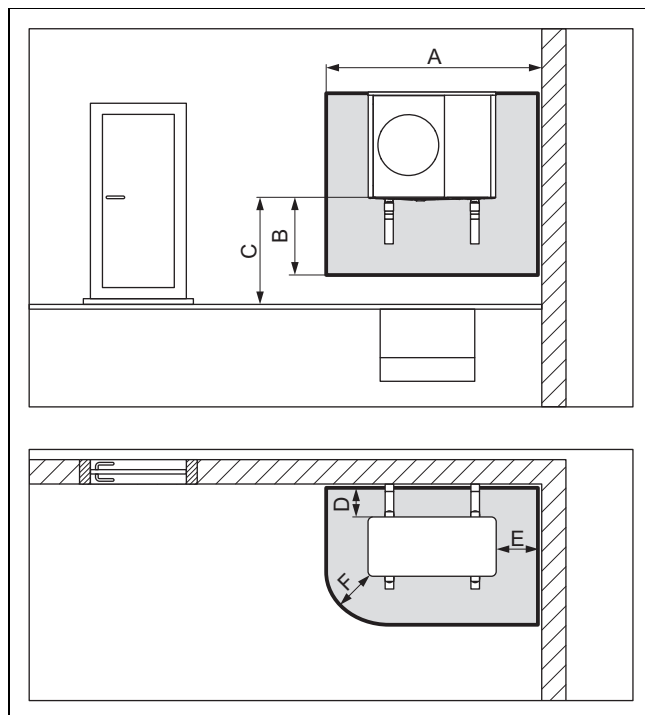
4.1.2.3 Montaż ścienny w lewym narożniku budynku w podwyższonej pozycji



A	1700 mm	D	200 mm / 250 mm
B	1000 mm	E	100 mm
C	> 1000 mm	F	500 mm

Wymiar D jest najmniejszą odległością, jaką należy zachować od ściany (→ Rozdział 5.4).

4.1.2.4 Montaż ścienny w prawym narożniku budynku w podwyższonej pozycji



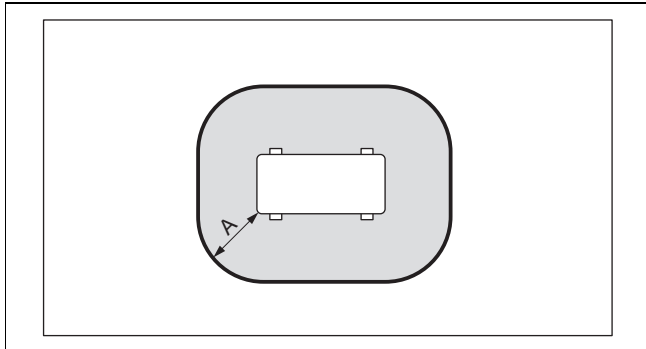
A	2100 mm	D	200 mm / 250 mm
B	1000 mm	E	500 mm
C	> 1000 mm	F	500 mm

Wymiar D jest najmniejszą odległością, jaką należy zachować od ściany (→ Rozdział 5.4).

4.1.3 Obszar ochrony w przypadku montażu na dachu płaskim

W zależności od tego, jak wysoko nad podłożem ustawiony jest produkt, obszar ochrony rozciąga się pod produktem do podłoża lub do 1000 mm pod produktem.

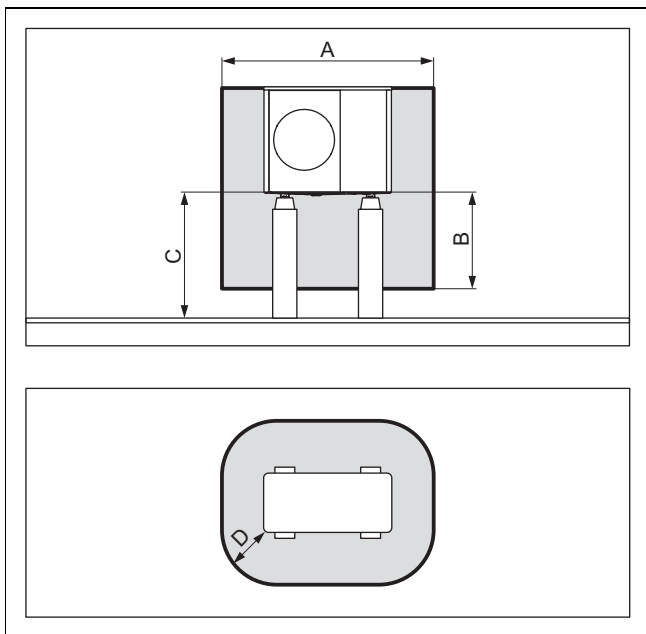
4.1.3.1 Montaż na dachu płaskim



A 1000 mm

Wymiar A to odległość dookoła produktu.

4.1.3.2 Montaż na dachu płaskim w podwyższonej pozycji



A 2100 mm

C > 1000 mm

B 1000 mm

D 500 mm

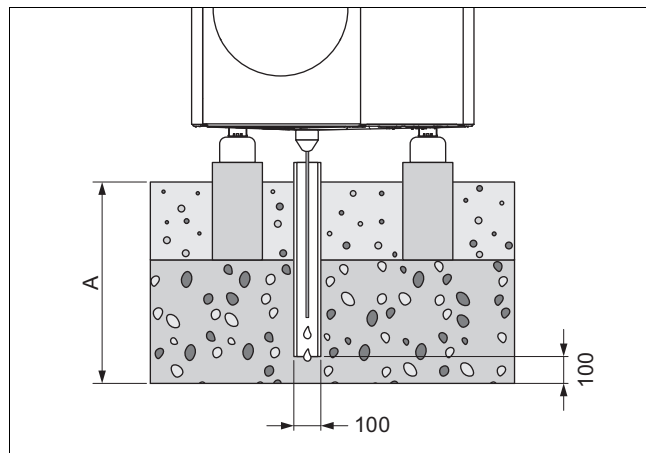
4.2 Wykonanie odpływu kondensatu

Powstający kondensat można wprowadzać do kanału ściekowego, studzienki pompowej lub studni chłonnej przez rynnę deszczową, studzienkę ściekową, odpływ balkonowy lub dachowy. Otwarte studzienki ściekowe lub odpływy deszczowe w obszarze ochrony nie stwarzają zagrożenia dla bezpieczeństwa.

W przypadku wszystkich rodzajów instalacji należy zadbać, aby powstający kondensat był odprowadzany bez zamarzania.

4.2.1 Wykonanie odpływu kondensatu w ustawieniu na ziemi

W przypadku ustawienia na ziemi kondensat musi być odprowadzany przez rurę spustową do podłoża żwirowego, znajdującego się w obszarze zabezpieczonym przed mrozem.



Wymiar A wynosi dla regionu z przymrozkami przygruntoowymi ≥ 900 mm, a dla regionu bez przymrozków przygruntoowych ≥ 600 mm.

Rura spustowa musi kończyć się w odpowiednio dużym łóżu żwirowym, aby kondensat mógł swobodnie przeciekać.

Aby nie dopuścić do zamarznięcia kondensatu, grzałka elektryczna musi być wsunięta w rurę spustową przez lej odpływu kondensatu.

4.2.2 Wykonanie odpływu kondensatu w przypadku montażu ściennego

Podczas montażu ściennego kondensat może być odprowadzany do łóża żwirowego, ułożonego pod produktem.

Ewentualnie kondensat można podłączyć przez przewód odpływowy kondensatu do rynny deszczowej. W takiej sytuacji w zależności od warunków miejscowych należy stosować elektryczne ogrzewanie dodatkowe, aby nie dopuścić do zamarzania przewodu odpływowego kondensatu.

4.2.3 Wykonanie odpływu kondensatu w przypadku montażu na dachu płaskim

W przypadku montażu na dachu płaskim kondensat może być podłączony przez przewód odpływowy kondensatu do rynny deszczowej lub odpływu dachowego. W takiej sytuacji w zależności od warunków miejscowych należy stosować elektryczne ogrzewanie dodatkowe, aby nie dopuścić do zamarzania przewodu odpływowego kondensatu.

5 Montaż

5.1 Sprawdzanie zakresu dostawy

- Sprawdzenie zawartości jednostek opakowaniowych.

Liczba	Nazwa
1	Produkt
1	Syfon kondensatu
1	Torebka z małymi elementami
1	Dodatkowe opakowanie z dokumentacją

5.2 Transport produktu



Ostrzeżenie!

Niebezpieczeństwo obrażeń podczas podnoszenia spowodowane dużym ciężarem!

Zbyt duży ciężar podczas podnoszenia może spowodować obrażenia np. kręgosłupa.

- Zwrócić uwagę na ciężar produktu.
- Podnosić produkt w 6 osób.



Ostrożnie!

Ryzyko strat materialnych wskutek nieprawidłowego transportowania!

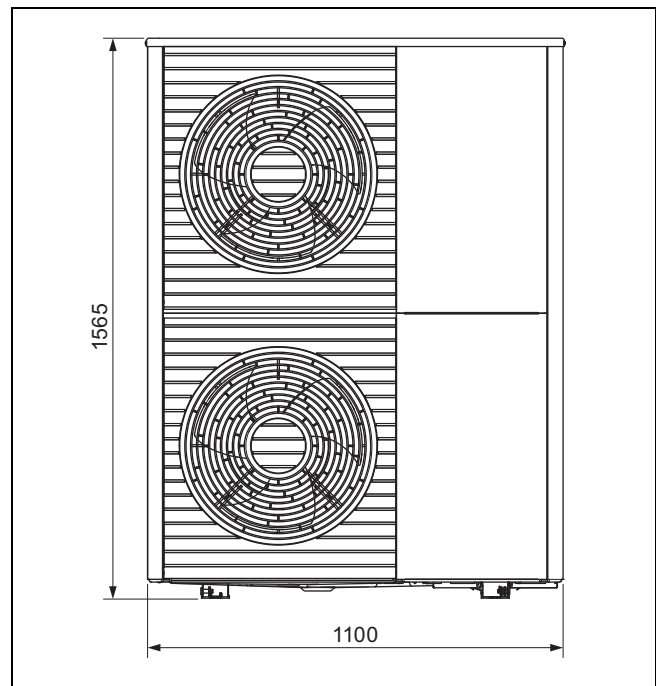
Produkt nie może być nachylony więcej niż 45°. W przeciwnym razie później podczas pracy może dojść do usterek w obiegu czynnika chłodzącego.

- Podczas transportu produkt można przechylać maksymalnie do 45°.

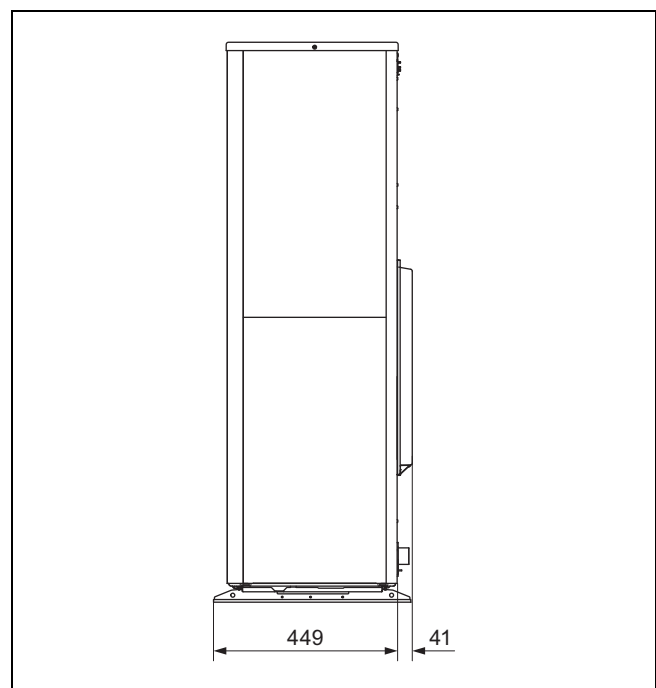
1. Uwzględnić rozłożenie ciężaru podczas transportowania. Produkt jest znacznie cięższy z prawej strony niż z lewej.
2. Poluzować połączenie śrubowe między produktem a paletą.
3. Użyć pętli transportowych lub właściwego wózka transportowego.
4. Zabezpieczyć elementy obudowy przed uszkodzeniem.
5. Zdjąć pętle transportowe po transporcie.

5.3 Wymiary

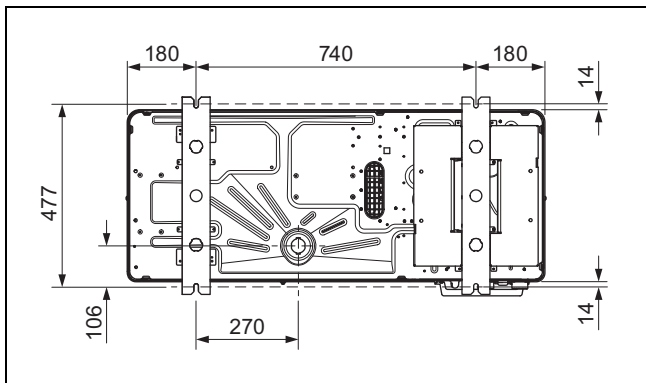
5.3.1 Widok z przodu



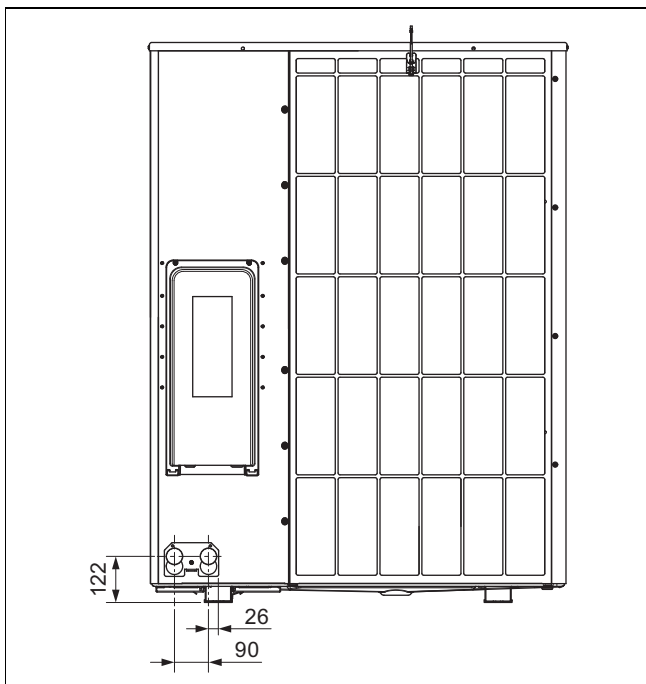
5.3.2 Widok z boku, z prawej



5.3.3 Widok z dołu



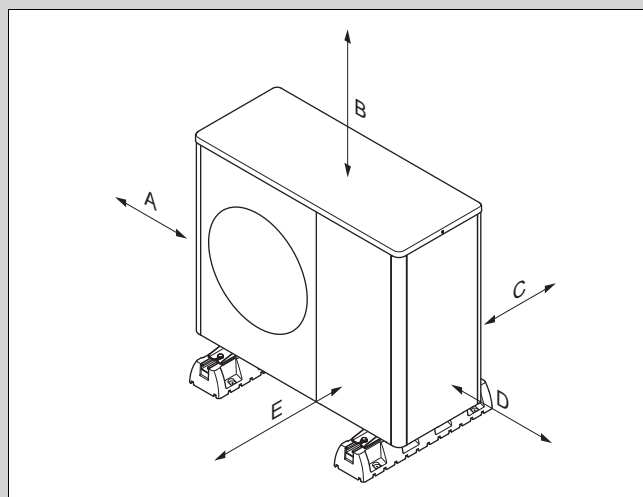
5.3.4 Widok z tyłu



5.4 Zachowanie najmniejszych odległości

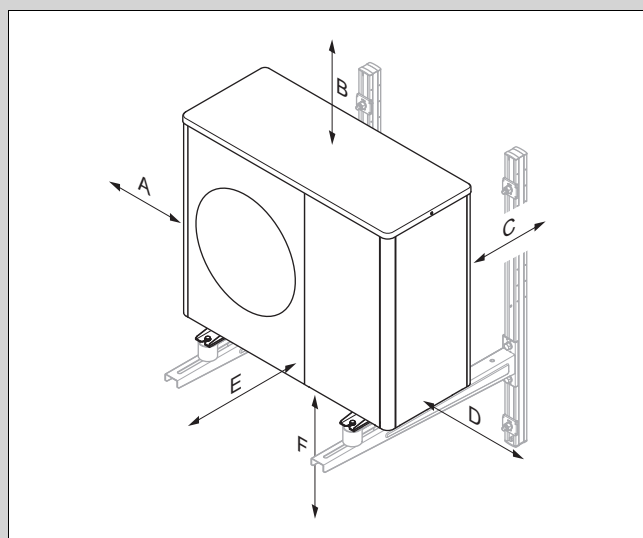
- ▶ Należy przestrzegać podanych najmniejszych odległości, aby zapewnić wystarczający przepływ powietrza i ułatwić prace konserwacyjne.
- ▶ Upewnić się, że jest wystarczająco dużo miejsca do instalacji przewodów hydraulicznych.

Zakres stosowności: Ustawienie na podłożu LUB Montaż na dachu płaskim



Minimalny odstęp	Tryb ogrzewania	Tryb ogrzewania i chłodzenia
A	100 mm	100 mm
B	1000 mm	1000 mm
C	200 mm	250 mm
D	500 mm	500 mm
E	600 mm	600 mm

Zakres stosowności: Montaż ścienny



Minimalny odstęp	Tryb ogrzewania	Tryb ogrzewania i chłodzenia
A	100 mm	100 mm
B	1000 mm	1000 mm
C	200 mm	250 mm
D	500 mm	500 mm
E	600 mm	600 mm
F	300 mm	300 mm

5.5 Warunki rodzaju montażu

Produkt jest przystosowany do rodzaju montażu przez ustawienie na ziemi, montaż ścienny i montaż na dachu płaskim.

Montaż na dachu skośnym nie jest dozwolony.

Montaż ścienny przy użyciu wieszaka urządzenia z osprzętu nie jest dozwolony. Montaż ścienny przy użyciu alternatywnego wieszaka urządzenia jest możliwy, jeśli spełnione są wymagania dotyczące statyki i nośności ściany, a także uwzględniono ciężar wieszaka urządzenia i produkt.

5.6 Wybór miejsca ustawienia



Niebezpieczeństwo!

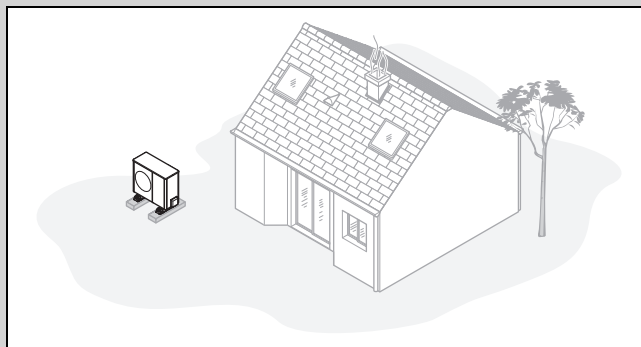
Niebezpieczeństwo obrażeń ciała z powodu tworzenia się lodu!

Temperatura powietrza na wylocie powietrza jest niższa niż temperatura zewnętrzna. Może to spowodować tworzenie się lodu.

- ▶ Wybrać miejsce i ustawienie, w którym wylot powietrza znajduje się w odległości co najmniej 3 m od chodników, powierzchni brukowanych i rur spustowych.

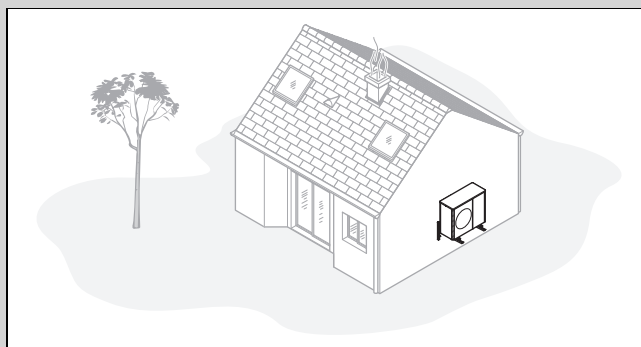
- ▶ Należy pamiętać, że niedozwolone jest ustawienie w zagłębieniach lub obszarach, które nie umożliwiają swobodnego odpływu powietrza.
- ▶ Jeżeli miejsce ustawienia znajduje się bezpośrednio w pobliżu linii brzegowej, należy pamiętać, że produkt musi być chroniony przed pryskającą wodą przez dodatkowe urządzenie ochronne.
- ▶ Zachować odstęp od materiałów lub gazów palnych.
- ▶ Zachować odstęp od źródeł ciepła.
- ▶ Nie narażać jednostki zewnętrznej na działanie powietrza zanieczyszczonego, zapyłonego lub korozyjnego.
- ▶ Zachować odstęp od otworów wentylacyjnych lub szachtów wentylacyjnych.
- ▶ Zachować odstęp od drzew zrzucających liście i krzewów.
- ▶ Należy pamiętać, że miejsce ustawienia powinno leżeć poniżej 2000 m nad poziomem morza.
- ▶ Wybrać miejsce ustawienia o największej możliwej odległości od własnej sypialni.
- ▶ Zwrócić uwagę na emisję hałasów. Wybrać miejsce ustawienia o jak największej możliwej odległości od okien sąsiedniego budynku.
- ▶ Wybrać miejsce ustawienia, które jest łatwo dostępne, aby można było wykonywać prace konserwacyjne i serwisowe.
- ▶ Jeżeli miejsce ustawienia graniczy z obszarem manewrowania pojazdów, należy zabezpieczyć produkt przed najechem.

Zakres stosowalności: Ustawienie na podłożu

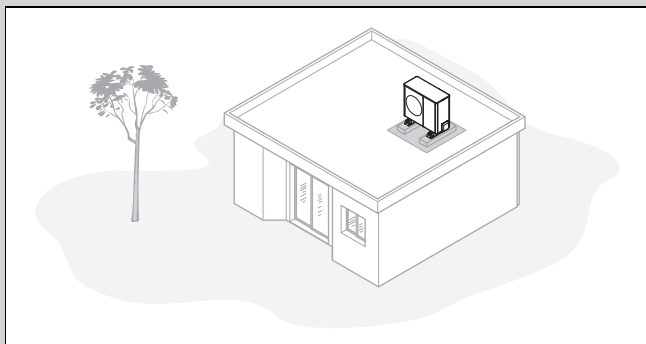


- ▶ Unikać miejsca ustawienia w narożniku pomieszczenia, w zagłębieniu, między ścianami lub ogrodzeniami.
- ▶ Unikać zasysania zawracanego powietrza z wylotu powietrza.
- ▶ Upewnić się, że na podłożu nie może zbierać się woda.
- ▶ Upewnić się, że woda może wsiąkać w podłoże bez problemów.
- ▶ Zaplanować podłoże żwirowe lub z tłucznią dla odpływu kondensatu.
- ▶ Wybrać miejsce ustawienia, w którym zimą nie gromadzą się duże ilości śniegu.
- ▶ Wybrać miejsce ustawienia, w którym na wlot powietrza nie oddziałują silne wiatry. Ustawić urządzenie w miarę możliwości poprzecznie do głównego kierunku wiatru.
- ▶ Jeżeli miejsce ustawienia nie jest zabezpieczone przed wiatrem, należy zaplanować utworzenie ściany ochronnej.
- ▶ Zwrócić uwagę na emisję hałasów. Unikać narożników w pomieszczeniach, zagłębień lub miejsc między ścianami.
- ▶ Wybrać miejsce ustawienia z dobrym pochłanianiem hałasów przez trawę, krzewy, palisady.
- ▶ Zaplanować ułożenie przewodów hydraulicznych i elektrycznych pod ziemią.
- ▶ Zaplanować rurę ochronną, prowadzącą od jednostki zewnętrznej przez ścianę budynku.

Zakres stosowalności: Montaż ścienny



- ▶ Upewnić się, że statyka i nośność ściany są odpowiednia dla wymagań. Uwzględnić ciężar wieszaka urządzenia i produkt.
- ▶ Unikać pozycji montażowej w pobliżu okna.
- ▶ Zwrócić uwagę na emisję hałasów. Zachować odstęp od odbijających hałas ścian budynku.
- ▶ Zaplanować ułożenie przewodów hydraulicznych i elektrycznych.
- ▶ Zaplanować przepust ścienny.

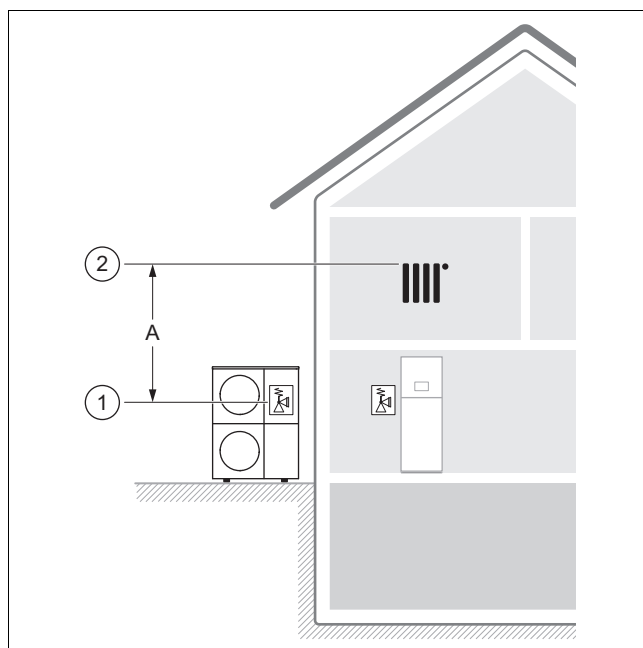


- ▶ Produkt montować tylko na budynkach o masywnej konstrukcji i wylewanym w sposób ciągły sufitem betonowym.
- ▶ Nie montować produktu na budynkach o konstrukcji drewnianej ani na dachach lekkich.
- ▶ Wybrać łatwo dostępne miejsce ustawienia, aby regularnie usuwać z produktu liście lub śnieg.
- ▶ Wybrać miejsce ustawienia, w którym na wlot powietrza nie oddziałują silne wiatry. Ustawić urządzenie w miarę możliwości poprzecznie do głównego kierunku wiatru.
- ▶ Jeżeli miejsce ustawienia nie jest zabezpieczone przed wiatrem, należy zaplanować utworzenie ściany ochronnej.
- ▶ Zwrócić uwagę na emisję hałasów. Zachować odstęp od sąsiednich budynków.
- ▶ Zaplanować ułożenie przewodów hydraulicznych i elektrycznych.
- ▶ Zaplanować przepust ścienny.

5.7 Dozwolona różnica wysokości między jednostką zewnętrzną a zaworem bezpieczeństwa w obiegu grzewczym

W odniesieniu do miejsca ustawienia jednostki zewnętrznej pozycja zaworu bezpieczeństwa w obiegu grzewczym może być położona wyżej lub niżej. Zawór bezpieczeństwa w obiegu grzewczym może znajdować się już w jednostce wewnętrznej.

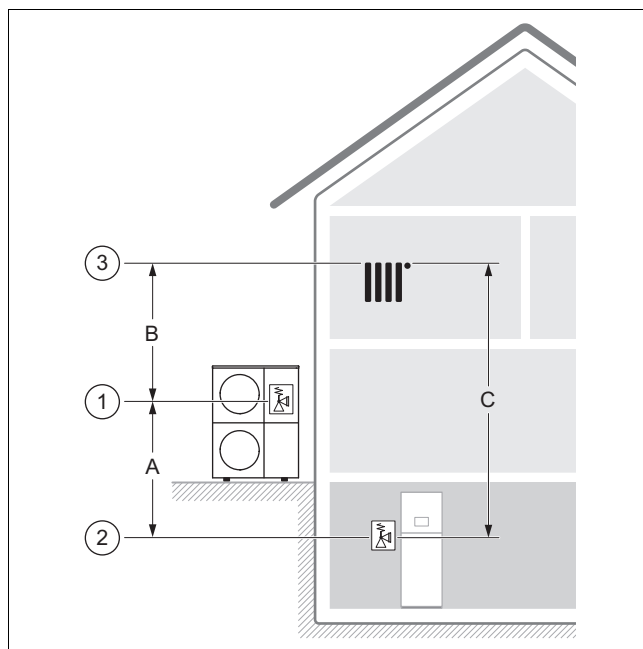
Przypadek instalacji 1: zawór bezpieczeństwa w obiegu grzewczym na takim samym poziomie wysokości jak jednostka zewnętrzna



Miarodajna jest pozycja (1) zaworu bezpieczeństwa w jednostce zewnętrznej i pozycja (2) najwyższego punktu w obiegu grzewczym.

Dozwolona różnica wysokości (A) jest ograniczona do 13 m.

Przypadek instalacji 2 : zawór bezpieczeństwa w obiegu grzewczym pod jednostką zewnętrzną



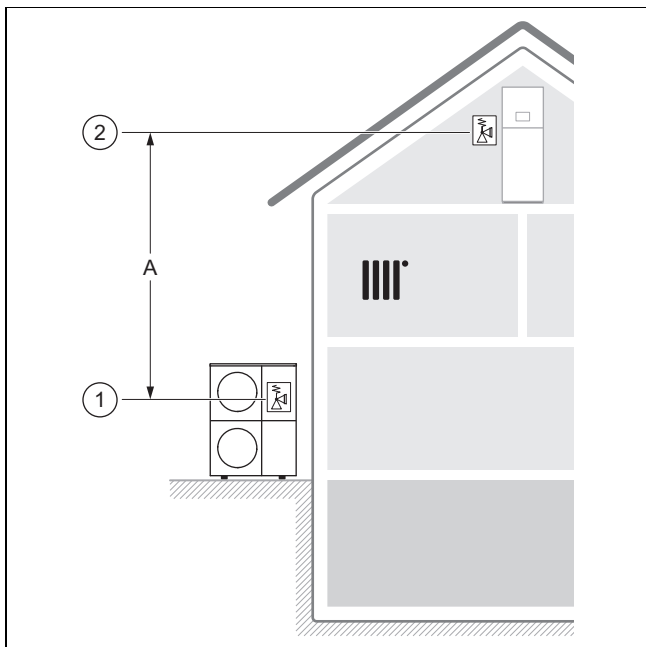
Miarodajna jest pozycja (1) zaworu bezpieczeństwa w jednostce zewnętrznej, pozycja (2) zaworu bezpieczeństwa w obiegu grzewczym i pozycja (3) najwyższego punktu w obiegu grzewczym.

Dozwolona różnica wysokości (C) jest ograniczona do 18 m.

Dozwolona różnica wysokości (B) jest ograniczona do 13 m.

Dozwolona różnica wysokości (A) jest ograniczona do 10 m. Możliwe jest nawet 15 m, jeśli podczas konstruowania instalacji grzewczej uwzględniono ciśnienie robocze, naczynie rozszerzalnościowe (objętość i ciśnienie wstępne) oraz rozszerzalność wody.

Przypadek instalacji 3: zawór bezpieczeństwa w obiegu grzewczym nad jednostką zewnętrzną



Miarodajna jest pozycja (1) zaworu bezpieczeństwa w jednostce zewnętrznej i pozycja (2) zaworu bezpieczeństwa w obiegu grzewczym.

Dozwolona różnica wysokości (A) jest ograniczona do 13 m. Jeśli w instalacji grzewczej są inne pompy obiegu grzewczego bez oddzielenia hydraulicznego, należy zmniejszyć różnicę wysokości, aby uniknąć kawitacji.

5.8 Przygotowanie do montażu i instalacji



Niebezpieczeństwo!

Zagrożenie życia z powodu pożaru lub wybuchu w przypadku nieszczelności w obiegu czynnika chłodniczego!

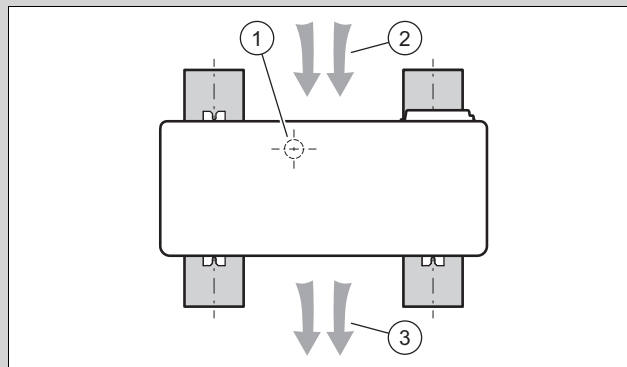
Produkt zawiera palny czynnik chłodniczy R290. W przypadku nieszczelności wyciekający czynnik chłodniczy może tworzyć atmosferę palną z powodu mieszania z powietrzem. Występuje zagrożenie pożarem i wybuchem.

- ▶ Upewnić się, że w obszarze ochrony nie ma źródeł zapłonu, takich jak gniazda wtykowe, przełączniki oświetlenia, lampy, przełączniki elektryczne lub inne trwałe źródła zapłonu.

- ▶ Przed rozpoczęciem prac należy przestrzegać podstawowych zasad bezpieczeństwa.

5.9 Planowanie fundamentu

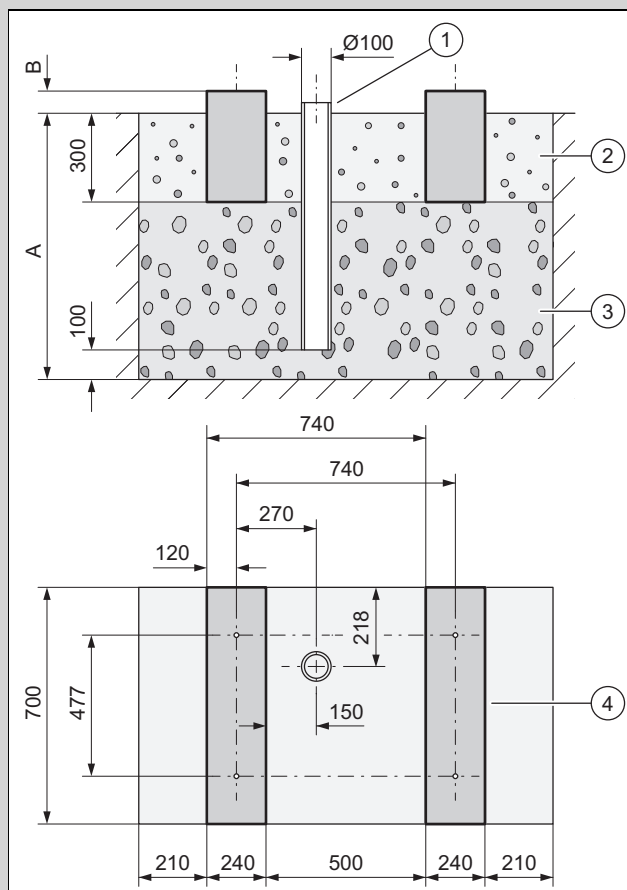
Zakres stosowalności: Ustawienie na podłożu



- ▶ Uwzględnić późniejszą pozycję i ustawienie urządzenia na ławie fundamentowej, jak widać na fotografii.
- ▶ Pamiętać, aby pozycja (1) odpływu kondensatu nie znajdowała się na środku między ławami fundamentowymi.
- ▶ Pamiętać, aby wlot powietrza (2) znajdował się z tyłu, a wylot powietrza (3) z przodu urządzenia.

5.10 Wykonywanie fundamentu

Zakres stosowalności: Ustawienie na podłożu



- ▶ Wykopać rów w ziemi. Odczytać zalecane wymiary z rysunku.
- ▶ Wprowadzić pierwszą warstwę 100 mm grubego tłucznia przepuszczającego wodę (3).
- ▶ Wprowadzić rurę spustową (1) do odpływu kondensatu.
- ▶ Wprowadzić kolejną warstwę grubego tłucznia przepuszczającego wodę.

- ▶ Wymierzyć głębokość **(A)** według lokalnych warunków.
 - Region z przymrozkami przygruntowymi: minimalna głębokość: 1000 mm
 - Region bez przymrozków przygruntowych: minimalna głębokość: 600 mm
- ▶ Wymierzyć wysokość **(B)** według lokalnych warunków.
- ▶ Wykonać dwie ławy fundamentowe **(4)** z betonu. Odczytać zalecane wymiary z rysunku.
- ▶ Pamiętać, że odstępy otworów w ławach fundamentowych obowiązują tylko dla montażu z małymi stopami tłumiącymi.
- ▶ Wprowadzić między i obok ław fundamentowych łoża żwirowe **(2)**.

5.11 Zapewnienie bezpieczeństwa podczas pracy

Zakres stosowności: Montaż ścienny

- ▶ Zadbaj o bezpieczny dostęp do pozycji montażu na ścianie.
- ▶ Jeżeli prace przy produkcie odbywają się na wysokości ponad 3 m, należy zamontować techniczne zabezpieczenie przed upadkiem.
- ▶ Przestrzegać lokalnego prawa i przepisów.

Zakres stosowności: Montaż na dachu płaskim

- ▶ Zapewnić bezpieczny dostęp od dachu płaskiego.
- ▶ Podczas pracy z produktem zapewnić obszar bezpieczeństwa 2 m od krawędzi, plus wymagany odstęp. Nie wolno wchodzić do obszaru bezpieczeństwa.
- ▶ Jeżeli nie jest to możliwe, należy zamontować na krawędzi techniczne zabezpieczenie przed upadkiem, na przykład barierkę z możliwością obciążania. Ewentualnie wstawić techniczne urządzenie przeciwupadkowe, na przykład rusztowanie lub siatki przeciwupadkowe.
- ▶ Zachować odpowiednią odległość od włazu dachowego i okien dachu płaskiego. Podczas prac zabezpieczyć właz dachowy i okna dachu płaskiego przed wejściem i wpadnięciem, np. przez ogrodzenie.

5.12 Ustawianie produktu

Zakres stosowności: Ustawienie na podłodze

- ▶ W zależności od żądanego rodzaju montażu należy stosować właściwe produkty z osprzętu.
 - Małe stopki amortyzujące
 - Duże stopki amortyzujące
 - Cokół podwyższający i małe stopki amortyzujące
- ▶ Ustawić produkt w poziomie.

Zakres stosowności: Montaż ścienny

- ▶ Sprawdzić budowę i nośność ściany. Zwrócić uwagę na ciężar produktu.
- ▶ Zastosować uchwyt ścienny (z osprzętu) pasujący do konstrukcji ściany.
- ▶ Użyć małych stopek amortyzujących.
- ▶ Ustawić produkt w poziomie.

Zakres stosowności: Montaż na dachu płaskim



Ostrzeżenie!

Niebezpieczeństwo obrażeń ciała z powodu przewrócenia w czasie wiatru!

Podczas podmuchów wiatru produkt może się przewrócić.

- ▶ Stosować dwa cokoły betonowe i antypoślizgową matę ochronną.
- ▶ Przykręcić produkt do cokołów betonowych.

- ▶ Użyć dużych stopek amortyzujących.
- ▶ Ustawić produkt w poziomie.

5.13 Podłączanie przewodu odpływowego kondensatu



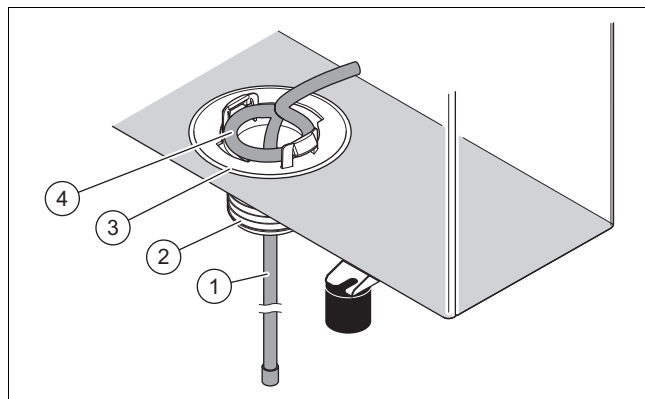
Niebezpieczeństwo!

Niebezpieczeństwo obrażeń ciała spowodowane zamrożeniem kondensatem!

Zamrożony kondensat na chodnikach może doprowadzić do upadku.

- ▶ Upewnić się, że wyciekający kondensat nie przedostanie się na chodniki i nie utworzy tam lodu.

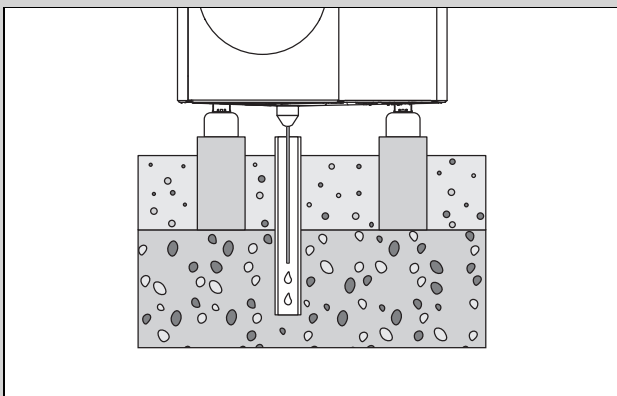
1. Należy pamiętać, że w przypadku wszystkich rodzajów instalacji należy zadbać, aby powstający kondensat był odprowadzany bez zamarzania.



Zakres stosowności: Ustawienie na podłodze

Warunek: Wersja bez przewodu odpływowego

- ▶ Zamontować lej odpływu kondensatu **(3)** z opakowania z drobnymi częściami.
- ▶ Wsunąć grzałkę elektryczną **(1)** od wewnątrz przez lej odpływu kondensatu w rurę spustową.
- ▶ Wyregulować wewnętrzną grzałkę elektryczną w taki sposób, aby pętla była ułożona **(4)** koncentrycznie względem otworu w blasze podłogi.



- ▶ Upewnić się, że lej odpływu kondensatu jest ustawiony na środku nad rurą spustową w łożu żwirowym.

Warunek: Wersja z przewodem odpływowym

- ▶ Instalować tę wersję tylko w regionach bez przymrozków przygruntowych.
- ▶ Zamontować lej odpływu kondensatu (3) u złączkę (2) z opakowania z drobnymi częściami.
- ▶ Podłączyć przewód odpływowy do złączki.
- ▶ Wsunąć grzałkę elektryczną (1) od wewnątrz przez lej odpływu kondensatu i złączkę w przewód odpływowy.
- ▶ Wyregulować wewnętrzną grzałkę elektryczną w taki sposób, aby pętla była ułożona (4) koncentrycznie względem otworu w blasze podłogi.

Zakres stosowności: Montaż ścienny

Warunek: Wersja bez przewodu odpływowego

- ▶ Zamontować lej odpływu kondensatu (3) z opakowania z drobnymi częściami.
- ▶ Przesunąć grzałkę elektryczną (1) od wewnątrz przez lej odpływu kondensatu na zewnątrz.
- ▶ Przesunąć koniec grzałki elektrycznej od zewnątrz przez lej odpływu kondensatu ponownie do wewnątrz, aż w leju odpływu kondensatu pozostanie kolanko w kształcie U.
- ▶ Wyregulować wewnętrzną grzałkę elektryczną w taki sposób, aby pętla była ułożona (4) koncentrycznie względem otworu w blasze podłogi.
- ▶ Wykorzystać łożo żwirowe pod produktem do odprowadzania kondensatu.

Warunek: Wersja z przewodem odpływowym

- ▶ Zamontować lej odpływu kondensatu (3) u złączkę (2) z opakowania z drobnymi częściami.
- ▶ Podłączyć przewód odpływowy do złączki i do deszczowej rury spustowej. Zwrócić przy tym uwagę na dostateczny spadek.
- ▶ Wsunąć grzałkę elektryczną (1) od wewnątrz przez lej odpływu kondensatu i złączkę w przewód odpływowy.
- ▶ Wyregulować wewnętrzną grzałkę elektryczną w taki sposób, aby pętla była ułożona (4) koncentrycznie względem otworu w blasze podłogi.
- ▶ W przypadku regionu z przymrozkami przygruntowymi należy zainstalować elektryczne ogrzewanie towarzyszące do przewodu odpływowego.

Zakres stosowności: Montaż na dachu płaskim

Warunek: Wersja bez przewodu odpływowego

- ▶ Zamontować lej odpływu kondensatu (3) z opakowania z drobnymi częściami.
- ▶ Przesunąć grzałkę elektryczną (1) od wewnątrz przez lej odpływu kondensatu na zewnątrz.
- ▶ Wyregulować wewnętrzną grzałkę elektryczną w taki sposób, aby pętla była ułożona (4) koncentrycznie względem otworu w blasze podłogi.
- ▶ Wykorzystać dach płaski do odprowadzania kondensatu.

Warunek: Wersja z przewodem odpływowym

- ▶ Zamontować lej odpływu kondensatu (3) u złączkę (2) z opakowania z drobnymi częściami.
- ▶ Podłączyć przewód odpływowy do złączki i na krótkim odcinku do deszczowej rury spustowej. Zwrócić przy tym uwagę na dostateczny spadek.
- ▶ Wsunąć grzałkę elektryczną (1) od wewnątrz przez lej odpływu kondensatu i złączkę w przewód odpływowy.
- ▶ Wyregulować wewnętrzną grzałkę elektryczną w taki sposób, aby pętla była ułożona (4) koncentrycznie względem otworu w blasze podłogi.
- ▶ W przypadku regionu z przymrozkami przygruntowymi należy zainstalować elektryczne ogrzewanie towarzyszące do przewodu odpływowego.

5.14 Postawienie ściany ochronnej

Zakres stosowności: Ustawienie na podłodze LUB Montaż na dachu płaskim

- ▶ Jeśli miejsce ustawienia nie jest chronione przed wiatrem, należy ustawić ścianę chroniącą przed wiatrem.
- ▶ Przestrzegać przy tym najmniejszych odległości.

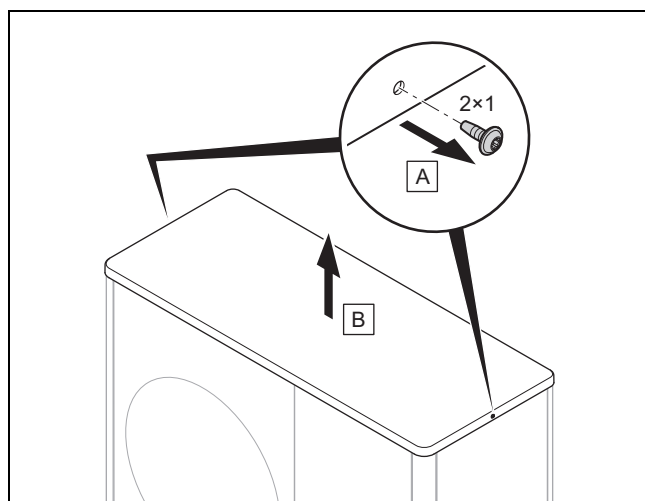
5.15 Montaż/demontaż elementów obudowy

Poniższe prace należy wykonywać w razie potrzeby lub podczas prac konserwacyjnych bądź naprawczych.

Potrzebne są do tego poniższe narzędzia:

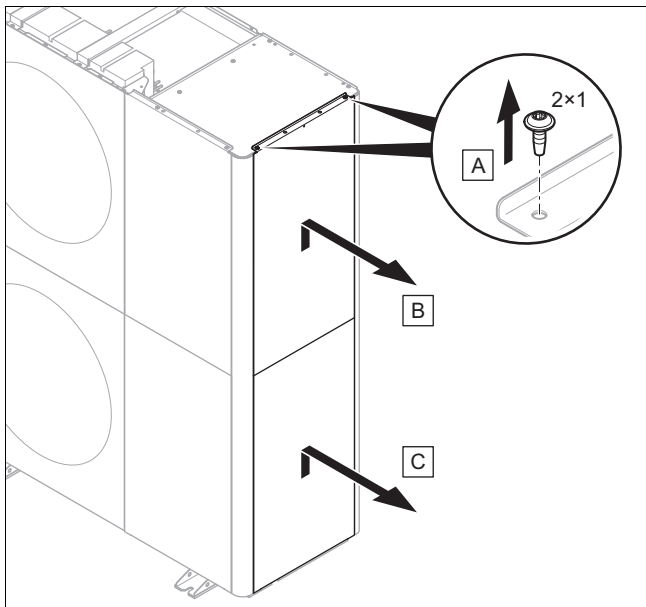
- śrubokręt do śrub do blach T20

5.15.1 Demontaż obudowy górnej



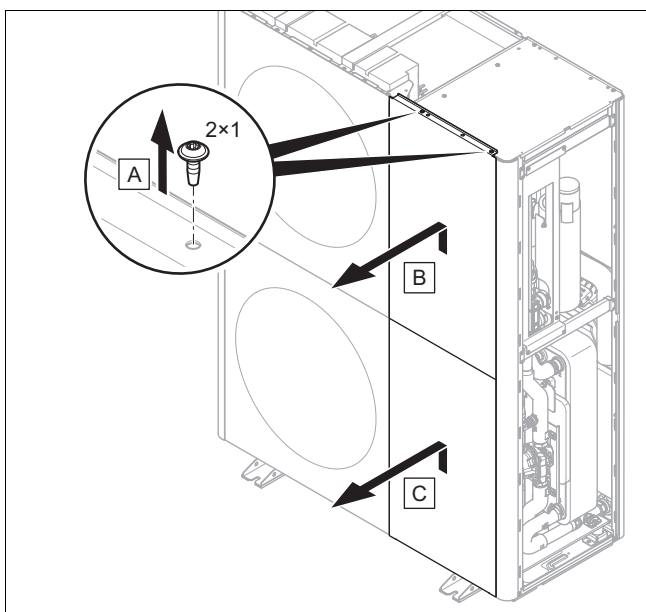
- ▶ Zdemontować obudowę górną, tak jak przedstawiono na rysunku.

5.15.2 Demontaż prawej bocznej części obudowy



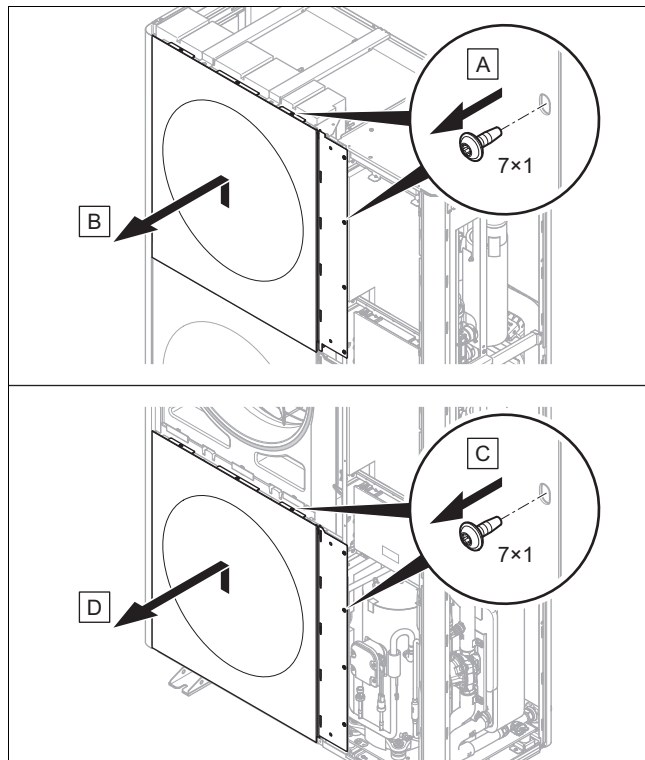
- ▶ Zdemontować prawą bocznią część obudowy tak jak pokazano na rysunku.

5.15.3 Demontaż przedniej osłony kotła



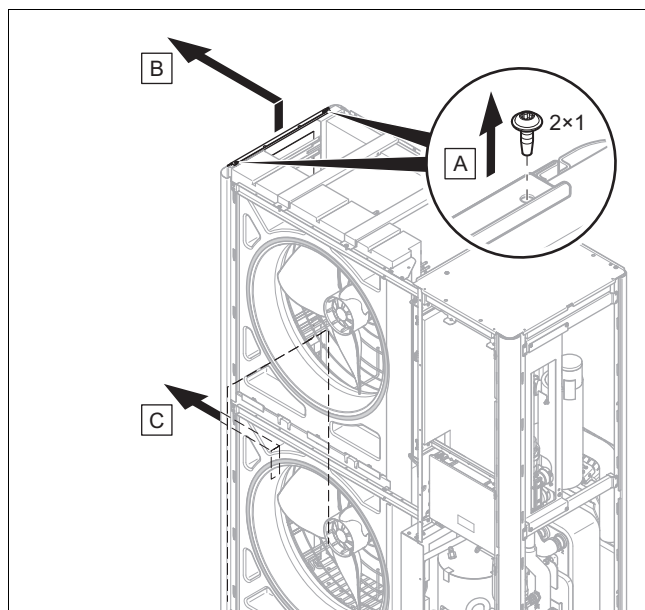
- ▶ Zdemontować przednią osłonę, tak jak pokazano na rysunku.

5.15.4 Demontaż kratki wylotu powietrza



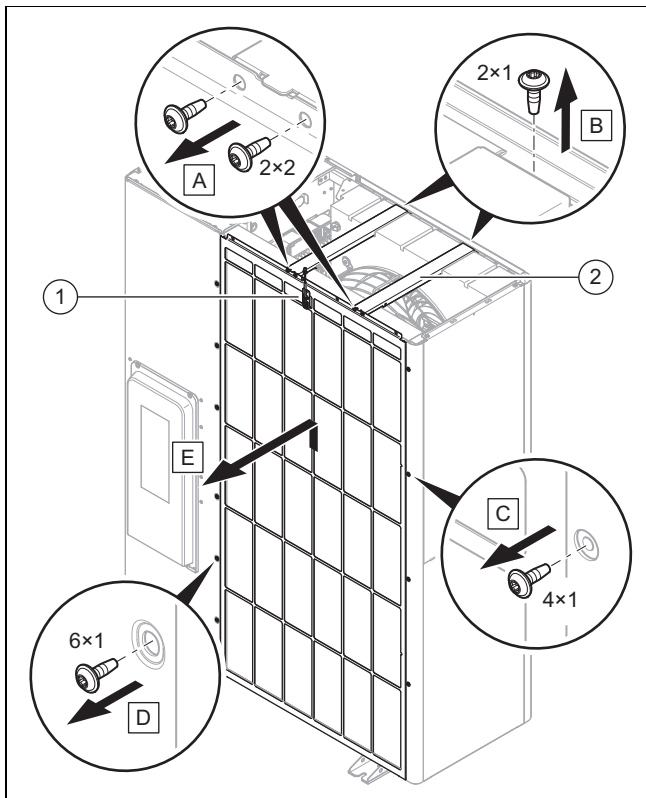
- ▶ Zdemontować kratkę wylotu powietrza, tak jak przedstawiono na rysunku.

5.15.5 Demontaż lewej bocznej części obudowy



- ▶ Zdemontować lewą bocznią część obudowy tak jak pokazano na rysunku.

5.15.6 Demontaż kratki wlotu powietrza



1. Rozłączyć połączenie elektryczne na czujniku temperatury (1).
2. Zdemontować obydwie belki poprzeczne (2) tak jak pokazano na rysunku.
3. Zdemontować kratkę wlotu powietrza, tak jak przedstawiono na rysunku.

5.15.7 Montaż elementów obudowy

1. Podczas montażu postępować w kolejności odwrotnej niż w przypadku demontażu.
2. Przestrzegać przy tym rysunków demontażu (→ Rozdział 5.15.1).

6 Podłączenie hydrauliczne

6.1 Rodzaj instalacji podłączenia bezpośredniego lub systemu separacji

W przypadku podłączenia bezpośredniego jednostka zewnętrzna jest podłączona hydraulicznie z jednostką wewnętrzną i instalacją grzewczą. W takiej sytuacji w przypadku mrozu istnieje niebezpieczeństwo zamarznięcia jednostki zewnętrznej.

W przypadku systemu separacji obieg grzewczy jest podzielony na pierwotny i wtórny obieg grzewczy. Oddzielenie jest przy tym wykonane przez opcjonalny pośredni wymiennik ciepła, umieszczony w jednostce wewnętrznej lub w budynku. Jeżeli pierwotny obieg grzewczy jest napełniony mieszanką wody i ochrony przed zamarzaniem, to jednostka zewnętrzna w czasie mrozu, a także awarii zasilania, jest zabezpieczona przed zamarznięciem.

6.2 Zapewnienie minimalnej ilości wody obiegowej

W instalacjach grzewczych, wyposażonych głównie w zawory regulowane termostatycznie lub elektrycznie, należy zapewnić stały, wystarczający przepływ pompy ciepła. Podczas konstruowania instalacji grzewczej należy zapewnić minimalną ilość obiegowej wody grzewczej.

6.3 Wymagania dotyczące komponentów hydraulicznych

Rury z tworzywa, stosowane do obiegu grzewczego między budynkiem a produktem, muszą być szczelne dyfuzyjnie.

Przewody rurowe stosowane do obiegu grzewczego między budynkiem a produktem muszą mieć izolację termiczną odporną na promieniowanie UV i wysokie temperatury.

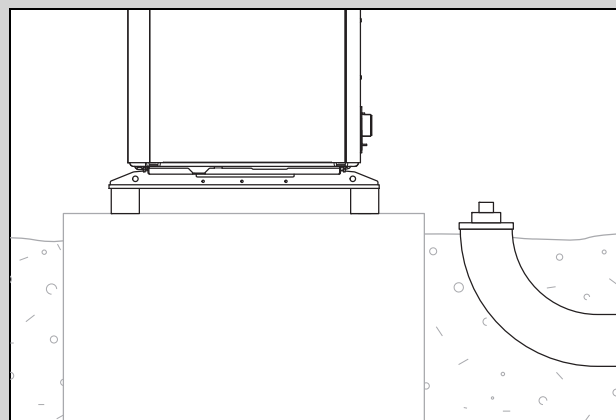
6.4 Przygotowanie instalacji hydraulicznej

1. Przepłukać dokładnie instalację grzewczą przed podłączeniem produktu, aby usunąć możliwe pozostałości w przewodach rurowych!
2. W przypadku lutowania króćców przyłączeniowych należy wykonywać te prace, dopóki przynależne przewody rurowe jeszcze nie zostały zainstalowane na produkcie.
3. Zainstalować odmulacz w przewodzie rurowym powrotu obiegu grzewczego.

6.5 Układanie przewodów rurowych do produktu

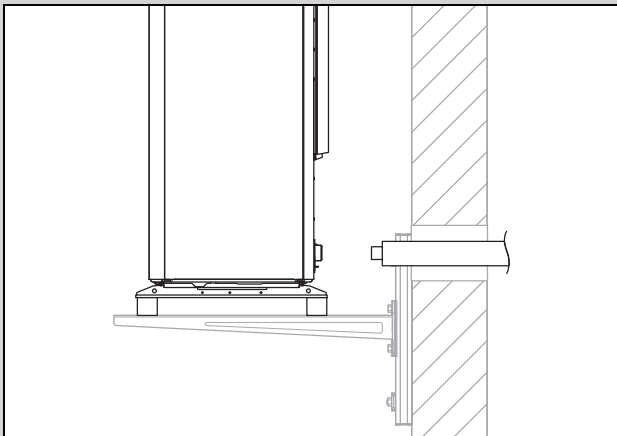
1. Ułożyć przewody rurowe do obiegu grzewczego od budynku przez przepust ścienny do produktu.

Zakres stosowalności: Ustawienie na podłodze



- ▶ Ułożyć przewody rurowe przez odpowiednią rurę ochronną w ziemi, jak pokazano na przykładowym rysunku.
- ▶ Sprawdzić wymiary i odległości z instrukcji montażu osprzętu (konsola przyłączeniowa, zespół przyłączy).

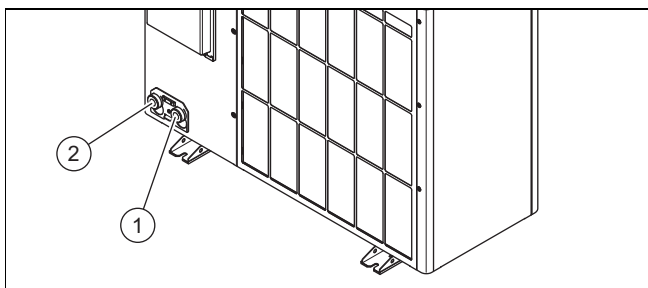
Zakres stosowalności: Montaż ścienny



- ▶ Poprowadzić przewody rurowe przez przepust ścienny do produktu, jak pokazano na rysunku.
- ▶ Ułożyć przewody rurowe od wewnątrz do zewnątrz ze spadkiem około 2°.
- ▶ Sprawdzić wymiary i odległości z instrukcji montażu osprzętu (konsola przyłączeniowa, zespół przyłączy).

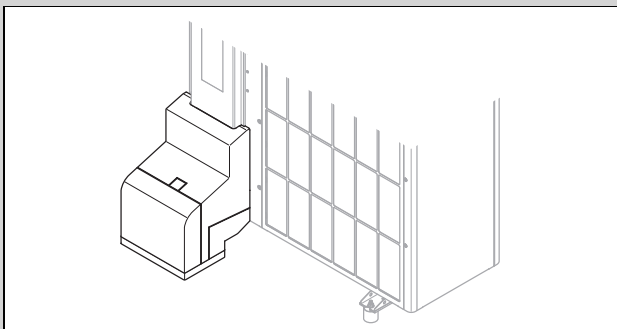
6.6 Podłączenie przewodów rurowych do produktu

1. Zdjąć nasadki osłonowe na przyłączach hydraulicznych.



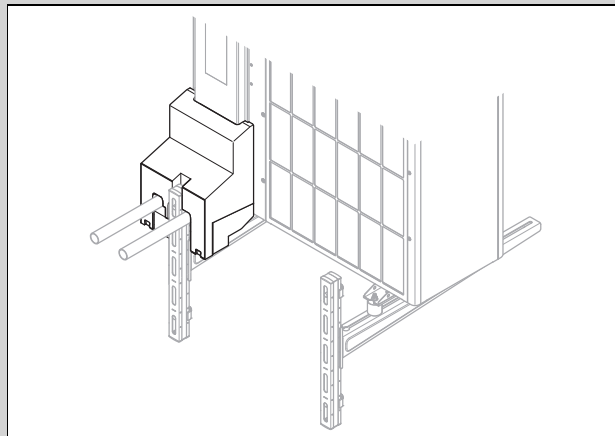
- | | | | |
|---|---------------------------------------|---|------------------------------------|
| 1 | Zasilanie obiegu grzewczego, G 1 1/4" | 2 | Powrót obiegu grzewczego, G 1 1/4" |
|---|---------------------------------------|---|------------------------------------|
2. Podłączyć przewody rurowe do obiegu grzewczego.

Zakres stosowalności: Ustawienie na podłodze



- ▶ Użyć konsoli przyłączeniowej i dołączonych części z osprzętu.
- ▶ Sprawdzić szczelność wszystkich przyłączy.

Zakres stosowalności: Montaż ścienny



- ▶ Użyć konsoli przyłączeniowej i dołączonych części z osprzętu.
- ▶ Sprawdzić szczelność wszystkich przyłączy.

6.7 Kończenie instalacji hydraulicznej

1. W zależności od konfiguracji urządzenia należy zainstalować inne wymagane komponenty istotne dla bezpieczeństwa.
2. Zwrócić uwagę, aby w produkcie dostępny był zawór bezpieczeństwa o ciśnieniu załączania 2,5 bara.
3. Upewnić się, że wszystkie inne zainstalowane zawory bezpieczeństwa w obiegu grzewczym mają punkt przełączania co najmniej 3 bary z uwzględnieniem maksymalnego dozwolonego obciążenia ciśnienia wszystkich komponentów zainstalowanych w obiegu grzewczym. W ten sposób zrealizowana jest koncepcja bezpieczeństwa również w przypadku nieszczelności w obiegu czynnika chłodniczego.
4. Sprawdzić szczelność wszystkich przyłączy.

6.8 Opcja: podłączenie produktu do basenu

1. Nie podłączać obiegu grzewczego produktu bezpośrednio do basenu.
2. Stosować właściwy oddzielający wymiennik ciepła oraz inne komponenty wymagane do tej instalacji.

7 Instalacja elektryczna

To urządzenie jest zgodne z IEC 61000-3-12 pod warunkiem, że moc zwarciova S_{sc} w punkcie przyłączeniowym instalacji klienta z publicznym zasilaniem sieciowym jest większa lub równa 33. Instalator lub użytkownik urządzenia odpowiada za zapewnienie, w razie potrzeby po konsultacjach z operatorem sieci, że to urządzenie będzie podłączane tylko w punkcie przyłączeniowym o wartości S_{sc} , która jest większa lub równa 33.

7.1 Przygotowanie instalacji elektrycznej



Niebezpieczeństwo!

Zagrożenie życia wskutek porażenia prądem elektrycznym w przypadku niefachowego wykonania przyłącza elektrycznego!

Niefachowo wykonane przyłącze elektryczne może spowodować, że eksploatacja produktu będzie niebezpieczna i spowoduje obrażenia ciała oraz straty materialne.

- ▶ Podłączenie elektryczne mogą wykonywać wyłącznie instalatorzy legitymujący się odpowiednim wykształceniem oraz osoby posiadające kwalifikacje do wykonywania tych prac.

1. Należy przestrzegać technicznych warunków przyłączeniowych dla podłączania do sieci niskiego napięcia zakładu energetycznego.
2. Ustalić, czy funkcja blokady zakładu energetycznego dla produktu jest przewidziana i w jaki sposób należy wykonać zasilanie elektryczne produktu w zależności od rodzaju wyłączenia.
3. Ustalić na podstawie tabliczki znamionowej, czy do produktu potrzebne jest przyłącze elektryczne 1~/230V lub 3~/400V.
4. Ustalić na podstawie tabliczki znamionowej prąd nominalny produktu. Na tej podstawie określić pasujące przekroje dla przewodów elektrycznych.
5. Przygotować ułożenie przewodów elektrycznych od budynku przez przepust ścienny do produktu. Jeżeli długość przewodu przekracza 10 m, należy przygotować oddzielne ułożenie kabla przyłącza sieci i przewodu czujnika/magistrali.

7.2 Wymagania dotyczące jakości napięcia sieciowego

Dla napięcia sieci 1-fazowej 230 V musi być zapewniona tolerancja od +10% do -15%.

Dla napięcia sieci 3-fazowej 400 V musi być zapewniona tolerancja od +10% do -15%. Dla różnicy napięcia między poszczególnymi fazami musi być zapewniona tolerancja +2%.

7.3 Wymagania dotyczące komponentów elektrycznych

W przyłączy sieciowym należy stosować przewody elastyczne, przeznaczone do układania na zewnątrz. Specyfikacja musi być zgodna co najmniej z normą 60245 IEC 57 ze skrótem H05RN-F.

Wyłączniki elektryczne muszą mieć przerwę między zestykami co najmniej 3 mm.

Do zabezpieczenia elektrycznego należy stosować bezpieczniki zwłoczne o charakterystyce C. W przypadku 3-fazowego przyłącza sieciowego bezpieczniki muszą załączać się na 3 biegunach.

Do ochrony ludzi należy stosować, o ile jest to wymagane w miejscu ustawienia, reagujące na wszystkie prądy wyłączniki ochronne różnicowoprądowe typu B. Załączanie musi odbywać się z krótkotrwałym opóźnieniem i być odpowiednie do zastosowania falowników (charakterystyka załączania > 1 kHz).

7.4 Wymagania dotyczące przewodu eBUS

Podczas układania przewodów eBus należy przestrzegać poniższych regulacji:

- ▶ Stosować kable 2-żyłowe.
- ▶ Nigdy nie stosować kabli ekranowanych ani skręcanych.
- ▶ Stosować tylko odpowiednie kable, np. typu NYM lub H05VV (-F / -U).
- ▶ Uwzględnić dozwoloną długość całkowitą 125 m. Obowiązuje przy tym przekrój żyły $\geq 0,75 \text{ mm}^2$ do 50 m długości całkowitej oraz przekrój żyły $1,5 \text{ mm}^2$ od 50 m.

Sposoby unikania zakłóceń działania sygnałów eBUS (np. przez interferencje):

- ▶ Zachować najmniejszą odległość 120 mm od kabli przyłącza sieci lub innych elektromagnetycznych źródeł zakłóceń.
- ▶ W przypadku ułożenia równoległego względem przewodów sieciowych należy poprowadzić kable zgodnie z właściwymi przepisami, np. na trasach kablowych.
- ▶ **Wyjątki:** w przepustach ściennych i w skrzynce przyłączeniowej akceptowalna jest sytuacja, kiedy najmniejsza odległość nie zostanie uzyskana.

7.5 Wyłącznik elektryczny

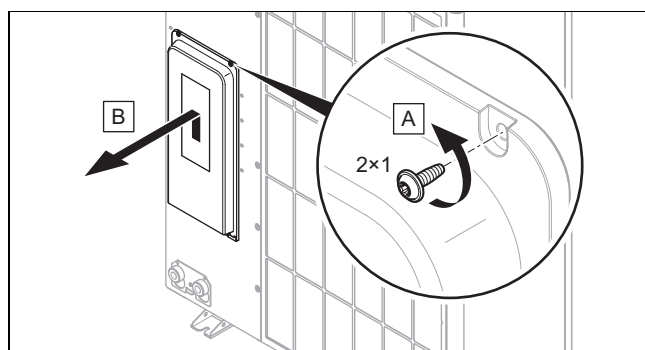
Wyłącznik elektryczny jest określany w tej instrukcji również jako rozłącznik. Jako rozłącznik stosowany jest z reguły bezpiecznik lub wyłącznik zabezpieczenia linii, zamontowany w skrzynce licznika/bezpieczników budynku.

7.6 Instalowanie komponentów funkcji blokady zakładu energetycznego

W funkcji blokady zakładu energetycznego wytwarzanie ciepła przez pompę ciepła jest czasowo wyłączane przez zakład energetyczny. Wyłączenie może nastąpić na dwa sposoby:

1. Sygnał wyłączenia jest przekazywany do przyłącza S21 jednostki wewnętrznej.
 2. Sygnał wyłączenia jest przekazywany do stycznika rozłączającego zainstalowanego w zakresie klienta na skrzynce licznika/bezpieczników.
- ▶ Jeżeli przewidziana jest funkcja blokady zakładu energetycznego, należy zainstalować i okablować dodatkowe komponenty w skrzynce liczników/bezpieczników budynku.
 - ▶ Przestrzegać schematu elektrycznego w załączniku instrukcji instalacji jednostki wewnętrznej.

7.7 Demontaż pokrycia przyłączy elektrycznych

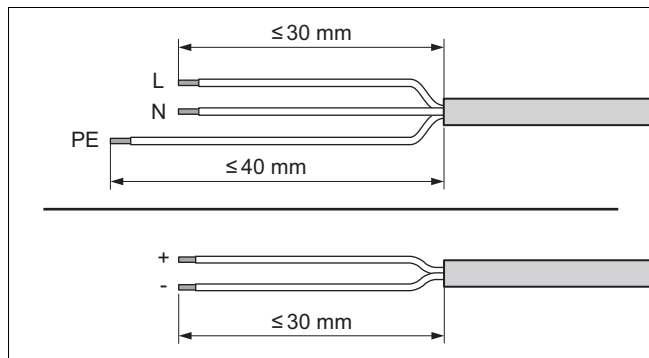


1. Należy pamiętać, że osłona zawiera istotne dla bezpieczeństwa uszczelnienie, które w razie nieszczelności w obiegu czynnika chłodniczego musi być skuteczne.

- Zdemontować osłonę tak jak pokazano na rysunku, nie powodując uszkodzeń uszczelki obiegowej.

7.8 Zdejmowanie izolacji z przewodu elektrycznego

- W razie potrzeby skrócić przewód elektryczny.



- Zdjąć izolację z przewodu elektrycznego, tak jak pokazano na rysunku. Zwrócić przy tym uwagę, aby nie uszkodzić izolacji poszczególnych żył.
- Aby zapobiec zwarciom spowodowanym rozłączeniem się pojedynczych drutów, założyć na odizolowane końcówki żył tulejki kablowe.

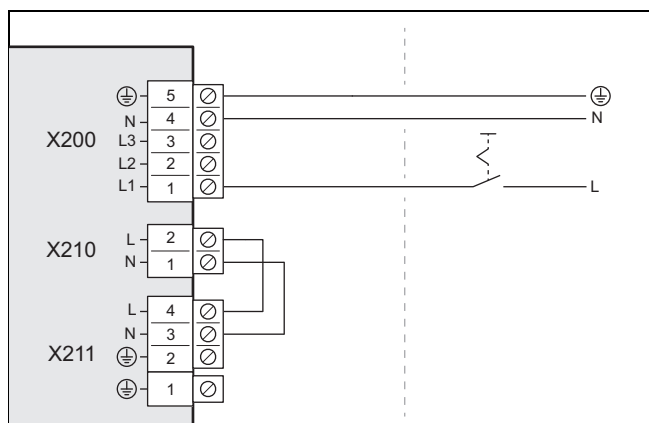
7.9 Podłączenie zasilania elektrycznego, 1~/230V

- Ustalić rodzaj przyłącza:

Przypadek	Sposób podłączenia
Blokada zakładu energetycznego nie jest przewidziana	pojedyncze zasilanie elektryczne
Blokada zakładu energetycznego przewidziana, wyłączenie przez przyłącze S21	pojedyncze zasilanie elektryczne
Blokada zakładu energetycznego przewidziana, wyłączenie przez stycznik rozłączający	podwójne zasilanie elektryczne

7.9.1 1~/230V, pojedyncze zasilanie elektryczne

- Jeżeli jest to wymagane w miejscu ustawienia, należy zainstalować do produktu jeden wyłącznik ochronny różnicowoprądowy.

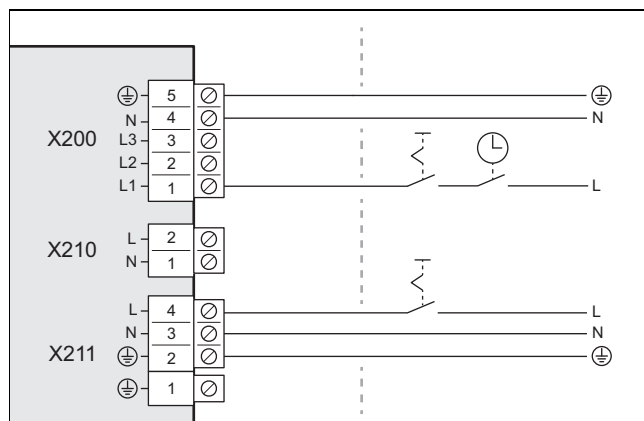


- Zainstalować do produktu w budynku jeden rozłącznik, tak jak pokazano na rysunku.
- Użyć 3-biegunowego kabla przyłącza sieci. Poprowadzić go od budynku przez przepust ścienny do produktu.
- Podłączyć kabel przyłącza sieci w skrzynce rozdzielczej do przyłącza X200.

- Zamocować kabel przyłącza sieci za pomocą zacisku odciążającego.

7.9.2 1~/230V, podwójne zasilanie elektryczne

- Jeżeli jest to wymagane w miejscu ustawienia, należy zainstalować do produktu dwa wyłączniki ochronne różnicowoprądowe.



- Zainstalować do produktu w budynku rozłącznik, tak jak pokazano na rysunku.
- Zainstalować do produktu w budynku dwa rozłączniki, tak jak pokazano na rysunku.
- Użyć dwóch 3-biegunowych kabli przyłącza sieci. Poprowadzić go od budynku przez przepust ścienny do produktu.
- Podłączyć kabel przyłącza sieci (od licznika prądu pompy ciepła) do przyłącza X200. To zasilanie elektryczne może zostać czasowo wyłączone przez zakład energetyczny.
- Wyjąć 2-biegunowy mostek na przyloczu X210.
- Podłączyć kabel przyłącza sieci (od licznika prądu gospodarstwa domowego) do przyłącza X211. To zasilanie elektryczne działa ciągle.
- Zamocować kable przyłącza sieci za pomocą zacisków odciążających.

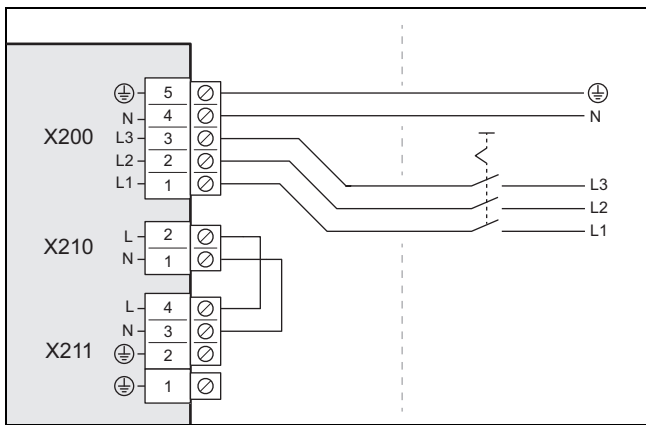
7.10 Podłączenie zasilania elektrycznego, 3~/400V

- Ustalić rodzaj przyłącza:

Przypadek	Sposób podłączenia
Blokada zakładu energetycznego nie jest przewidziana	pojedyncze zasilanie elektryczne
Blokada zakładu energetycznego przewidziana, wyłączenie przez przyłącze S21	pojedyncze zasilanie elektryczne
Blokada zakładu energetycznego przewidziana, wyłączenie przez stycznik rozłączający	podwójne zasilanie elektryczne

7.10.1 3~/400V, pojedyncze zasilanie elektryczne

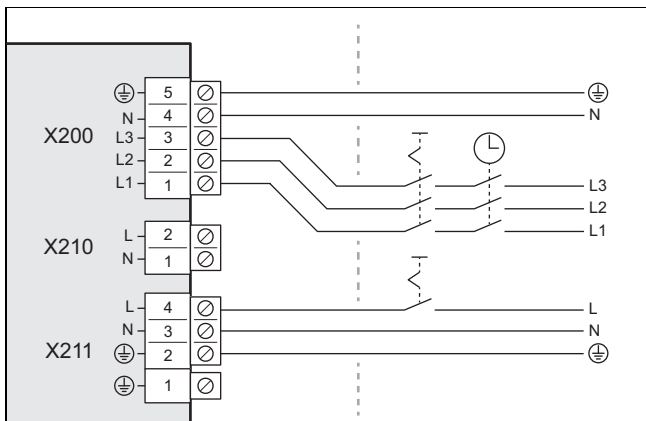
- Jeżeli jest to wymagane w miejscu ustawienia, należy zainstalować do produktu jeden wyłącznik ochronny różnicowoprądowy.



2. Zainstalować do produktu w budynku jeden rozłącznik, tak jak pokazano na rysunku.
3. Użyć 5-biegunowego kabla przyłącza sieci. Poprowadzić go od budynku przez przepust ścienny do produktu.
4. Podłączyć kabel przyłącza sieci w skrzynce rozdzielczej do przyłącza *X200*.
5. Zamocować kabel przyłącza sieci za pomocą zacisku odciążającego.

7.10.2 3~/400V, podwójne zasilanie elektryczne

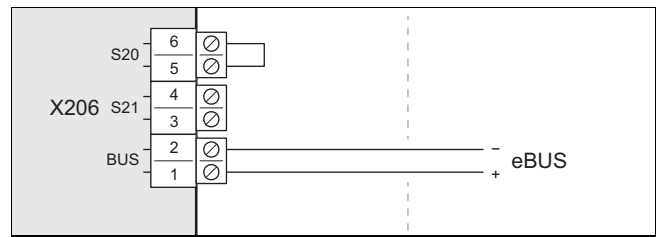
1. Jeżeli jest to wymagane w miejscu ustawienia, należy zainstalować do produktu dwa wyłączniki ochronne różnicowoprądowe.



2. Zainstalować do produktu w budynku rozłącznik, tak jak pokazano na rysunku.
3. Zainstalować do produktu dwa rozłączniki, tak jak pokazano na rysunku.
4. Użyć 5-biegunowego kabla przyłącza sieci oraz 3-biegunowego kabla przyłącza sieci. Poprowadzić go od budynku przez przepust ścienny do produktu.
5. Podłączyć 5-biegunowy kabel przyłącza sieci (od licznika prądu pompy ciepła) do przyłącza *X200*. To zasilanie elektryczne może zostać czasowo wyłączone przez zakład energetyczny.
6. Wyjąć 2-biegunowy mostek na przyłączy *X210*.
7. Podłączyć 3-biegunowy kabel przyłącza sieci (od licznika prądu gospodarstwa domowego) do przyłącza *X211*. To zasilanie elektryczne działa ciągle.
8. Zamocować kable przyłącza sieci za pomocą zacisków odciążających.

7.11 Podłączenie przewodu eBUS

1. Stosować przewód eBUS zgodnie z wymaganiami (→ Rozdział 7.4).
2. Poprowadzić przewód eBUS od budynku przez przepust ścienny do produktu.

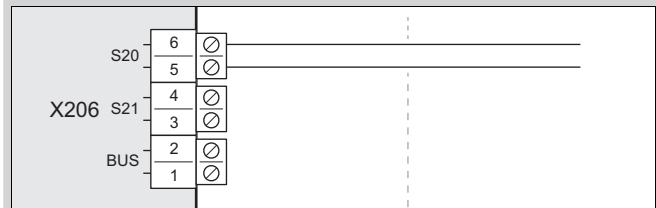


3. Podłączyć przewód eBUS do przyłącza *X206*, magistrala *BUS*.
4. Zamocować przewód eBUS za pomocą zacisku odciążającego.

7.12 Podłączenie maksymalnego termostatu

Warunek: W jednostce wewnętrznej nie zainstalowano pośredniego wymiennika ciepła

- ▶ Użyć 2-biegunowego kabla o przekroju żyły co najmniej 0,75 mm².
- ▶ Poprowadzić kabel od budynku przez przepust ścienny do produktu.



- ▶ Wyjąć mostek na przyłączy *X206*, *S20*. Podłączyć kabel tutaj.
- ▶ Zamocować kabel przy użyciu zacisku odciążającego.

Warunek: W jednostce wewnętrznej zainstalowano pośredni wymiennika ciepła

- ▶ Podłączyć maksymalny termostat do jednostki wewnętrznej (→ instrukcja instalacji jednostki wewnętrznej).

7.13 Podłączenie osprzętu

- ▶ Przestrzegać schematu połączeń w załączniku.

7.14 Montaż pokrycia przyłączy elektrycznych

1. Należy pamiętać, że osłona zawiera istotne dla bezpieczeństwa uszczelnienie, które w razie nieszczelności w obiegu czynnika chłodniczego musi być skuteczne.
2. Zamocować osłonę przez opuszczenie w blokadę na dolnej krawędzi.
3. Zamocować osłonę dwoma śrubami na górnej krawędzi.

8 Uruchamianie

8.1 Kontrole przed włączeniem

- ▶ Sprawdzić, czy wszystkie przyłącza hydrauliczne są prawidłowo wykonane.
- ▶ Sprawdzić, czy wszystkie przyłącza elektryczne są prawidłowo wykonane.
- ▶ Sprawdzić w zależności od rodzaju podłączenia, czy zainstalowano jeden, czy dwa rozłączniki.
- ▶ Sprawdzić, jeżeli jest to wymagane dla miejsca instalacji, czy zainstalowany jest wyłącznik ochronny różnicowo-prądowy.
- ▶ Przeczytać instrukcję obsługi.
- ▶ Upewnić się, że od ustawienia do włączenia produktu upłynęło co najmniej 30 minut.
- ▶ Zadbaj, aby osłona produktu przyłączy elektrycznych była zamontowana.

8.2 Włączanie produktu

- ▶ Włączyć w budynku wszystkie rozłączniki podłączone do produktu.

8.3 Sprawdzenie i uzdatnianie wody grzewczej/ wody napełniającej i uzupełniającej



Ostrożnie!

Ryzyko szkód materialnych spowodowane przez wodę grzewczą o niskiej jakości

- ▶ Należy zapewnić wodę grzewczą o wystarczającej jakości.

- ▶ Przed napełnieniem lub uzupełnieniem instalacji należy sprawdzić jakość wody grzewczej.

Kontrola jakości wody grzewczej

- ▶ Pobrać niewielką ilość wody z obiegu grzewczego.
- ▶ Sprawdzić wygląd wody grzewczej.
- ▶ W przypadku stwierdzenia materiałów osadzonych należy odszłamić instalację.
- ▶ Sprawdzić za pomocą pręta magnetycznego, czy jest magnetyt (tlenek żelaza).
- ▶ W przypadku stwierdzenia magnetytu należy wyczyścić instalację i podjąć odpowiednie działania mające na celu ochronę przed korozją (np. montaż separatora magnetytu).
- ▶ Sprawdzić wartość pH pobranej wody przy 25°C.
- ▶ W przypadku wartości poniżej 8,2 lub ponad 10,0 należy wyczyścić instalację i uzdatnić wodę grzewczą.
- ▶ Upewnić się, że do wody grzewczej nie może przedostać się tlen.

Sprawdzenie wody do napełniania i uzupełniania

- ▶ Zmierzyć twardość wody do napełniania i uzupełniania przed napełnieniem instalacji.

Uzdatnienie wody do napełniania i uzupełniania

- ▶ Przy uzdatnianiu wody używanej do napełniania i uzupełniania, przestrzegać obowiązujących przepisów krajowych i zasad technicznych.

Jeżeli krajowe przepisy i zasady techniczne nie stawiają surowszych wymagań, obowiązują zasady:

Należy uzdatnić wodę do napełniania i uzupełniania,

- jeżeli całkowita ilość wody napełniającej lub uzupełniającej podczas trwania eksploatacji instalacji przekroczy trzykrotność objętości znamionowej instalacji grzewczej lub
- jeśli wartość pH wody grzewczej jest niższa niż 8,2 lub wyższa niż 10,0 bądź
- jeżeli nie zostały dotrzymane podane w poniższej tabeli wskazane wartości.

Zakres stosowalności: oprócz Ukrainy

Łączna moc grzewcza	Twardość wody przy specyficznej objętości instalacji ¹⁾					
	≤ 20 l/kW		> 20 l/kW ≤ 40 l/kW		> 40 l/kW	
kW	°dH	mol/m ³	°dH	mol/m ³	°dH	mol/m ³
≤ 50 ²⁾	brak	brak	≤ 16,8	≤ 3,0	< 0,3	< 0,05
≤ 50 ³⁾	≤ 16,8	≤ 3	≤ 8,4	≤ 1,5	< 0,3	< 0,05
> 50 do ≤ 200	≤ 11,2	≤ 2	≤ 5,6	≤ 1,0	< 0,3	< 0,05
> 200 do ≤ 600	≤ 8,4	≤ 1,5	< 0,3	< 0,05	< 0,3	< 0,05
> 600	< 0,3	< 0,05	< 0,3	< 0,05	< 0,3	< 0,05

1) Pojemność nominalna w litrach/moc ogrzewania; w przypadku instalacji z wieloma kotłami przyjąć najmniejszą indywidualną moc kotła.

2) Specyficzna zawartość wody urządzenia grzewczego ≥ 0,3 l na kW.

3) Specyficzna zawartość wody urządzenia grzewczego < 0,3 l na kW (np. podgrzewacz wody obiegowej) i instalacji z elektr. elementami grzewczymi.

Zakres stosowalności: Ukraina

Łączna moc grzewcza	Twardość wody przy specyficznej objętości instalacji ¹⁾					
	≤ 20 l/kW		> 20 l/kW ≤ 40 l/kW		> 40 l/kW	
kW	mg CaCO ₃ /l	mol/m ³	mg CaCO ₃ /l	mol/m ³	mg CaCO ₃ /l	mol/m ³
≤ 50 ²⁾	brak	brak	≤ 30	< 300	< 3,0	< 0,05
< 50 ³⁾	< 300	< 3,0	150	≤ 1,5	5,0	0,05
> 50 do ≤ 200	200	< 2,0	100	≤ 1,0	5,0	0,05
> 200 do ≤ 600	150	< 1,5	5,0	0,05	5,0	0,05
> 600	5,0	0,05	5,0	0,05	5,0	0,05

1) Pojemność nominalna w litrach/moc ogrzewania; w przypadku instalacji z wieloma kotłami przyjąć najmniejszą indywidualną moc kotła.

2) Specyficzna zawartość wody urządzenia grzewczego ≥ 0,3 l na kW.

3) Specyficzna zawartość wody urządzenia grzewczego < 0,3 l na kW (np. podgrzewacz wody obiegowej) i instalacji z elektr. elementami grzewczymi.

Zakres stosowalności: Czechy LUB Węgry LUB Polska LUB Rumunia LUB Słowacja LUB Ukraina



Ostrożnie!

Ryzyko szkód materialnych wskutek wzbogacenia wody grzewczej za pomocą niewłaściwych dodatków!

Niewłaściwe dodatki mogą powodować zmiany w częściach, hałasy w trybie ogrzewania oraz ew. inne szkody następcze.

- ▶ Nie używać nieodpowiednich płynów przeciw zamarzaniu i inhibitorów korozji, biocydów ani środków uszczelniających.

W przypadku prawidłowego zastosowania poniższych dodatków, w naszych produktach dotychczas nie stwierdzono żadnych niezgodności.

- ▶ Przy zastosowaniu koniecznie przestrzegać instrukcji producenta dodatku.

Nie ponosimy odpowiedzialności za zgodność ewentualnych dodatków z pozostałą częścią systemu ogrzewania oraz za ich skuteczność.

Dodatki ułatwiające czyszczenie (konieczne późniejsze przepłukanie)

- Adey MC3+
- Adey MC5
- Fernox F3
- Sentinel X 300
- Sentinel X 400

Dodatki pozostające na stałe w instalacji

- Adey MC1+
- Fernox F1
- Fernox F2
- Sentinel X 100
- Sentinel X 200

Dodatki zapewniające ochronę przed zamarzaniem, pozostające na stałe w instalacji

- Adey MC ZERO
- Fernox Antifreeze Alphi 11
- Sentinel X 500

- ▶ Jeśli stosowane są wyżej wymienione dodatki, należy poinformować użytkownika o niezbędnych czynnościach.
- ▶ Poinformować użytkownika o obowiązkowych procedurach związanych z zapewnieniem ochrony przed zamarzaniem.

8.4 Napełnianie i odpowietrzanie obiegu grzewczego

1. Aby zapewnić ochronę przed zamarzaniem, nie należy napełniać obiegu grzewczego płynem przeciw zamarzaniu, lecz wykonać system separacji.

Zakres stosowalności: Podłączenie bezpośrednie

- ▶ Napełnić produkt przez powrót wodą grzewczą. Powoli zwiększać ciśnienie napełnienia do osiągnięciażądanego ciśnienia roboczego.

- Ciśnienie robocze: od 0,15 do 0,2 MPa (od 1,5 do 2,0 barów)

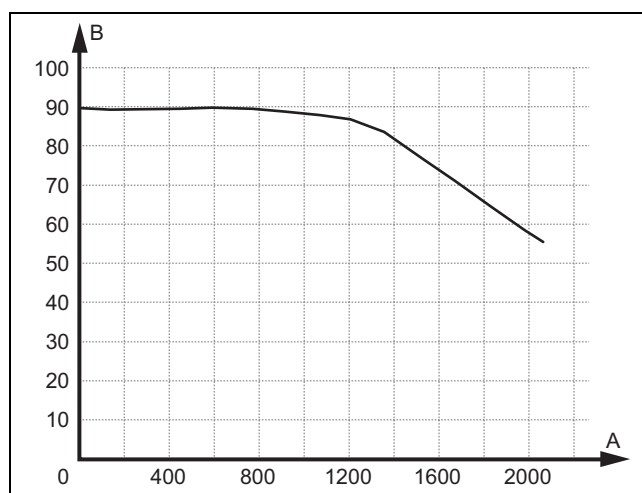
- ▶ Aktywować program odpowietrzania na regulatorze jednostki wewnętrznej. Szybki odpowietrznik w jednostce zewnętrznej jest przy tym otwarty i nie może zostać zamknięty po procesie odpowietrzania.
- ▶ Podczas odpowietrzania sprawdzić ciśnienie w instalacji. Jeżeli ciśnienie spada, należy dolać wody grzewczej do osiągnięciażądanego ciśnienia roboczego.

Zakres stosowalności: System separacji

- ▶ Napełnić produkt i pierwotny obieg grzewczy przez powrót mieszanką wody i ochrony przed zamarzaniem (44% obj. glikolu propylenowego 56% obj. wody). Powoli zwiększać ciśnienie napełnienia do osiągnięciażądanego ciśnienia roboczego.
 - Ciśnienie robocze: od 0,15 do 0,2 MPa (od 1,5 do 2,0 barów)
- ▶ Aktywować program odpowietrzania na regulatorze jednostki wewnętrznej. Szybki odpowietrznik w jednostce zewnętrznej jest przy tym otwarty i nie może zostać zamknięty po procesie odpowietrzania.
- ▶ Podczas odpowietrzania sprawdzić ciśnienie w instalacji. Jeżeli ciśnienie spada, należy dolać mieszanki wody i ochrony przed zamarzaniem do osiągnięciażądanego ciśnienia roboczego.
- ▶ Napełnić wtórny obieg grzewczy wodą grzewczą. Powoli zwiększać ciśnienie napełnienia do osiągnięciażądanego ciśnienia roboczego.
 - Ciśnienie robocze: od 0,15 do 0,2 MPa (od 1,5 do 2,0 barów)
- ▶ Aktywować pompę obiegu grzewczego na regulatorze jednostki wewnętrznej.
- ▶ Podczas odpowietrzania sprawdzić ciśnienie w instalacji. Jeżeli ciśnienie spada, należy dolać wody grzewczej do osiągnięciażądanego ciśnienia roboczego.

8.5 Dostępne dyspozycyjne ciśnienie tłoczenia

Poniższa charakterystyka obowiązuje dla obiegu grzewczego jednostki zewnętrznej i odnosi się do temperatury wody grzewczej 20°C.



A Objętościowy strumień przepływu, w l/h

B Dyspozycyjne ciśnienie tłoczenia, w kPa

9 Przekazanie użytkownikowi

9.1 Przeszkolenie użytkownika

- ▶ Objąć użytkownikowi sposób działania. Poinformować go czy system separacji jest obecny oraz jak zabezpieczono funkcję ochrony przed zamrażaniem.
- ▶ W szczególności należy zwrócić uwagę użytkownika na informacje o bezpieczeństwie.
- ▶ Zwrócić uwagę użytkownika na szczególne niebezpieczeństwa i zasady postępowania związane z czynnikiem chłodniczym R290.
- ▶ Poinformować użytkownika o konieczności regularnej konserwacji.

10 Rozwiązywanie problemów

10.1 Komunikaty usterek

W przypadku błędu na ekranie regulatora jednostki wewnętrznej pojawia się kod błędu.

- ▶ Skorzystać z tabeli komunikatów usterek (→ instrukcja instalacji jednostki zewnętrznej, załącznik).

10.2 Inne zakłócenia działania

- ▶ Skorzystać z tabeli rozwiązywania problemów (→ instrukcja instalacji jednostki zewnętrznej, załącznik).

11 Przegląd i konserwacja

11.1 Przygotowanie do przeglądu i konserwacji

- ▶ Prace mogą wykonywać tylko osoby o odpowiednich kwalifikacjach i dysponujące wiedzą o właściwościach specjalnych oraz niebezpieczeństwach powodowanych przez czynnik chłodniczy R290.



Niebezpieczeństwo!

Zagrożenie życia z powodu pożaru lub wybuchu w przypadku nieszczelności w obiegu czynnika chłodniczego!

Produkt zawiera palny czynnik chłodniczy R290. W przypadku nieszczelności wyciekający czynnik chłodniczy może tworzyć atmosferę palną z powodu mieszania z powietrzem. Występuje zagrożenie pożarem i wybuchem.

- ▶ Przed rozpoczęciem pracy z otwartym produktem należy przy użyciu detektora wycieków gazu upewnić się, że nie ma nieszczelności.
- ▶ W przypadku nieszczelności: zamknąć obudowę produktu, poinformować użytkownika i powiadomić serwis.
- ▶ Nie zbliżać żadnych źródeł zapłonu do produktu. W szczególności otwartych płomieni, gorących powierzchni o temperaturze ponad 370°C, urządzeń elektrycznych ze źródłami zapłonu i doładowań statycznych.
- ▶ Zapewnić dostateczną wentylację wokół produktu.

- ▶ Zapewnić przez ogrodzenie, aby do obszaru ochrony nie wchodziły osoby nieuprawnione.

- ▶ Przed wykonaniem prac kontrolno-konserwacyjnych lub zamontowaniem części zamiennych należy przestrzegać podstawowych zasad bezpieczeństwa.
- ▶ Podczas prac w wyższym miejscu przestrzegać zasad bezpieczeństwa pracy (→ Rozdział 5.11).
- ▶ Wyłączyć w budynku wszystkie rozłączniki podłączone do produktu.
- ▶ Odłączyć produkt od zasilania elektrycznego, upewnić się jednak, że uziemienie produktu jest cały czas zapewnione.
- ▶ Podczas pracy z produktem należy chronić wszystkie podzespoły elektryczne przed tryskającą wodą.

11.2 Przestrzeganie planu pracy i okresów

- ▶ Zachować wymienione okresy. Wykonać wszystkie wymienione prace (→ załącznik D).

11.3 Zamawianie części zamiennych

Oryginalne części urządzenia zostały uwzględnione podczas badania zgodności CE. Informacje na temat dostępnych oryginalnych części zamiennych Vaillant można uzyskać pod adresem kontaktowym podanym na odwrocie.

- ▶ Jeżeli podczas konserwacji lub naprawy potrzebne są części zamienne, należy stosować wyłącznie oryginalne części zamienne Vaillant.

11.4 Przeprowadzanie prac konserwacyjnych

11.4.1 Kontrola obszaru ochrony

- ▶ Sprawdzić, czy w pobliżu wokół produktu zachowany jest zdefiniowany obszar ochrony. (→ Rozdział 4.1)
- ▶ Sprawdzić, czy wprowadzono późniejsze modyfikacje konstrukcyjne lub instalacje naruszające obszar ochrony.

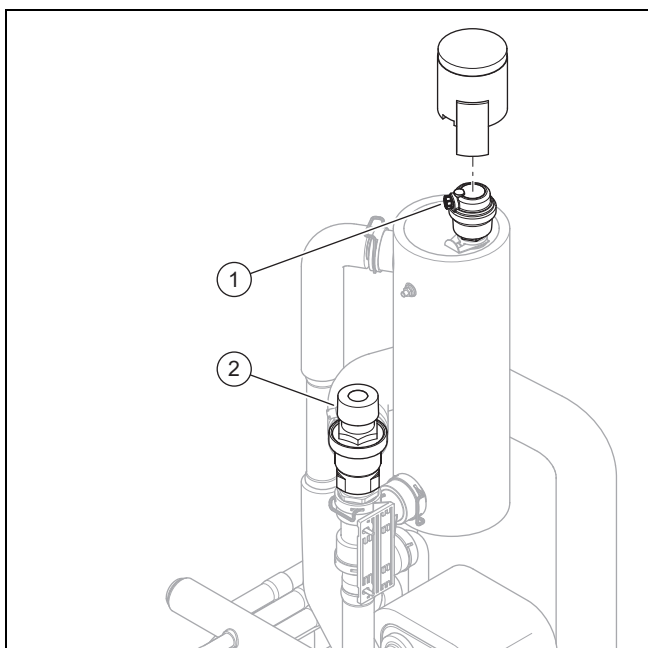
11.4.2 Czyszczenie produktu

- ▶ Czyścić produkt dopiero po zamontowaniu wszystkich elementów obudowy i pokryć.
- ▶ Nie czyścić produktu myjką wysokociśnieniową ani skierowanym na niego strumieniem wody.
- ▶ Czyścić produkt gąbką i ciepłą wodą ze środkiem czyszczącym.
- ▶ Nie używać środków do szorowania. Nie używać rozpuszczalników. Nie używać środków czyszczących zawierających chlor lub amoniak.

11.4.3 Demontaż elementów obudowy

1. Przed zdemontowaniem elementów obudowy sprawdzić przy użyciu detektora nieszczelności gazowych, czy wycieka czynnik chłodniczy.
2. Zdemontować elementy obudowy, jeżeli jest to konieczne do poniższych prac konserwacyjnych (→ Rozdział 5.15.1).

11.4.4 Sprawdzenie szybkiego odpowietrznika i zaworu bezpieczeństwa

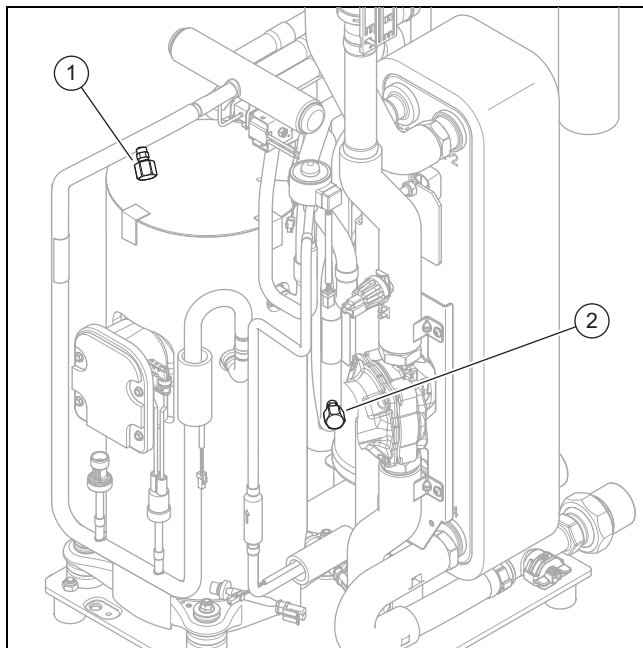


1. Zdjąć kołpak z szybkiego odpowietrznika (1).
2. Sprawdzić, czy szybki odpowietrznik jest otwarty.
3. Sprawdzić szybki odpowietrznik pod kątem wyciekania. W razie potrzeby wymienić szybki odpowietrznik.
4. Zamocować kołpak na szybkim odpowietrzniku.
5. Sprawdzić funkcję zaworu bezpieczeństwa (2).

11.4.5 Sprawdzenie parownika, wentylatora i odpływu kondensatu

1. Wyczyścić szczelinę między płytkami miękką szczotką. Nie dopuszczać, aby płytki się wygięły.
2. Usunąć brud i osadzanie.
3. W razie potrzeby rozprostować wygięte płytki grzebieniem.
4. Obrócić wentylator ręcznie.
5. Sprawdzić swobodne obracanie się wentylatora.
6. Usunąć brud nagromadzony w komorze kondensatu lub w przewodzie odpływowym kondensatu.
7. Sprawdzić swobodny odpływ wody. Dolać około 1 litra wody do komory kondensatu.
8. Upewnić się, że grzałka elektryczna jest wprowadzona w lej odpływu kondensatu.

11.4.6 Sprawdzenie obiegu czynnika chłodniczego



1. Sprawdzić, czy części przewodów rurowych nie są zanieczyszczone ani czy nie występuje korozja.
2. Sprawdzić osłony (1) i (2) wewnętrznych przyłączy konserwacyjnych pod kątem prawidłowego zamocowania.

11.4.7 Kontrola szczelności obiegu czynnika chłodniczego

1. Sprawdzić, czy komponenty w obiegu czynnika chłodniczego i przewodach czynnika chłodniczego nie są uszkodzone, skorodowane i czy nie wypływa olej.
2. Sprawdzić szczelność obiegu czynnika chłodniczego za pomocą detektora wycieków gazu. Sprawdzić przy tym wszystkie komponenty i przewody rurowe.
3. Udokumentować wynik kontroli szczelności w dzienniku stanowiska.

11.4.8 Sprawdzenie przyłączy elektrycznych i przewodów elektrycznych

1. Sprawdzić w skrzynce przyłączej, czy uszczelnienie nie jest uszkodzone.
2. Sprawdzić w skrzynce przyłączej przewody elektryczne pod kątem dobrego zamocowania we wtykach lub zaciskach.
3. Sprawdzić uziemienie w skrzynce przyłączej.
4. Sprawdzić, czy kabel przyłącza sieci nie jest uszkodzony. Jeżeli konieczna jest wymiana, należy zapewnić, aby przeprowadziła ją firma Vaillant lub serwis bądź inna wykwalifikowana osoba, aby uniknąć zagrożeń.
5. Sprawdzić w urządzeniu przewody elektryczne pod kątem dobrego zamocowania we wtykach lub zaciskach.
6. Sprawdzić w urządzeniu, czy przewody elektryczne nie są uszkodzone.

11.4.9 Sprawdzenie małych stoppek amortyzujących pod kątem zużycia

1. Sprawdzić, czy stopki amortyzujące są wyraźnie spęczniałe.
2. Sprawdzić, czy na stopkach amortyzujących występują wyraźne pęknięcia.
3. Sprawdzić, czy na połączeniu śrubowym stoppek amortyzujących wystąpiła znaczna korozja.
4. Nabyć i zamontować w razie potrzeby nowe stopki amortyzujące.

11.5 Kończenie przeglądu i konserwacji

- ▶ Zamontować elementy obudowy.
- ▶ Włączyć w budynku rozłącznik podłączony do produktu.
- ▶ Uruchomić produkt.
- ▶ Wykonać test działania oraz kontrolę bezpieczeństwa.

12 Naprawa i serwis

12.1 Przygotowanie prac naprawczych i serwisowych w obiegu czynnika chłodniczego

Prace wykonywać mogą tylko osoby ze specjalistyczną wiedzą z zakresu techniki chłodniczej oraz znające się na korzystaniu z czynnika chłodniczego R290.



Niebezpieczeństwo!

Zagrożenie życia z powodu pożaru lub wybuchu w przypadku nieszczelności w obiegu czynnika chłodniczego!

Produkt zawiera palny czynnik chłodniczy R290. W przypadku nieszczelności wyciekający czynnik chłodniczy może tworzyć atmosferę palną z powodu mieszania z powietrzem. Występuje zagrożenie pożarem i wybuchem.

- ▶ Przed rozpoczęciem pracy z otwartym produktem należy przy użyciu detektora wycieków gazu upewnić się, że nie ma nieszczelności.
- ▶ W przypadku nieszczelności: zamknąć obudowę produktu, poinformować użytkownika i powiadomić serwis.
- ▶ Nie zbliżać żadnych źródeł zapłonu do produktu. W szczególności otwartych płomieni, gorących powierzchni o temperaturze ponad 370°C, urządzeń elektrycznych ze źródłami zapłonu i doładowań statycznych.
- ▶ Zapewnić dostateczną wentylację wokół produktu.
- ▶ Zapewnić przez ogrodzenie, aby do obszaru ochrony nie wchodziły osoby nieuprawnione.

- ▶ Wyłączyć w budynku wszystkie rozłączniki podłączone do produktu.
- ▶ Odłączyć produkt od zasilania elektrycznego, upewnić się jednak, że uziemienie produktu jest cały czas zapewnione.

- ▶ Odgrodzić obszar roboczy i ustawić tabliczki ostrzegawcze.
- ▶ Nosić środki ochrony indywidualnej i mieć przy sobie gaśnicę.
- ▶ Stosowane tylko bezpieczne urządzenia i narzędzia, dopuszczone do czynnika chłodniczego R290.
- ▶ Nadzorować atmosferę w obszarze roboczym za pomocą odpowiedniego sygnalizatora gazu umieszczonego przy ziemi.
- ▶ Usuwać wszelkie źródła zapłonu, np. narzędzia niezabezpieczone przed iskrzeniem. Stosować środki zabezpieczające przez doładowaniami statycznymi.
- ▶ Zdemontować obudowę górną, przednią osłonę i prawą osłonę boczną.

12.2 Usuwanie czynnika chłodniczego z produktu



Niebezpieczeństwo!

Zagrożenie życia z powodu pożaru lub wybuchu podczas usuwania czynnika chłodniczego!

Produkt zawiera palny czynnik chłodniczy R290. Czynnik chłodniczy zmieszany z powietrzem może tworzyć atmosferę palną. Występuje zagrożenie pożarem i wybuchem.

- ▶ Prace mogą wykonywać tylko osoby znające sposób postępowania z czynnikiem chłodniczym R290.
- ▶ Nosić środki ochrony indywidualnej i mieć przy sobie gaśnicę.
- ▶ Stosować tylko narzędzia i urządzenia dopuszczone do czynnika chłodniczego R290 oraz znajdujące się w nienagannym stanie.
- ▶ Upewnić się, że do obiegu czynnika chłodniczego, narzędzi przewodzących czynnik chłodniczy lub urządzeń bądź do butli z czynnikiem chłodniczym nie dostanie się powietrze.
- ▶ Pamiętać, że czynnik chłodniczy R290 nie może być wprowadzany do kanalizacji.
- ▶ Nie pompować czynnika chłodniczego przy pomocy sprężarki do jednostki zewnętrznej (bez pump-down).



Ostrożnie!

Ryzyko szkód rzeczowych podczas usuwania czynnika chłodniczego!

Podczas usuwania czynnika chłodniczego może dojść do szkód materialnych z powodu zamarznięcia.

- ▶ Jeżeli nie ma systemu separacji, należy usunąć wodę grzewczą ze skraplacza (wymiennika ciepła) przed usunięciem czynnika chłodniczego z produktu.

1. Należy nabywać narzędzia i urządzenia, które są potrzebne do usuwania czynnika chłodniczego:
 - Stacja odsysania
 - Pompa próżniowa
 - Butelka do recyklingu czynnika chłodniczego
 - Mostek manometru
2. Stosowane tylko narzędzia i urządzenia dopuszczone do czynnika chłodniczego R290.
3. Używać butelek do recyklingu, które są dopuszczone do czynnika chłodniczego R290, odpowiednio oznakowane i wyposażone w zawór rozprężający oraz odcinający.
4. Stosować tylko węże, złącza i zawory, które są szczelne oraz znajdują się w nienagannym stanie. Sprawdzić szczelność za pomocą odpowiedniego detektora wycieków gazu.
5. Opróżnić butelkę do recyklingu.
6. Odessać czynnik chłodniczy. Uwzględnić maksymalną ilość napełnienia butelki przeznaczonej do recyklingu i nadzorować ilość napełnienia za pomocą skalibrowanej wagi.
7. Upewnić się, że do obiegu czynnika chłodniczego, narzędzi przewodzących czynnik chłodniczy lub urządzeń bądź do butelki do recyklingu nie dostanie się powietrze.
8. Podłączyć mostek manometru do strony wysokiego i niskiego ciśnienia w obiegu czynnika chłodniczego oraz upewnić się, że zawór rozprężny jest otwarty, aby zapewnić całkowite opróżnienie obiegu czynnika chłodniczego.

12.3 Demontaż komponentu obiegu czynnika chłodniczego

- ▶ Przepłukać obieg czynnika chłodniczego azotem.
- ▶ Opróżnić obieg czynnika chłodniczego.
- ▶ Powtarzać płukanie azotem i opróżnianie tak długo, aż w obiegu czynnika chłodniczego nie będzie już czynnika chłodniczego.
- ▶ Jeżeli zdemontowana ma być sprężarka, w której znajduje się olej sprężarkowy, należy opróżniać z dostatecznym podciśnieniem do czasu upewnienia się, że w oleju sprężarkowym nie ma już palnego czynnika chłodniczego.
- ▶ Wytworzyć ciśnienie atmosferyczne.
- ▶ Użyć przecinaka do rur do otwarcia obiegu czynnika chłodniczego. Nie używać lutownicy ani narzędzi iskrzących lub skrawających.
- ▶ Wymontować komponent.
- ▶ Należy pamiętać, że z wymontowanych komponentów przez dłuższy okres może się wydzielać czynnik chłodniczy z powodu wydzielania gazów z oleju sprężarki znajdującego się w komponentach. Dotyczy to w szczególności sprężarki. Te komponenty należy przechowywać i transportować w dobrze wentylowanych miejscach.

12.4 Montaż komponentu obiegu czynnika chłodniczego

- ▶ Zamontować prawidłowo komponent. Wykorzystać do tego wyłącznie proces lutowania.
- ▶ Wykonać kontrolę ciśnienia obiegu czynnika chłodniczego za pomocą azotu.

12.5 Napełnianie produktu czynnikiem chłodniczym



Niebezpieczeństwo!

Zagrożenie życia z powodu pożaru lub wybuchu podczas napełniania czynnika chłodniczego!

Produkt zawiera palny czynnik chłodniczy R290. Czynnik chłodniczy zmieszany z powietrzem może tworzyć atmosferę palną. Występuje zagrożenie pożarem i wybuchem.

- ▶ Prace mogą wykonywać tylko osoby znające sposób postępowania z czynnikiem chłodniczym R290.
- ▶ Nosić środki ochrony indywidualnej i mieć przy sobie gaśnicę.
- ▶ Stosować tylko narzędzia i urządzenia dopuszczone do czynnika chłodniczego R290 oraz znajdujące się w nienagannym stanie.
- ▶ Upewnić się, że do obiegu czynnika chłodniczego, narzędzi przewodzących czynnik chłodniczy lub urządzeń bądź do butli z czynnikiem chłodniczym nie dostanie się powietrze.



Ostrożnie!

Ryzyko szkód rzeczowych przy zastosowaniu nieprawidłowego lub zanieczyszczonego czynnika chłodniczego!

Podczas napełniania nieprawidłowym lub zanieczyszczonym czynnikiem chłodniczym produkt może zostać uszkodzony.

- ▶ Należy stosować tylko nieużywany czynnik chłodniczy R290, który został w ten sposób określony i ma czystość co najmniej 99,5%.

1. Należy nabywać narzędzia i urządzenia, które są potrzebne do napełniania czynnika chłodniczego:
 - Pompa próżniowa
 - Butla z czynnikiem chłodniczym
 - Waga
2. Stosowane tylko narzędzia i urządzenia dopuszczone do czynnika chłodniczego R290. Stosować tylko odpowiednio oznaczone butle z czynnikiem chłodniczym.
3. Stosować tylko węże, złącza i zawory, które są szczelne oraz znajdują się w nienagannym stanie. Sprawdzić szczelność za pomocą odpowiedniego detektora wycieków gazu.
4. Używać tylko węży tak krótkich, aby zminimalizować znajdującą się w nich ilość czynnika chłodniczego.
5. Przepłukać obieg czynnika chłodniczego azotem.

6. Opróżnić obieg czynnika chłodniczego.
7. Napełnić obieg czynnikiem chłodniczym R290. Wymagana ilość napełnienia podana jest na tabliczce znamionowej produktu. Zwrócić szczególną uwagę, aby obieg czynnika chłodniczego nie został przepełniony.
8. Sprawdzić szczelność obiegu czynnika chłodniczego za pomocą detektora wycieków gazu. Sprawdzić przy tym wszystkie komponenty i przewody rurowe.

12.6 Kończenie naprawy i pracy serwisowej

- ▶ Zamontować elementy obudowy.
- ▶ Włączyć zasilanie elektryczne i produkt.
- ▶ Uruchomić produkt. Aktywować na krótko tryb ogrzewania.
- ▶ Sprawdzić szczelność produktu za pomocą detektora wycieków gazu.

13 Wyłączenie z eksploatacji

13.1 Okresowe wyłączenie produktu

1. Wyłączyć w budynku wszystkie rozłączniki podłączone do produktu.
2. Odłączyć produkt od zasilania elektrycznego.
3. Jeżeli występuje niebezpieczeństwo uszkodzeń z powodu mrozu, należy opróżnić wodę grzewczą z produktu.

13.2 Ostateczne wyłączenie produktu z eksploatacji



Niebezpieczeństwo!

Zagrożenie życia z powodu ognia lub wybuchu podczas transportu urządzeń zawierających czynnik chłodniczy!

Produkt zawiera palny czynnik chłodniczy R290. Podczas transportu urządzeń bez oryginalnego opakowania może dojść do uszkodzenia obiegu czynnika chłodniczego i uwolnienia czynnika chłodniczego. Po zmieszaniu z powietrzem może wytworzyć się palna atmosfera. Występuje zagrożenie pożarem i wybuchem.

- ▶ Zadbać, aby czynnik chłodniczy przed transportem został prawidłowo usunięty z produktu.

1. Wyłączyć w budynku wszystkie rozłączniki podłączone do produktu.
2. Odłączyć produkt od zasilania elektrycznego, upewnić się jednak, że uziemienie produktu jest cały czas zapewnione.
3. Opróżnić wodę grzewczą z produktu.
4. Zdemonstować obudowę górną, przednią osłonę i prawą osłonę boczną.
5. Usunąć czynnik chłodniczy z produktu. (→ Rozdział 12.2)
6. Należy pamiętać, że również po całkowitym opróżnieniu obiegu czynnika chłodniczego nadal wycieka on z powodu wydzielania gazów z oleju sprężarki.
7. Zdemonstować prawą osłonę boczną, przednią osłonę i obudowę górną.

8. Oznaczyć produkt naklejką dobrze widoczną z zewnątrz. Zanotować na naklejce, że produkt został wyłączony z eksploatacji, a czynnik chłodniczy został usunięty. Podpisać naklejkę, podając datę.
9. Usunięty czynnik chłodniczy należy przekazać do recyklingu zgodnie z przepisami. Należy pamiętać, że przed ponownym użyciem trzeba oczyścić i sprawdzić czynnik chłodniczy.
10. Produkt i jego komponenty przekazać do utylizacji lub recyklingu zgodnie z przepisami.

14 Recykling i usuwanie odpadów

14.1 Usuwanie opakowania

- ▶ Zutyliżować opakowania transportowe w sposób prawidłowy.
- ▶ Przestrzegać wszystkich odnośnych przepisów.

14.2 Utylizacja czynnika chłodniczego



Niebezpieczeństwo!

Zagrożenie życia z powodu ognia lub wybuchu podczas transportu czynnika chłodniczego!

Jeżeli czynnik chłodniczy R290 ulotni się podczas transportu, to podczas mieszania z powietrzem może powstać atmosfera palna. Występuje zagrożenie pożarem i wybuchem.

- ▶ Zapewnić, aby czynnik chłodniczy był prawidłowo transportowany.

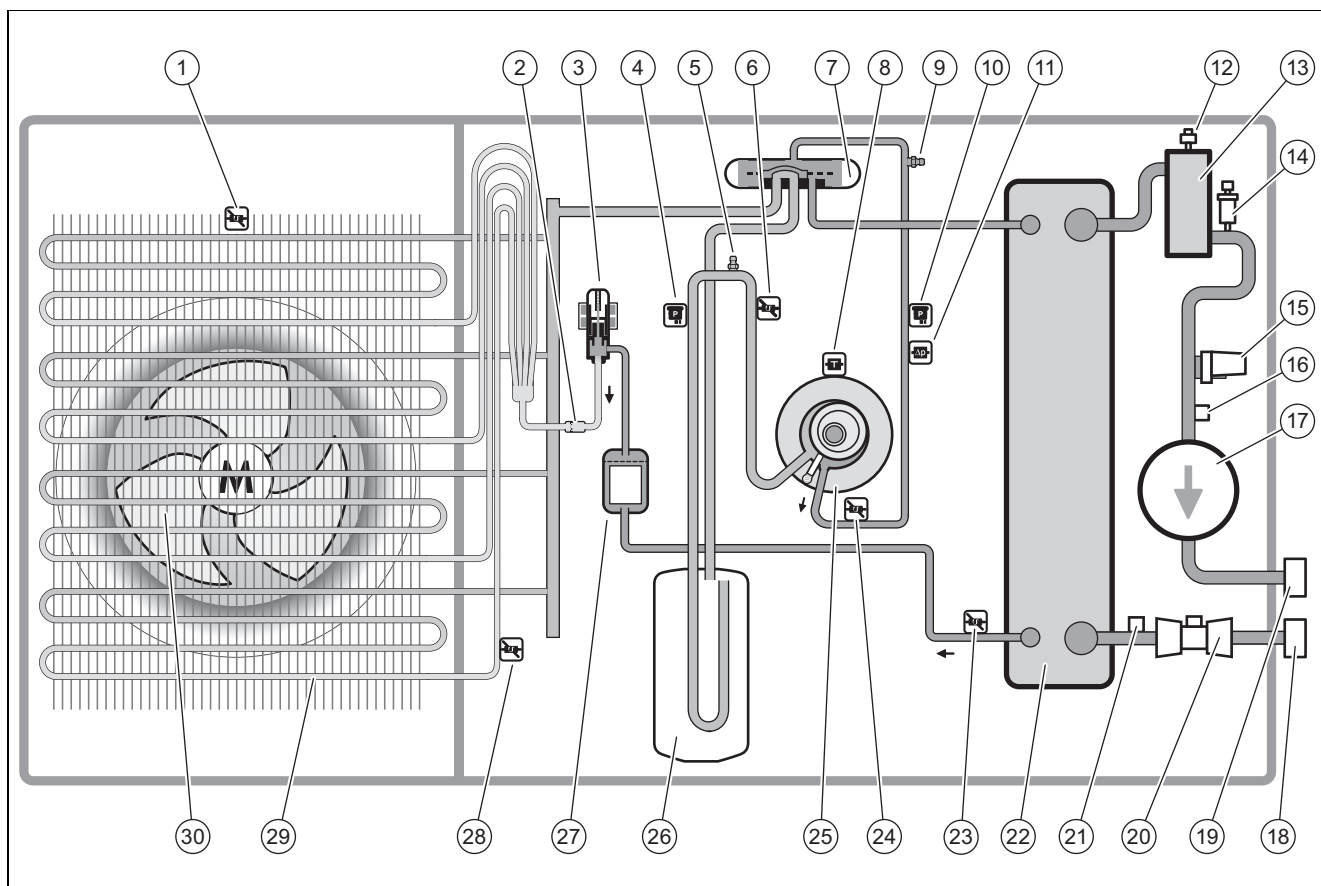
- ▶ Upewnić się, że utylizację czynnika chłodniczego przeprowadza wykwalifikowany instalator.

15 Serwis techniczny

15.1 Serwis techniczny

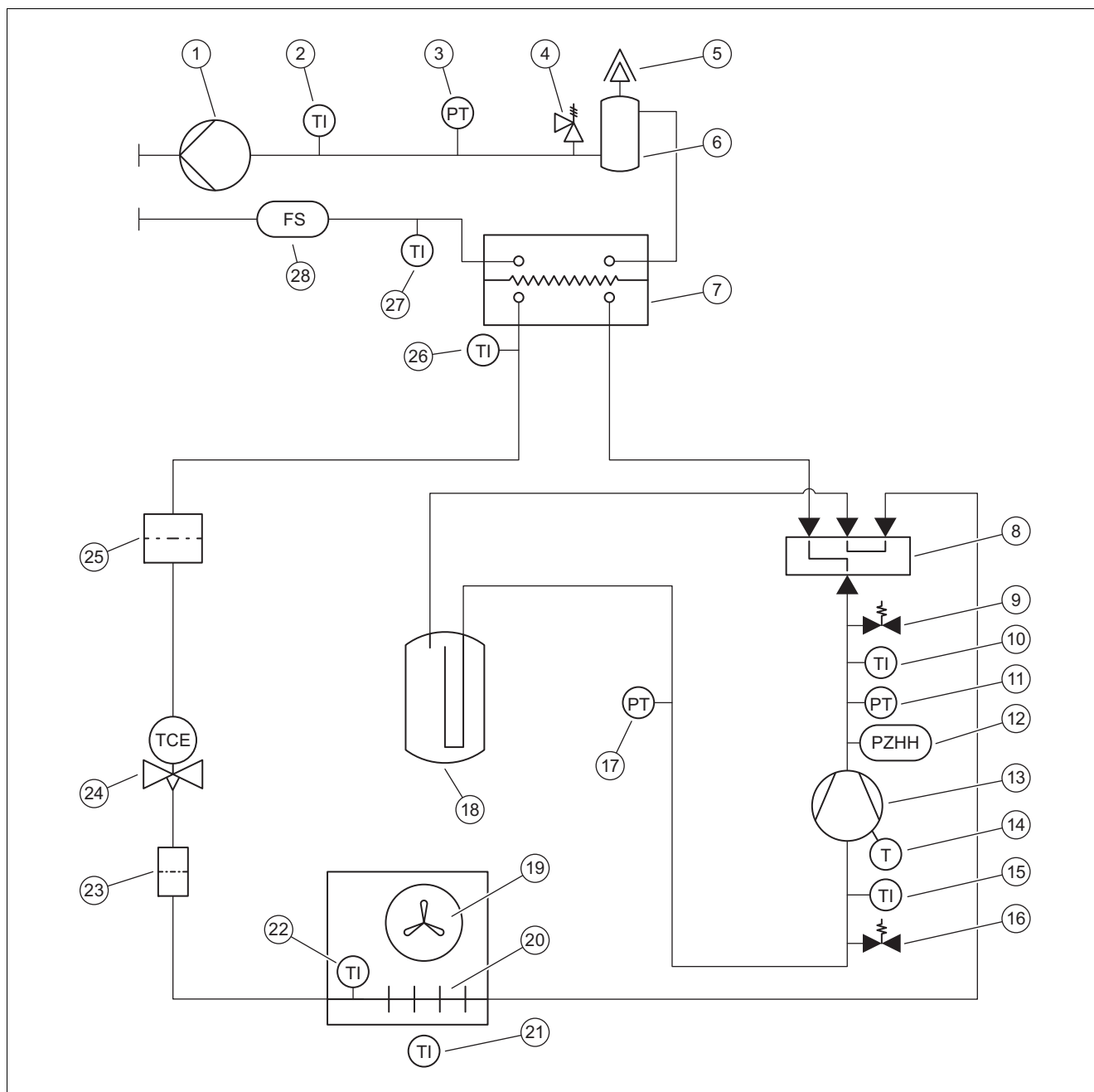
Dane kontaktowe naszego serwisu podane są w Country specifics.

A Schemat działania



1	Czujnik temperatury na wlocie powietrza	16	Czujnik temperatury na zasilaniu obiegu grzewczego
2	Filtr	17	Pompa obiegu grzewczego
3	Elektryczny zawór rozprężny	18	Przyłącze do powrotu obiegu grzewczego
4	Czujnik ciśnienia	19	Przyłącze do zasilania obiegu grzewczego
5	Przyłącze konserwacyjne w zakresie niskiego ciśnienia	20	Czujnik przepływu
6	Czujnik temperatury przed sprężarką	21	Czujnik temperatury na powrocie obiegu grzewczego
7	Zawór 4-drogowy przełączający	22	Skrapiacz
8	Czujnik temperatury na sprężarce	23	Czujnik temperatury za skraplaczem
9	Przyłącze konserwacyjne w zakresie wysokiego ciśnienia	24	Czujnik temperatury za sprężarką
10	Czujnik ciśnienia	25	Sprężarka
11	Czujnik kontrolny ciśnienia	26	Kolektor czynnika chłodniczego
12	Automatyczny odpowietrznik	27	Filtr/osuszacz
13	Separator	28	Czujnik temperatury na parowniku
14	Zawór bezpieczeństwa	29	Parowacz
15	Czujnik ciśnienia w obiegu grzewczym	30	Wentylator

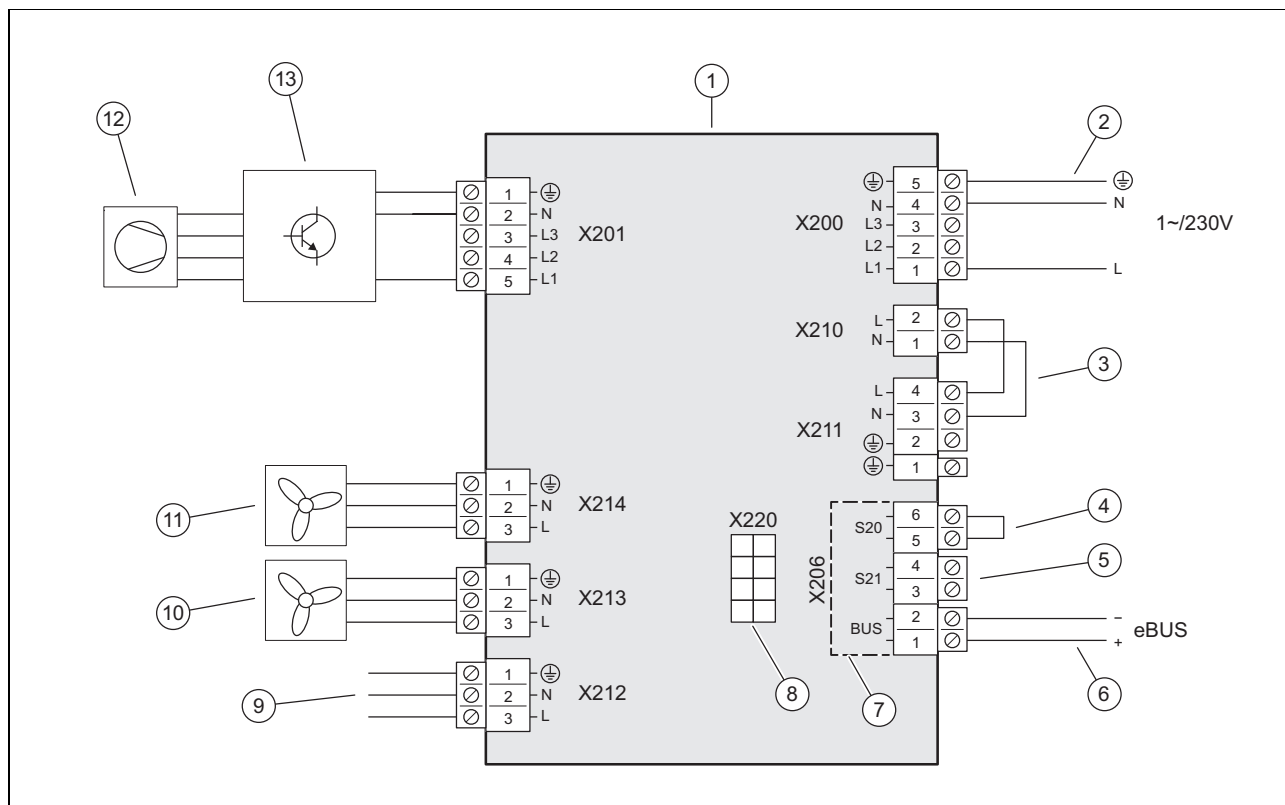
B Urządzenia zabezpieczające



1	Pompa obiegu grzewczego	15	Czujnik temperatury przed sprężarką
2	Czujnik temperatury na zasilaniu obiegu grzewczego	16	Przyłącze konserwacyjne w zakresie niskiego ciśnienia
3	Czujnik ciśnienia w obiegu grzewczym	17	Czujnik ciśnienia w obszarze niskiego ciśnienia
4	Zawór bezpieczeństwa	18	Kolektor czynnika chłodniczego
5	Automatyczny odpowietrznik	19	Wentylator
6	Separator	20	Parowacz
7	Skrapacz	21	Czujnik temperatury na wlocie powietrza
8	Zawór 4-drogowy przełączający	22	Czujnik temperatury na parowniku
9	Przyłącze konserwacyjne w zakresie wysokiego ciśnienia	23	Filtr
10	Czujnik temperatury za sprężarką	24	Elektryczny zawór rozprężny
11	Czujnik ciśnienia w zakresie wysokiego ciśnienia	25	Filtr/osuszacz
12	Czujnik kontrolny ciśnienia w zakresie wysokiego ciśnienia	26	Czujnik temperatury za skraplaczem
13	Sprężarka	27	Czujnik temperatury powrotu obiegu grzewczego
14	Czujnik temperatury na sprężarce	28	Czujnik przepływu

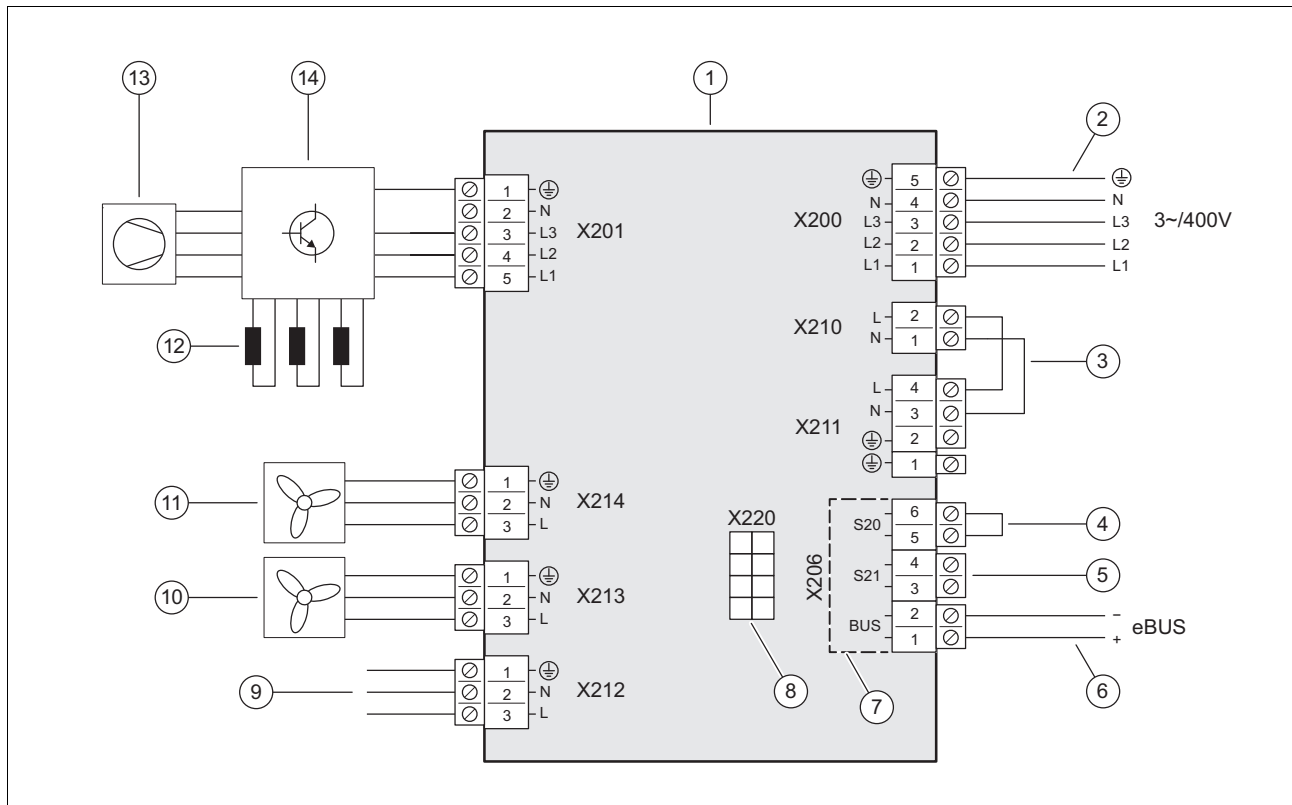
C Schemat połączeń

C.1 Schemat połączeń, zasilanie elektryczne, 1~/230V



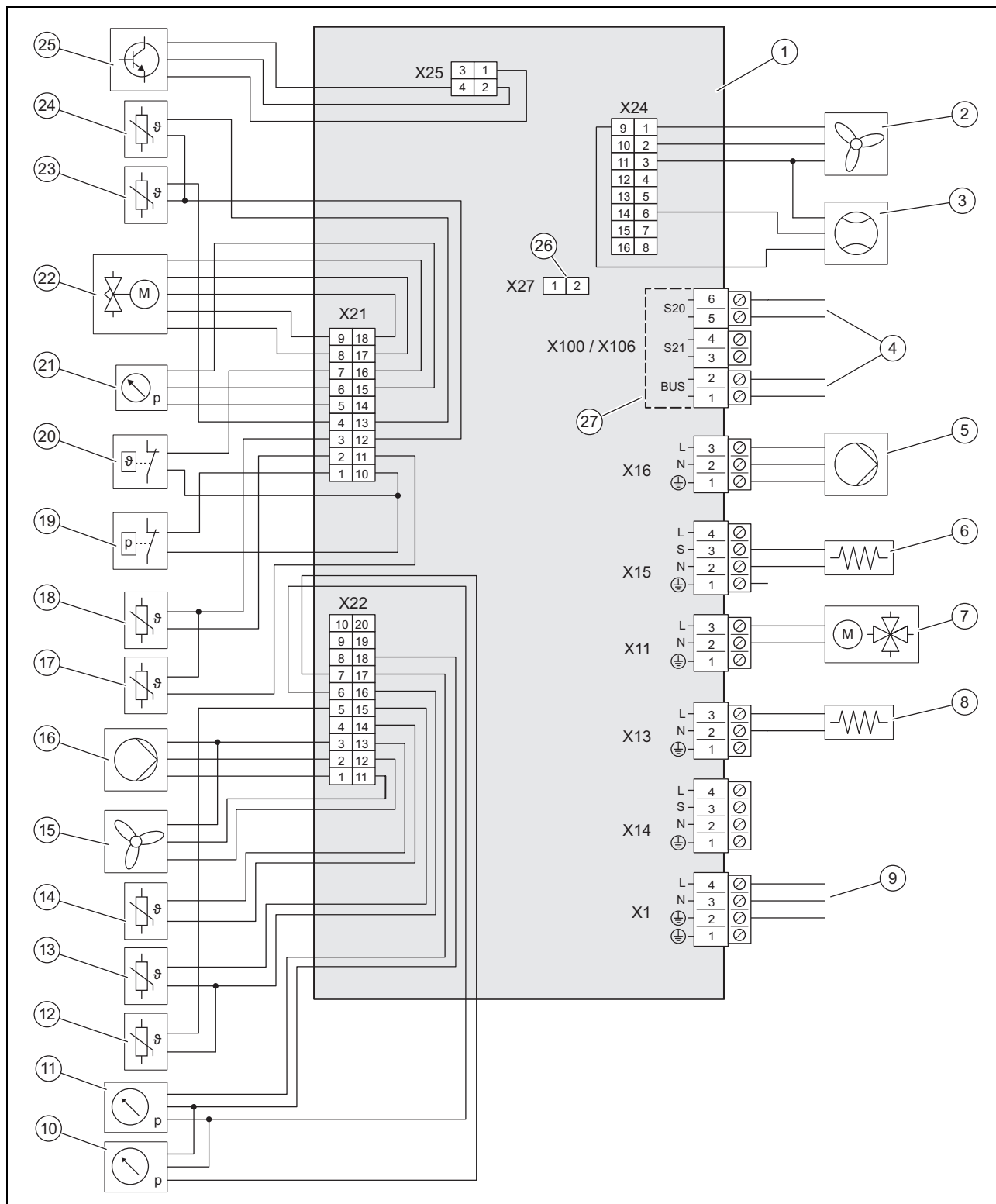
1	Płytkę elektroniczną INSTALLER BOARD	8	Połączenie z płytką elektroniczną HMU, przewodem danych
2	Przyłącze zasilania elektrycznego	9	Połączenie z płytką elektroniczną HMU, napięcie zasilające
3	Mostek, w zależności od rodzaju przyłącza (blokada zakładu energetycznego)	10	Zasilanie wentylatora 2
4	Wejście maksymalnego termostatu	11	Zasilanie wentylatora 1
5	Wejście S21, nieużywane	12	Sprężarka
6	Przyłącze przewodu eBUS	13	Zespół konstrukcyjny INVERTER
7	Zakres niskiego napięcia bezpieczeństwa (SELV)		

C.2 Schemat połączeń, zasilanie elektryczne, 3~/400V



1	Płytkę elektroniczną INSTALLER BOARD	8	Połączenie z płytką elektroniczną HMU, przewodem danych
2	Przyłącze zasilania elektrycznego	9	Połączenie z płytką elektroniczną HMU, napięcie zasilające
3	Mostek, w zależności od rodzaju przyłącza (blokada zakładu energetycznego)	10	Zasilanie wentylatora 2
4	Wejście maksymalnego termostatu	11	Zasilanie wentylatora 1
5	Wejście S21, nieużywane	12	Dławienie
6	Przyłącze przewodu eBUS	13	Sprężarka
7	Zakres niskiego napięcia bezpieczeństwa (SELV)	14	Zespół konstrukcyjny INVERTER


C.3 Schemat połączeń, czujniki i podzespoły



- | | | | |
|---|---|----|--|
| 1 | Płytkę elektroniczną HMU | 10 | Czujnik ciśnienia w obszarze niskiego ciśnienia |
| 2 | Załączanie wentylatora 2 | 11 | Czujnik ciśnienia w obiegu grzewczym |
| 3 | Czujnik przepływu | 12 | Czujnik temperatury na zasilaniu obiegu grzewczego |
| 4 | Połączenie z płytką elektroniczną INSTALLER BOARD | 13 | Czujnik temperatury na powrocie obiegu grzewczego |
| 5 | Napięcie zasilające pompy obiegu grzewczego | 14 | Czujnik temperatury na wlocie powietrza |
| 6 | Ogrzewanie skrzyni korbowej | 15 | Załączanie wentylatora 1 |
| 7 | Zawór 4-drogowy przełączający | 16 | Załączanie pompy obiegu grzewczego |
| 8 | Ogrzewanie miski kondensatu | 17 | Czujnik temperatury za sprężarką |
| 9 | Połączenie z płytką elektroniczną INSTALLER BOARD | 18 | Czujnik temperatury przed sprężarką |
| | | 19 | Czujnik kontrolny ciśnienia |

20	Czujnik temperatury	24	Czujnik temperatury za skraplaczem
21	Czujnik ciśnienia w zakresie wysokiego ciśnienia	25	Załączenie zespołu konstrukcyjnego INVERTER
22	Elektroniczny zawór rozprężny	26	Gniazdo opornika kodującego trybu chłodzenia
23	Czujnik temperatury na parowniku	27	Zakres niskiego napięcia bezpieczeństwa (SELV)

D Prace przeglądowo-konserwacyjne

#	Praca konserwacyjna	Termin	
1	Kontrola obszaru ochrony	Co roku	140
2	Czyszczenie produktu	Co roku	140
3	Sprawdzenie szybkiego odpowietrznika i zaworu bezpieczeństwa	Co roku	141
4	Sprawdzenie parownika, wentylatora i odpływu kondensatu	Co roku	141
5	Sprawdzenie obiegu czynnika chłodniczego	Co roku	141
6	Kontrola szczelności obiegu czynnika chłodniczego	Co roku	141
7	Sprawdzenie przyłączy elektrycznych i przewodów elektrycznych	Co roku	141
8	Sprawdzenie małych stopek amortyzujących pod kątem zużycia	Co roku po 3 latach	142

E Dane techniczne



Wskazówka

Poniższe dane mocy obowiązują tylko dla nowych produktów z czystymi wymiennikami ciepła.

Dane o wydajności obejmują również tryb cichej pracy.

Dane według EN 14825 są ustalane specjalną metodą kontroli. Informacje na ten temat podane są w „metodzie kontroli EN 14825” przez producenta produktu.

Dane techniczne - informacje ogólne

	VWL 105/6 A 230V	VWL 105/6 A	VWL 125/6 A 230V	VWL 125/6 A
Szerokość	1 100 mm	1 100 mm	1 100 mm	1 100 mm
Wysokość	1 565 mm	1 565 mm	1 565 mm	1 565 mm
Głębokość	450 mm	450 mm	450 mm	450 mm
Ciężar, z opakowaniem	223 kg	239 kg	223 kg	239 kg
Ciężar, urządzenie gotowe do pracy	194 kg	210 kg	194 kg	210 kg
Ciężar, gotowy do pracy, strona lewa/prawa	65 kg / 129 kg	70 kg / 140 kg	65 kg / 129 kg	70 kg / 140 kg
Przyłącze, obieg grzewczy	G 1 1/4 "	G 1 1/4 "	G 1 1/4 "	G 1 1/4 "
Napięcie znamionowe	230 V (+10%/-15%), 50 Hz, 1~/N/PE	400 V (+10%/-15%), 50 Hz, 3~/N/PE	230 V (+10%/-15%), 50 Hz, 1~/N/PE	400 V (+10%/-15%), 50 Hz, 3~/N/PE
Moc znamionowa, maksymalna	5,40 kW	8,00 kW	5,40 kW	8,00 kW
Współczynnik mocy znamionowej	1,0	1,0	1,0	1,0
Prąd nominalny, maksymalny	23,3 A	15,0 A	23,3 A	15,0 A
Prąd rozruchowy	23,3 A	15,0 A	23,3 A	15,0 A
Stopień ochrony	IP 15 B	IP 15 B	IP 15 B	IP 15 B
Typ bezpiecznika	Charakterystyka C, zwłoczny, załączany 1-biegunowo	Charakterystyka C, zwłoczny, załączany 3-biegunowo	Charakterystyka C, zwłoczny, załączany 1-biegunowo	Charakterystyka C, zwłoczny, załączany 3-biegunowo
Kategoria przepięciowa	II	II	II	II
Wentylator, pobór mocy	50 W	50 W	50 W	50 W
Wentylator, liczba	2	2	2	2
Wentylator, liczba obrotów, maksymalna	680 obr./min	680 obr./min	680 obr./min	680 obr./min
Wentylator, strumień powietrza, maksymalny	5 100 m ³ /h	5 100 m ³ /h	5 100 m ³ /h	5 100 m ³ /h
Pompa obiegu grzewczego, pobór mocy	3 ... 87 W	3 ... 87 W	3 ... 87 W	3 ... 87 W

Dane techniczne – obieg grzewczy

	VWL 105/6 A 230V	VWL 105/6 A	VWL 125/6 A 230V	VWL 125/6 A
Temperatura wody grzewczej, minimalna/maksymalna	20 ... 75 °C	20 ... 75 °C	20 ... 75 °C	20 ... 75 °C
Pojedyncza długość przewodu wody grzewczej, maksymalna, między jednostką zewnętrzną nad jednostką wewnętrzną	20 m	20 m	20 m	20 m
Ciśnienie robocze, minimalne	0,05 MPa (0,50 bar)	0,05 MPa (0,50 bar)	0,05 MPa (0,50 bar)	0,05 MPa (0,50 bar)
Ciśnienie robocze, maksymalne	0,25 MPa (2,50 bar)	0,25 MPa (2,50 bar)	0,25 MPa (2,50 bar)	0,25 MPa (2,50 bar)
Objęściowy strumień przepływu, minimalny	995 l/h	995 l/h	995 l/h	995 l/h
Objęściowy strumień przepływu, maksymalny	2 065 l/h	2 065 l/h	2 065 l/h	2 065 l/h
Ilość wody, w jednostce zewnętrznej	4,5 l	4,5 l	4,5 l	4,5 l
Ilość wody, w obiegu grzewczym, minimalna, tryb rozmrażania, aktywowana/dezaktywowana dodatkowa instalacja grzewcza	45 l / 150 l	45 l / 150 l	45 l / 150 l	45 l / 150 l
Resztkowe ciśnienie tłoczenia, hydrauliczne	55,0 kPa (550,0 mbar)	55,0 kPa (550,0 mbar)	55,0 kPa (550,0 mbar)	55,0 kPa (550,0 mbar)

Dane techniczne – obieg czynnika chłodzącego

	VWL 105/6 A 230V	VWL 105/6 A	VWL 125/6 A 230V	VWL 125/6 A
Czynnik chłodniczy, typ	R290	R290	R290	R290
Czynnik chłodniczy, ilość napnienia	1,30 kg	1,30 kg	1,30 kg	1,30 kg
Czynnik chłodniczy, Global Warming Potential (GWP)	3	3	3	3
Czynnik chłodniczy, ekwiwalent CO ₂	0,0039 t	0,0039 t	0,0039 t	0,0039 t
Dozwolone ciśnienie robocze, maksymalne	3,15 MPa (31,50 bar)	3,15 MPa (31,50 bar)	3,15 MPa (31,50 bar)	3,15 MPa (31,50 bar)
Sprężarka, typ	Sprężarka spiralna	Sprężarka spiralna	Sprężarka spiralna	Sprężarka spiralna
Sprężarka, typ oleju	Specjalny glikol poliaalkanowy (PAG)	Specjalny glikol poliaalkanowy (PAG)	Specjalny glikol poliaalkanowy (PAG)	Specjalny glikol poliaalkanowy (PAG)
Sprężarka, regulacja	elektroniczna	elektroniczna	elektroniczna	elektroniczna

Dane techniczne – moc, tryb ogrzewania

	VWL 105/6 A 230V	VWL 105/6 A	VWL 125/6 A 230V	VWL 125/6 A
Moc ogrzewania, A2/W35	5,80 kW	5,80 kW	5,90 kW	5,90 kW
Współczynnik efektywności, COP, EN 14511, A2/W35	4,60	4,60	4,60	4,60
Pobór mocy, rzeczywistej, A2/W35	1,26 kW	1,26 kW	1,28 kW	1,28 kW
Pobór prądu, A2/W35	6,20 A	2,80 A	6,20 A	2,90 A
Moc ogrzewania, minimalna/maksymalna, A7/W35	5,40 ... 12,50 kW	5,40 ... 12,50 kW	5,40 ... 14,00 kW	5,40 ... 14,00 kW
Moc ogrzewania, znamionowa, A7/W35	8,10 kW	8,10 kW	8,50 kW	8,50 kW
Współczynnik efektywności, COP, EN 14511, A7/W35	5,30	5,30	5,40	5,40
Pobór mocy, rzeczywistej, A7/W35	1,53 kW	1,53 kW	1,57 kW	1,57 kW
Pobór prądu, A7/W35	7,40 A	3,00 A	7,60 A	3,10 A
Moc ogrzewania, A7/W45	8,10 kW	8,10 kW	8,10 kW	8,10 kW
Współczynnik efektywności, COP, EN 14511, A7/W45	4,10	4,10	4,10	4,10
Pobór mocy, rzeczywistej, A7/W45	1,98 kW	1,98 kW	1,98 kW	1,98 kW
Pobór prądu, A7/W45	9,40 A	3,60 A	9,40 A	3,60 A
Moc ogrzewania, A7/W55	9,10 kW	9,10 kW	9,10 kW	9,10 kW

	VWL 105/6 A 230V	VWL 105/6 A	VWL 125/6 A 230V	VWL 125/6 A
Współczynnik efektywności, COP, EN 14511, A7/W55	3,10	3,10	3,10	3,10
Pobór mocy, rzeczywistej, A7/W55	2,94 kW	2,94 kW	2,94 kW	2,94 kW
Pobór prądu, A7/W55	13,50 A	5,10 A	13,50 A	5,10 A
Moc ogrzewania, A7/W65	11,40 kW	11,40 kW	11,40 kW	11,40 kW
Współczynnik efektywności, COP, EN 14511, A7/W65	2,30	2,30	2,30	2,30
Pobór mocy, rzeczywistej, A7/W65	4,96 kW	4,96 kW	4,96 kW	4,96 kW
Pobór prądu, A7/W65	22,20 A	7,90 A	22,20 A	7,90 A
Moc ogrzewania, A-7/W35	9,20 kW	9,20 kW	12,20 kW	12,20 kW
Współczynnik efektywności, COP, EN 14511, A-7/W35	2,70	2,70	2,70	2,70
Pobór mocy, skuteczna, A-7/W35	3,41 kW	3,41 kW	4,52 kW	4,52 kW
Pobór prądu, A-7/W35	15,40 A	5,70 A	20,10 A	7,30 A

Dane techniczne – moc, tryb chłodzenia

	VWL 105/6 A 230V	VWL 105/6 A	VWL 125/6 A 230V	VWL 125/6 A
Moc chłodzenia, A35/W18	10,90 kW	10,90 kW	10,80 kW	10,80 kW
Stopień skuteczności energetycznej, EER, EN 14511, A35/W18	4,60	4,60	4,60	4,60
Pobór mocy, rzeczywistej, A35/W18	2,37 kW	2,37 kW	2,35 kW	2,35 kW
Pobór prądu, A35/W18	10,90 A	4,20 A	10,90 A	4,20 A
Moc chłodzenia, minimalna/maksymalna A35/W7	4,40 ... 12,10 kW	4,40 ... 12,10 kW	4,30 ... 12,00 kW	4,30 ... 12,00 kW
Moc chłodzenia, A35/W7	7,90 kW	7,90 kW	7,80 kW	7,80 kW
Stopień skuteczności energetycznej, EER, EN 14511, A35/W7	3,50	3,50	3,50	3,50
Pobór mocy, rzeczywistej, A35/W7	2,26 kW	2,26 kW	2,23 kW	2,23 kW
Pobór prądu, A35/W7	10,20 A	4,00 A	10,20 A	4,00 A

Dane techniczne – moc w trybie cichym, tryb ogrzewania

	VWL 105/6 A 230V	VWL 105/6 A	VWL 125/6 A 230V	VWL 125/6 A
Moc ogrzewania, EN 14511, A-7/W35, tryb cichy 40%	8,00 kW	8,00 kW	8,00 kW	8,00 kW
Współczynnik efektywności, COP, EN 14511, A-7/W35, praca cicha 40%	3,40	3,40	3,40	3,40
Pobór mocy, skuteczny, EN 14511, A-7/W35, tryb cichy 40%	2,35 kW	2,35 kW	2,35 kW	2,35 kW
Moc ogrzewania, EN 14511, A-7/W35, tryb cichy 50%	6,80 kW	6,80 kW	6,80 kW	6,80 kW
Wskaźnik mocy, COP, EN 14511, A-7/W35, praca cicha 50%	3,50	3,50	3,50	3,50
Pobór mocy, skuteczny, EN 14511, A-7/W35, tryb cichy 50%	1,94 kW	1,94 kW	1,94 kW	1,94 kW
Moc ogrzewania, EN 14511, A-7/W35, tryb cichy 60%	6,40 kW	6,40 kW	6,40 kW	6,40 kW
Współczynnik efektywności, COP, EN 14511, A-7/W35, praca cicha 60%	3,40	3,40	3,40	3,40
Pobór mocy, skuteczny, EN 14511, A-7/W35, tryb cichy 60%	1,88 kW	1,88 kW	1,88 kW	1,88 kW

Dane techniczne – emisje hałasu, tryb ogrzewania

	VWL 105/6 A 230V	VWL 105/6 A	VWL 125/6 A 230V	VWL 125/6 A
Poziom hałasu, EN 12102, EN 14511 LWA, A7/W35	58 dB(A)	59 dB(A)	58 dB(A)	59 dB(A)
Poziom hałasu, EN 12102, EN 14511 LWA, A7/W45	58 dB(A)	59 dB(A)	58 dB(A)	59 dB(A)
Poziom hałasu, EN 12102, EN 14511 LWA, A7/W55	60 dB(A)	59 dB(A)	60 dB(A)	59 dB(A)
Poziom hałasu, EN 12102, EN 14511 LWA, A7/W65	61 dB(A)	59 dB(A)	61 dB(A)	59 dB(A)
Moc akustyczna, EN 12102, EN 14511 LWA, A-7/W35, praca cicha 40%	54 dB(A)	55 dB(A)	54 dB(A)	55 dB(A)
Moc akustyczna, EN 12102, EN 14511 LWA, A-7/W35, praca cicha 50%	51 dB(A)	51 dB(A)	51 dB(A)	51 dB(A)
Moc akustyczna, EN 12102, EN 14511 LWA, A-7/W35, praca cicha 60%	51 dB(A)	51 dB(A)	51 dB(A)	51 dB(A)

Dane techniczne – emisje hałasu, tryb chłodzenia

	VWL 105/6 A 230V	VWL 105/6 A	VWL 125/6 A 230V	VWL 125/6 A
Poziom hałasu, EN 12102, EN 14511 LWA, A35/W18	58 dB(A)	59 dB(A)	58 dB(A)	59 dB(A)
Poziom hałasu, EN 12102, EN 14511 LWA, A35/W7	59 dB(A)	59 dB(A)	59 dB(A)	59 dB(A)

Indeks

A		
Automatyczny odpowietznik.....	141	
B		
Basen	134	
Blokada zakładu energetycznego	135	
C		
Części zamienne	140	
Czynnik chłodniczy	142–143	
Utylizacja	144	
D		
Działanie.....	117	
E		
Elektryczność	115	
Element obudowy.....	131–132, 140	
F		
Fundament	129	
I		
Instalator.....	115	
J		
Jakość napięcia sieciowego	135	
K		
Konsola przyłączeniowa.....	133–134	
Kratka wlotowa powietrza.....	133	
Kratka wylotowa powietrza	132	
Kwalifikacje.....	115	
M		
Maksymalny termostat	137	
Miejsce ustawienia	127	
Minimalna ilość wody obiegowej	133	
N		
Naklejka ostrzegawcza.....	120	
Napięcie	115	
O		
Obieg czynnika chłodniczego.....	141	
Obszar ochrony	121	
Odływ kondensatu.....	124, 141	
Oznaczenie CE	120	
P		
Parownik.....	141	
Przepisy.....	116	
R		
Resztkowe ciśnienie tłoczenia.....	139	
Rodzaj instalacji	133	
S		
Schemat	116	
Sposób montażu	127	
System pompy ciepła	117	
Szczelność	141	
T		
Tabliczka znamionowa	119	
Transport	125	
Tryb rozmrażania	121	
U		
Urządzenie zabezpieczające	116	
Urządzenie zabezpieczające.....	121, 146	
Uzdatnianie wody grzewczej	138	
Użytkowanie zgodne z przeznaczeniem	115	
W		
Warunki graniczne.....	120	
Wentylator	141	
Wyłącznik elektryczny	135	
Wymiar	125–126	
Z		
Zakres dostawy	125	
Zasilanie elektryczne	136	
Zawór bezpieczeństwa.....	141	
Zespół konstrukcyjny i część.....	118–119	

Instrucțiuni de exploatare

Cuprins

1	Securitate	156
1.1	Utilizarea conform destinației	156
1.2	Instrucțiuni generale de siguranță	156
2	Indicații privind documentația.....	158
2.1	Documentații.....	158
2.2	Valabilitatea instrucțiunilor	158
3	Descrierea aparatului.....	158
3.1	Sistemul pompei de încălzire.....	158
3.2	Descrierea produsului.....	158
3.3	Regimul de funcționare al pompei de căldură	158
3.4	Separarea sistemului și protecția contra înghețului	158
3.5	Construcția aparatului.....	158
3.6	Plăcuța cu date tehnice și numărul de serie.....	159
3.7	Abțibild de avertizare	159
4	Zonă de protecție și orificiu de scurgere a condensului	159
4.1	Zona de protecție.....	159
4.2	Varianta evacuării condensului.....	161
5	Funcționarea	162
5.1	Pornirea aparatului	162
5.2	Utilizarea produsului	162
5.3	Asigurarea protecției contra înghețului	162
5.4	Deconectare aparat	162
6	Îngrijirea și întreținerea	162
6.1	Menținerea liberă a aparatului	162
6.2	Curățarea aparatului	162
6.3	Efectuarea întreținerii.....	162
7	Remediarea defecțiunilor	163
7.1	Remediarea avariilor.....	163
8	Scoaterea din funcțiune	163
8.1	Scoaterea temporară din funcțiune a produsului	163
8.2	Scoaterea definitivă din funcțiune a produsului	163
9	Reciclarea și salubritatea	163
9.1	Reciclarea și salubritatea	163
9.2	Salubritate agentul de răcire	163
10	Garanția și serviciul de asistență tehnică.....	163
10.1	Garanția	163
10.2	Serviciul de asistență tehnică	163



1 Securitate

1.1 Utilizarea conform destinației

La utilizarea improprie sau neconformă cu destinația pot rezulta pericole pentru sănătatea și viața utilizatorilor sau a terților resp. deteriorări ale aparatului și alte pagube materiale.

Aparatul este unitatea de exterior a unei pompe de încălzire aer-apă cu mod de execuție monobloc.

Produsul utilizează aerul exterior ca sursă de căldură și poate fi utilizat pentru încălzirea unei clădiri de locuit, precum și pentru prepararea apei calde.

Aerul ieșit din aparat trebuie să fie evacuat liber și nu trebuie utilizat în alte scopuri.

Produsul este destinat exclusiv pentru instalarea în exterior.

Produsul este conceput exclusiv pentru uzul casnic.

Utilizarea corespunzătoare conține:

- observarea instrucțiunilor de utilizare alături ale produsului, cât și ale tuturor componentelor instalației
- respectarea tuturor condițiilor de inspecție și întreținere prezentate în instrucțiuni.

Acest produs poate fi utilizat de copii peste 8 ani și de persoanele cu capacități fizice, senzoriale sau mentale reduse sau de către cele cu lipsă de experiență și cunoștințe dacă sunt supravegheate sau dacă au fost instruite referitor la utilizarea sigură a produsului și la pericolele astfel rezultate. Este interzis jocul copiilor cu aparatul. Curățarea și întreținerea realizată de utilizator nu pot fi realizate de către copii fără supraveghere.

O altă utilizare decât cea descrisă în instrucțiunile prezente sau o utilizare care o depășește pe cea descrisă aici este neconformă cu destinația. Neconformă cu destinația este și orice utilizare comercială și industrială directă.

Atenție!

Este interzisă orice utilizare ce nu este conformă cu destinația.

1.2 Instrucțiuni generale de siguranță

1.2.1 Pericol de moarte din cauza focului sau pericol de explozie în caz de neetanșeități în circuitul de agent de răcire

Aparatul conține agentul de răcire R290 inflamabil. În caz de neetanșeități, agentul de răcire scurs poate forma o atmosferă inflamabilă în urma amestecului cu aerul. Există pericolul de incendiu și explozie.

Pentru zona apropiată din jurul aparatului este definită o zonă de protecție. Consultați capitolul „Zona de protecție”.

- ▶ Asigurați-vă că în zona de protecție nu există surse de aprindere precum prize, întrerupătoare de curent, lămpi, întrerupătoare electrice sau alte surse de aprindere permanente.
- ▶ Nu utilizați spray-uri sau alte gaze inflamabile în zona de protecție.

1.2.2 Pericol de moarte în caz de modificări aduse produsului sau împrejurimii produsului

- ▶ Este interzisă îndepărtarea, șuntarea sau blocarea dispozitivelor de siguranță.
- ▶ Nu manipulați dispozitivele de siguranță.
- ▶ Nu distrugeți sau îndepărtați plombele componentelor.
- ▶ Nu efectuați modificări:
 - asupra produsului
 - la conductele de alimentare
 - la conducta de scurgere
 - la supapa de siguranță pentru circuitul sursei de căldură
 - asupra caracteristicilor constructive, care pot avea influență asupra siguranței în exploatare a produsului

1.2.3 Pericol de accidentare și pericol de pagube materiale prin întreținerea și reparația necorespunzătoare sau neglijentă

- ▶ Nu încercați niciodată să efectuați prin mijloace proprii lucrări de întreținere sau reparație asupra produsului dumneavoastră.
- ▶ Solicitați remedierea de urgență a avariilor și pagubelor de către un specialist.
- ▶ Respectați intervalele de întreținere prestabilite.





1.2.4 Pericol de pagube materiale cauzate de îngheț

- ▶ Asigurați-vă de faptul că instalația de încălzire rămâne în funcțiune la temperaturi exterioare sub limita de îngheț și că toate camerele sunt încălzite suficient.
- ▶ Dacă nu puteți asigura funcționarea, atunci solicitați unui instalator să golească instalația de încălzire.

1.2.5 Pericol de comandă eronată

Prin comanda eronată puteți să vă puneți în pericol pe dumneavoastră și pe cei din jur și să provocați pagube materiale.

- ▶ Citiți cu atenție instrucțiunile prezente și toate documentele complementare, în special capitolul "Securitatea" și indicațiile de atenționare.
- ▶ Efectuați numai operațiunile cuprinse în aceste Instrucțiuni de utilizare.



2 Indicații privind documentația

2.1 Documentații

- ▶ Respectați obligatoriu toate instrucțiunile de exploatare alăturate componentelor instalației.
- ▶ Păstrați atât aceste instrucțiuni, cât și toate documentațiile conexe pentru utilizare viitoare.

2.2 Valabilitatea instrucțiunilor

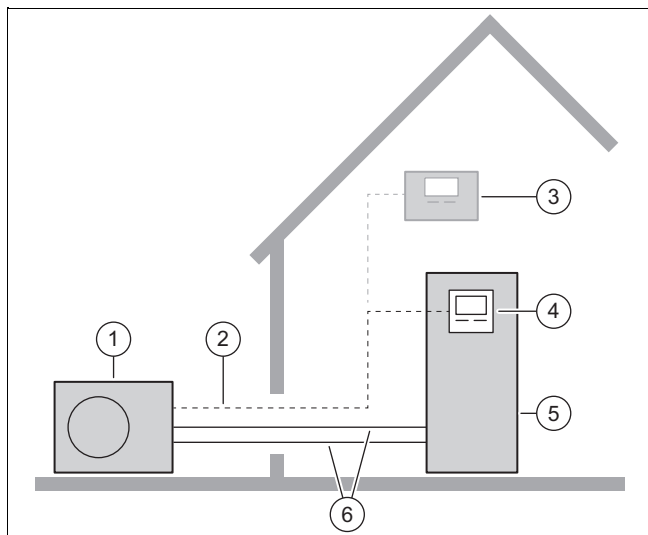
Aceste instrucțiuni sunt valabile exclusiv pentru:

Aparatul
VWL 105/6 A 230V
VWL 105/6 A
VWL 125/6 A 230V
VWL 125/6 A

3 Descrierea aparatului

3.1 Sistemul pompei de încălzire

Structura unui sistem tipic de pompe de încălzire cu tehnologie monobloc:



- | | | | |
|---|------------------------------|---|--|
| 1 | Unitate de exterior | 4 | Regulator al unității de interior |
| 2 | Cablu eBUS | 5 | Unitate de interior cu boiler pentru apă caldă |
| 3 | controler opțional de sistem | 6 | Circuit de încălzire |

3.2 Descrierea produsului

Aparatul este unitatea de exterior a unei pompe de încălzire aer-apă cu tehnologie monobloc.

3.3 Regimul de funcționare al pompei de căldură

Pompa de căldură dispune de un circuit închis de agent frigorific, prin care circulă un agent frigorific.

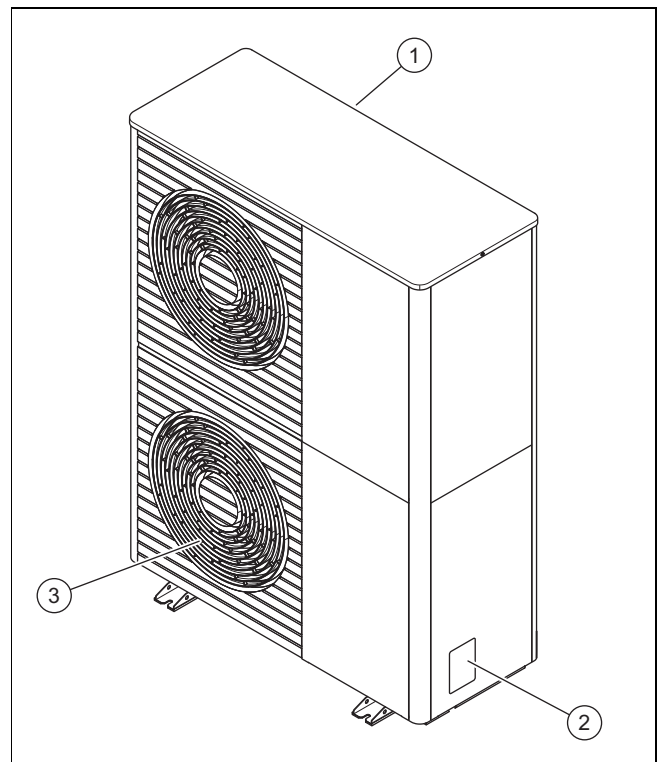
Prin evaporarea ciclică, compresie, lichefiere și expansiune energia termică este preluată din mediu și cedată clădirii. În regim de răcire, energia termică este eliminată din clădire și transferată către mediu.

3.4 Separarea sistemului și protecția contra înghețului

În cazul unei separări a sistemului, un schimbător de căldură intermediar este montat în unitatea de interior. Acesta împarte circuitul de încălzire într-un circuit de încălzire primar (la unitatea de exterior) și un circuit de încălzire secundar (în clădire).

Dacă circuitul de încălzire primar este umplut cu un amestec de apă-protecție contra înghețului (soluție de apă sărată), atunci unitatea de exterior este protejată împotriva înghețului, chiar dacă aceasta este deconectată de la rețeaua electrică sau există o pană de curent.

3.5 Construcția aparatului



- | | | | |
|---|-------------------------------|---|--------------------------------|
| 1 | Grilajul de admisie a aerului | 3 | Grilajul de evacuare a aerului |
| 2 | Plăcuța de timbru | | |




3.6 Plăcuța cu date tehnice și numărul de serie

Plăcuța cu date tehnice se află pe partea exterioară din dreapta a produsului.

Pe plăcuța cu date tehnice se află nomenclatura și numărul de serie.

3.7 Abțibild de avertizare

Pe aparat sunt aplicate în mai multe locuri abțibilduri de avertizare relevante pentru securitate. Abțibildurile de avertizare conțin reguli de manevrare a agentului frigorific R290. Înlăturarea abțibildurilor de avertizare este interzisă.

Simbol	Semnificație
	Avertisment privind substanțele inflamabile, în combinație cu agentul frigorific R290.
	Flăcările, lumina deschisă și fumatul sunt interzise.
	Indicație de service, citiți instrucțiunile tehnice.

4 Zonă de protecție și orificiu de scurgere a condensului

4.1 Zona de protecție

Produsul conține agent frigorific R290. Rețineți că acest agent frigorific are o densitate mai mare decât aerul. În caz de neatenție, agentul frigorific scurs s-ar putea acumula în apropierea solului.

Agentul frigorific nu trebuie să se acumuleze astfel încât să ducă la formarea unei atmosfere periculoase, cu capacitate de explozie, asfixiante sau toxice. Agentul frigorific nu trebuie să pătrundă prin deschizăturile clădirii în interiorul acesteia. Agentul frigorific nu trebuie să se acumuleze în adâncituri.

În jurul aparatului este definită o zonă de protecție. În zona de protecție nu trebuie să se afle ferestre, uși, curți de lumină, căi de intrare în pivnițe, chepenguri de ieșire, uși de balcon sau orificii de ventilație.

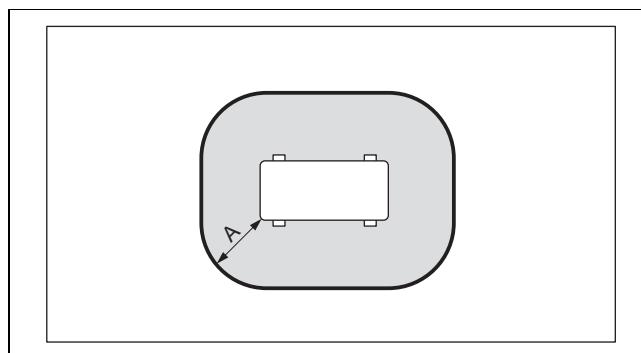
În zona de protecție nu trebuie să existe surse de aprindere precum prize, întrerupătoare de curent, lămpi, întrerupătoare electrice sau alte surse de aprindere permanente.

Zona de protecție nu trebuie să se extindă pe proprietățile învecinate sau pe suprafețele carosabile publice.

În zona de protecție nu trebuie efectuate modificări care să încalce regulile menționate pentru zona de protecție.

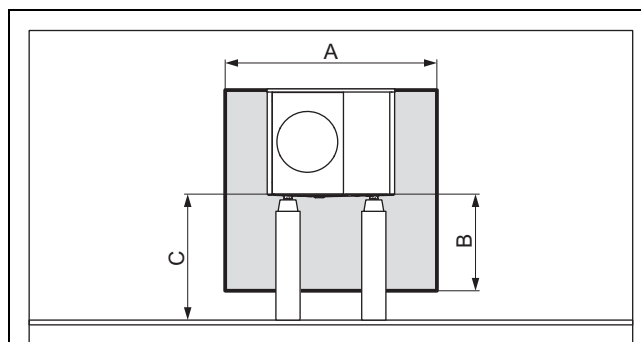
4.1.1 Zonă de protecție la instalarea pe sol

4.1.1.1 Instalarea pe podea



A 1000 mm

4.1.1.2 Instalarea pe sol în poziție ridicată

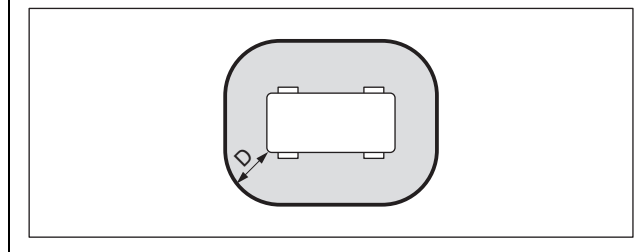


A 2100 mm

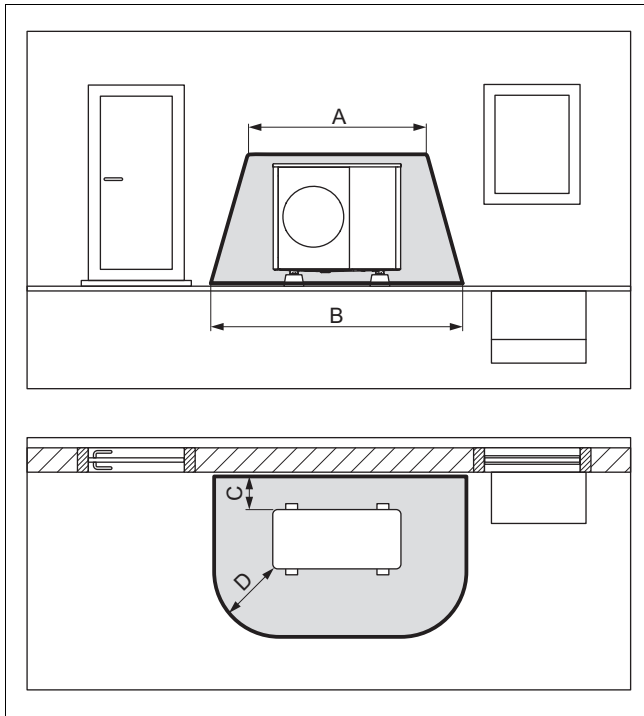
B 1000 mm

C > 1000 mm

D 500 mm

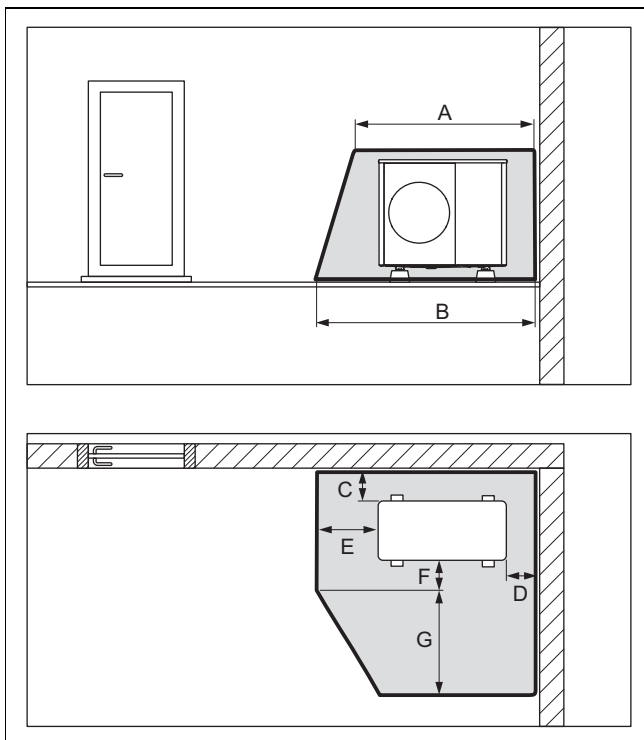


4.1.1.3 Instalarea pe sol în fața unui perete al clădirii



A	2100 mm	C	200 mm/250 mm
B	3100 mm	D	1000 mm

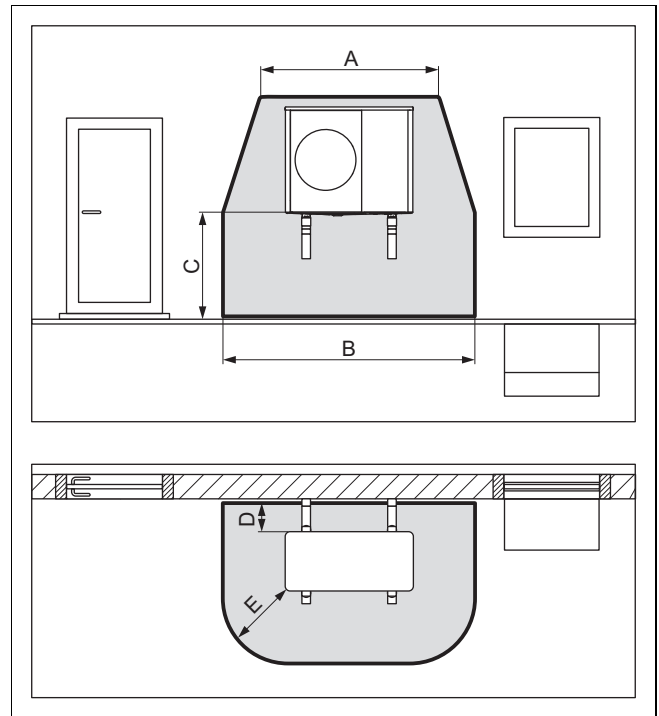
4.1.1.4 Instalarea pe sol într-un colț al clădirii



A	2100 mm	E	1000 mm
B	2600 mm	F	500 mm
C	200 mm/250 mm	G	1800 mm
D	500 mm		

4.1.2 Zonă de protecție la montajul pe perete

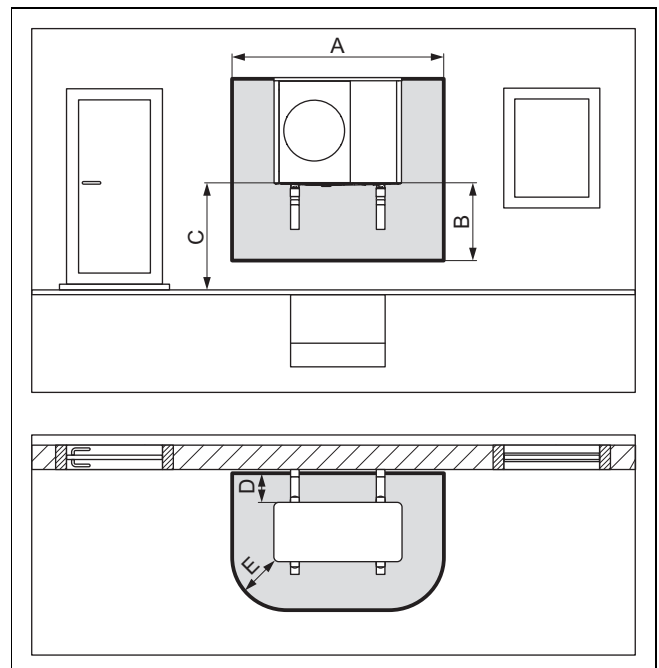
4.1.2.1 Montaj pe perete în poziție joasă



A	2100 mm	D	200 mm/250 mm
B	3100 mm	E	1000 mm
C	< 1000 mm		

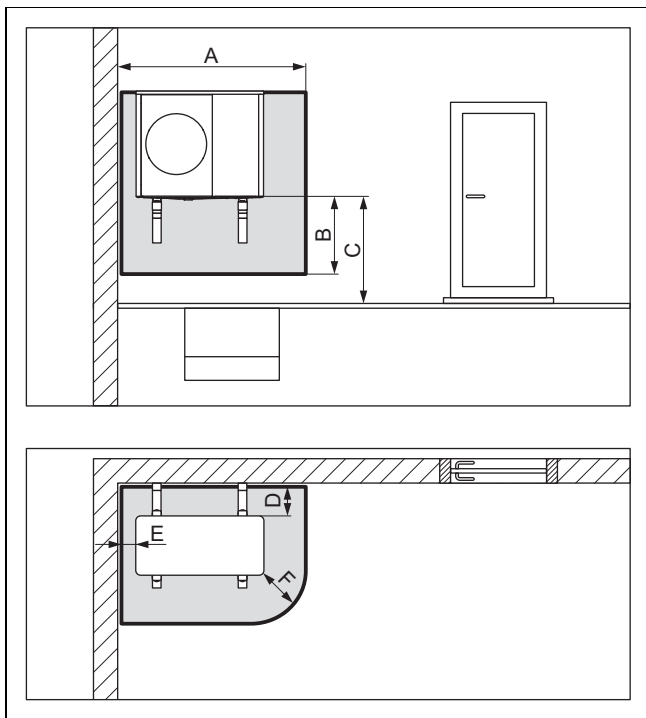
Zona de protecție de sub produs se extinde până la podea.

4.1.2.2 Montaj pe perete în poziție ridicată



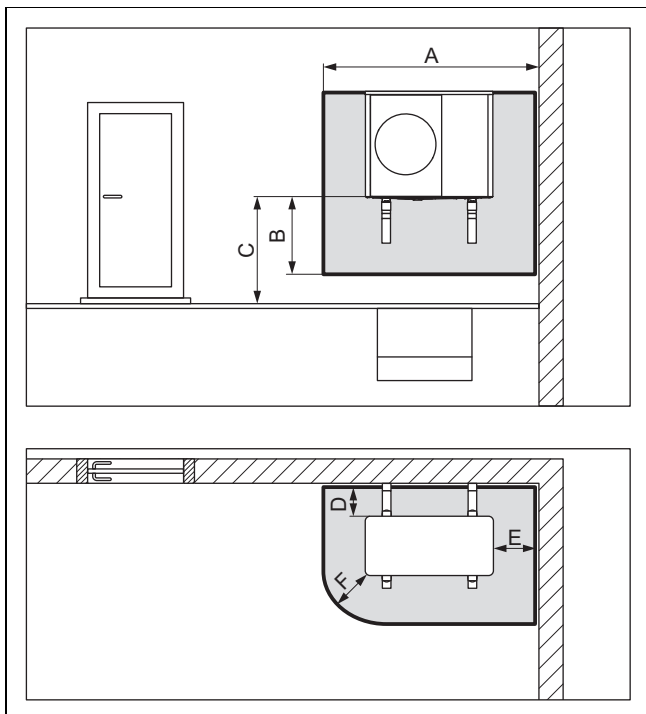
A	2100 mm	D	200 mm/250 mm
B	1000 mm	E	500 mm
C	> 1000 mm		

4.1.2.3 Montaj pe perete în colțul din stânga clădirii în poziție ridicată



A	1700 mm	D	200 mm/250 mm
B	1000 mm	E	100 mm
C	> 1000 mm	F	500 mm

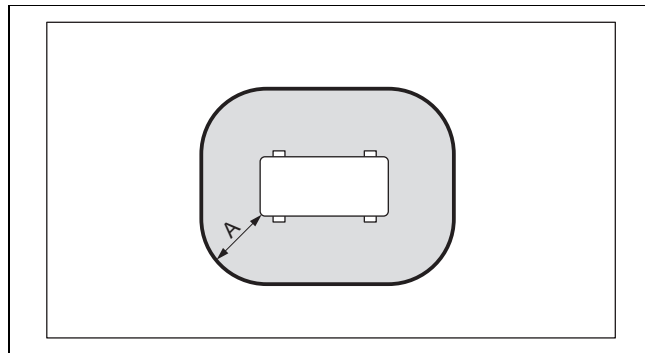
4.1.2.4 Montaj pe perete în colțul din dreapta clădirii în poziție ridicată



A	2100 mm	D	200 mm/250 mm
B	1000 mm	E	500 mm
C	> 1000 mm	F	500 mm

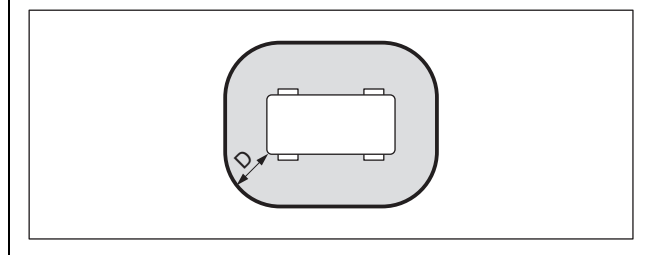
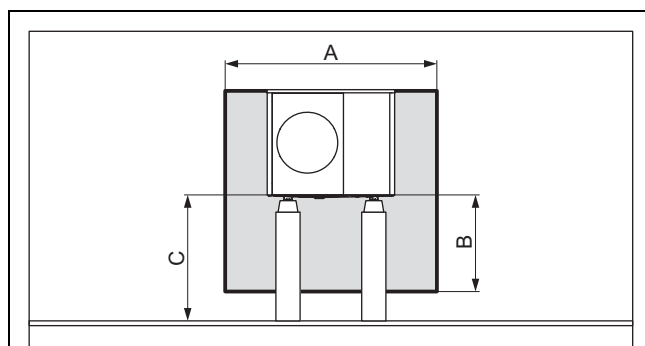
4.1.3 Zonă de protecție, la montajul pe acoperișuri de tip terasă

4.1.3.1 Montare pe acoperiș plan



A 1000 mm

4.1.3.2 Montaj pe acoperișuri de tip terasă în poziție ridicată



A	2100 mm	C	> 1000 mm
B	1000 mm	D	500 mm

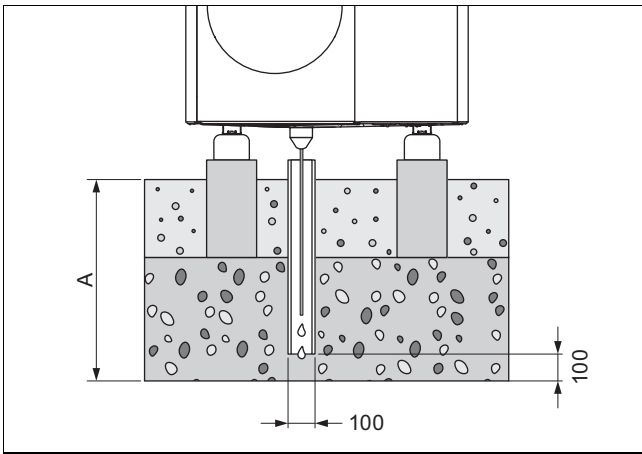
4.2 Varianta evacuării condensului

Condensul care se formează poate fi dirijat prin intermediul unui burlan de ploaie, jgheab, unei conducte de scurgere pentru balcon sau pentru acoperiș, către un canal colector, bazin de pompare sau puț de scurgere. Jgheaburile sau bur-lanele de ploaie deschise din zona de protecție nu reprezintă un risc de securitate.

La toate tipurile de instalare trebuie să se asigure faptul că condensul format este evacuat în stare neînghețată.

4.2.1 Varianta de evacuare a condensului la instalarea pe sol

În cazul instalării pe sol, condensul trebuie evacuat printr-un burlan într-un pat de pietriș aflat în zona ferită de îngheț.



Dimensiunea A este adecvată pentru o regiune cu îngheț la sol ≥ 900 mm și pentru o regiune fără îngheț la sol ≥ 600 mm.

Burlanul trebuie să se termine într-un pat de pietriș suficient de mare, astfel încât condensul să se poată scurge cu ușurință.

Pentru a împiedica înghețarea condensului, rezistența de încălzire trebuie să introducă prin intermediul pâlniei de scurgere a condensului în burlan.

4.2.2 Varianta evacuării condensului în cazul montajului pe perete

În cazul montajului pe perete, condensul poate fi evacuat într-un pat de pietriș, care se află sub produs.

Alternativ, evacuarea condensului poate fi racordată la un burlan de ploaie prin intermediul unei conducte de scurgere a condensului. În acest caz, în funcție de particularitățile locale, trebuie utilizat un sistem electric auxiliar de încălzire, pentru a proteja în permanență împotriva înghețului conducta de scurgere a condensului.

4.2.3 Varianta evacuării condensului la montajul pe acoperișuri de tip terasă

În cazul montajului pe acoperișuri de tip terasă, evacuarea condensului poate fi racordată la un burlan de ploaie sau la o conductă de scurgere pentru acoperiș prin intermediul unei conducte de scurgere a condensului. În acest caz, în funcție de particularitățile locale, trebuie utilizat un sistem electric auxiliar de încălzire, pentru a proteja în permanență împotriva înghețului conducta de scurgere a condensului.

5 Funcționarea

5.1 Pornirea aparatului

- Conectați toate separatoarele din clădire care sunt conectate la aparat.

5.2 Utilizarea produsului

Operarea se realizează prin intermediul regulatorului unității de interior (→ Instrucțiuni de utilizare a unității de interior) și prin intermediul controlerului opțional de sistem (→ Instrucțiuni de utilizare a controlerului de sistem).

5.3 Asigurarea protecției contra înghețului

1. Dacă nu există o separare a sistemului care să asigure protecția împotriva înghețului, asigurați-vă că produsul este și rămâne conectat.
2. Asigurați-vă că nu se acumulează zăpadă în zona grilajului de admisie a aerului și a grilajului de evacuare a aerului.

5.4 Deconectare aparat

1. Deconectați toate separatoarele din clădire care sunt conectate la aparat.
2. Țineți cont de faptul că, în felul acesta protecția contra înghețului nu mai este garantată, atât timp cât nu există o separare a sistemului care să asigure protecția contra înghețului.

6 Îngrijirea și întreținerea

6.1 Menținerea liberă a aparatului

1. Îndepărtați cu regularitate crengile și frunzele care s-au adunat în jurul produsului.
2. Îndepărtați cu regularitate frunzele și murdăria de la grilajul de ventilare sub produs.
3. Îndepărtați cu regularitate zăpada de pe grilajul de admisie a aerului și de pe grilajul de evacuare a aerului.
4. Îndepărtați cu regularitate zăpada care s-a acumulat în jurul produsului.

6.2 Curățarea aparatului

1. Curățați carcasa cu o cârpă umedă și puțin săpun fără solvenți.
2. Nu folosiți spray-uri, materiale abrazive, detergenți sau produse de curățare cu solvenți sau clor.

6.3 Efectuarea întreținerii



Pericol!

Pericol de vătămare și pericol de producere a pagube materiale în cazul întreținerii și reparațiilor omise sau improprii!

Din cauza lucrărilor de întreținere sau de reparație omise sau improprii, există pericolul de vătămare a persoanelor sau de deteriorare a produsului.

- Nu încercați niciodată să efectuați lucrări de întreținere sau de reparație la produsul dumneavoastră.
- Acestea trebuie să fie efectuate de o companie specializată autorizată. Recomandăm încheierea unui contract de întreținere.

7 Remedierea defecțiunilor

7.1 Remedierea avariilor

- ▶ Dacă observați un val de aburi la produs, nu trebuie să întreprindeți nicio acțiune. Acest efect poate apărea în timpul procesului de dezghețare.
- ▶ Dacă produsul nu mai funcționează, verificați dacă este întreruptă alimentarea electrică. Dacă este necesar, conectați toate separatoarele din clădire care sunt conectate la aparat.
- ▶ Adresați-vă unui specialist dacă măsura descrisă nu este implementată cu succes.

8 Scoaterea din funcțiune

8.1 Scoaterea temporară din funcțiune a produsului

1. Deconectați toate separatoarele din clădire care sunt conectate la aparat.
2. Protejați instalația de încălzire împotriva înghețului.

8.2 Scoaterea definitivă din funcțiune a produsului

- ▶ Produsul se scoate definitiv din funcțiune de către un instalator.

9 Reciclarea și salubritatea

9.1 Reciclarea și salubritatea

Salubritatea ambalajului

- ▶ Permiteți salubritatea ambalajului să fie realizată de specialistul care a instalat aparatul.

Eliminarea ca deșeu a produsului



■ Dacă aparatul este marcat cu simbolul acesta:

- ▶ În cazul acesta, nu salubriți aparatul în gunoiul menajer.
- ▶ În loc de aceasta, predați aparatul unui loc de colectare pentru aparate uzate electrice sau electronice.

Ștergerea datelor cu caracter personal

Datele cu caracter personal pot fi utilizate în mod abuziv de către terți.

Dacă produsul conține date cu caracter personal:

- ▶ Înainte de a elimina ca deșeu produsul, asigurați-vă că pe acesta sau în sistemul acestuia nu sunt stocate date cu caracter personal (de exemplu, date de autentificare online sau altele similare).

9.2 Salubritatea agentului de răcire

Aparatul este umplut cu agentul frigorific R290.

- ▶ Eliminarea ca deșeu a agentului frigorific trebuie să fie realizată numai de către un specialist acreditat.
- ▶ Respectați indicațiile de siguranță generale.

10 Garanția și serviciul de asistență tehnică

10.1 Garanția

Pentru informații privind garanția producătorului, accesați Country specifics.

10.2 Serviciul de asistență tehnică

Datele de contact ale serviciului nostru de asistență tehnică sunt disponibile în Country specifics.

Instrucțiuni de instalare și întreținere

Cuprins

1	Securitate	166	6.4	Pregătirea instalării hidraulice	184
1.1	Utilizarea conform destinației	166	6.5	Poziționarea conductelor din țevă spre aparat.....	184
1.2	Instrucțiuni generale de siguranță	166	6.6	Racordarea conductelor din țevă la aparat.....	185
1.3	Prescripții (directive, legi, norme)	167	6.7	Încheierea instalării hidraulice	185
2	Indicații privind documentația	168	6.8	Opțional: racordarea aparatului la o piscină	186
2.1	Documentații.....	168	7	Instalația electrică	186
2.2	Valabilitatea instrucțiunilor.....	168	7.1	Pregătirea instalației electrice.....	186
2.3	Informații suplimentare	168	7.2	Cerințe privind calitatea tensiunii din rețea.....	186
3	Descrierea aparatului	168	7.3	Cerințe privind componentele electrice	186
3.1	Sistemul pompei de încălzire.....	168	7.4	Cerințe asupra cablului eBUS	186
3.2	Descrierea produsului.....	168	7.5	Dispozitivul electric de separare	186
3.3	Perioadă de reducere a zgomotului.....	168	7.6	Instalarea componentelor pentru funcția de întrerupere a alimentării de către societatea de furnizare a energiei electrice	187
3.4	Regimul de funcționare al pompei de căldură	168	7.7	Demontarea capacului de la racordurile electrice	187
3.5	Construcția aparatului.....	169	7.8	Îndepărtarea izolației cablurilor electrice	187
3.6	Datele de pe plăcuța de timbru.....	170	7.9	Realizarea alimentării electrice, 1~/230V	187
3.7	Simboluri de racord.....	171	7.10	Realizarea alimentării electrice, 3~/400V	188
3.8	Abțibild de avertizare	171	7.11	Racordarea cablului eBUS	189
3.9	Caracteristica CE.....	171	7.12	Conectarea termostatului de maxim	189
3.10	Limite de utilizare.....	171	7.13	Racordarea accesoriilor.....	189
3.11	Regimul de dezghețare	172	7.14	Montarea capacului la racordurile electrice	189
3.12	Dispozitive de siguranță	172	8	Punerea în funcțiune	189
4	Zonă de protecție și orificiu de scurgere a condensului	172	8.1	Înainte de conectare, verificați.....	189
4.1	Zona de protecție.....	172	8.2	Pornirea aparatului	189
4.2	Varianta evacuării condensului.....	175	8.3	Verificarea și prepararea agentului termic/apei de umplere și de completare.....	189
5	Montare	176	8.4	Umplerea și aerisirea circuitului de încălzire	190
5.1	Verificarea setului de livrare	176	8.5	Presiunea reziduală de alimentare disponibilă.....	191
5.2	Transportul aparatului.....	176	9	Predarea către utilizator	191
5.3	Dimensiuni	176	9.1	Instruirea operatorului.....	191
5.4	Respectarea distanțelor minime	177	10	Remediarea avariilor	191
5.5	Condiții pentru tipul de montaj	178	10.1	Mesaje de eroare.....	191
5.6	Alegerea locului de instalare	178	10.2	Alte defecțiuni	191
5.7	Diferența de înălțime admisă între unitatea de exterior și supapa de siguranță din circuitul de încălzire	179	11	Inspekția și întreținerea	191
5.8	Montajul și pregătirea instalării	180	11.1	Pregătirea inspekției și întreținerii.....	191
5.9	Planificarea fundației	180	11.2	Respectarea planului de lucru și intervalelor.....	192
5.10	Realizarea fundației.....	180	11.3	Procurarea pieselor de schimb	192
5.11	Asigurarea siguranței muncii	181	11.4	Efectuarea lucrărilor de întreținere	192
5.12	Asamblarea produsului.....	181	11.5	Finalizarea inspekției și întreținerii.....	193
5.13	Racordarea conductei de scurgere a condensului.....	181	12	Reparație și service	193
5.14	Realizare perete de protecție	182	12.1	Pregătirea lucrărilor de reparație și de service la circuitul de agent de răcire	193
5.15	Demontarea/Montarea părții capitonajului.....	182	12.2	Eliminarea agentului de răcire din produs	194
6	Instalația hidraulică	184	12.3	Demontarea componentei circuitului de agent frigorific	194
6.1	Tipul de instalare cu legătură directă sau separare a sistemului.....	184	12.4	Montarea componentei circuitului de agent frigorific	194
6.2	Asigurarea cantității minime de apă recirculată	184	12.5	Umplerea produsului cu agent frigorific	194
6.3	Cerințe privind componentele hidraulice	184	12.6	Finalizarea lucrărilor de reparații și service	195

13	Scoaterea din funcțiune	195
13.1	Scoaterea temporară din funcțiune a aparatului.....	195
13.2	Scoaterea definitivă din funcțiune a aparatului.....	195
14	Reciclarea și eliminarea	196
14.1	Salubritatea ambalajului	196
14.2	Eliminarea ecologică a agentului frigorific	196
15	Serviciul de asistență tehnică	196
15.1	Serviciul de asistență tehnică	196
Anexă	197
A	Schema de funcționare	197
B	Dispozitive de siguranță	198
C	Diagrama de conexiuni	199
C.1	Diagrama de conexiuni, alimentarea electrică, 1~/230V.....	199
C.2	Diagrama de conexiuni, alimentarea electrică, 3~/400V.....	200
C.3	Diagrama de conexiuni, senzori și actuatoare.....	201
D	Lucrări de inspecție și întreținere	202
E	Date tehnice.....	202
	Listă de cuvinte cheie.....	206



1 Securitate

1.1 Utilizarea conform destinației

La utilizarea improprie sau neconformă cu destinația pot rezulta pericole pentru sănătatea și viața utilizatorilor sau a terților resp. deteriorări ale aparatului și alte pagube materiale.

Aparatul este unitatea de exterior a unei pompe de încălzire aer-apă cu mod de execuție monobloc.

Produsul utilizează aerul exterior ca sursă de căldură și poate fi utilizat pentru încălzirea unei clădiri de locuit, precum și pentru prepararea apei calde.

Aerul ieșit din aparat trebuie să fie evacuat liber și nu trebuie utilizat în alte scopuri.

Produsul este destinat exclusiv pentru instalarea în exterior.

Produsul este conceput exclusiv pentru uzul casnic.

Utilizarea corespunzătoare conține:

- respectarea instrucțiunilor de exploatare, instalare și întreținere alăturate ale aparatului, cât și ale altor componente ale instalației
- instalarea și asamblarea corespunzător aprobării aparatului și sistemului
- respectarea tuturor condițiilor de inspecție și întreținere prezentate în instrucțiuni.

Utilizarea preconizată cuprinde în plus instalarea conform codului IP.

O altă utilizare decât cea descrisă în instrucțiunile prezente sau o utilizare care o depășește pe cea descrisă aici este neconformă cu destinația. Neconformă cu destinația este și orice utilizare comercială și industrială directă.

Atenție!

Este interzisă orice utilizare ce nu este conformă cu destinația.

1.2 Instrucțiuni generale de siguranță

1.2.1 Pericol cauzat de calificarea insuficientă

Următoarele lucrări trebuie efectuate doar de o persoană competentă, care este suficient de calificată:

- Asamblare
 - Demontare
 - Instalarea
 - Punerea în funcțiune
 - Inspecția și întreținerea
 - Reparație
 - Scoaterea din funcțiune
- Procedați conform tehnologiei de ultimă oră.

1.2.2 Pericol provocat de calificarea insuficientă pentru agentul frigorific R290

Orice activitate care necesită deschiderea aparatului poate fi efectuată numai de către persoane competente, care dispun de cunoștințe cu privire la proprietățile speciale și pericolele agentului de răcire R290.

Pentru lucrările la circuitul de agent de răcire sunt necesare cunoștințe de specialitate specifice de tehnica frigului, care corespund legilor locale. Acest lucru presupune și deținerea de cunoștințe de specialitate în lucrul cu agenții de răcire inflamabili, utilizarea sculelor corespunzătoare și a echipamentului de protecție necesar.

- Respectați legile și prevederile locale corespunzătoare.


1.2.3 Pericol de electrocutare

Există pericol de electrocutare dacă atingeți componentele aflate sub tensiune.

Înainte de a interveni asupra produsului:

- Deconectați produsul fără tensiune, prin oprirea tuturor alimentărilor electrice pe toate liniile (dispozitiv electric de separare din categoria de supratensiune III pentru deconectare completă, de exemplu, siguranță sau întrerupător de protecție a cablului).
- Asigurați-vă că produsul nu poate reporni accidental.



- 
- ▶ Așteptați minimum 3 minute până la descărcarea condensatoarelor.
 - ▶ Verificați lipsa tensiunii.

1.2.4 Pericol de moarte din cauza focului sau pericol de explozie în caz de neetanșeități în circuitul de agent frigorific

Aparatul conține agentul frigorific R290 inflamabil. În caz de neetanșeități, agentul frigorific scurs poate forma o atmosferă inflamabilă în urma amestecului cu aerul. Există pericolul de incendiu și explozie.


Pentru zona apropiată din jurul aparatului este definită o zonă de protecție. Consultați capitolul „Zona de protecție”.

- ▶ Dacă lucrați la produsul deschis, înainte de începerea lucrărilor utilizați un detector de scurgeri de gaz pentru a vă asigura că nu există neetanșeități.
- ▶ Detectorul de scurgeri de gaz nu trebuie să devină o sursă de aprindere. Detectorul de scurgeri de gaz trebuie să fie calibrat pentru agentul de răcire R290 și trebuie să fie reglat la o valoare $\leq 25\%$ din limita inferioară de explozie.
- ▶ Țineți toate sursele de aprindere la distanță de zona de protecție. În special flăcările deschise, suprafețele fierbinți cu temperaturi de peste 370 °C, aparatele electrice sau sculele cu surse de aprindere, descărcările statice.

1.2.5 Pericol de moarte cauzat de foc sau explozie la îndepărtarea agentului de răcire

Aparatul conține agentul de răcire R290 inflamabil. Prin amestecul cu aerul, agentul de răcire poate forma o atmosferă inflamabilă. Există pericolul de incendiu și explozie.

- ▶ Executați lucrările numai dacă dispuneți de calificarea necesară în ceea ce privește lucrul cu agentul de răcire R290.
- ▶ Purtați un echipament personal de protecție și țineți la îndemână un extingtor.
- ▶ Utilizați numai scule și aparate care sunt avizate pentru agentul de răcire R290 și sunt într-o stare optimă.
- ▶ Asigurați-vă că nu pătrunde aer în circuitul de agent de răcire, în sculele sau aparatele parcurse de agent de răcire sau în butelia cu agent de răcire.

- 
- ▶ Aveți în vedere faptul că agentul frigorific R290 nu poate fi dirijat în niciun caz spre canalizare.

1.2.6 Pericol de moarte cauzat de lipsa dispozitivelor de siguranță

Schemele conținute în acest document nu prezintă toate dispozitivele de siguranță necesare pentru o instalare profesională.

- ▶ Instalați dispozitivele de siguranță necesare în instalație.
- ▶ Respectați legile, normele și directivele naționale și internaționale valabile.

1.2.7 Pericol privind producerea de arsuri, opăririi și degerături datorat componentelor încinse și reci

La anumite componente, în special la nivelul conductelor neizolate, se constată pericolul de producere a arsurilor și degerăturilor.

- ▶ Lucrați asupra componentelor numai dacă au atins temperatura mediului.

1.3 Prescripții (directive, legi, norme)

- ▶ Respectați prescripțiile, normele, directivele, reglementările și legile naționale.

2 Indicații privind documentația

2.1 Documentații

- ▶ Respectați obligatoriu toate instrucțiunile de exploatare și instalare alăturate componentelor instalației.
- ▶ Predați atât aceste instrucțiuni, cât și toate documentațiile conexe utilizatorului instalației.

2.2 Valabilitatea instrucțiunilor

Aceste instrucțiuni sunt valabile exclusiv pentru:

Aparatul
VWL 105/6 A 230V
VWL 105/6 A
VWL 125/6 A 230V
VWL 125/6 A

2.3 Informații suplimentare

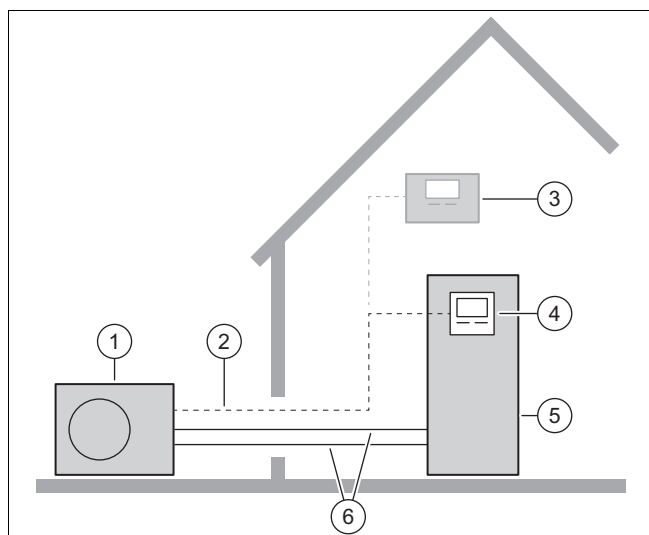


- ▶ Scanați codul afișat cu smartphone-ul dumneavoastră pentru a obține informații suplimentare privind instalarea.
 - ◀ Sunteți direcționat către clipurile de video privind instalarea.

3 Descrierea aparatului

3.1 Sistemul pompei de încălzire

Structura unui sistem tipic de pompe de încălzire cu tehnologie monobloc:



- | | | | |
|---|------------------------------|---|--|
| 1 | Unitate de exterior | 4 | Regulator al unității de interior |
| 2 | Cablu eBUS | 5 | Unitate de interior cu boiler pentru apă caldă |
| 3 | controler opțional de sistem | 6 | Circuit de încălzire |

3.2 Descrierea produsului

Aparatul este unitatea de exterior a unei pompe de încălzire aer-apă cu tehnologie monobloc.

3.3 Perioadă de reducere a zgomotului

Produsul este dotat cu o funcție de regim silențios.

În regimul silențios, produsul funcționează mai silențios decât în regimul normal de funcționare. Acest lucru este posibil datorită turației limitate a compresorului și turației adaptate a ventilatorului.

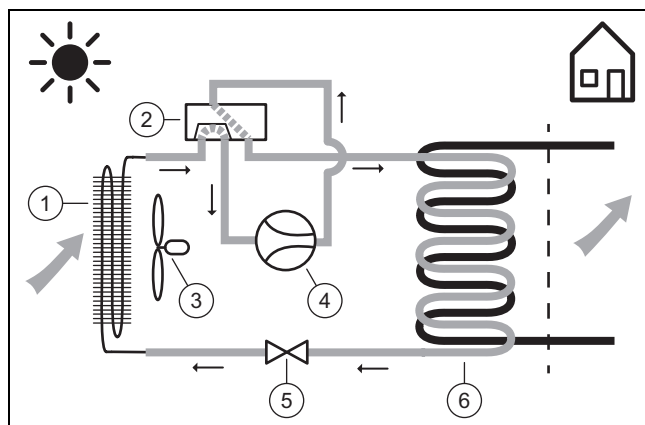
Activarea și operarea se realizează prin intermediul regulatorului unității de interior și al controlerului opțional de sistem.

3.4 Regimul de funcționare al pompei de căldură

Pompa de căldură dispune de un circuit închis de agent frigorific, prin care circulă un agent frigorific.

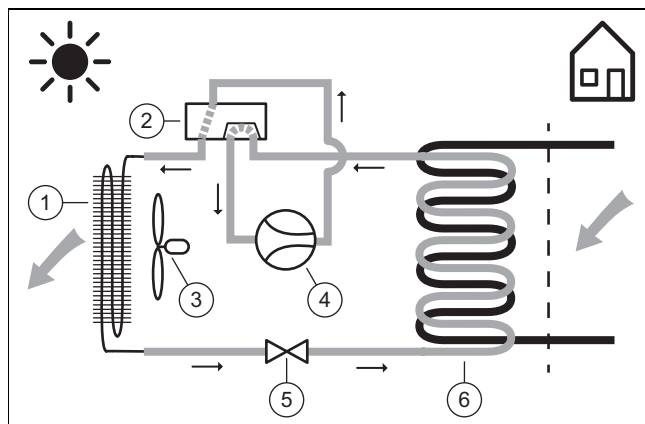
Prin evaporarea ciclică, compresie, lichefiere și expansiune este preluată în regimul de încălzire energia termică din mediu și este transferată clădirii. În regim de răcire, energia termică este eliminată din clădire și transferată către mediu.

3.4.1 Principiul de funcționare în regimul de încălzire



- | | | | |
|---|--------------------------|---|----------------------|
| 1 | Vaporizator | 4 | Compresor |
| 2 | Vană deviatoare cu 4 căi | 5 | Ventil de expansiune |
| 3 | Ventilator | 6 | Condensator |

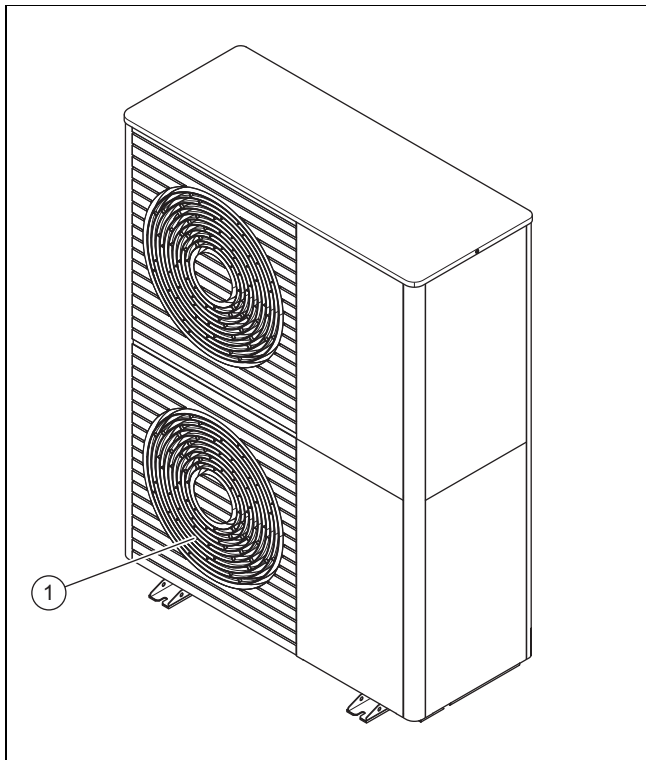
3.4.2 Principiul de funcționare în regimul de răcire



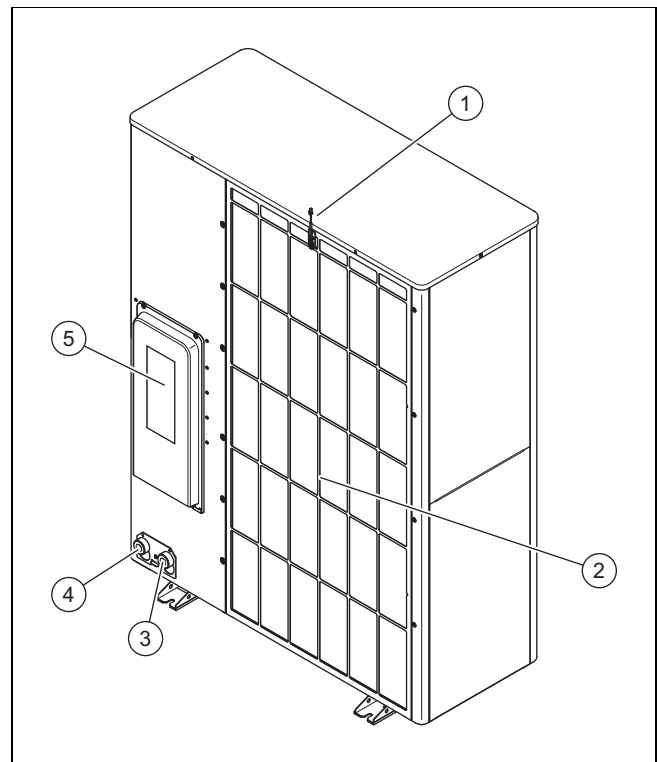
- | | | | |
|---|--------------------------|---|----------------------|
| 1 | Condensator | 4 | Compresor |
| 2 | Vană deviatoare cu 4 căi | 5 | Ventil de expansiune |
| 3 | Ventilator | 6 | Vaporizator |

3.5 Construcția aparatului

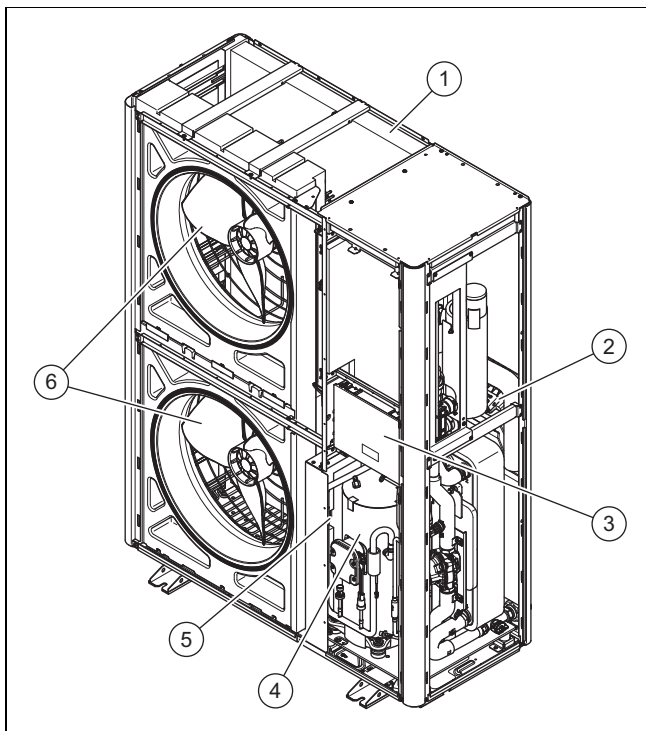
3.5.1 Aparat



1 Grilajul de evacuare a aerului

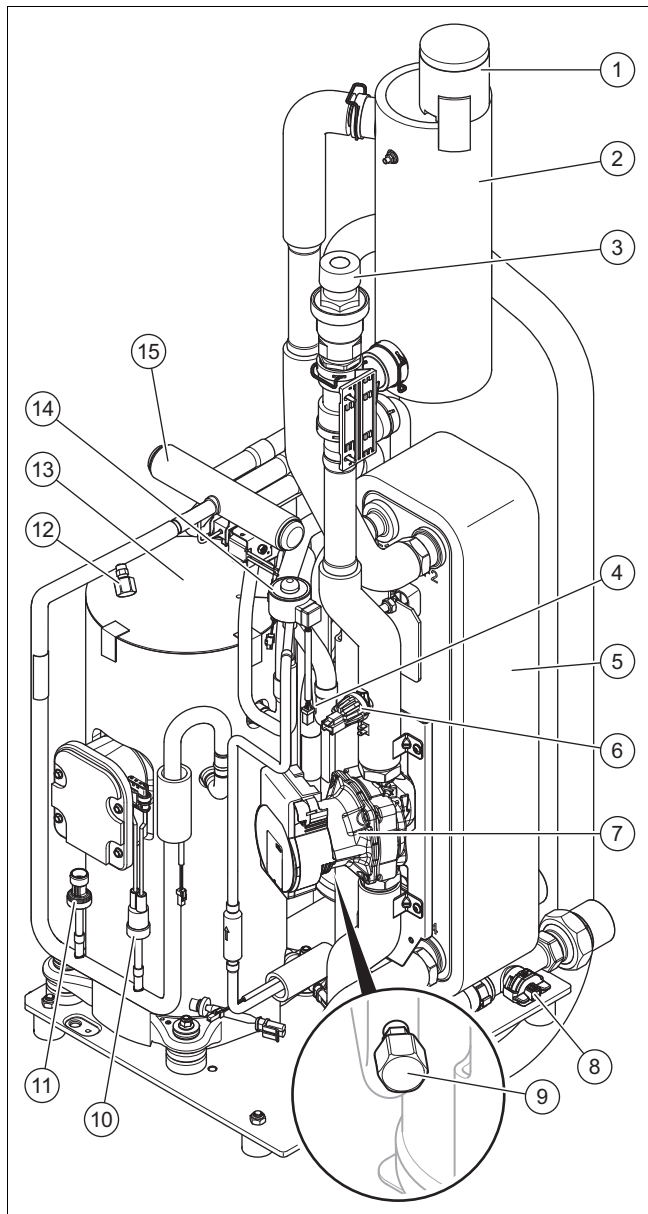


1	Senzor de temperatură la admisia aerului	4	Racord pentru returul încălzirii, G 1 1/4"
2	Grilajul de admisie a aerului	5	Capacul racordurilor electrice
3	Racord pentru turul încălzirii, G 1 1/4"		



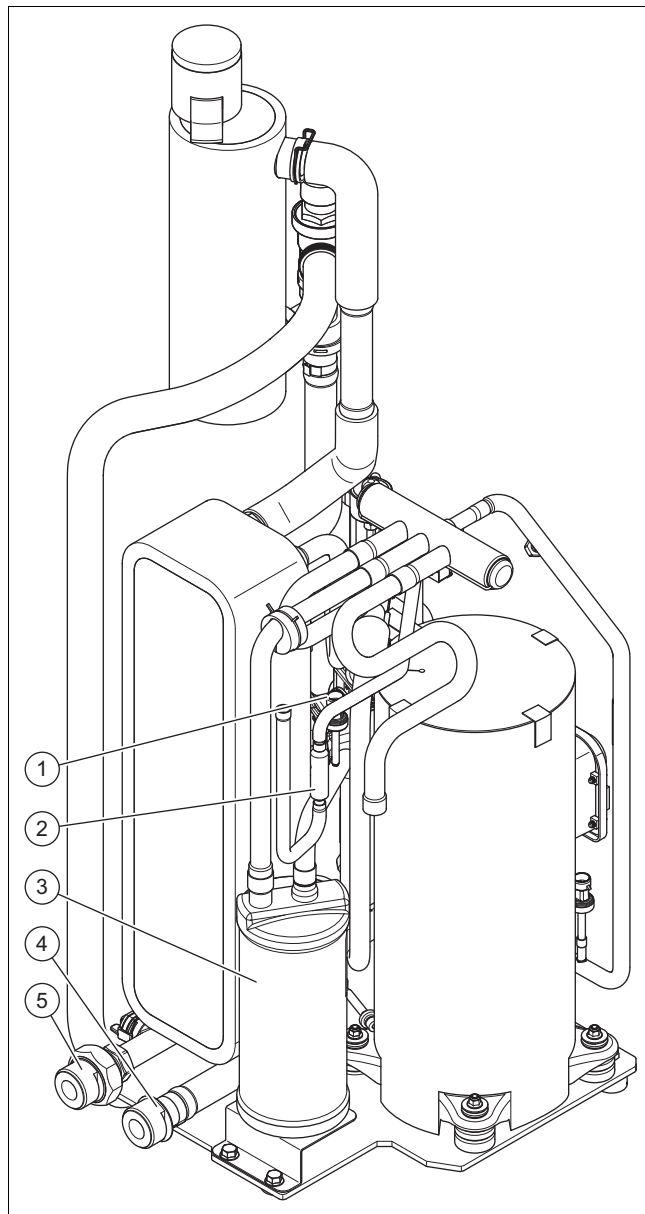
1	Vaporizator	4	Ansamblul compresorului
2	Placă electronică INSTALLER BOARD	5	Ansamblul INVERTER
3	Placă electronică HMU	6	Ventilator

3.5.2 Ansamblul compresorului, vedere din față



- | | | | |
|---|---|----|--|
| 1 | Dispozitiv de aerisire rapidă | 10 | Monitorizator de presiune în domeniul de înaltă presiune |
| 2 | Separator | 11 | Senzor de presiune în domeniul de înaltă presiune |
| 3 | Supapă de siguranță | 12 | Racord de întreținere în domeniul de înaltă presiune |
| 4 | Filtru | 13 | Compresor |
| 5 | Condensator | 14 | Supapa electronică de siguranță |
| 6 | Senzorul de presiune din circuitul de încălzire | 15 | Vană deviatoare cu 4 căi |
| 7 | Pompa de încălzire | | |
| 8 | Senzor de debit | | |
| 9 | Racord de întreținere în domeniul de joasă presiune | | |

3.5.3 Ansamblul compresorului, vedere din spate


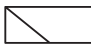


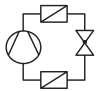


- | | | | |
|---|---|---|------------------------------------|
| 1 | Senzorul de presiune din domeniul de joasă presiune | 3 | Colector de agent frigorific |
| 2 | Filtru | 4 | Racordul pentru turul încălzirii |
| | | 5 | Racordul pentru returul încălzirii |

3.6 Datele de pe plăcuța de timbru



Plăcuța cu date tehnice se află pe partea exterioară din dreapta a aparatului.

O a doua plăcuță cu date tehnice este amplasată în interiorul aparatului. Aceasta este accesibilă în urma demontării capucului capitonajului.

Indicație	Semnificație
Număr de serie	număr unic de identificare al aparatului
VWL ...	Nomenclatură
IP	Clasa de protecție
	Compresor
	Controler




Indicație	Semnificație
P max	Putere măsurată, maximă
I max	Curent de măsurare, maxim
I	Curent de pornire
MPa (bar)	Presiune de lucru admisibilă
	Circuitul de agent frigorific
R290	Tipul agentului frigorific
GWP	Global Warming Potential
kg	Cantitate de alimentare
t CO ₂	Echivalent CO ₂
Ax/Wxx	Temperatura de admisie a aerului x °C și temperatura de pe turul de încălzire xx °C
COP / 	Dimensiunea ieșirii / Regimul de încălzire
EER / 	Randament energetic / Regim de răcire

3.7 Simboluri de racord

Simbol	Racord
	Turul încălzirii, de la unitatea de exterior la unitatea de interior
	Returul încălzirii, de la unitatea de interior la unitatea de exterior

3.8 Abțibild de avertizare

Pe aparat sunt aplicate în mai multe locuri abțibilduri de avertizare relevante pentru securitate. Abțibildurile de avertizare conțin reguli de manevrare a agentului frigorific R290. Înlăturarea abțibildurilor de avertizare este interzisă.

Simbol	Semnificație
	Avertisment privind substanțele inflamabile, în combinație cu agentul frigorific R290.
	Flăcările, lumina deschisă și fumatul sunt interzise.
	Indicație de service, citiți instrucțiunile tehnice.

3.9 Caracteristica CE



Prin caracteristica CE se certifică faptul că produsele îndeplinesc cerințele de bază ale directivelor în vigoare conform declarației de conformitate.

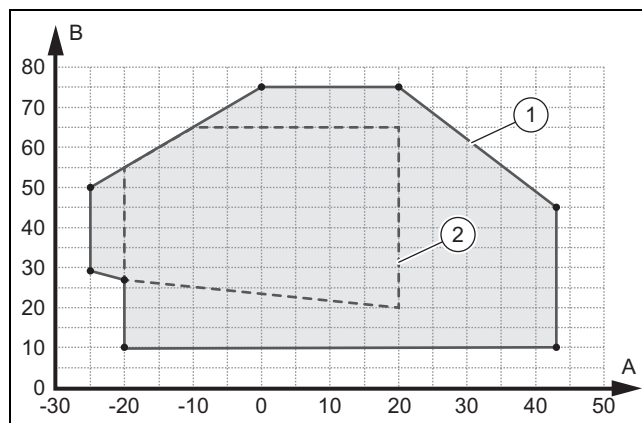
Declarația de conformitate poate fi consultată la producător.

3.10 Limite de utilizare

Aparatul funcționează între o temperatură exterioară minimă și maximă. Aceste temperaturi exterioare definesc limitele de aplicabilitate pentru regimul de încălzire, prepararea apei calde și regimul de răcire. Funcționarea în afara limitelor de aplicabilitate duce la deconectarea aparatului.

3.10.1 Limite de utilizare, regimul de încălzire

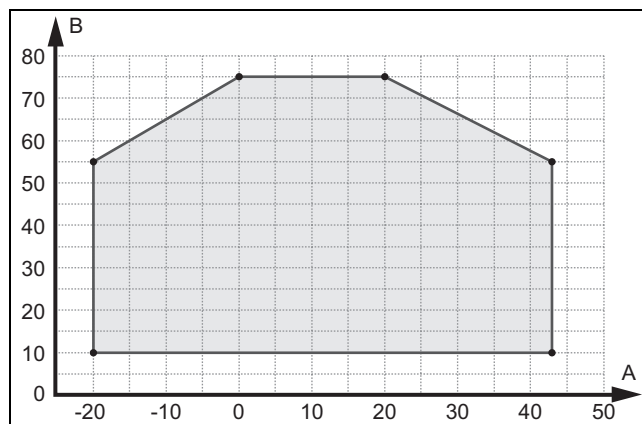
În regimul de încălzire, produsul funcționează la temperaturi exterioare de la -25 °C până la 43 °C.



A	Offset temp ext	1	Limite de utilizare, regimul de încălzire
B	Temperatura apei de încălzire	2	Domeniu de utilizare conform EN 14511

3.10.2 Limite de aplicabilitate, prepararea apei calde

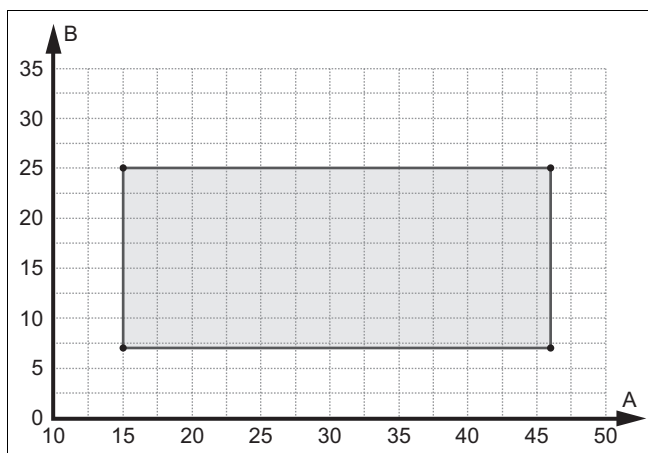
La prepararea apei calde, aparatul funcționează la temperaturi exterioare de la -20 °C până la 43 °C.



A	Temperatură exterioară	B	Temperatura apei de încălzire
---	------------------------	---	-------------------------------

3.10.3 Limite de utilizare, regim de răcire

În regimul de răcire, aparatul funcționează la temperaturi exterioare de la 15 °C până la 46 °C.



A Temperatură exterioară B Temperatura apei de încălzire

3.11 Regimul de dezghețare

La temperaturi exterioare sub 5 °C, apa de condens poate îngheța pe lamelele vaporizatorului și poate forma gheață. Gheața formată este detectată automat și decongelată automat la anumite intervale de timp.

Decongelarea se realizează prin intermediul inversării circuitului de răcire pe parcursul funcționării pompei de căldură. Energia termică necesară în acest sens provine de la instalația de încălzire.

Un regim de dezghețare corect este posibil numai dacă este disponibilă o cantitate minimă de agent termic în instalația de încălzire:

Încălzire suplimentară activată	Încălzire suplimentară dezactivată
45 de litri	150 de litri

3.12 Dispozitive de siguranță

Aparatul este echipat cu dispozitive tehnice de siguranță. Consultați graficul dispozitivelor de siguranță din anexă.

Dacă presiunea din circuitul de agent frigorific depășește valoarea maximă de 3,15 MPa (31,5 bari), monitorizarea presiunii deconectează temporar aparatul. După un timp de așteptare, are loc o nouă încercare de pornire. După trei încercări succesive de pornire eșuate se afișează un mesaj de eroare pe unitatea de comandă a unității de interior.

Dacă se deconectează produsul, încălzirea carcasei băii de ulei se conectează la o temperatură la evacuarea compresorului de 7 °C, pentru a evita prejudiciile posibile la reconectare.

Dacă temperatura măsurată la evacuarea compresorului este mai mare decât temperatura admisibilă, compresorul se deconectează. Temperatura admisibilă depinde de temperatura de vaporizare și de temperatura de condensare.

Presiunea din circuitul de încălzire este monitorizată cu un senzor de presiune. Dacă presiunea scade sub 0,5 bari, se produce o deconectare de avarie. Dacă presiunea crește peste 0,7 bari, defecțiunea se resetează din nou.

Presiunea din circuitul de încălzire este asigurată cu o supapă de siguranță. Depresurizarea se realizează la 2,5 bari.

Produsul este echipat cu un dispozitiv de aerisire rapidă. Acesta nu trebuie să fie închis.

Cantitatea de apă recirculată din circuitul de încălzire este monitorizată cu un senzor de debit. Dacă nu se detectează

niciun debit la o cerință termică cu pompa de circulare în funcțiune, compresorul nu pornește.

Dacă temperatura agentului termic scade sub 4 °C, se activează automat funcția anti-îngheț prin pornirea pompei de încălzire.

4 Zonă de protecție și orificiu de scurgere a condensului

4.1 Zona de protecție

Produsul conține agent frigorific R290. Rețineți că acest agent frigorific are o densitate mai mare decât aerul. În caz de neatenție, agentul frigorific scurs s-ar putea acumula în apropierea solului.

Agentul frigorific nu trebuie să se acumuleze astfel încât să ducă la formarea unei atmosfere periculoase, cu capacitate de explozie, asfixiante sau toxice. Agentul frigorific nu trebuie să pătrundă prin deschizăturile clădirii în interiorul acesteia. Agentul frigorific nu trebuie să se acumuleze în adâncituri.

În jurul aparatului este definită o zonă de protecție. În zona de protecție nu trebuie să se afle ferestre, uși, curți de lumină, căi de intrare în pivnițe, chepenguri de ieșire, uși de balcon sau orificii de ventilație.

În zona de protecție nu trebuie să existe surse de aprindere precum prize, întrerupătoare de curent, lămpi, întrerupătoare electrice sau alte surse de aprindere permanente.

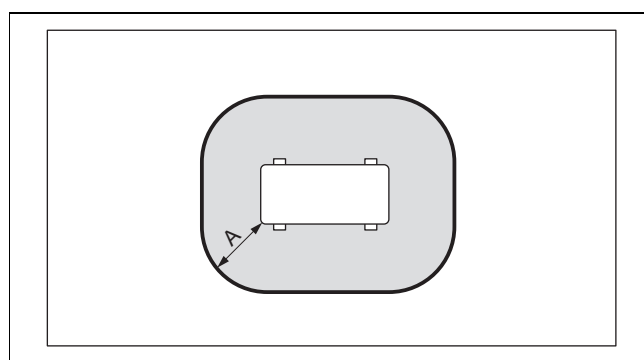
Zona de protecție nu trebuie să se extindă pe proprietățile învecinate sau pe suprafețele carosabile publice.

În zona de protecție nu trebuie efectuate modificări care să încalce regulile menționate pentru zona de protecție.

4.1.1 Zonă de protecție la instalarea pe sol

În funcție de înălțimea la care este instalat aparatul deasupra podelei, zona de protecție de sub aparat se extinde până la podea sau până la 1000 mm sub aparat.

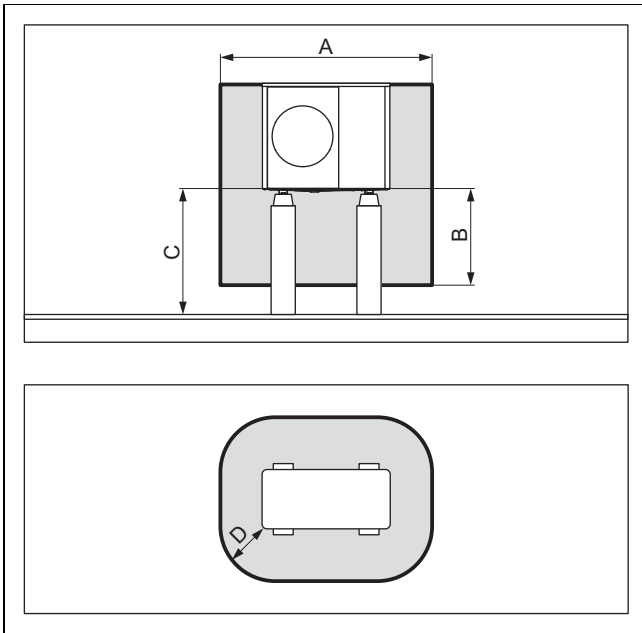
4.1.1.1 Instalarea pe podea



A 1000 mm

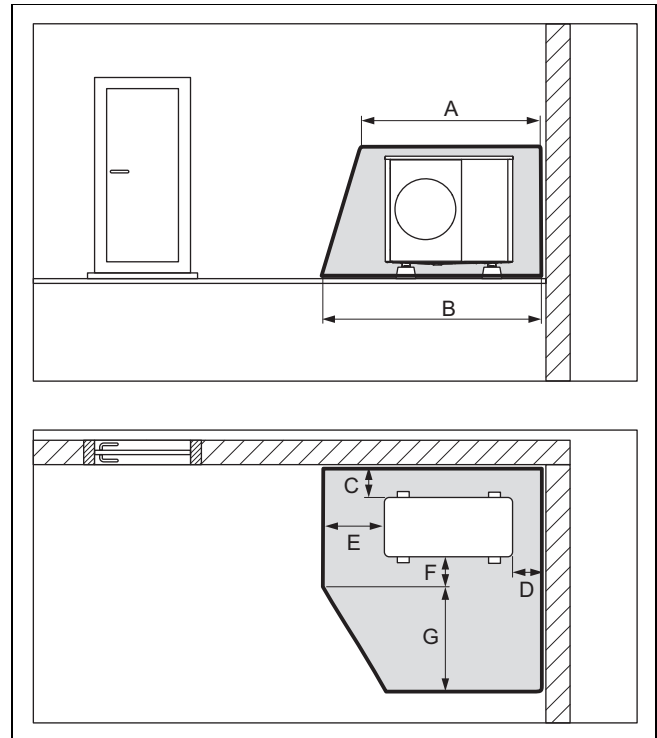
Dimensiunea A este o distanță circumferențială în jurul produsului.

4.1.1.2 Instalarea pe sol în poziție ridicată



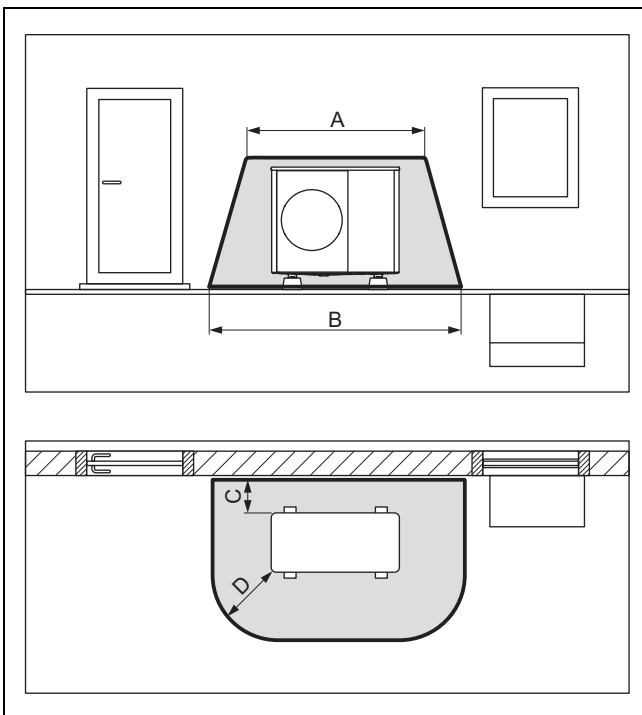
A	2100 mm	C	> 1000 mm
B	1000 mm	D	500 mm

4.1.1.4 Instalarea pe sol într-un colț al clădirii



A	2100 mm	E	1000 mm
B	2600 mm	F	500 mm
C	200 mm/250 mm	G	1800 mm
D	500 mm		

4.1.1.3 Instalarea pe sol în fața unui perete al clădirii



A	2100 mm	C	200 mm/250 mm
B	3100 mm	D	1000 mm

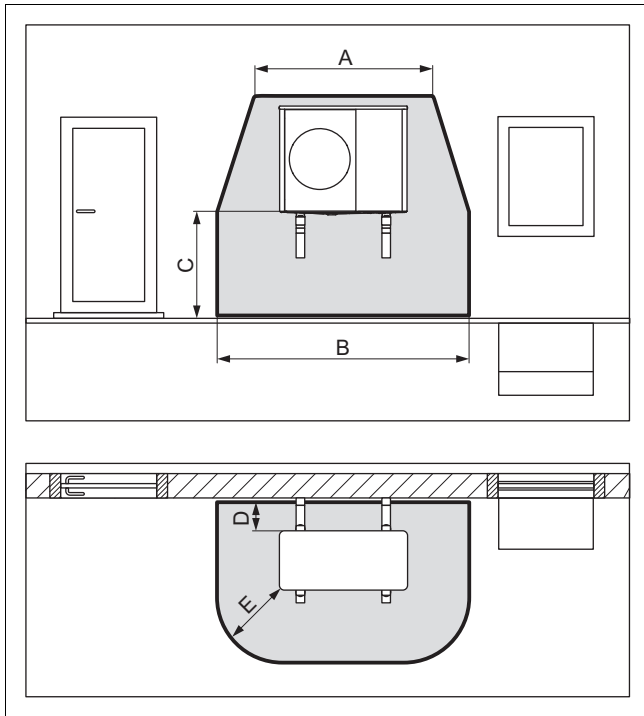
Dimensiunea C este distanța minimă care trebuie păstrată față de perete (→ Capitol 5.4).

Este reprezentat colțul drept al clădirii. Dimensiunile C și D sunt distanțele minime față de perete care trebuie respectate (→ Capitol 5.4). În colțul din stânga clădirii, dimensiunea D variază.

4.1.2 Zonă de protecție la montajul pe perete

În funcție de înălțimea la care este instalat aparatul deasupra podelei, zona de protecție de sub aparat se extinde până la podea sau până la 1000 mm sub aparat.

4.1.2.1 Montaj pe perete în poziție joasă

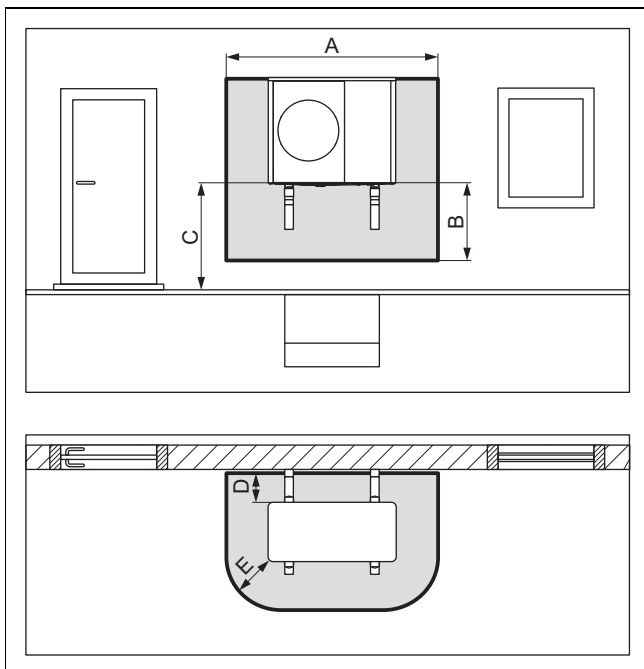


A	2100 mm	D	200 mm/250 mm
B	3100 mm	E	1000 mm
C	< 1000 mm		

Zona de protecție de sub produs se extinde până la podea.

Dimensiunea D este distanța minimă care trebuie păstrată față de perete (→ Capitol 5.4).

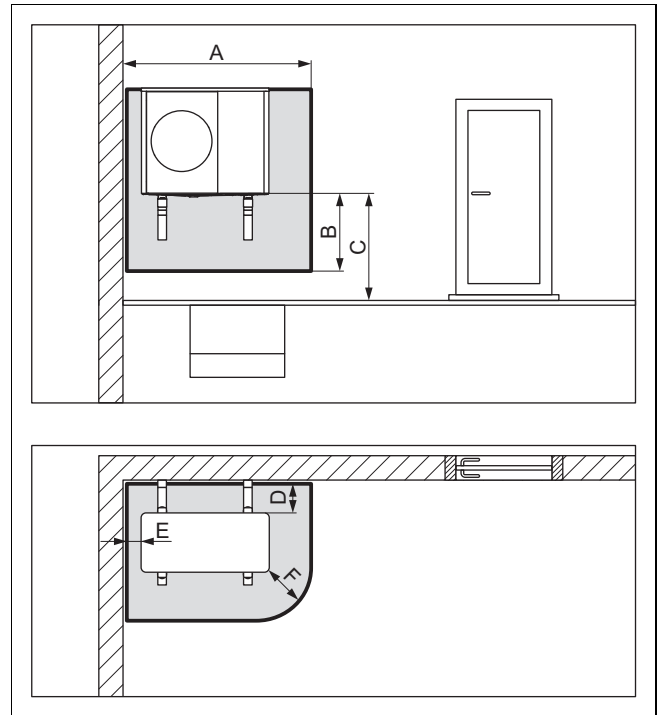
4.1.2.2 Montaj pe perete în poziție ridicată



A	2100 mm	D	200 mm/250 mm
B	1000 mm	E	500 mm
C	> 1000 mm		

Dimensiunea D este distanța minimă care trebuie păstrată față de perete (→ Capitol 5.4).

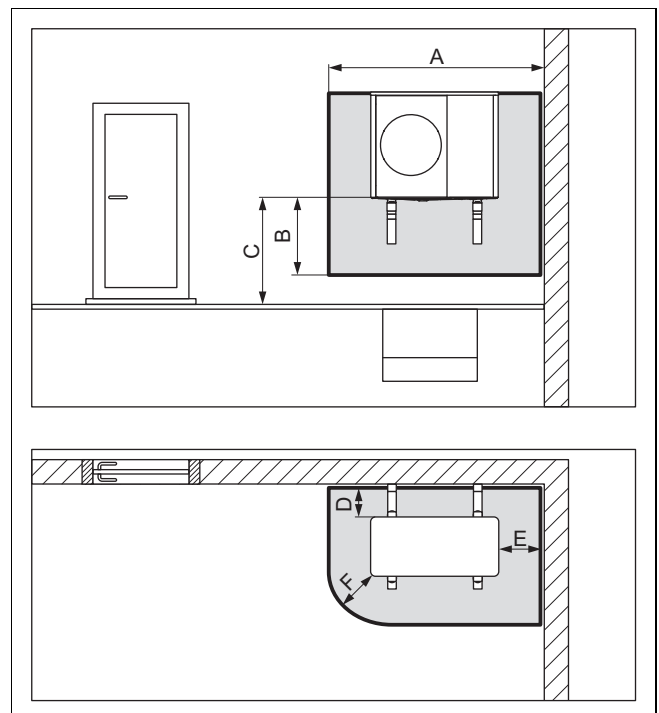
4.1.2.3 Montaj pe perete în colțul din stânga clădirii în poziție ridicată



A	1700 mm	D	200 mm/250 mm
B	1000 mm	E	100 mm
C	> 1000 mm	F	500 mm

Dimensiunea D este distanța minimă care trebuie păstrată față de perete (→ Capitol 5.4).

4.1.2.4 Montaj pe perete în colțul din dreapta clădirii în poziție ridicată



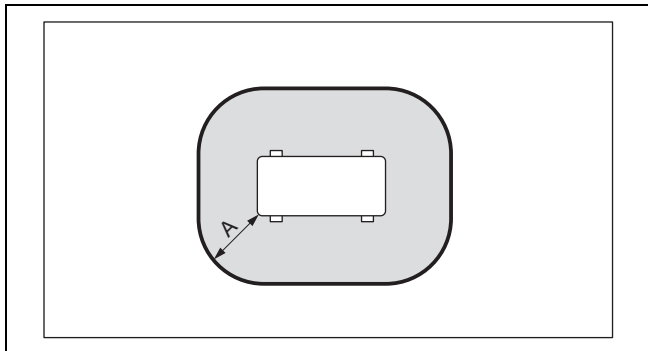
A	2100 mm	D	200 mm/250 mm
B	1000 mm	E	500 mm
C	> 1000 mm	F	500 mm

Dimensiunea D este distanța minimă care trebuie păstrată față de perete (→ Capitol 5.4).

4.1.3 Zonă de protecție, la montajul pe acoperișuri de tip terasă

În funcție de înălțimea la care este instalat aparatul deasupra podelei, zona de protecție de sub aparat se extinde până la podea sau până la 1000 mm sub aparat.

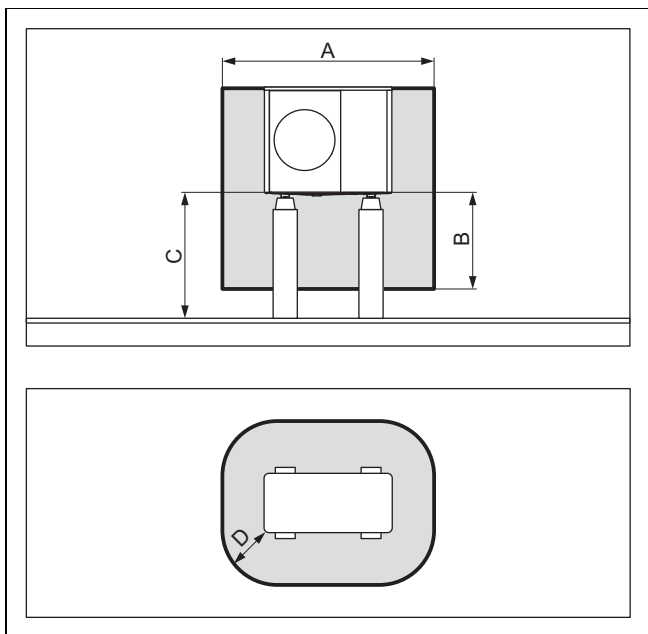
4.1.3.1 Montare pe acoperiș plan



A 1000 mm

Dimensiunea A este o distanță circumferențială în jurul produsului.

4.1.3.2 Montaj pe acoperișuri de tip terasă în poziție ridicată



A 2100 mm

C > 1000 mm

B 1000 mm

D 500 mm

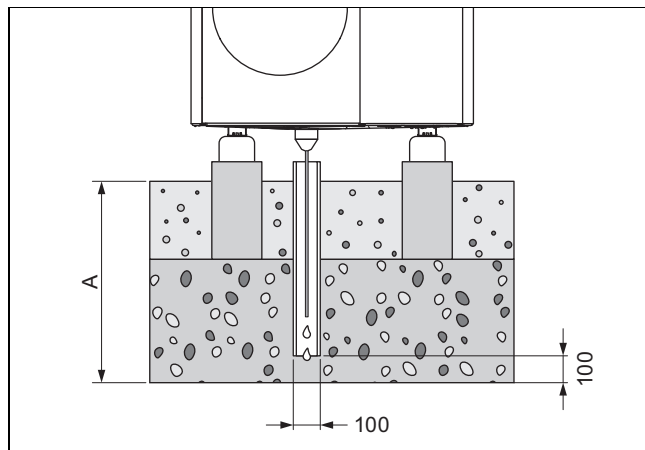
4.2 Varianta evacuării condensului

Condensul care se formează poate fi dirijat prin intermediul unui burlan de ploaie, jgheab, unei conducte de scurgere pentru balcon sau pentru acoperiș, către un canal colector, bazin de pompare sau puț de scurgere. Jgheaburile sau bur-lanele de ploaie deschise din zona de protecție nu reprezintă un risc de securitate.

La toate tipurile de instalare trebuie să se asigure faptul că condensul format este evacuat în stare neînghețată.

4.2.1 Varianta de evacuare a condensului la instalarea pe sol

În cazul instalării pe sol, condensul trebuie evacuat printr-un burlan într-un pat de pietriș aflat în zona ferită de îngheț.



Dimensiunea A este adecvată pentru o regiune cu îngheț la sol ≥ 900 mm și pentru o regiune fără îngheț la sol ≥ 600 mm.

Burlanul trebuie să se termine într-un pat de pietriș suficient de mare, astfel încât condensul să se poată scurge cu ușurință.

Pentru a împiedica înghețarea condensului, rezistența de încălzire trebuie să introducă prin intermediul pâlniei de scurgere a condensului în burlan.

4.2.2 Varianta evacuării condensului în cazul montajului pe perete

În cazul montajului pe perete, condensul poate fi evacuat într-un pat de pietriș, care se află sub produs.

Alternativ, evacuarea condensului poate fi racordată la un burlan de ploaie prin intermediul unei conducte de scurgere a condensului. În acest caz, în funcție de particularitățile locale, trebuie utilizat un sistem electric auxiliar de încălzire, pentru a proteja în permanență împotriva înghețului conducta de scurgere a condensului.

4.2.3 Varianta evacuării condensului la montajul pe acoperișuri de tip terasă

În cazul montajului pe acoperișuri de tip terasă, evacuarea condensului poate fi racordată la un burlan de ploaie sau la o conductă de scurgere pentru acoperiș prin intermediul unei conducte de scurgere a condensului. În acest caz, în funcție de particularitățile locale, trebuie utilizat un sistem electric auxiliar de încălzire, pentru a proteja în permanență împotriva înghețului conducta de scurgere a condensului.

5 Montare

5.1 Verificarea setului de livrare

- ▶ Verificați conținutul unităților de ambalare.

Număr	Denumire
1	Aparatul
1	Pâlnia de scurgere a condensului
1	Pungă cu piese mici
1	Documentație pentru pungă cu accesorii

5.2 Transportul aparatului



Atenționare!

Pericol de vătămare la ridicare din cauza greutății mari!

Greutatea prea mare poate provoca la ridicare vătămări, de exemplu, la nivelul coloanei vertebrale.

- ▶ Țineți cont de greutatea aparatului.
- ▶ Ridicați produsul împreună cu 6 persoane.



Precauție!

Risc de prejudicii materiale cauzat de condițiile de transport necorespunzătoare!

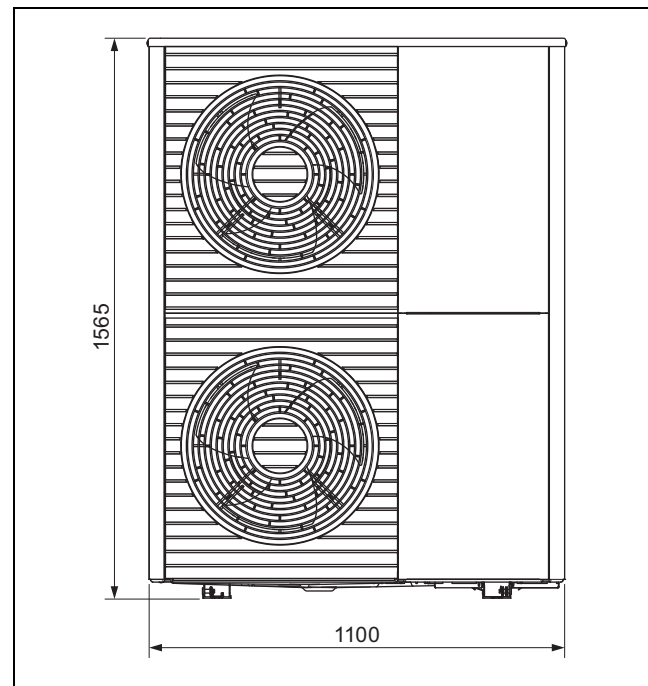
Produsul nu trebuie să fie înclinat niciodată la mai mult de 45°. În caz contrar, la funcționarea ulterioară se pot produce avarii în circuitul agentului de răcire.

- ▶ Pe durata transportului, înclinați produsul până la maximum 45°.

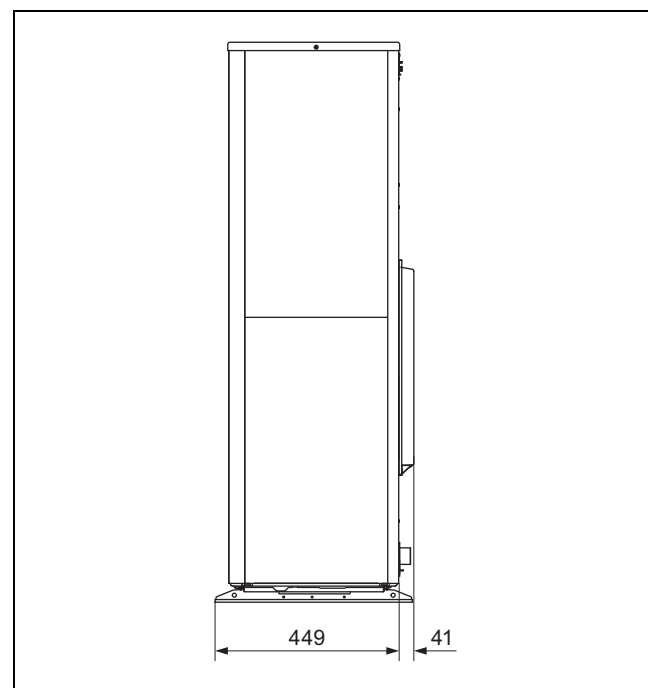
1. La transport, luați în considerare repartizarea greutății. Aparatul este semnificativ mai greu partea dreaptă decât pe partea stângă.
2. Desfaceți îmbinarea filetată dintre produs și palet.
3. Utilizați buclele de transport sau o liză adecvată.
4. Protejați părțile de carcasa împotriva deteriorărilor.
5. După transport, îndepărtați buclele de transport.

5.3 Dimensiuni

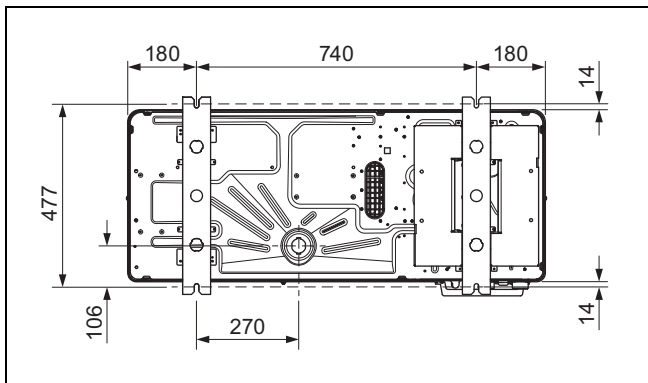
5.3.1 Vedere frontală



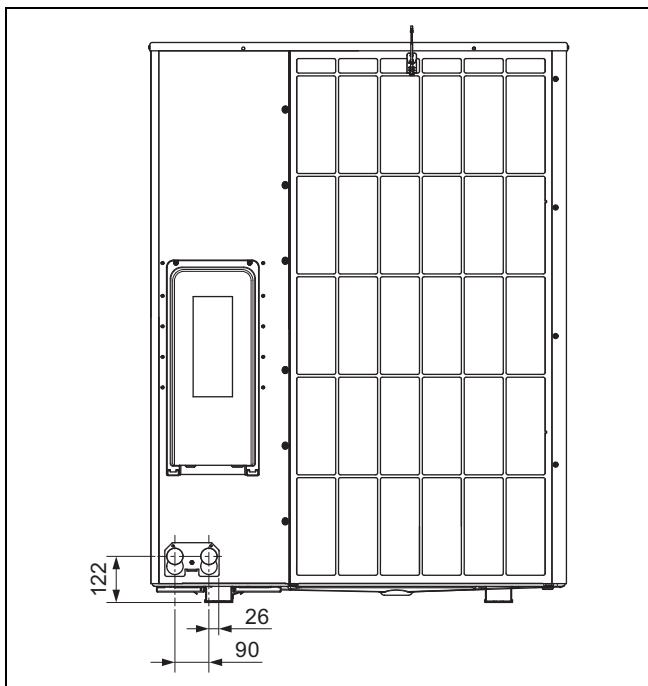
5.3.2 Vedere laterală, dreapta



5.3.3 Vedere de jos



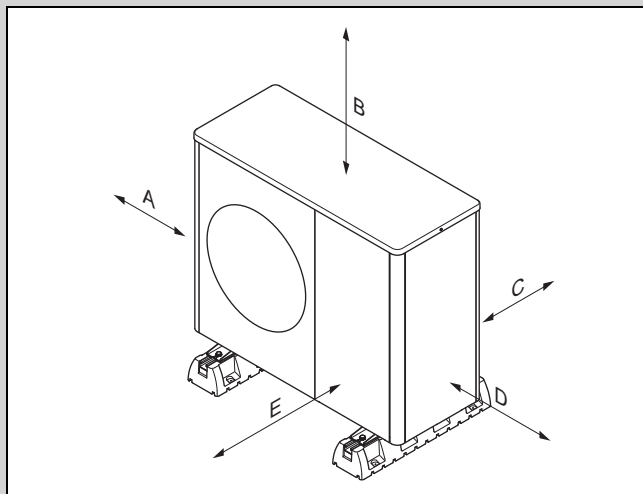
5.3.4 Vedere posterioară



5.4 Respectarea distanțelor minime

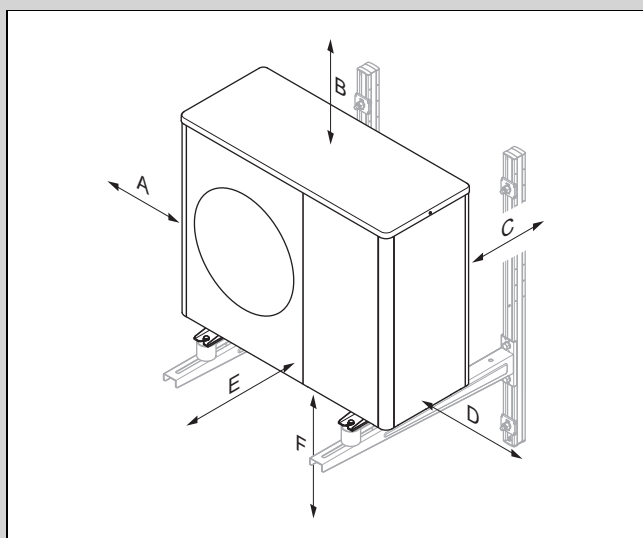
- ▶ Respectați distanțele minime indicate pentru asigurarea unui curent de aer suficient și pentru facilitarea lucrărilor de întreținere.
- ▶ Asigurați-vă de faptul că există spațiu suficient pentru instalarea conductelor hidraulice.

Valabilitate: Instalarea pe podea SAU Montare pe acoperiș plan



Distanța minimă	Regimul de încălzire	Regimul de încălzire și răcire
A	100 mm	100 mm
B	1000 mm	1000 mm
C	200 mm	250 mm
D	500 mm	500 mm
E	600 mm	600 mm

Valabilitate: Montare pe perete



Distanța minimă	Regimul de încălzire	Regimul de încălzire și răcire
A	100 mm	100 mm
B	1000 mm	1000 mm
C	200 mm	250 mm
D	500 mm	500 mm
E	600 mm	600 mm
F	300 mm	300 mm

5.5 Condiții pentru tipul de montaj

Aparatul este adecvat pentru tipurile de montaj cu instalare pe sol, montaj pe perete și montaj pe acoperișuri tip terasă.

Montajul pe acoperișuri înclinate nu este permis.

Montajul pe perete cu suportul mural din punga cu accesorii nu este permis. Montajul pe perete cu un suport mural alternativ este posibil dacă sunt îndeplinite cerințele statice și ale rezistenței mecanice ale peretelui și dacă se ține cont de greutatea suportului mural și a produsului.

5.6 Alegerea locului de instalare



Pericol!

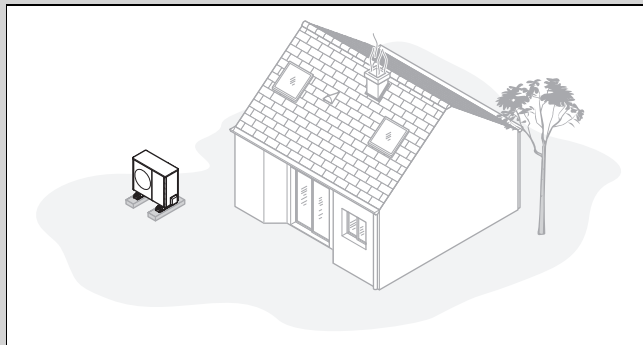
Pericol de vătămare din cauza formării gheții!

Temperatura aerului la evacuarea aerului este sub temperatura exterioară. De aceea, se poate forma gheață.

- ▶ Alegeți un loc și o orientare la care ieșirea aerului să se afle la o distanță de cel puțin 3 m față de drumurile pietonale, suprafețele pavate și burlane.

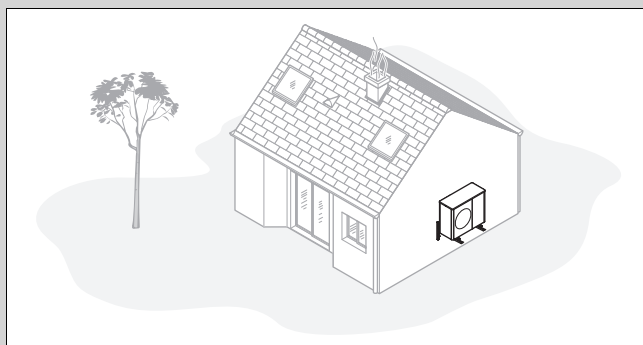
- ▶ Aveți în vedere că instalarea în adâncituri sau în zone care nu permit evacuarea liberă a aerului nu este permisă.
- ▶ Dacă spațiul pentru montaj se află în imediata vecinătate a liniei de coastă, asigurați-vă că aparatul este protejat împotriva stropilor de apă cu un dispozitiv suplimentar de protecție.
- ▶ Păstrați distanța față de substanțele sau gazele inflamabile.
- ▶ Păstrați distanța față de sursele de căldură.
- ▶ Nu expuneți unitatea de exterior la aerul contaminat, încărcat cu praf sau coroziv.
- ▶ Mențineți distanța față de fantele de ventilație sau puțurile de aerisire.
- ▶ Păstrați distanța față de copacii și arbuștii care își pierd frunzișul.
- ▶ Asigurați-vă că spațiul pentru montaj se află la mai puțin de 2000 m deasupra nivelului mării.
- ▶ Alegeți un spațiu pentru montaj la o distanță cât mai mare posibilă față de dormitoare.
- ▶ Țineți cont de emisiile acustice. Alegeți un spațiu de montaj cât mai îndepărtat de ferestrele clădirii învecinate.
- ▶ Pentru a putea executa lucrările de întreținere și de servizare alegeți un spațiu pentru montaj ușor accesibil.
- ▶ Dacă spațiul pentru montaj se învecinează cu zona de manevrare a autovehiculelor, protejați aparatul printr-o structură cu bare de protecție.

Valabilitate: Instalarea pe podea



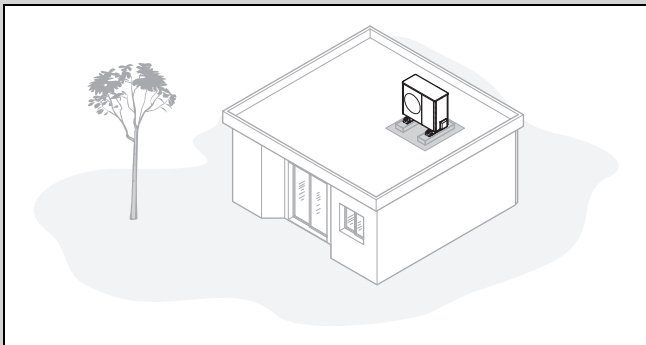
- ▶ Evitați un spațiu pentru montaj aflat într-un colț al încăperii, într-o nișă, între ziduri sau între împrejmuiri cu garduri.
- ▶ Evitați reaspirarea aerului de la ieșirea aerului.
- ▶ Asigurați-vă că pe suprafața portantă nu se poate acumula apă.
- ▶ Asigurați-vă că suprafața portantă poate absorbi fără probleme apa.
- ▶ Prevedeți un pat de pietriș sau de piatră spartă pentru evacuarea condensului.
- ▶ Alegeți un spațiu pentru montaj care, pe timpul iernii, este ferit de acumulările mari de zăpadă.
- ▶ Alegeți un spațiu pentru montaj în care admisia aerului este ferită de vânturi puternice. Poziționați aparatul pe cât posibil transversal față de direcția principală a vântului.
- ▶ Dacă spațiul pentru montaj nu este ferit de curenți, planificați construcția unui perete de protecție.
- ▶ Țineți cont de emisiile acustice. Evitați colțurile încăperilor, nișele sau locurile dintre ziduri.
- ▶ Alegeți un spațiu pentru montaj cu o absorbție acustică bună prin gazon, tufișuri, palisade.
- ▶ Prevedeți o pozare subterană a conductelor hidraulice și conductorilor electrici.
- ▶ Prevedeți un tub de protecție care să treacă de la unitatea de exterior prin peretele clădirii.

Valabilitate: Montare pe perete



- ▶ Asigurați-vă că peretele îndeplinește cerințele statice și ale rezistenței mecanice. Țineți cont de greutatea suportului mural și a produsului.
- ▶ Evitați montarea în apropierea unei ferestre.
- ▶ Țineți cont de emisiile acustice. Păstrați distanța față de pereții reverberatori.
- ▶ Planificați fixarea conductelor hidraulice și conductorilor electrici.
- ▶ Planificați o execuție murală.

Valabilitate: Montare pe acoperiș plan

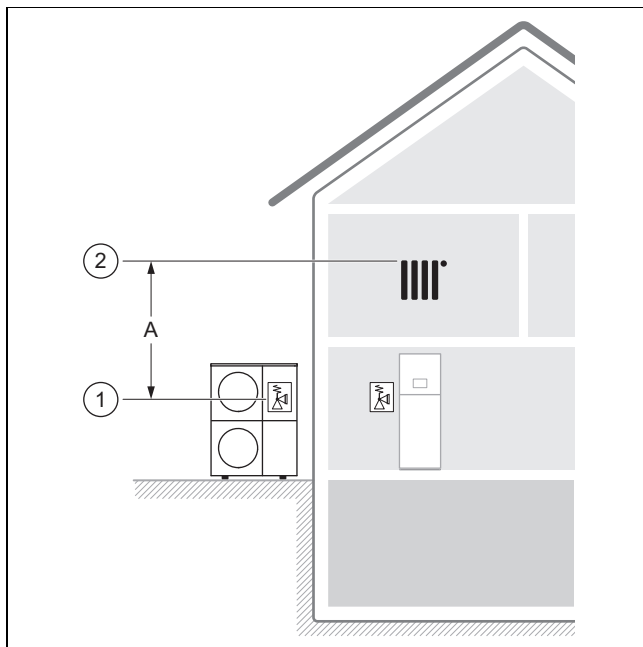


- ▶ Montați aparatul numai pe clădiri masive și planșeu din beton turnat continuu.
- ▶ Nu montați aparatul pe clădiri din lemn sau cu acoperiș de construcție ușoară.
- ▶ Pentru a îndepărta cu regularitate frunzele sau zăpada de pe aparat alegeți un spațiu pentru montaj ușor accesibil.
- ▶ Alegeți un spațiu pentru montaj în care admisia aerului este ferită de vânturi puternice. Poziționați aparatul pe cât posibil transversal față de direcția principală a vântului.
- ▶ Dacă spațiul pentru montaj nu este ferit de curenți, planificați construcția unui perete de protecție.
- ▶ Țineți cont de emisiile acustice. Păstrați distanța față de clădirile învecinate.
- ▶ Planificați fixarea conductelor hidraulice și conductorilor electrici.
- ▶ Planificați o execuție murală.

5.7 Diferența de înălțime admisă între unitatea de exterior și supapa de siguranță din circuitul de încălzire

Raportat la spațiul pentru montaj al unității de exterior, supapa de siguranță din circuitul de încălzire poate fi poziționată mai sus sau mai jos. Supapa de siguranță din circuitul de încălzire poate fi deja montată în unitatea de interior.

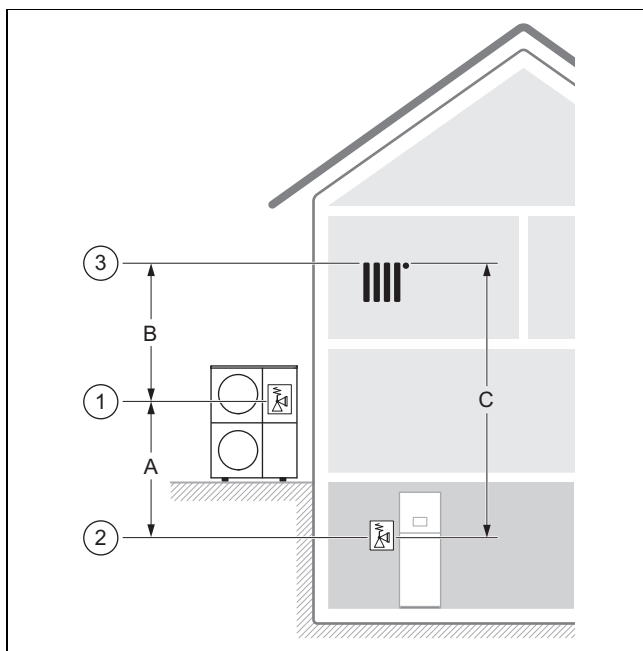
Cazul de instalare 1: Supapa de siguranță din circuitul de încălzire se află la aceeași înălțime cu unitatea de exterior



Sunt relevante poziția (1) supapei de siguranță din unitatea de exterior și poziția (2) celui mai înalt punct din circuitul de încălzire.

Diferența de înălțime admisă (A) este limitată la 13 m.

Cazul de instalare 2: Supapa de siguranță din circuitul de încălzire este poziționată sub unitatea de exterior



Sunt relevante poziția (1) supapei de siguranță din unitatea de exterior, poziția (2) supapei de siguranță din circuitul de încălzire și poziția (3) celui mai înalt punct din circuitul de încălzire.

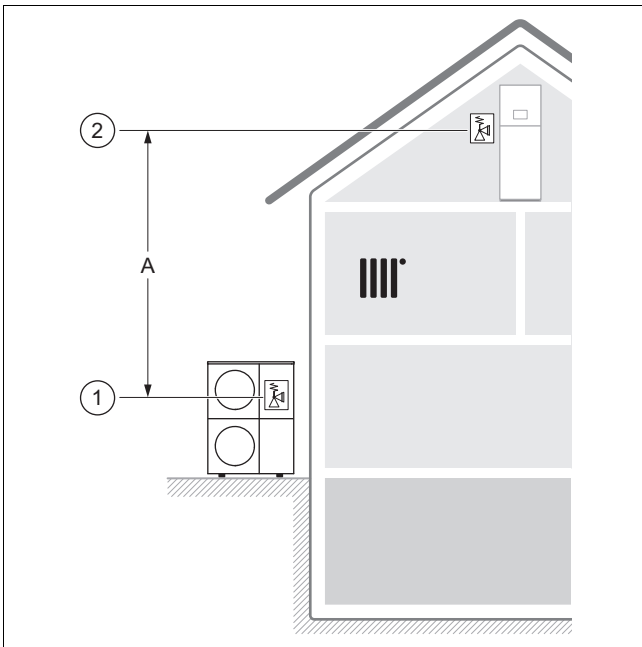
Diferența de înălțime admisă (C) este limitată la 18 m.

Diferența de înălțime admisă (B) este limitată la 13 m.

Diferența de înălțime admisă (A) este limitată la 10 m.

Aceasta poate fi de până la 15 m dacă la configurarea instalației de încălzire sunt luate în considerare și presiunea de lucru, vasul de expansiune (volum și presiune preliminară) și dilatarea apei.

Cazul de instalare 3: Supapa de siguranță din circuitul de încălzire este poziționată deasupra unității de exterior



Sunt relevante poziția (1) supapei de siguranță din unitatea de exterior și poziția (2) supapei de siguranță din circuitul de încălzire.

Diferența de înălțime admisă (A) este limitată la 13 m. Dacă în instalația de încălzire sunt prezente și alte pompe de încălzire fără separare hidraulică, diferența de înălțime trebuie redusă pentru a evita cavitația.

5.8 Montajul și pregătirea instalării



Pericol!

Pericol de moarte din cauza focului sau pericol de explozie în caz de neetanșeități în circuitul de agent de răcire!

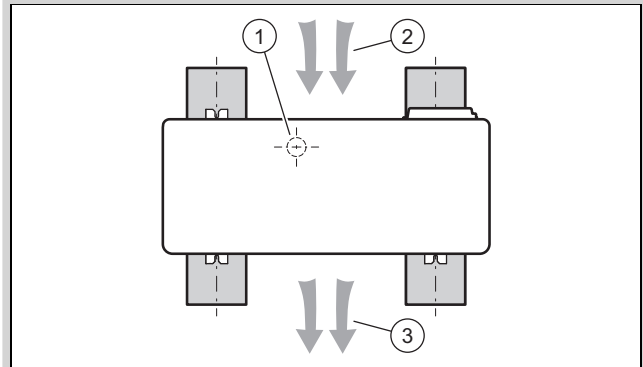
Aparatul conține agentul de răcire R290 inflamabil. În caz de neetanșeități, agentul de răcire scurs poate forma o atmosferă inflamabilă în urma amestecului cu aerul. Există pericolul de incendiu și explozie.

- ▶ Asigurați-vă că în zona de protecție nu există surse de aprindere precum prize, întrerupătoare de curent, lămpi, întrerupătoare electrice sau alte surse de aprindere permanente.

- ▶ Înainte de a începe cu lucrările, aveți în vedere reglementările fundamentale de securitate.

5.9 Planificarea fundației

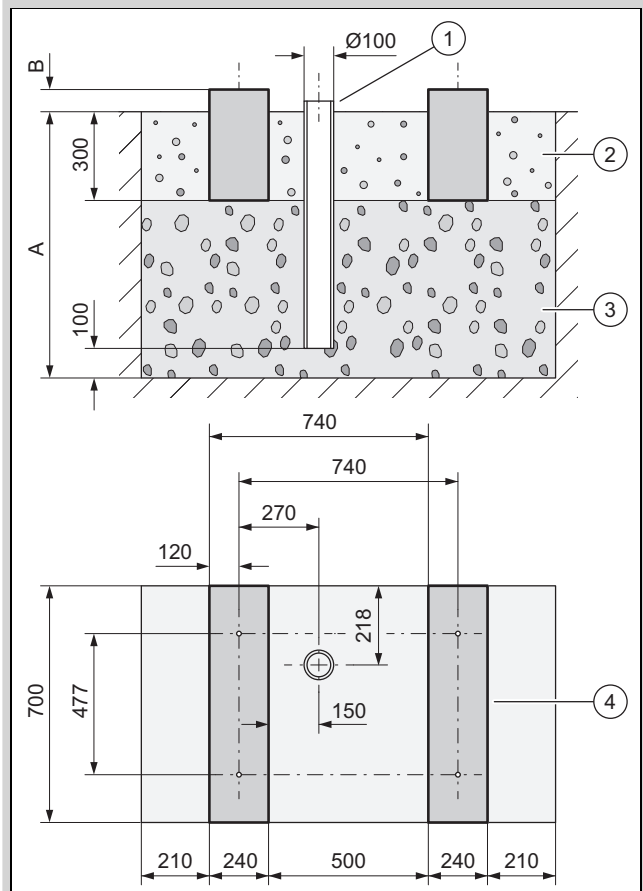
Valabilitate: Instalarea pe podea



- ▶ Aveți în vedere poziția și orientarea ulterioare ale aparatului pe fundațiile sub formă de fâșie, conform reprezentării din imagine.
- ▶ Rețineți că sistemul de evacuare a condensului (1) nu este poziționat central între fundațiile sub formă de fâșie.
- ▶ Rețineți că admisia aerului (2) se află pe partea posterioară și că evacuarea aerului (3) se află pe partea frontală a aparatului.

5.10 Realizarea fundației

Valabilitate: Instalarea pe podea



- ▶ Efectuați o săpătură în sol. Preluati cotele recomandate din figură.
- ▶ Prevedeți un strat de piatră spartă grosieră permeabil la apă de 100 mm (3).
- ▶ Montați un burlan (1) pentru scurgerea condensului.

- ▶ Prevedeți un alt strat de piatră spartă grosieră permeabil la apă.
- ▶ Dimensionați adâncimea (A) în funcție de particularitățile locale.
 - Regiune cu îngheț la sol: adâncimea minimă: 1000 mm
 - Regiune fără îngheț la sol: adâncimea minimă: 600 mm
- ▶ Dimensionați înălțimea (B) în funcție de condițiile locale.
- ▶ Setați două fundații continue (4) din beton. Preluati coatele recomandate din figură.
- ▶ Rețineți că distanțele dintre orificiile de găurire în fundațiile sub formă de fâșie sunt valabile numai pentru montarea cu picioarele de amortizare mici.
- ▶ Prevedeți un pat de pietriș între și lângă fundațiile sub formă de fâșie (2).

5.11 Asigurarea siguranței muncii

Valabilitate: Montare pe perete

- ▶ Asigurați accesul fără riscuri la poziția de montare pe perete.
- ▶ Dacă lucrările la produs se efectuează la o înălțime de peste 3 m, montați o siguranță tehnică de cădere.
- ▶ Respectați legile și prevederile locale.

Valabilitate: Montare pe acoperiș plan

- ▶ Asigurați un acces fără riscuri la acoperișul plat (terasă).
- ▶ Asigurați o zonă de siguranță de 2 m față de limita de siguranță, plus o distanță necesară pentru lucrările la aparat. Nu trebuie încălcată zona de siguranță.
- ▶ Dacă acest lucru nu este posibil, montați la limita de siguranță o siguranță tehnică de cădere, de exemplu, o balustradă rezistentă. Amenajați alternativ un dispozitiv tehnic de prindere, de exemplu, un eșafodaj sau o plasă de prindere.
- ▶ Păstrați o distanță suficientă la un chepeng de ieșire pe acoperiș și la ferestrele de pe terasă. Asigurați un chepeng de ieșire pe acoperiș și ferestrele de pe terasă pe parcursul lucrărilor împotriva accesului persoanelor și a căderii în interior, de exemplu, printr-un delimitator de acces.

5.12 Asamblarea produsului

Valabilitate: Instalarea pe podea

- ▶ În funcție de tipul de montaj dorit, utilizați produsele adecvate din punga cu accesorii.
 - Picioare de amortizare mici
 - Picioare de amortizare mari
 - Soclu de înălțare și picioare de amortizare mici
- ▶ Aliniați produsul în poziție orizontală.

Valabilitate: Montare pe perete

- ▶ Verificați structura și rezistența mecanică a peretelui. Țineți cont de greutatea aparatului.
- ▶ În funcție de construcția peretelui, utilizați suportul mural adecvat din punga cu accesorii.
- ▶ Utilizați picioarele de amortizare mici.
- ▶ Aliniați produsul în poziție orizontală.

Valabilitate: Montare pe acoperiș plan



Atenționare!

Pericol de accidentare în urma răsturnării cauzate de vânt!

Atunci când este expus la vânt, aparatul se poate răsturna.

- ▶ Utilizați două socluri din beton și un covor antiderapant.
 - ▶ Însurubați aparatul pe soclurile din beton.
-
- ▶ Utilizați picioarele de amortizare mari.
 - ▶ Aliniați produsul în poziție orizontală.

5.13 Racordarea conductei de scurgere a condensului



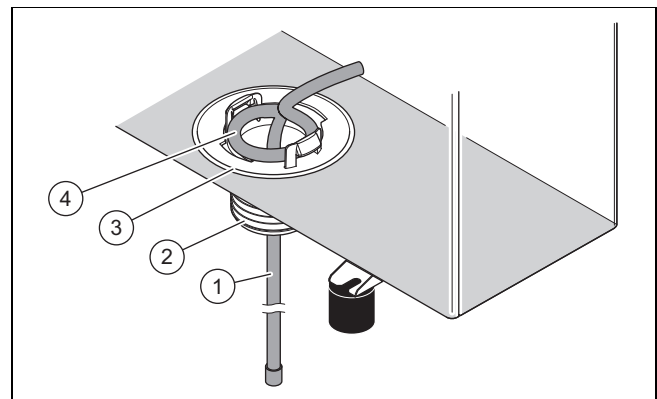
Pericol!

Pericol de vătămare cauzat de condensul înghețat la suprafață!

Condensatul înghețat pe drumurile pietonale poate provoca căzături.

- ▶ Asigurați-vă că, condensatul scurs nu ajunge pe drumurile pietonale și nu formează acolo gheață.

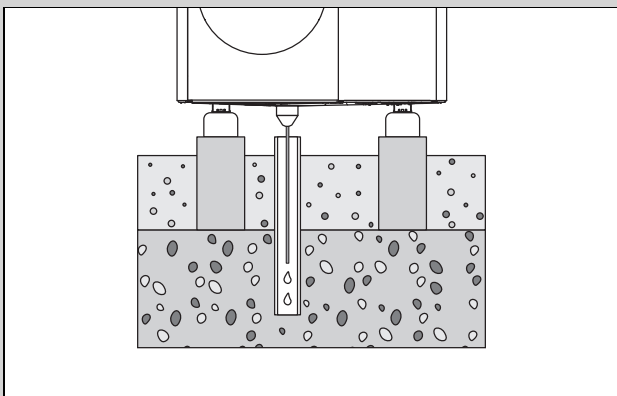
1. Rețineți că la toate tipurile de instalare trebuie să se asigure faptul că condensul format este evacuat în stare neînghețată.



Valabilitate: Instalarea pe podea

Condiție: Variantă fără conductă de scurgere

- ▶ Montați pâlnia de scurgere a condensului (3) din punga cu accesorii.
- ▶ Împingeți rezistența de încălzire (1) din interior, prin pâlnia de scurgere a condensului, în burlan.
- ▶ Ajustați rezistența de încălzire situată în interior astfel încât bucla (4) să fie poziționată concentric față de orificiul din planșeu.



- ▶ Asigurați-vă că pâlnia de scurgere a condensului este poziționată central deasupra burlanului în patul de pietriș.

Condiție: Variantă cu conductă de scurgere

- ▶ Instalați această variantă numai în regiuni fără îngheț la sol.
- ▶ Montați pâlnia de scurgere a condensului (3) și adaptorul (2) din punga cu accesorii.
- ▶ Racordați conducta de scurgere la adaptor.
- ▶ Împingeți rezistența de încălzire (1) din interior prin pâlnia de scurgere a condensului și adaptorul în conducta de scurgere.
- ▶ Ajustați rezistența de încălzire situată în interior astfel încât bucla (4) să fie poziționată concentric față de orificiul din planșeu.

Valabilitate: Montare pe perete

Condiție: Variantă fără conductă de scurgere

- ▶ Montați pâlnia de scurgere a condensului (3) din punga cu accesorii.
- ▶ Împingeți rezistența de încălzire (1) din interior prin pâlnia de scurgere a condensului, spre exterior.
- ▶ Împingeți capătul rezistenței de încălzire înapoi din exterior prin pâlnia de scurgere a condensului spre interior, până când în pâlnia de scurgere a condensului rămâne un cot în formă de U.
- ▶ Ajustați rezistența de încălzire situată în interior astfel încât bucla (4) să fie poziționată concentric față de orificiul din planșeu.
- ▶ Utilizați un pat de pietriș sub produs pentru a evacua condensul.

Condiție: Variantă cu conductă de scurgere

- ▶ Montați pâlnia de scurgere a condensului (3) și adaptorul (2) din punga cu accesorii.
- ▶ Racordați conducta de scurgere la adaptor și la un burlan de ploaie. Asigurați-vă că panta descendentă este suficientă.
- ▶ Împingeți rezistența de încălzire (1) din interior prin pâlnia de scurgere a condensului și adaptorul în conducta de scurgere.
- ▶ Ajustați rezistența de încălzire situată în interior astfel încât bucla (4) să fie poziționată concentric față de orificiul din planșeu.
- ▶ Dacă este vorba despre o regiune cu îngheț la sol, instalați un sistem electric de încălzire auxiliar pentru conducta de scurgere.

Valabilitate: Montare pe acoperiș plan

Condiție: Variantă fără conductă de scurgere

- ▶ Montați pâlnia de scurgere a condensului (3) din punga cu accesorii.
- ▶ Împingeți rezistența de încălzire (1) din interior prin pâlnia de scurgere a condensului, spre exterior.
- ▶ Ajustați rezistența de încălzire situată în interior astfel încât bucla (4) să fie poziționată concentric față de orificiul din planșeu.
- ▶ Utilizați un acoperiș plat pentru a evacua condensul.

Condiție: Variantă cu conductă de scurgere

- ▶ Montați pâlnia de scurgere a condensului (3) și adaptorul (2) din punga cu accesorii.
- ▶ Racordați conducta de scurgere la adaptor și pe un tronson scurt la un burlan de ploaie. Asigurați-vă că panta descendentă este suficientă.
- ▶ Împingeți rezistența de încălzire (1) din interior prin pâlnia de scurgere a condensului și adaptorul în conducta de scurgere.
- ▶ Ajustați rezistența de încălzire situată în interior astfel încât bucla (4) să fie poziționată concentric față de orificiul din planșeu.
- ▶ Dacă este vorba despre o regiune cu îngheț la sol, instalați un sistem electric de încălzire auxiliar pentru conducta de scurgere.

5.14 Realizare perete de protecție

Valabilitate: Instalarea pe podea SAU Montare pe acoperiș plan

- ▶ Dacă spațiul pentru montaj nu este protejat împotriva vântului, executați un perete de protecție împotriva vântului.
- ▶ Respectați distanțele minime.

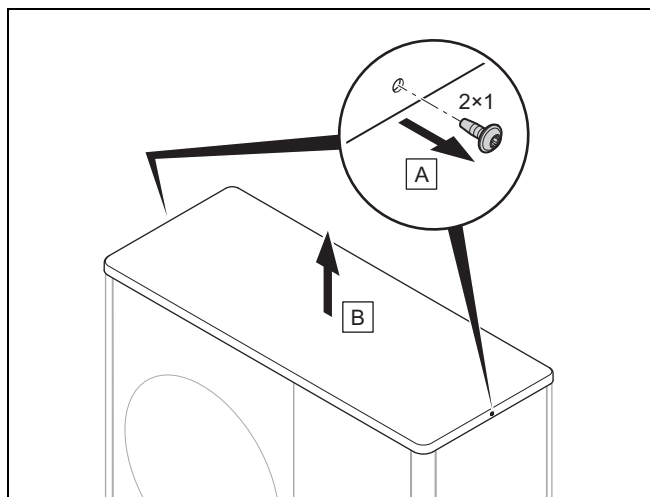
5.15 Demontarea/Montarea părții capitonajului

Următoarele activități trebuie efectuate numai dacă este necesar, respectiv în cadrul lucrărilor de întreținere sau de reparație.

Pentru aceasta, este necesară următoarea sculă:

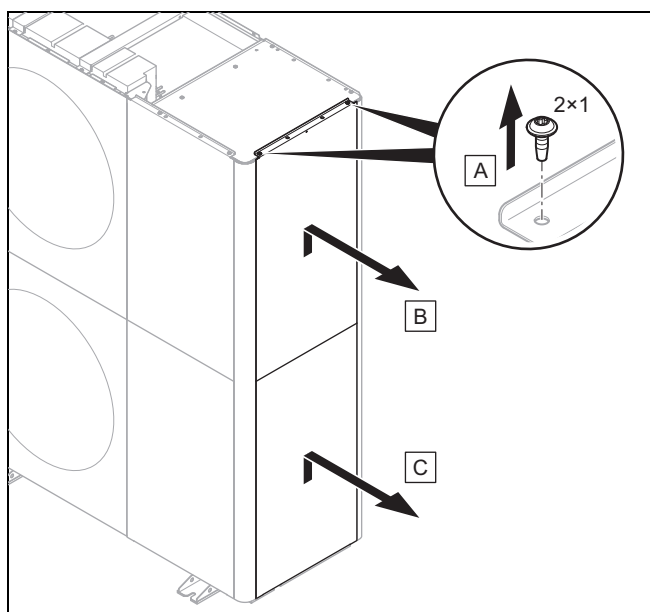
- șurubelniță pentru șurubul autofiletant T20

5.15.1 Demontarea capacului capitonajului



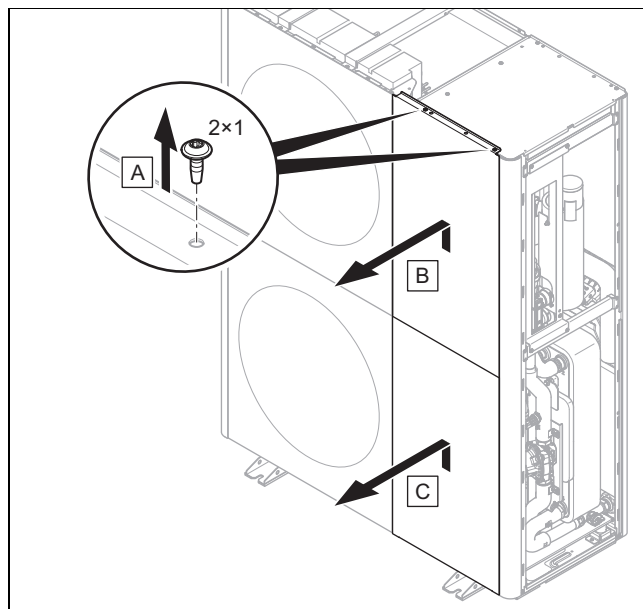
► Demontați capacul capitonajului conform reprezentării din figură.

5.15.2 Demontarea carcasei laterale dreapta



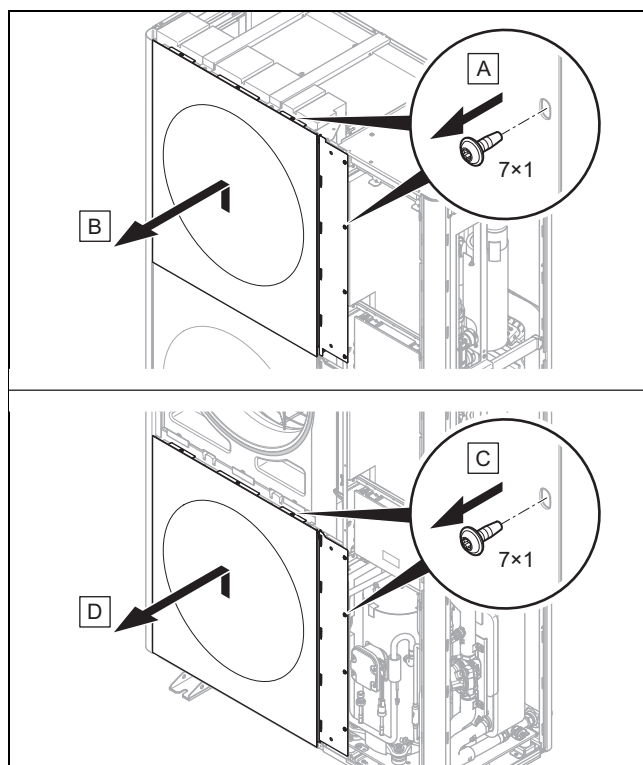
► Demontați carcasa laterală din partea dreaptă conform reprezentării din figură.

5.15.3 Demontarea carcasei frontale



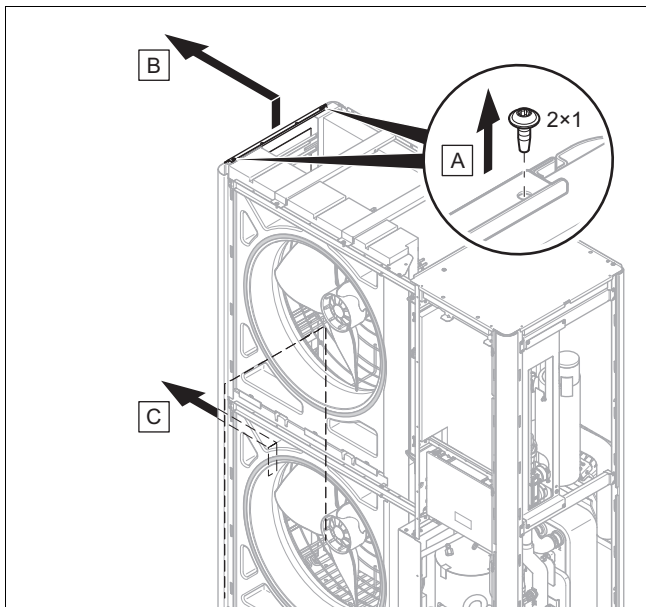
► Demontați carcasa frontală conform prezentării din figură.

5.15.4 Demontarea grilajului de evacuare a aerului



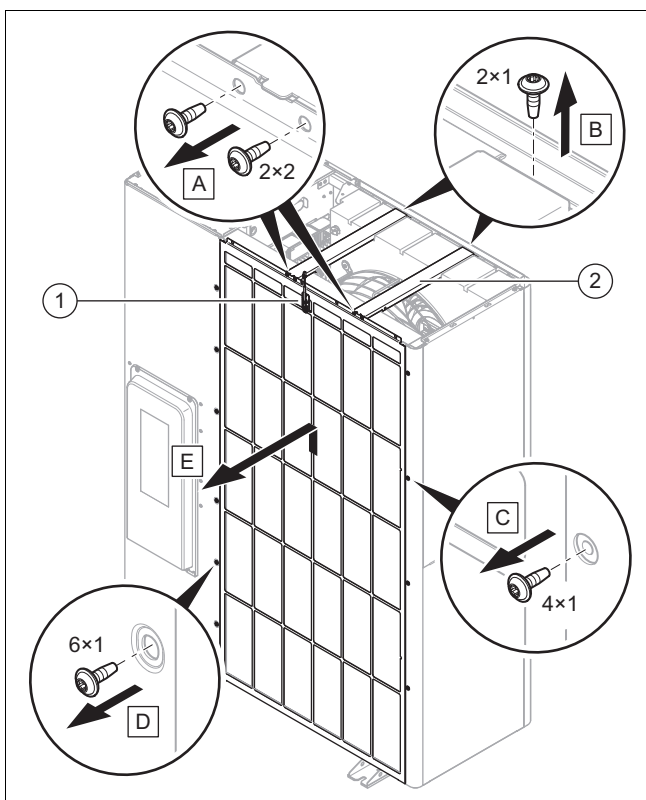
► Demontați grilajul de evacuare a aerului conform reprezentării din figură.

5.15.5 Demontarea carcasei laterale stânga



- Demontați carcasa laterală din partea stângă conform reprezentării din figură.

5.15.6 Demontarea grilajului de admisie a aerului



1. Separați conexiunea electrică la senzorul de temperatură (1).
2. Demontați ambele bare de rigidizare transversală (2) conform reprezentării din figură.
3. Demontați grilajul de admisie a aerului conform reprezentării din figură.

5.15.7 Montarea pieselor de capitonaj

1. Etapele de montare trebuie efectuate în ordinea inversă a etapelor de demontare.
2. Pentru aceasta, țineți cont de figurile pentru demontare (→ Capitol 5.15.1).

6 Instalația hidraulică

6.1 Tipul de instalare cu legătură directă sau separare a sistemului

La o legătură directă, unitatea de exterior este legată hidraulic direct cu unitatea de interior și cu instalația de încălzire. La îngheț, există în acest caz pericolul de înghețare a unității de exterior.

La o separare a sistemului, circuitul de încălzire este separat într-un circuit de încălzire primar și unul secundar. Separarea se realizează cu un schimbător de căldură intermediar opțional, care este instalat în unitatea de interior sau în clădire. Dacă se umple circuitul de încălzire primar cu un amestec pe bază de apă de protecție contra înghețului, în caz de îngheț, unitatea de exterior este protejată împotriva înghețului și în cazul unei pene de curent.

6.2 Asigurarea cantității minime de apă recirculată

La instalațiile de încălzire, care sunt echipate preponderent cu ventile reglate cu termostat sau electric, trebuie asigurată o trecere permanentă, suficientă a pompei de căldură. La configurarea constructivă a instalației de încălzire trebuie asigurată cantitatea minimă de apă recirculată pentru agentul termic.

6.3 Cerințe privind componentele hidraulice

Țevile din plastic, utilizate pentru circuitul de încălzire dintre clădire și aparat, trebuie să fie impermeabile.

Conductele din țevă, utilizate pentru circuitul de încălzire dintre clădire și produs, trebuie să dispună de o izolație termică rezistentă la razele UV și la temperaturi înalte.

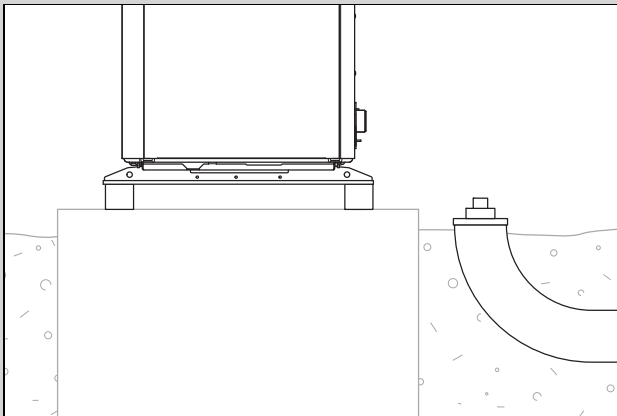
6.4 Pregătirea instalării hidraulice

1. Spălați cu grijă instalația de încălzire înainte de racordarea aparatului pentru a elimina posibilele resturi din conductele din țevă!
2. Dacă executați lucrări de lipire la piesele de racord, executați-le cât timp conductele din țevă aferente încă nu sunt instalate la aparat.
3. Instalați un colector de impurități în conducta din țevă pentru returnul încălzirii.

6.5 Poziționarea conductelor din țevă spre aparat

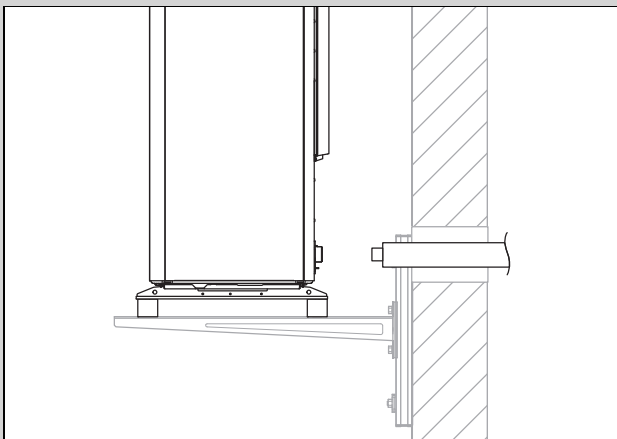
1. Poziționați conductele din țevă pentru circuitul de încălzire de la clădire prin execuția murală la aparat.

Valabilitate: Instalarea pe podea



- ▶ Poziționați conductele din țevă printr-un tub de protecție adecvat în pământ, conform reprezentării din figura exemplificatoare.
- ▶ Cotele și distanțele sunt prezentate în instrucțiunile de montaj pentru accesorii (consolă de montaj, set de racordare).

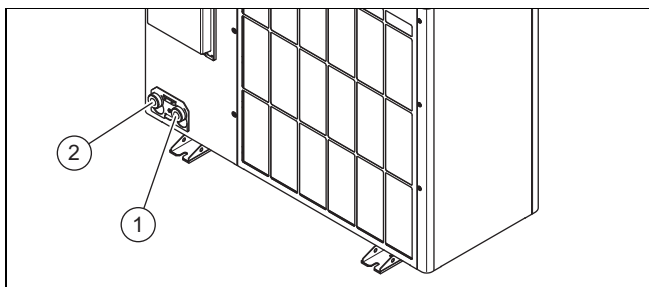
Valabilitate: Montare pe perete



- ▶ Treceți conductele din țevă prin execuția murală spre aparat, conform reprezentării din figură.
- ▶ Poziționați conductele din țevă de la interior spre exterior cu o pantă descendentă de aproximativ 2°.
- ▶ Cotele și distanțele sunt prezentate în instrucțiunile de montaj pentru accesorii (consolă de montaj, set de racordare).

6.6 Racordarea conductelor din țevă la aparat

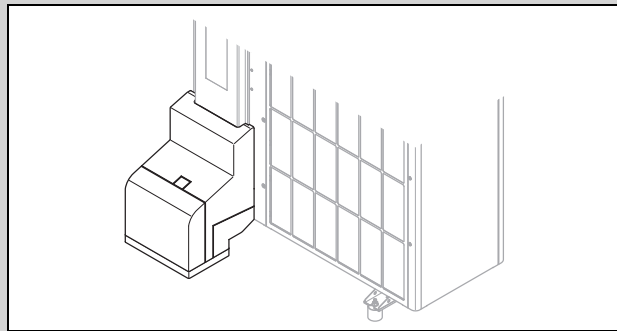
1. Îndepărtați capacele de acoperire de la racordurile hidraulice.



- | | | | |
|---|----------------------------|---|------------------------------|
| 1 | Turul încălzirii, G 1 1/4" | 2 | Returul încălzirii, G 1 1/4" |
|---|----------------------------|---|------------------------------|

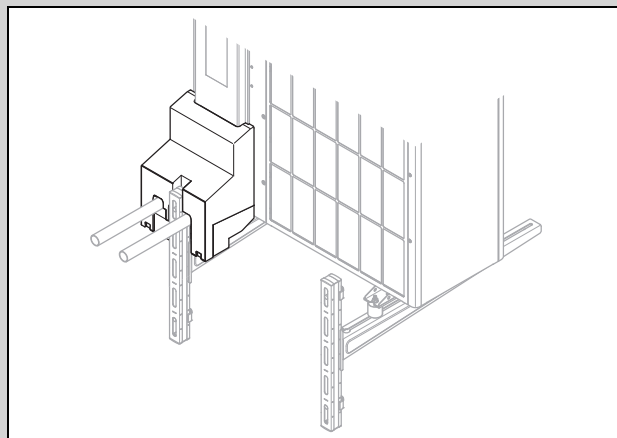
2. Racordați conductele din țevă pentru circuitul de încălzire.

Valabilitate: Instalarea pe podea



- ▶ Utilizați consola de montaj și componentele atașate din punga cu accesorii.
- ▶ Verificați etanșeitatea tuturor racordurilor.

Valabilitate: Montare pe perete



- ▶ Utilizați consola de montaj și componentele atașate din punga cu accesorii.
- ▶ Verificați etanșeitatea tuturor racordurilor.

6.7 Încheierea instalării hidraulice

1. În funcție de configurația instalației, instalați alte componente necesare relevante pentru securitate.
2. Luați în considerare faptul că în produs este inclusă o supapă de siguranță cu o presiune de declanșare de 2,5 bari.
3. Asigurați-vă că toate celelalte supape de siguranță instalate în circuitul de încălzire au un punct de comutare de cel puțin 3 bari, luând în considerare sarcina maximă de compresie admisă a tuturor componentelor instalate în circuitul de încălzire. Astfel, conceptul de siguranță este îndeplinit chiar și în cazul unei neetanșeități din circuitul de agent frigorific.
4. Verificați etanșeitatea tuturor racordurilor.

6.8 Opțional: racordarea aparatului la o piscină

1. Nu racordați direct circuitul de încălzire al aparatului la o piscină.
2. Utilizați un schimbător de căldură separator adecvat și celelalte componente necesare pentru această instalare.

7 Instalația electrică

Acest aparat este în conformitate cu IEC 61000-3-12 cu condiția ca puterea de scurtcircuit (Ssc) de la punctul de racord al instalației clientului cu rețeaua deschisă să fie mai mare decât sau egală cu 33. Este responsabilitatea instalatorului sau utilizatorului aparatului să se asigure, dacă este necesar, după consultarea cu operatorul de rețea, că aparatul este racordat numai la un punct de racord cu o valoare Ssc mai mare decât sau egală cu 33.

7.1 Pregătirea instalației electrice



Pericol!

Pericol de electrocutare la conexiune electrică necorespunzătoare!

O conexiune electrică realizată necorespunzător poate afecta siguranța în exploatare a produsului și poate provoca accidentări ale persoanelor și daune materiale.

- ▶ Realizați instalația electrică numai dacă sunteți un instalator instruit pentru această muncă.

1. Respectați condițiile tehnice de racordare pentru legarea la rețeaua de joasă tensiune a întreprinderii de alimentare cu energie.
2. Determinați dacă funcția de întrerupere a alimentării de către societatea de furnizare a energiei electrice este prevăzută pentru acest aparat și care este tipul de alimentare cu energie electrică a aparatului, în funcție de tipul de decuplare.
3. Determinați prin intermediul plăcuței de timbru, dacă produsul are nevoie de un bransament electric 1~/230V sau 3~/400V.
4. Determinați prin intermediul plăcuței cu date tehnice curentul de măsurare al aparatului. Deduceți de aici secțiunile adecvate ale conductorilor pentru conductorii electrici.
5. Pregătiți poziționarea cablurilor electrice de la clădire prin execuția murală la produs. Dacă lungimea conductorului depășește 10 m, atunci pregătiți poziționarea separată a cablului de racordare la rețea și a cablului de senzor/cablului magistrală.

7.2 Cerințe privind calitatea tensiunii din rețea

Pentru tensiunea din rețeaua de 230 V monofazată trebuie să fie asigurată o toleranță de la +10% până la -15%.

Pentru tensiunea din rețeaua de 400 V trifazată trebuie să fie asigurată o toleranță de la +10% până la -15%. Pentru diferența de tensiune dintre diferitele faze trebuie să fie asigurată o toleranță de +2%.

7.3 Cerințe privind componentele electrice

Pentru racordarea la rețea se vor utiliza conducte flexibile care sunt adecvate pentru pozarea în aer liber. Specificația trebuie să corespundă cel puțin standardului 60245 IEC 57 cu simbolul de prescurtare H05RN-F.

Dispozitivele electrice de separare trebuie să prezinte o deschidere de cel puțin 3 mm între contacte.

Pentru siguranța electrică generală se vor utiliza siguranțe cu declanșare întârziată cu caracteristica C. La legarea la rețeaua trifazată, siguranțele trebuie să fie comutate cu 3 contacte.

Pentru protecția persoanelor se vor utiliza, în măsura în care sunt prescrise pentru locația instalației, întrerupătoare de protecție împotriva curenților vagabonzi de tip B sensibile la orice tip de curent. Declanșarea trebuie să fie cu întârziere de scurtă durată și adecvată pentru utilizarea inversoarelor (caracteristica de declanșare > 1 kHz).

7.4 Cerințe asupra cablului eBUS

La poziționarea cablurilor eBUS, aveți în vedere următoarele reguli:

- ▶ Utilizați cabluri cu 2 fire.
- ▶ Nu utilizați niciodată cabluri ecranate sau torsadate.
- ▶ Utilizați numai cabluri corespunzătoare, de exemplu, de tip NYM sau H05VV (-F/-U).
- ▶ Țineți cont de lungimea totală admisibilă de 125 m. Regula valabilă este o secțiune a firelor $\geq 0,75 \text{ mm}^2$ până la o lungime totală de 50 m și o secțiune a firelor de $1,5 \text{ mm}^2$ începând cu 50 m.

Pentru a evita perturbarea semnalelor eBUS (de exemplu, prin interferențe):

- ▶ Păstrați o distanță minimă de 120 mm față de cablurile de racordare la rețea sau față de alte surse de perturbare electromagnetice.
- ▶ În cazul instalării cablurilor în paralel cu cablurile de rețea, așezați, de exemplu, cablurile pe trasee de cabluri conform prevederilor aflate în vigoare.
- ▶ **Excepții:** În cazul breșelor în perete și în pupitrul de comandă se acceptă scăderea sub limită a distanței minime.

7.5 Dispozitivul electric de separare

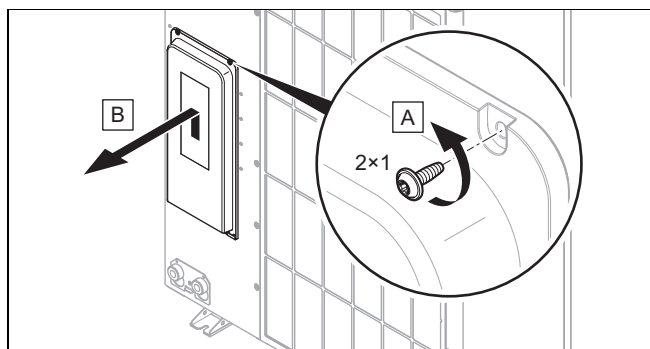
Dispozitivele electrice de separare sunt denumite în aceste instrucțiuni și separatoare. Ca separator se utilizează de obicei siguranța, respectiv întrerupătorul de protecție a cablului, care este încorporat în cutia contorului/cutia de siguranțe a clădirii.

7.6 Instalarea componentelor pentru funcția de întrerupere a alimentării de către societatea de furnizare a energiei electrice

În cazul funcției de întrerupere a alimentării de către societatea de furnizare a energiei electrice, generarea de căldură a pompei de încălzire este oprită temporar de către întreprinderea de alimentare cu energie. Deconectarea se poate realiza în două moduri:

1. Semnalul pentru deconectare este dirijat la conexiunea S21 a unității de interior.
 2. Semnalul pentru deconectare este dirijat la un contactor de separare instalat la locație în cutia contorului/cutia de siguranțe.
- Dacă este prevăzută funcția de întrerupere a alimentării de către societatea de furnizare a energiei electrice, instalați și conectați componentele suplimentare în carcasa contorului/cutia de siguranțe a clădirii.
- Pentru aceasta, respectați schema de conexiuni din anexa instrucțiunilor de instalare a unității de interior.

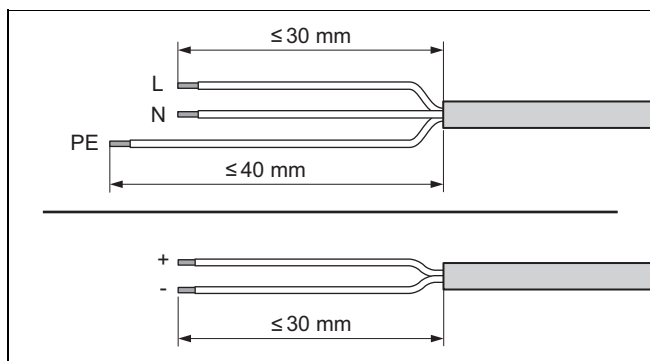
7.7 Demontarea capacului de la racordurile electrice



1. Asigurați-vă că capacul dispune de o etanșeitate relevantă pentru siguranță, care trebuie să fie eficientă în cazul unei neetanșeități existente în circuitul de agent frigorific.
2. Demontați capacul conform reprezentării din figură, fără a deteriora garnitura circumferențială.

7.8 Îndepărtarea izolației cablurilor electrice

1. Dacă este necesar, scurtați cablurile electrice.



2. Îndepărtați izolația cablurilor electrice conform reprezentării din figură. Aveți grijă să nu deteriorați izolațiile conductoarelor individuale.
3. Pentru a evita scurtcircuitările prin firele individuale libere, capetele dezizolate ale firelor se prevăd cu învelișuri aderențe.

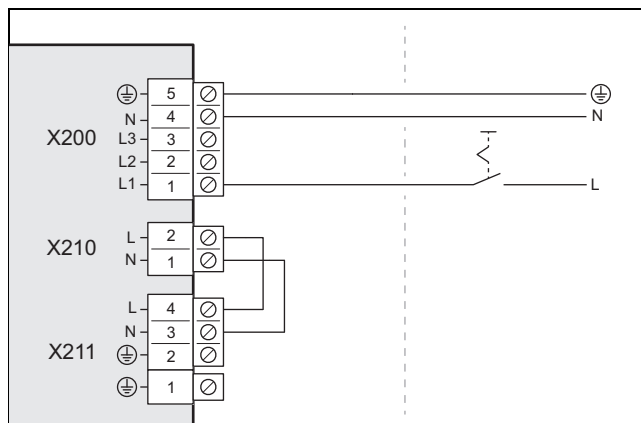
7.9 Realizarea alimentării electrice, 1~/230V

- Determinați tipul de conexiune:

Caz	Tipul conexiunii
Funcția de întrerupere a alimentării de către societatea de furnizare a energiei electrice nu este prevăzută	alimentare simplă cu energie electrică
Funcția de întrerupere a alimentării de către societatea de furnizare a energiei electrice este prevăzută, deconectare peste conexiunea S21	
Funcția de întrerupere a alimentării de către societatea de furnizare a energiei electrice este prevăzută, deconectare peste conductorul de izolare	alimentare dublă cu energie electrică

7.9.1 1~/230V, alimentare simplă cu energie electrică

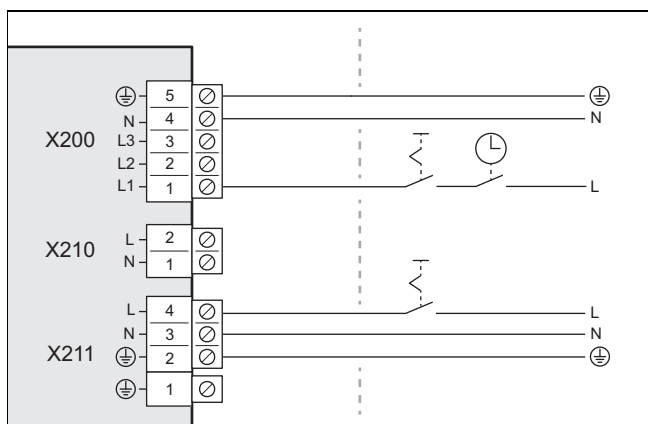
1. Instalați pentru produs un întrerupător de protecție împotriva curenților vagabonzi în cazul în care este prevăzută o obligație în acest sens privind locația instalației.



2. Pentru aparatul din clădire instalați un separator, conform reprezentării din figură.
3. Utilizați un cablu de conectare la rețea cu 3 contacte. Poziționați-l de la clădire prin execuția murală la aparat.
4. Racordați cablul de racordare la rețea din pupitrul de comandă la conexiunea X200.
5. Fixați cablul de conectare la rețea cu mufa de descărcare de tracțiune.

7.9.2 1~/230V, alimentare dublă cu energie electrică

1. Instalați pentru produs două întrerupătoare de protecție împotriva curenților vagabonzi în cazul în care este prevăzută o obligație în acest sens privind locația instalației.



2. Pentru produsul din clădire, instalați un contactor de separare, conform reprezentării din figură.
3. Pentru produsul din clădire instalați două separatoare, conform reprezentării din figură.
4. Utilizați două cabluri de racordare la rețea, cu 3 contacte. Poziționați-l de la clădire prin execuția murală la aparat.
5. Racordați cablul de racordare la rețea (de la contorul electric al pompei de încălzire) la racordul *X200*. Această alimentare electrică poate fi oprită temporar de către întreprinderea de alimentare cu energie.
6. Îndepărtați puntea cu 2 contacte de la racordul *X210*.
7. Racordați cablul de racordare la rețea (de la contorul electric din locuință) la racordul *X211*. Această alimentare electrică este permanentă.
8. Fixați cablurile de conectare la rețea cu mufele de descărcare de tracțiune.

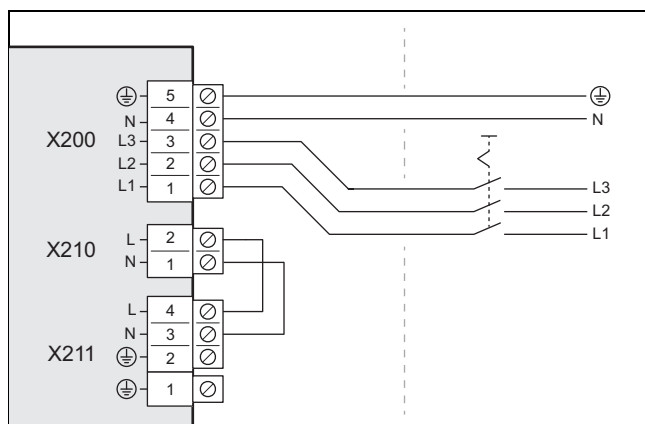
7.10 Realizarea alimentării electrice, 3~/400V

- Determinați tipul de conexiune:

Caz	Tipul conexiunii
Funcția de întrerupere a alimentării de către societatea de furnizare a energiei electrice nu este prevăzută	alimentare simplă cu energie electrică
Funcția de întrerupere a alimentării de către societatea de furnizare a energiei electrice este prevăzută, deconectare peste conexiunea S21	
Funcția de întrerupere a alimentării de către societatea de furnizare a energiei electrice este prevăzută, deconectare peste conductorul de izolare	alimentare dublă cu energie electrică

7.10.1 3~/400V, alimentare simplă cu energie electrică

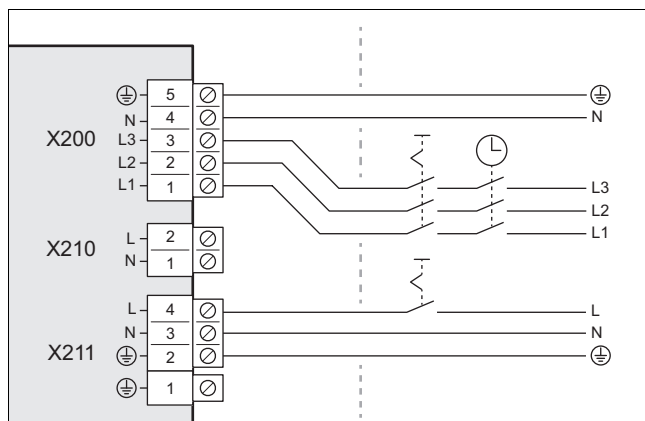
1. Instalați pentru produs un întrerupător de protecție împotriva curenților vagabonzi în cazul în care este prevăzută o obligație în acest sens privind locația instalației.



2. Pentru aparatul din clădire instalați un separator, conform reprezentării din figură.
3. Utilizați un cablu de conectare la rețea cu 5 contacte. Poziționați-l de la clădire prin execuția murală la aparat.
4. Racordați cablul de racordare la rețea din pupitrul de comandă la conexiunea *X200*.
5. Fixați cablul de conectare la rețea cu mufa de descărcare de tracțiune.

7.10.2 3~/400V, alimentare dublă cu energie electrică

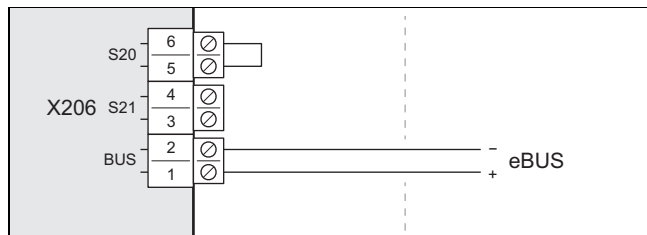
1. Instalați pentru produs două întrerupătoare de protecție împotriva curenților vagabonzi în cazul în care este prevăzută o obligație în acest sens privind locația instalației.



2. Pentru produsul din clădire, instalați un contactor de separare, conform reprezentării din figură.
3. Pentru aparat instalați două separatoare, conform reprezentării din figură.
4. Utilizați un cablu cu 5 contacte de racordare la rețea și un cablu cu 3 contacte de racordare la rețea. Poziționați-l de la clădire prin execuția murală la aparat.
5. Racordați cablul cu 5 contacte de racordare la rețea (de la contorul electric al pompei de încălzire) la racordul *X200*. Această alimentare electrică poate fi oprită temporar de către întreprinderea de alimentare cu energie.
6. Îndepărtați puntea cu 2 contacte de la racordul *X210*.
7. Racordați cablul cu 3 contacte de racordare la rețea (de la contorul electric din locuință) la racordul *X211*. Această alimentare electrică este permanentă.
8. Fixați cablurile de conectare la rețea cu mufele de descărcare de tracțiune.

7.11 Racordarea cablului eBUS

1. Utilizați un cablu eBUS conform cerințelor (→ Capitol 7.4).
2. Pozați cablul eBUS de la clădire prin execuția murală la produs.

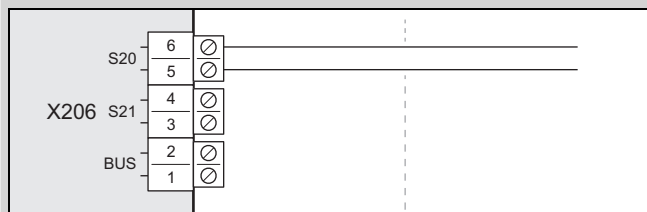


3. Racordați cablul eBUS la conexiunea X206, BUS.
4. Fixați cablul eBUS cu mufa de descărcare de tracțiune.

7.12 Conectarea termostatului de maxim

Condiție: În unitatea de interior nu este instalat niciun schimbător de căldură intermediar

- ▶ Utilizați un cablu cu 2 contacte și cu o secțiune a firelor de cel puțin 0,75 mm².
- ▶ Pozați cablul de la clădire, prin execuția murală, la produs.



- ▶ Îndepărtați puntea de la conexiunea X206, S20. Racordați cablul aici.
- ▶ Cuplați cablul cu mufa de descărcare de tracțiune.

Condiție: În unitatea de interior este instalat un schimbător de căldură intermediar

- ▶ Racordați termostatul de maxim la unitatea de interior (→ Instrucțiuni de instalare a unității de interior).

7.13 Racordarea accesoriilor

- ▶ Respectați diagrama de conexiuni din anexă.

7.14 Montarea capacului la racordurile electrice

1. Asigurați-vă că capacul dispune de o etanșeitate relevantă pentru siguranță, care trebuie să fie eficientă în cazul unei neetanșeități existente în circuitul de agent frigorific.
2. Fixați capacul prin coborârea piedicii pe marginea inferioară.
3. Fixați capacul cu două șuruburi pe marginea superioară.

8 Punerea în funcțiune

8.1 Înainte de conectare, verificați

- ▶ Verificați dacă toate racordurile hidraulice sunt executate corect.
- ▶ Verificați dacă toate racordurile electrice sunt executate corect.
- ▶ Verificați, în funcție de tipul de racord, dacă este instalat un separator sau două.
- ▶ Verificați, în cazul în care este prescris pentru locația instalației, dacă este instalat un întrerupător de protecție împotriva curenților vagabonzi.
- ▶ Citiți instrucțiunile de utilizare.
- ▶ Asigurați-vă că între momentul instalării și momentul pornirii produsului trec cel puțin 30 de minute.
- ▶ Asigurați-vă de faptul că capacul racordurilor electrice este montat.

8.2 Pornirea aparatului

- ▶ Conectați toate separatoarele din clădire care sunt conectate la aparat.

8.3 Verificarea și prepararea agentului termic/apei de umplere și de completare



Precauție!

Pericol de pagube materiale cauzate de apă fierbinte de valoare redusă

- ▶ Asigurați o apă fierbinte de calitate suficientă.

- ▶ Înaintea umplerii sau completării instalației, verificați calitatea agentului termic.

Verificarea calității agentului termic

- ▶ Scoateți puțină apă din circuitul de încălzire.
- ▶ Verificați aspectul agentului termic.
- ▶ Dacă observați materiale sedimentate, atunci trebuie să curățați instalația de nămol.
- ▶ Cu ajutorul unei tije magnetice verificați dacă există magnetită (oxid de fier).
- ▶ Dacă observați depuneri de magnetită, curățați instalația și luați măsuri adecvate de protecție împotriva coroziunii (de exemplu, montați un separator cu magnetită).
- ▶ Controlați valoarea pH-ului de la apa consumată la 25 °C.
- ▶ La valori sub 8,2 sau peste 10,0 curățați instalația și preparați agentul termic.
- ▶ Asigurați-vă că nu este posibilă pătrunderea oxigenului în agentul termic.

Verificarea apei de umplere și de completare

- ▶ Măsurați durezza apei de umplere și de completare înainte de umplerea instalației.

Prepararea apei de umplere și de completare

- ▶ Pentru prepararea apei de umplere și de completare observați prescripțiile naționale valabile și normele tehnice.

Sunt valabile următoarele dacă prescripțiile naționale și normele tehnice nu presupun cerințe mai mari:

Trebuie să preparați apa de umplere și de completare,

- dacă întreaga cantitate de apă de umplere și completare pe durata de utilizare a instalației depășește triplul volumului nominal al instalației de încălzire, sau
- dacă valoarea pH-ului agentului termic este de sub 8,2 sau de peste 10,0 sau
- dacă nu sunt respectate valorile orientative indicate în tabelul următor.

Valabilitate: cu excepția Ucrainei

Putere de încălzire totală	Duritatea apei la volumul specific al instalației ¹⁾					
	≤ 20 l/kW		> 20 l/kW ≤ 40 l/kW		> 40 l/kW	
kW	°dH	mol/m ³	°dH	mol/m ³	°dH	mol/m ³
≤ 50 ²⁾	Lipsă	Lipsă	≤ 16,8	≤ 3,0	< 0,3	< 0,05
≤ 50 ³⁾	≤ 16,8	≤ 3	≤ 8,4	≤ 1,5	< 0,3	< 0,05
> 50 până ≤ 200	≤ 11,2	≤ 2	≤ 5,6	≤ 1,0	< 0,3	< 0,05
> 200 până ≤ 600	≤ 8,4	≤ 1,5	< 0,3	< 0,05	< 0,3	< 0,05
> 600	< 0,3	< 0,05	< 0,3	< 0,05	< 0,3	< 0,05

1) Litri capacitate nominală/putere pe încălzire; la instalațiile cu cazane multiple se folosește cea mai mică putere individuală de încălzire .

2) Conținut specific de apă al generatorului de căldură ≥ 0,3 l per kW.

3) Conținut specific de apă al generatorului de căldură < 0,3 l per kW (de exemplu, încălzitor de aducție a apei) și instalații cu elemente de încălzire electrice.

Valabilitate: Ucraina

Putere de încălzire totală	Duritatea apei la volumul specific al instalației ¹⁾					
	≤ 20 l/kW		> 20 l/kW ≤ 40 l/kW		> 40 l/kW	
kW	mg CaCO ₃ /l	mol/m ³	mg CaCO ₃ /l	mol/m ³	mg CaCO ₃ /l	mol/m ³
≤ 50 ²⁾	Lipsă	Lipsă	≤ 30	< 300	< 3,0	< 0,05
< 50 ³⁾	< 300	< 3,0	150	≤ 1,5	5,0	0,05
> 50 până ≤ 200	200	< 2,0	100	≤ 1,0	5,0	0,05
> 200 până ≤ 600	150	< 1,5	5,0	0,05	5,0	0,05
> 600	5,0	0,05	5,0	0,05	5,0	0,05

1) Litri capacitate nominală/putere pe încălzire; la instalațiile cu cazane multiple se folosește cea mai mică putere individuală de încălzire .

2) Conținut specific de apă al generatorului de căldură ≥ 0,3 l per kW.

3) Conținut specific de apă al generatorului de căldură < 0,3 l per kW (de exemplu, încălzitor de aducție a apei) și instalații cu elemente de încălzire electrice.

Valabilitate: Cehia SAU Ungaria SAU Polonia SAU România SAU Slovacia SAU Ucraina



Precauție!

Pericol de pagube materiale prin îmbogățirea apei fierbinți cu aditivi adecvați!

Aditivii neadecvați pot să ducă la modificări ale componentei, zgomote în regimul de încălzire și eventual la alte pagube consecutive.

- Nu utilizați substanțe antigel, inhibitor de coroziune, biocid și mijloace de etanșare nepotrivite.

La utilizarea corespunzătoare a următorilor aditivi nu s-au observat incompatibilități până în prezent la aparatele noastre.

- La utilizare respectați obligatoriu instrucțiunile producătorului de aditiv.

Nu ne asumăm răspunderea privind compatibilitatea oricăror aditivi în restul sistemului de încălzire și pentru eficacitatea acestora.

Aditivi pentru măsuri de curățare (la final este necesară spălarea)

- Adey MC3+
- Adey MC5
- Fernox F3
- Sentinel X 300
- Sentinel X 400

Aditivi care rămân în instalație

- Adey MC1+
- Fernox F1
- Fernox F2
- Sentinel X 100
- Sentinel X 200

Aditivi de protecție contra înghețului care rămân în instalație

- Adey MC ZERO
- Fernox Antifreeze Alphi 11
- Sentinel X 500
- Dacă ați utilizat aditivii menționați mai sus, informați utilizatorul privind măsurile necesare.
- Informați utilizatorul privind comportamentele necesare pentru protecția contra înghețului.

8.4 Umplerea și aerisirea circuitului de încălzire

1. Dacă doriți să asigurați protecția contra înghețului, nu umpleți cu antigel întregul circuit de încălzire, ci realizați o separare a sistemului.

Valabilitate: Legătură directă

- Umpleți aparatul prin retur cu agent termic. Majorați lent presiunea de alimentare până când se atinge presiunea de lucru dorită.

- Presiunea de lucru: între 0,15 și 0,2 MPa (între 1,5 și 2,0 bari)

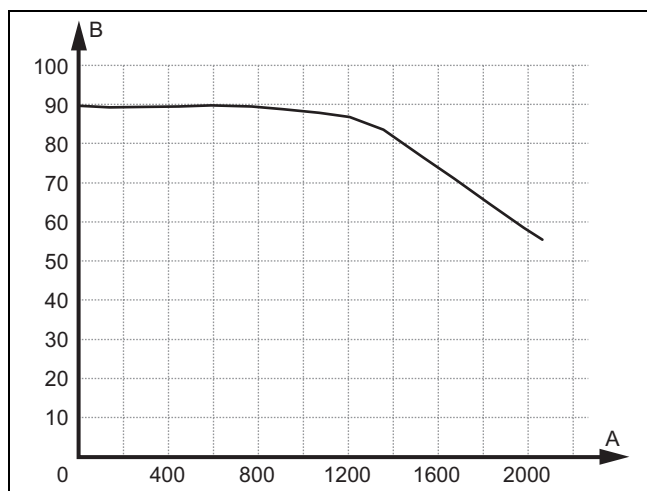
- ▶ Activați programul de aerisire de la regulatorul unității de interior. Dispozitivul de aerisire rapidă din unitatea de exterior este deschis și nu trebuie să fie închis după efectuarea procesului de aerisire.
- ▶ Verificați presiunea din instalație pe parcursul procesului de aerisire. Dacă presiunea scade, completați cu agent termic până când se atinge din nou presiunea de lucru dorită.

Valabilitate: Separarea sistemului

- ▶ Umpleți aparatul și circuitul de încălzire primar prin retur cu un amestec pe bază de apă de protecție contra înghețului (44% vol. propilenglicol și 56% vol. apă). Majorați lent presiunea de alimentare până când se atinge presiunea de lucru dorită.
 - Presiunea de lucru: între 0,15 și 0,2 MPa (între 1,5 și 2,0 bari)
- ▶ Activați programul de aerisire de la regulatorul unității de interior. Dispozitivul de aerisire rapidă din unitatea de exterior este deschis și nu trebuie să fie închis după efectuarea procesului de aerisire.
- ▶ Verificați presiunea din instalație pe parcursul procesului de aerisire. Dacă presiunea scade, completați cu amestecul pe bază de apă de protecție contra înghețului până când se atinge din nou presiunea de lucru dorită.
- ▶ Umpleți circuitul de încălzire secundar cu agent termic. Majorați lent presiunea de alimentare până când se atinge presiunea de lucru dorită.
 - Presiunea de lucru: între 0,15 și 0,2 MPa (între 1,5 și 2,0 bari)
- ▶ Activați pompa de încălzire la regulatorul unității de interior.
- ▶ Verificați presiunea din instalație pe parcursul procesului de aerisire. Dacă presiunea scade, completați cu agent termic până când se atinge din nou presiunea de lucru dorită.

8.5 Presiunea reziduală de alimentare disponibilă

Următoarea caracteristică este valabilă pentru circuitul de încălzire al unității de exterior și se referă la o temperatură de 20 °C a agentului termic.



A Debitul volumic, în l/h B Presiunea reziduală de alimentare, în kPa

9 Predarea către utilizator

9.1 Instruirea operatorului

- ▶ Prezentați-i operatorului modul de funcționare. Informați-l dacă există o separare a sistemului și cum este asigurată funcția anti-îngheț.
- ▶ Specificați operatorului în special instrucțiunile privind siguranța.
- ▶ Atrageți atenția operatorului asupra pericolelor deosebite și asupra regulilor de comportament care sunt asociate cu agentul de răcire R290.
- ▶ Informați-l pe utilizator cu privire la necesitatea de efectuare periodică a lucrărilor de întreținere.

10 Remedierea avariilor

10.1 Mesaje de eroare

În caz de eroare se afișează un cod de eroare pe afișajul regulatorului de la unitatea de interior.

- ▶ Utilizați tabelul Mesaje de eroare (→ instrucțiuni de instalare pentru unitatea de interior, anexă).

10.2 Alte defecțiuni

- ▶ Utilizați tabelul Remedierea defecțiunilor (→ instrucțiuni de instalare pentru unitatea de interior, anexă).

11 Inspecția și întreținerea

11.1 Pregătirea inspecției și întreținerii

- ▶ Executați lucrările numai dacă dispuneți de calificarea necesară și de cunoștințe cu privire la proprietățile speciale și pericolele comportate de agentul frigorific R290.



Pericol!

Pericol de moarte din cauza focului sau pericol de explozie în caz de neetanșeități în circuitul de agent frigorific!

Aparatul conține agentul frigorific R290 inflamabil. În caz de neetanșeități, agentul frigorific scurs poate forma o atmosferă inflamabilă în urma amestecului cu aerul. Există pericolul de incendiu și explozie.

- ▶ Dacă lucrați la produsul deschis, înainte de începerea lucrărilor utilizați un detector de scurgeri de gaz pentru a vă asigura că nu există neetanșeități.
- ▶ În cazul unei neetanșeități: Închideți carcasa produsului, informați utilizatorul și contactați serviciul de asistență tehnică.
- ▶ Țineți toate sursele de aprindere la distanță de aparat. În special flăcările deschise, suprafețele fierbinți cu temperaturi de peste 370 °C, aparatele electrice cu surse de aprindere, descărcările statice.
- ▶ Asigurați o ventilație suficientă în jurul aparatului.

- ▶ Blocați printr-o delimitare accesul persoanelor neautorizate în zona de protecție.

- ▶ Respectați normele de bază de siguranță, înainte de a efectua lucrările de inspectare și întreținere sau înainte de a monta piese de schimb.
- ▶ În cazul lucrărilor în poziție ridicată, respectați regulile privind protecția muncii (→ Capitol 5.11).
- ▶ Deconectați toate separatoarele din clădire care sunt conectate la aparat.
- ▶ Decuplați aparatul de la alimentarea electrică, asigurați-vă însă că legătura la pământ a aparatului este în continuare asigurată.
- ▶ În situația în care efectuați lucrări la nivelul aparatului, protejați toate componentele electrice împotriva picăturilor de apă.

11.2 Respectarea planului de lucru și intervalelor

- ▶ Respectați intervalele specificate. Efectuați toate lucrările menționate (→ anexa D).

11.3 Procurarea pieselor de schimb

Componentele originale ale aparatului au fost certificate în procesul de certificare a conformității CE. Informații privind piesele de schimb originale Vaillant disponibile primiți de la adresa de contact indicată pe partea posterioară.

- ▶ Dacă aveți nevoie de piese de schimb la întreținere sau reparație, atunci folosiți exclusiv piese de schimb originale Vaillant.

11.4 Efectuarea lucrărilor de întreținere

11.4.1 Verificarea zonei de protecție

- ▶ Verificați dacă zona de protecție definită din jurul produsului este respectată. (→ Capitol 4.1)
- ▶ Verificați dacă au fost efectuate modificări constructive sau instalări ulterioare care încălcă zona de protecție.

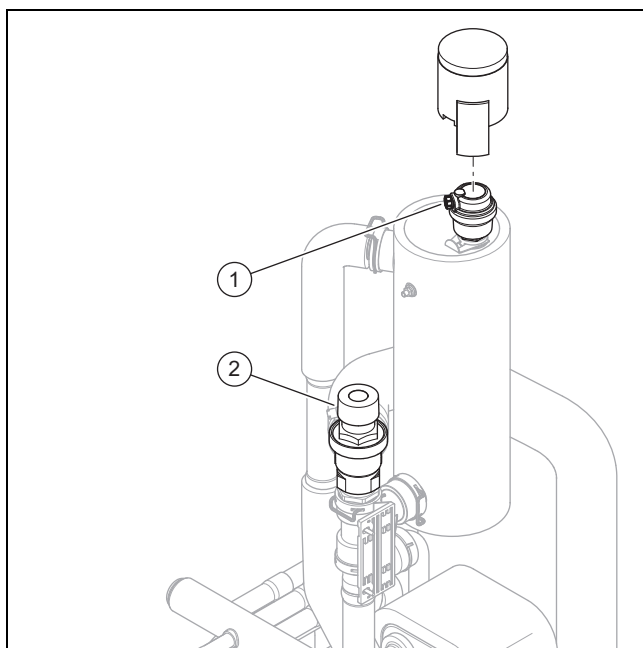
11.4.2 Curățarea aparatului

- ▶ Curățați aparatul numai dacă sunt montate toate piesele de capitonaj și capacele.
- ▶ Nu curățați produsul cu un aparat de curățare de înaltă presiune sau cu jet de apă.
- ▶ Curățați aparatul cu un burete și apă caldă cu detergent.
- ▶ Nu utilizați detergenți abrazivi. Nu utilizați solvenți. Nu utilizați detergenți cu conținut de clor sau amoniac.

11.4.3 Demontarea pieselor de capitonaj

1. Înainte de a demonta componentele carcasei, verificați cu un detector de scurgeri de gaz dacă se scurge agent frigorific.
2. Demontați componentele carcasei numai dacă sunt necesare următoarele lucrări de întreținere (→ Capitol 5.15.1).

11.4.4 Verificarea dispozitivului de aerisire rapidă și a supapei de siguranță

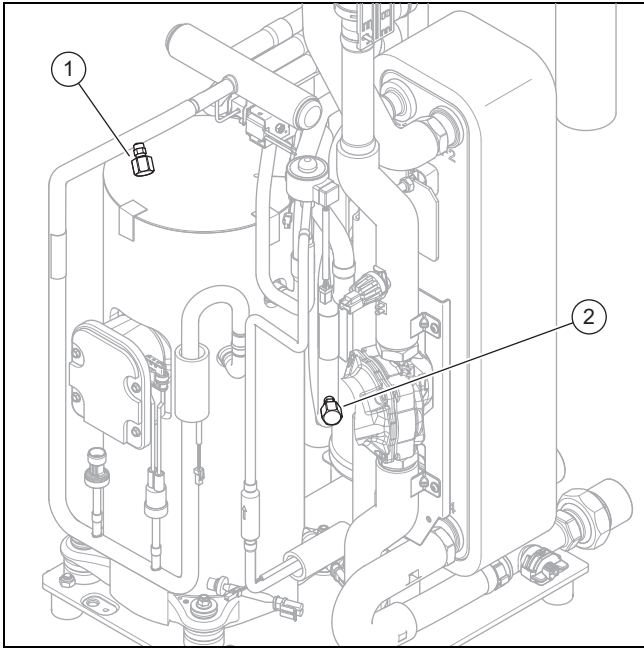


1. Scoateți capacul de la dispozitivul de aerisire rapidă (1).
2. Verificați dacă dispozitivul de aerisire rapidă este deschis.
3. Verificați dacă dispozitivul de aerisire rapidă prezintă scurgeri. Dacă este necesar, înlocuiți dispozitivul de aerisire rapidă.
4. Fixați capacul pe dispozitivul de aerisire rapidă.
5. Verificați funcționarea supapei de siguranță (2).

11.4.5 Verificarea vaporizatorului, ventilatorului și sistemului de evacuare a condensului

1. Curățați cu o perie moale spațiile dintre lamele. Evitați îndoirea lamelor.
2. Îndepărtați murdăria și depunerile.
3. Îndreptați, după caz, lamelele îndoite utilizând o perie pentru lamele.
4. Rotiți manual ventilatorul.
5. Verificați rulajul liber al ventilatorului.
6. Îndepărtați acumulările de murdărie din tava de colectare a condensului sau din conducta de scurgere a condensului.
7. Controlați scurgerea liberă a apei. Turnați în acest sens aproximativ 1 litru de apă în tava de colectare a condensului.
8. Asigurați-vă că rezistența de încălzire este introdusă în pâlnia de scurgere a condensului.

11.4.6 Verificarea circuitului de agent frigorific



1. Verificați dacă componentele și conductele din țevă nu prezintă urme de murdărire și coroziune.
2. Verificați stabilitatea capacelor de acoperire (1) și (2) de la racordurile de întreținere.

11.4.7 Verificarea etanșeității circuitului de agent frigorific

1. Verificați dacă componentele din circuitul de agent frigorific și conductele pentru agent frigorific prezintă deteriorări, coroziune și scurgeri de ulei.
2. Verificați etanșeitățile circuitului de agent frigorific utilizând un detector de scurgeri de gaz. Pentru aceasta, verificați toate componentele și conductele din țevă.
3. Documentați rezultatul verificării etanșeității în jurnalul de service.

11.4.8 Verificarea racordurilor electrice și cablurilor electrice

1. Verificați dacă etanșeitățile cutiei de racordare nu prezintă deteriorări.
2. Verificați dacă cablurile electrice de la cutia de racordare sunt fixate ferm în fișe sau cleme.
3. Verificați împământarea cutiei de racordare.
4. Verificați dacă cablul de racordare la rețea este deteriorat. Dacă este necesară o înlocuire, asigurați-vă că înlocuirea este efectuată de către compania Vaillant sau de serviciul de asistență tehnică ori de către o persoană calificată, pentru a se evita pericolele.
5. Verificați dacă cablurile electrice de la aparat sunt fixate ferm în fișe sau cleme.
6. Asigurați-vă că cablurile electrice ale aparatului nu prezintă deteriorări.

11.4.9 Verificarea semnelor de uzură a picioarelor de amortizare mici

1. Verificați dacă picioarele de amortizare sunt comprimate corespunzător.
2. Verificați dacă picioarele de amortizare sunt striate corespunzător.
3. Verificați dacă la înșurubarea picioarelor de amortizare s-a produs o coroziune semnificativă.
4. Dacă este necesar, achiziționați și montați picioare de amortizare noi.

11.5 Finalizarea inspecției și întreținerii

- ▶ Montați piesele de capitonaj.
- ▶ Conectați în clădire separatorul care este conectat la produs.
- ▶ Puneți aparatul în funcțiune.
- ▶ Efectuați un test funcțional și o verificare de siguranță.

12 Reparație și service

12.1 Pregătirea lucrărilor de reparație și de service la circuitul de agent de răcire

Executați lucrările numai dacă dispuneți de cunoștințe de specialitate specifice de tehnica frigului și de competență în lucrul cu agentul frigorific R290.



Pericol!

Pericol de moarte din cauza focului sau pericol de explozie în caz de neetanșeități în circuitul de agent frigorific!

Aparatul conține agentul frigorific R290 inflamabil. În caz de neetanșeități, agentul frigorific scurs poate forma o atmosferă inflamabilă în urma amestecului cu aerul. Există pericolul de incendiu și explozie.

- ▶ Dacă lucrați la produsul deschis, înainte de începerea lucrărilor utilizați un detector de scurgeri de gaz pentru a vă asigura că nu există neetanșeități.
- ▶ În cazul unei neetanșeități: Închideți carcasa produsului, informați utilizatorul și contactați serviciul de asistență tehnică.
- ▶ Țineți toate sursele de aprindere la distanță de aparat. În special flăcările deschise, suprafețele fierbinți cu temperaturi de peste 370 °C, aparatele electrice cu surse de aprindere, descărcările statice.
- ▶ Asigurați o ventilare suficientă în jurul aparatului.
- ▶ Blocați printr-o delimitare accesul persoanelor neautorizate în zona de protecție.

- ▶ Deconectați toate separatoarele din clădire care sunt conectate la aparat.
- ▶ Decuplați aparatul de la alimentarea electrică, asigurați-vă însă că legătura la pământ a aparatului este în continuare asigurată.
- ▶ Delimitați zona de lucru și amplasați plăcuțe de avertizare.

- ▶ Purtați un echipament personal de protecție și țineți la îndemână un extingtor.
- ▶ Utilizați numai aparate și scule sigure, avizate pentru agentul frigorific R290.
- ▶ Monitorizați atmosfera în zona de lucru cu un detector de gaze adecvat, poziționat în apropierea solului.
- ▶ Îndepărtați orice sursă de aprindere, de exemplu, sculele care produc scântei. Luați măsuri de protecție împotriva descărcărilor statice.
- ▶ Demontați capacul carcasei, carcasa frontală și carcasa laterală dreapta.

12.2 Eliminarea agentului de răcire din produs



Pericol!

Pericol de moarte cauzat de foc sau explozie la îndepărtarea agentului de răcire!

Aparatul conține agentul de răcire R290 inflamabil. Prin amestecul cu aerul, agentul de răcire poate forma o atmosferă inflamabilă. Există pericolul de incendiu și explozie.

- ▶ Executați lucrările numai dacă dispuneți de calificarea necesară în ceea ce privește lucrul cu agentul de răcire R290.
- ▶ Purtați un echipament personal de protecție și țineți la îndemână un extingtor.
- ▶ Utilizați numai scule și aparate care sunt avizate pentru agentul de răcire R290 și sunt într-o stare optimă.
- ▶ Asigurați-vă că nu pătrunde aer în circuitul de agent de răcire, în sculele sau aparatele parcurse de agent de răcire sau în butelia cu agent de răcire.
- ▶ Aveți în vedere faptul că agentul frigorific R290 nu poate fi dirijat în niciun caz spre canalizare.
- ▶ Nu pompați agentul de răcire cu ajutorul compresorului în unitatea de exterior (niciun pump-down).



Precauție!

Risc de prejudicii materiale la evacuarea agentului de răcire!

La îndepărtarea agentului de răcire se pot produce prejudicii materiale datorită înghețului.

- ▶ Dacă nu există o separare a sistemului, scoateți agentul termic din condensator (schimbătorul de căldură) înainte de a scoate agentul de răcire din produs.

1. Procurați sculele și aparatele necesare pentru scoaterea agentului de răcire:
 - Stație de aspirare
 - Pompă de vid
 - Butelie reciclabile pentru agentul de răcire
 - Puntea manometrului
2. Utilizați numai scule și aparate care sunt avizate pentru agentul frigorific R290.

3. Utilizați numai butelii reciclabile aprobate pentru agentul de răcire R290, etichetate corespunzător și prevăzute cu un ventil de siguranță și un robinet.
4. Utilizați numai furtunuri, cuplaje și supape, care sunt etanșe și într-o stare optimă. Verificați etanșeitățile utilizând un detector de scurgeri de gaz adecvat.
5. Evacuați butelia reciclabilă.
6. Aspirați agentul de răcire. Aveți în vedere cantitatea maximă de umplere a buteliei reciclabile și monitorizați cantitatea de umplere utilizând un cântar etalonat.
7. Asigurați-vă că nu pătrunde aer în circuitul de agent de răcire, în sculele sau aparatele parcurse de agent de răcire sau în butelia reciclabilă.
8. Racordați puntea manometrului atât la partea de înaltă presiune cât și la cea de joasă presiune a circuitului de agent frigorific și asigurați-vă că ventilul de expansiune este deschis pentru a asigura o golire completă a circuitului de agent frigorific.

12.3 Demontarea componentei circuitului de agent frigorific

- ▶ Spălați cu azot circuitul de agent frigorific.
- ▶ Goliți circuitul de agent frigorific.
- ▶ Efectuați din nou spălarea cu azot și evacuarea până când în circuitul de agent frigorific nu mai există agent frigorific.
- ▶ Dacă este necesară demontarea compresorului, iar în interiorul acestuia există ulei de compresor, evacuați-l cu o subpresiune suficientă și pe o durată corespunzătoare astfel încât să asigurați absența agentului frigorific inflamabil în uleiul de compresor la finalul procedurii.
- ▶ Reglați presiunea atmosferică.
- ▶ Utilizați un dispozitiv de tăiat țevi, pentru a deschide circuitul de agent frigorific. Nu utilizați un dispozitiv de lipit și scule care produc scântei sau sunt aflate sub tensiune.
- ▶ Demontați componenta.
- ▶ Aveți în vedere că componentele demontate pot elibera agent frigorific pentru un interval mai îndelungat de timp din cauza degazificării uleiului de compresor conținut în componente. Acest lucru este valabil în special pentru compresor. Depozitați și transportați aceste componente în locuri bine aerisite.

12.4 Montarea componentei circuitului de agent frigorific

- ▶ Montați corect componenta. Pentru aceasta, utilizați exclusiv procedee de lipire.
- ▶ Efectuați verificarea cu azot a presiunii din circuitul de agent frigorific.

12.5 Umplerea produsului cu agent frigorific



Pericol!

Pericol de moarte cauzat de foc sau explozie la umplerea cu agent de răcire!

Aparatul conține agentul frigorific R290 inflamabil. Prin amestecul cu aerul, agentul frigorific poate forma o atmosferă inflamabilă. Există pericolul de incendiu și explozie.

- ▶ Executați lucrările numai dacă dispuneți de calificarea necesară în ceea ce privește lucrul cu agentul frigorific R290.

- ▶ Purtați un echipament personal de protecție și țineți la îndemână un extingtor.
- ▶ Utilizați numai scule și aparate care sunt avizate pentru agentul de răcire R290 și sunt într-o stare optimă.
- ▶ Asigurați-vă că nu pătrunde aer în circuitul de agent de răcire, în sculele sau aparatele parcurse de agent de răcire sau în butelia cu agent de răcire.



Precauție!

Risc de prejudicii materiale în cazul utilizării de agenți de răcire neoriginali sau contaminați!

În cazul umplerii cu agent de răcire neoriginal sau contaminat, produsul poate suferi deteriorări.

- ▶ Utilizați numai agent de răcire R290 neuzat, după cum este specificat, și cu o puritate de cel puțin 99,5%.

1. Procurați sculele și aparatele necesare pentru umplerea cu agent frigorific:
 - Pompă de vid
 - Butelie cu agent frigorific
 - Cântar
2. Utilizați numai scule și aparate care sunt avizate pentru agentul frigorific R290. Utilizați numai butelii cu agent frigorific marcate corespunzător.
3. Utilizați numai furtunuri, cuplaje și supape, care sunt etanșe și într-o stare optimă. Verificați etanșeitarea utilizând un detector de scurgeri de gaz adecvat.
4. Utilizați numai furtunuri cât mai scurte posibil pentru a reduce la minimum cantitatea de agent frigorific conținută.
5. Spălați cu azot circuitul de agent frigorific.
6. Goliți circuitul de agent frigorific.
7. Umpleți circuitul de agent frigorific cu agentul frigorific R290. Cantitatea de umplere necesară este specificată pe plăcuța cu date tehnice a produsului. Aveți deosebit de multă grijă să nu umpleți excesiv circuitul de agent frigorific.
8. Verificați etanșeitarea circuitului de agent frigorific utilizând un detector de scurgeri de gaz. Pentru aceasta, verificați toate componentele și conductele din țevă.

12.6 Finalizarea lucrărilor de reparații și service

- ▶ Montați piesele de capitonaj.
- ▶ Conectați alimentarea electrică și produsul.
- ▶ Puneți aparatul în funcțiune. Activați pentru scurt timp regimul de încălzire.
- ▶ Verificați etanșeitarea produsului utilizând un detector de scurgeri de gaz.

13 Scoaterea din funcțiune

13.1 Scoaterea temporară din funcțiune a aparatului

1. Deconectați toate separatoarele din clădire care sunt conectate la aparat.
2. Decuplați aparatul de la alimentarea electrică.
3. Dacă există pericolul de deteriorări prin îngheț, evacuați agentul termic din produs.

13.2 Scoaterea definitivă din funcțiune a aparatului



Pericol!

Pericol de moarte din cauza focului sau exploziei la transportul aparatelor care conțin agent de răcire!

Produsul conține agentul de răcire inflamabil R290. La transportul aparatelor fără ambalajul original, circuitul de agent de răcire poate suferi deteriorări, iar agentul de răcire se poate scurge. În cazul amestecului cu aerul se poate crea o atmosferă inflamabilă. Există pericolul de incendiu și explozie.

- ▶ De aceea, înainte de transport asigurați-vă că agentul de răcire este eliminat din produs de către personal de specialitate.

1. Deconectați toate separatoarele din clădire care sunt conectate la aparat.
2. Decuplați aparatul de la alimentarea electrică, asigurați-vă însă că legătura la pământ a aparatului este în continuare asigurată.
3. Eliminați agentul termic din produs.
4. Demontați capacul carcasei, carcasa frontală și carcasa laterală dreapta.
5. Eliminați agentul de răcire din produs. (→ Capitol 12.2)
6. Aveți în vedere că, și după o golire completă a circuitului de agent frigorific, se scurge în continuare agent frigorific din uleiul de compresor, prin degazificare.
7. Montați carcasa laterală din dreapta, carcasa frontală și capacul carcasei.
8. Marcați produsul cu un abțibild vizibil din exterior. Notați pe abțibild că produsul a fost scos din funcțiune și că agentul de răcire a fost extras complet. Semnați pe abțibild specificând data.
9. Dispuneți reciclarea conform prevederilor a agentului de răcire extras. Rețineți că agentul de răcire trebuie curățat și verificat înainte de a fi reutilizat.
10. Dispuneți eliminarea ca deșeu sau reciclarea conform prevederilor a aparatului și componentelor acestuia.

14 Reciclarea și eliminarea

14.1 Salubritatea ambalajului

- ▶ Salubritate corespunzătoare ambalajului.
- ▶ Urmați toate prescripțiile relevante.

14.2 Eliminarea ecologică a agentului frigorific



Pericol!

Pericol de moarte din cauza focului sau exploziei la transportul de agent frigorific!

Dacă în timpul transportului se produc scurgeri de agent frigorific R290, se poate forma o atmosferă inflamabilă în cazul amestecului cu aerul. Există pericolul de incendiu și explozie.

- ▶ Asigurați-vă că agentul frigorific este transportat de către personal de specialitate.

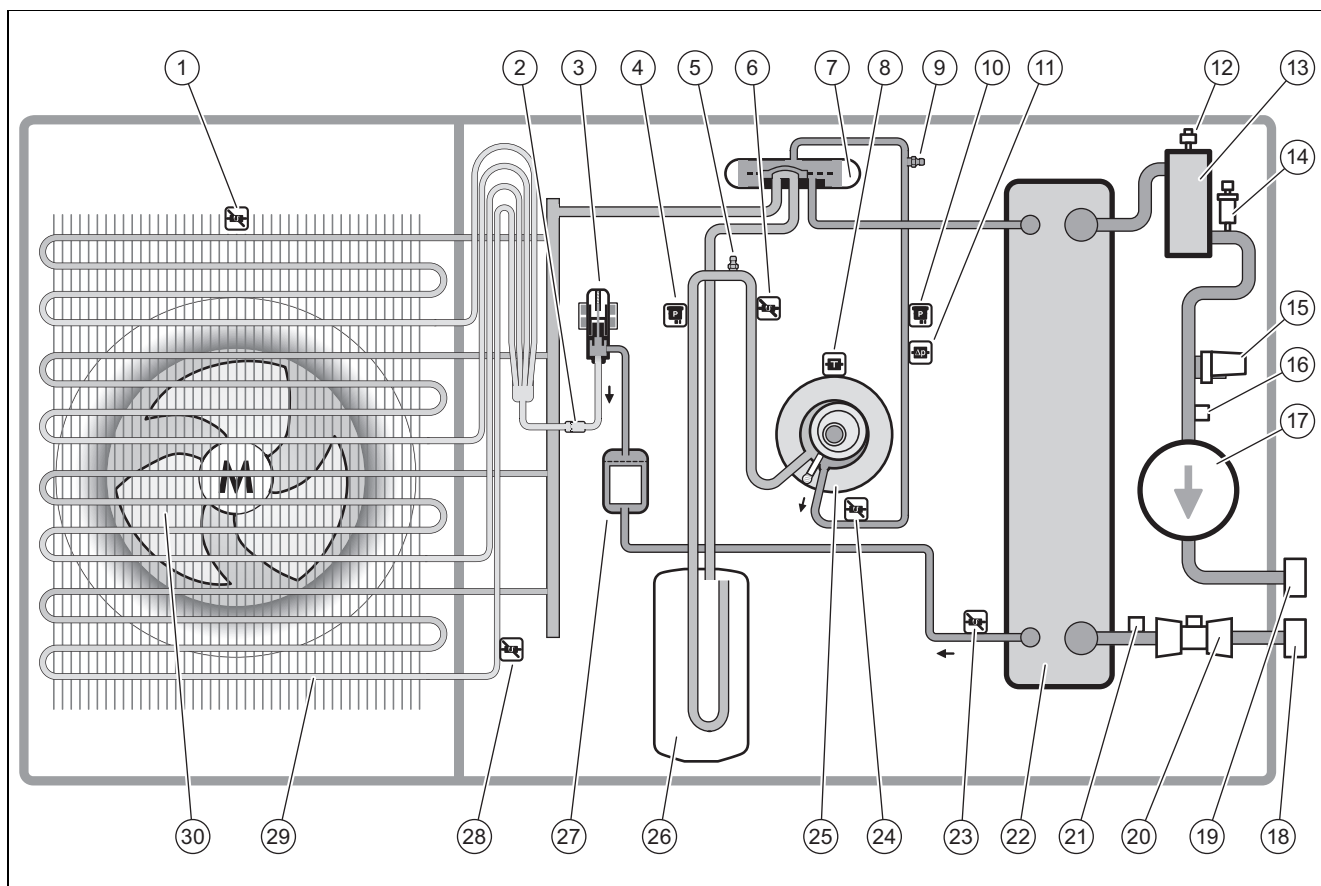
-
- ▶ Asigurați-vă că eliminarea agentului frigorific este efectuată de către un specialist.

15 Serviciul de asistență tehnică

15.1 Serviciul de asistență tehnică

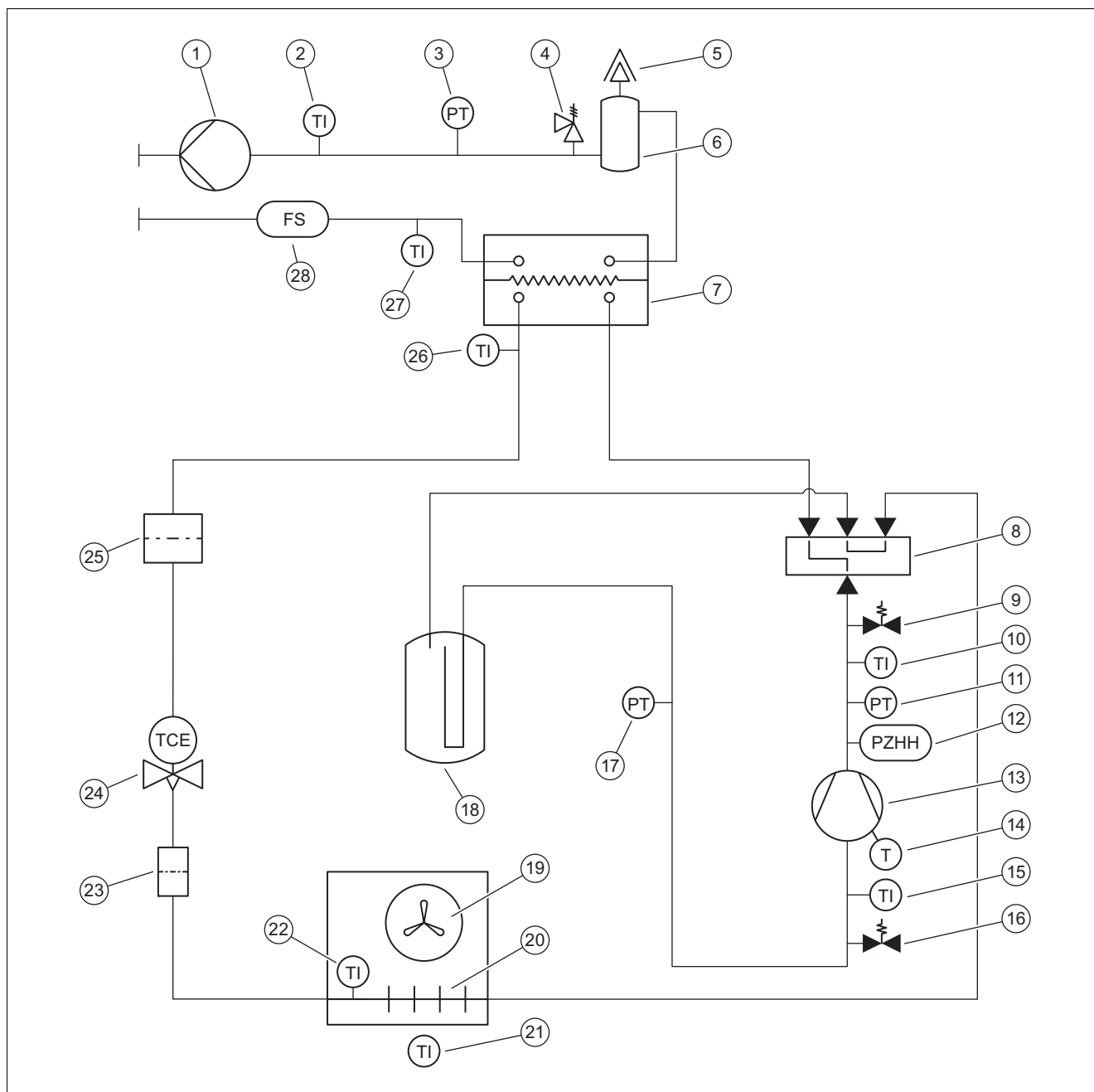
Datele de contact ale serviciului nostru de asistență tehnică sunt disponibile în Country specifics.

A Schema de funcționare



1	Senzor de temperatură la admisia aerului	16	Senzor de temperatură la turul încălzirii
2	Filtru	17	Pompa de încălzire
3	Supapa electronică de siguranță	18	Racordul pentru returul încălzirii
4	Senzor de presiune	19	Racordul pentru turul încălzirii
5	Racord de întreținere în domeniul de joasă presiune	20	Senzor de debit
6	Senzor de temperatură în amonte de compresor	21	Senzor de temperatură la returul încălzirii
7	Vană deviatoare cu 4 căi	22	Condensator
8	Senzor de temperatură de la compresor	23	Senzor de temperatură în aval de condensator
9	Racord de întreținere în domeniul de înaltă presiune	24	Senzor de temperatură în aval de compresor
10	Senzor de presiune	25	Compresor
11	Relevu de control al presiunii	26	Colector de agent frigorific
12	Dispozitiv de aerisire rapidă	27	Filtru/uscător
13	Separator	28	Senzor de temperatură la vaporizator
14	Supapă de siguranță	29	Vaporizator
15	Senzorul de presiune din circuitul de încălzire	30	Ventilator

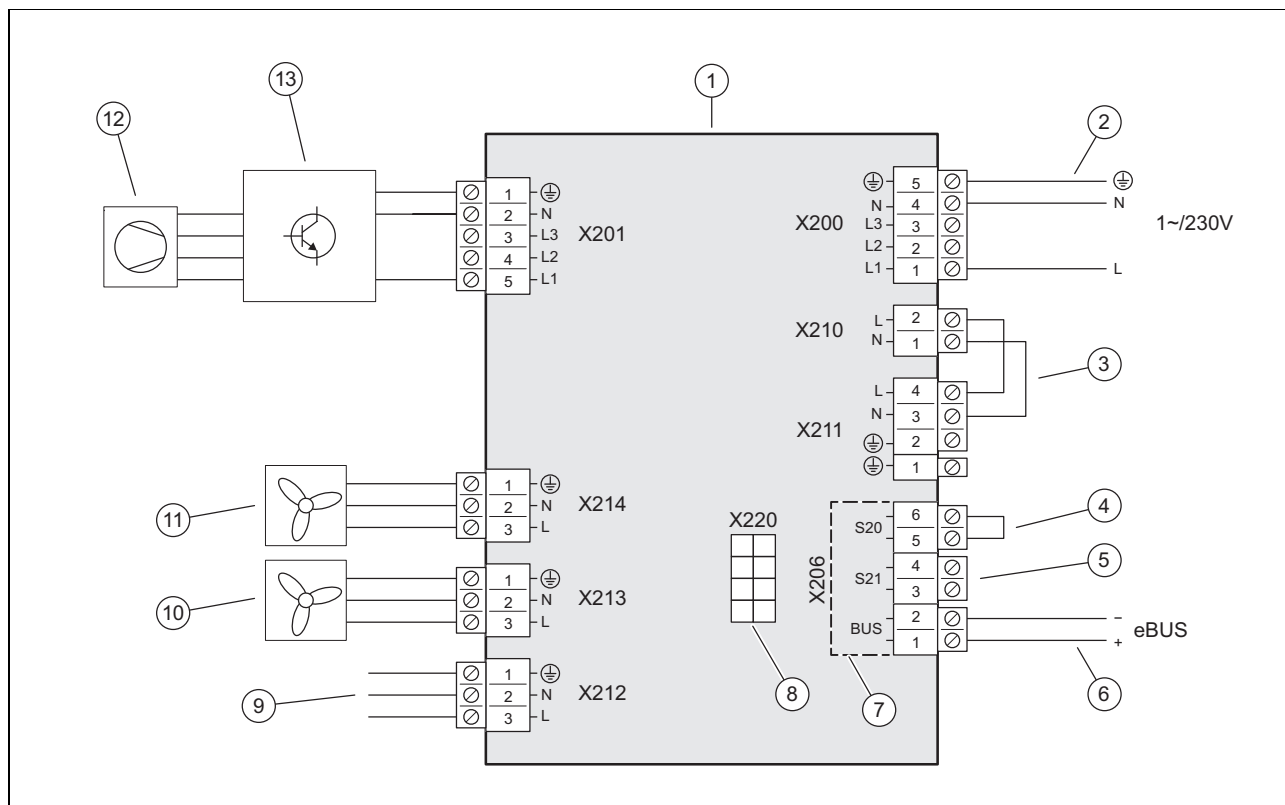
B Dispozitive de siguranță



1	Pompa de încălzire	15	Senzor de temperatură în amonte de compresor
2	Senzor de temperatură la turul încălzirii	16	Racord de întreținere în domeniul de joasă presiune
3	Senzorul de presiune din circuitul de încălzire	17	Senzorul de presiune din domeniul de joasă presiune
4	Supapă de siguranță	18	Colector de agent frigorific
5	Dispozitiv de aerisire rapidă	19	Ventilator
6	Separator	20	Vaporizator
7	Condensator	21	Senzor de temperatură la admisia aerului
8	Vană deviatoare cu 4 căi	22	Senzor de temperatură la vaporizator
9	Racord de întreținere în domeniul de înaltă presiune	23	Filtru
10	Senzor de temperatură în aval de compresor	24	Supapa electronică de siguranță
11	Senzor de presiune în domeniul de înaltă presiune	25	Filtru/uscător
12	Monitorizator de presiune în domeniul de înaltă presiune	26	Senzor de temperatură în aval de condensator
13	Compresor	27	Senzorul de temperatură returul încălzirii
14	Releu de temperatură la compresor	28	Senzor de debit

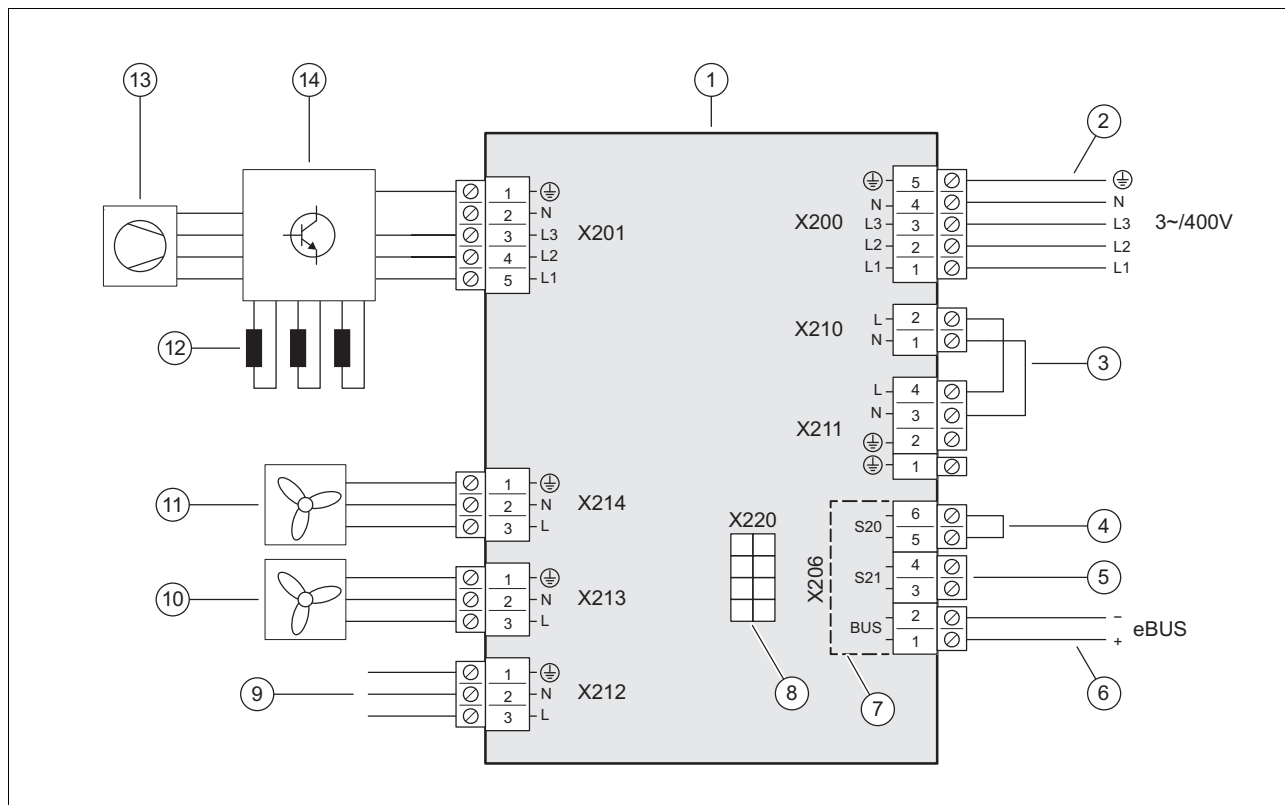
C Diagrama de conexiuni

C.1 Diagrama de conexiuni, alimentarea electrică, 1~/230V



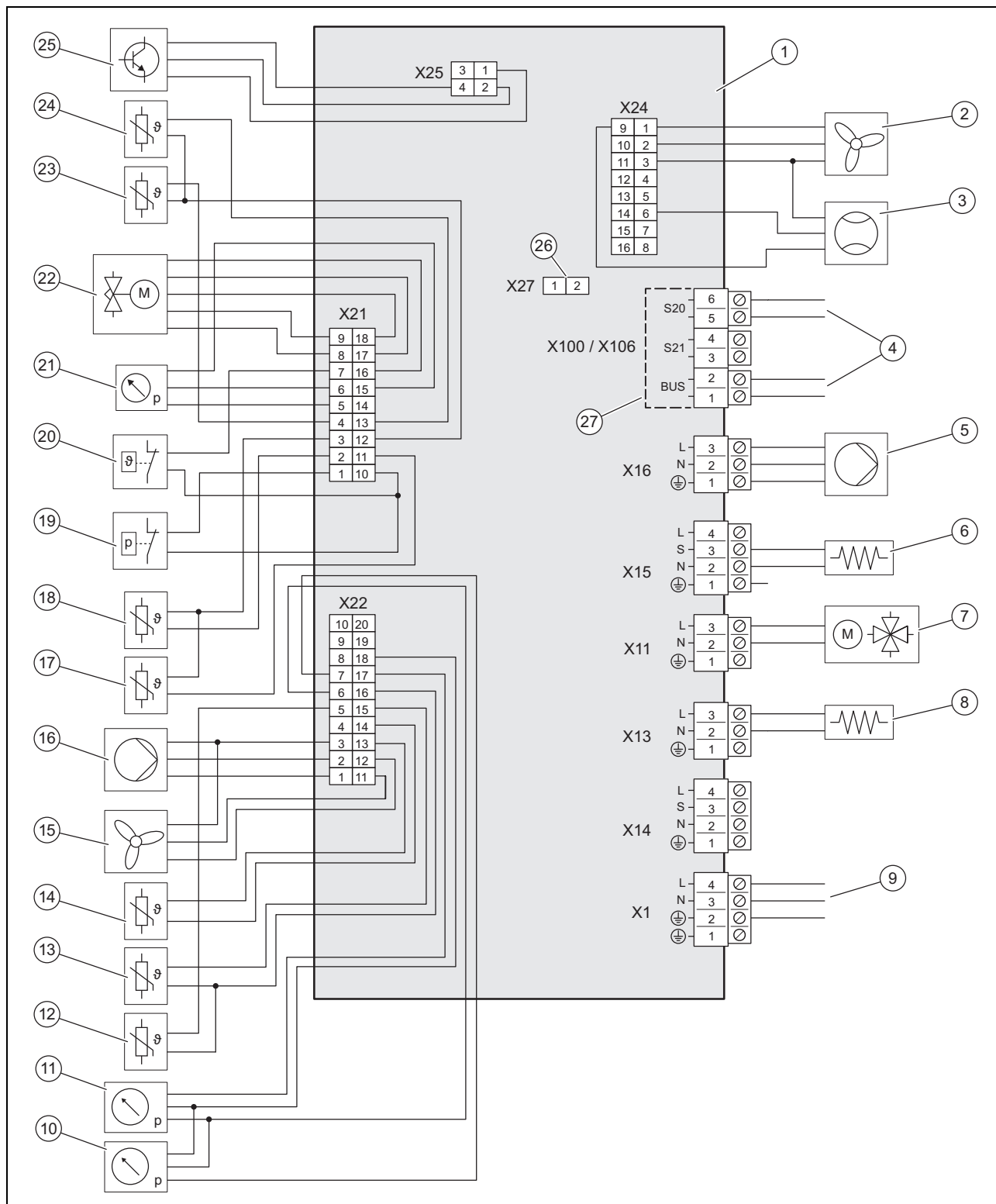
1	Placă electronică INSTALLER BOARD	7	Intervalul de tensiune extra-scăzută de protecție (SELV)
2	Conexiune alimentare electrică	8	Conexiune la placa electronică HMU, linie de date
3	Punte, în funcție de tipul de conexiune (întrerupere a alimentării de către societatea de furnizare a energiei electrice)	9	Conexiune la placa electronică HMU, alimentare cu tensiune
4	Intrare pentru termostatul de maxim	10	Alimentare cu tensiune pentru ventilatorul 2
5	Intrarea S21, neutilizată	11	Alimentare cu tensiune pentru ventilatorul 1
6	Conexiune cablu eBUS	12	Compresor
		13	Ansamblul INVERTER

C.2 Diagrama de conexiuni, alimentarea electrică, 3~/400V



1	Placă electronică INSTALLER BOARD	8	Conexiune la placa electronică HMU, linie de date
2	Conexiune alimentare electrică	9	Conexiune la placa electronică HMU, alimentare cu tensiune
3	Punte, în funcție de tipul de conexiune (întrerupere a alimentării de către societatea de furnizare a energiei electrice)	10	Alimentare cu tensiune pentru ventilatorul 2
4	Intrare pentru termostatul de maxim	11	Alimentare cu tensiune pentru ventilatorul 1
5	Intrarea S21, neutilizată	12	Reducții
6	Conexiune cablu eBUS	13	Compresor
7	Intervalul de tensiune extra-scăzută de protecție (SELV)	14	Ansamblul INVERTER


C.3 Diagrama de conexiuni, senzori și actuatore



- | | | | |
|---|--|----|---|
| 1 | Placă electronică HMU | 10 | Senzorul de presiune din domeniul de joasă presiune |
| 2 | Comanda pentru ventilatorul 2 | 11 | Senzorul de presiune din circuitul de încălzire |
| 3 | Senzor de debit | 12 | Senzor de temperatură la turul încălzirii |
| 4 | Conexiune la placa electronică INSTALLER BOARD | 13 | Senzor de temperatură la returul încălzirii |
| 5 | Alimentare cu tensiune pentru pompa de încălzire | 14 | Senzor de temperatură la admisia aerului |
| 6 | Încălzire baie de ulei | 15 | Comanda pentru ventilatorul 1 |
| 7 | Vană deviatoare cu 4 căi | 16 | Comandă pentru pompa de încălzire |
| 8 | Încălzirea tăvii de colectare a condensului | 17 | Senzor de temperatură în aval de compresor |
| 9 | Conexiune la placa electronică INSTALLER BOARD | 18 | Senzor de temperatură în amonte de compresor |

19	Releu de control al presiunii	24	Senzor de temperatură în aval de condensator
20	Releu de temperatură	25	Comandă pentru ansamblul INVERTER
21	Senzor de presiune în domeniul de înaltă presiune	26	Locaş pentru rezistenţa la codare pentru regimul de răcire
22	Supapa electronică de siguranţă	27	Intervalul de tensiune extra-scăzută de protecţie (SELV)
23	Senzor de temperatură la vaporizator		

D Lucrări de inspecție și întreținere

#	Lucrare de întreținere	Intervalul	
1	Verificarea zonei de protecție	Anual	192
2	Curățarea aparatului	Anual	192
3	Verificarea dispozitivului de aerisire rapidă și a supapei de siguranță	Anual	192
4	Verificarea vaporizatorului, ventilatorului și sistemului de evacuare a condensului	Anual	192
5	Verificarea circuitului de agent frigorific	Anual	193
6	Verificarea etanșeității circuitului de agent frigorific	Anual	193
7	Verificarea racordurilor electrice și cablurilor electrice	Anual	193
8	Verificarea semnelor de uzură a picioarelor de amortizare mici	Anual, după 3 ani	193

E Date tehnice



Indicație

Următoarele date privind performanțele sunt valabile numai pentru aparate noi cu schimbătoare de căldură curate. Datele de putere acoperă și regimul silențios.

Datele conform EN 14825 sunt determinate printr-un procedeu de testare special. Informațiile în această privință sunt disponibile în declarația „Proceduri de testare EN 14825” emisă de producătorul aparatului.

Date tehnice – Aspecte generale

	VWL 105/6 A 230V	VWL 105/6 A	VWL 125/6 A 230V	VWL 125/6 A
Lățime	1.100 mm	1.100 mm	1.100 mm	1.100 mm
Înălțime	1.565 mm	1.565 mm	1.565 mm	1.565 mm
Adâncime	450 mm	450 mm	450 mm	450 mm
Greutate, cu ambalaj	223 kg	239 kg	223 kg	239 kg
Greutate, gata de utilizare	194 kg	210 kg	194 kg	210 kg
Greutatea, gata de utilizare, partea stângă/dreaptă	65 kg/129 kg	70 kg/140 kg	65 kg/129 kg	70 kg/140 kg
Racord, circuit de încălzire	G 1 1/4 "	G 1 1/4 "	G 1 1/4 "	G 1 1/4 "
Tensiune de măsurare	230 V (+10%/-15%), 50 Hz, 1~/N/PE	400 V (+10%/-15%), 50 Hz, 3~/N/PE	230 V (+10%/-15%), 50 Hz, 1~/N/PE	400 V (+10%/-15%), 50 Hz, 3~/N/PE
Putere măsurată, maximă	5,40 kW	8,00 kW	5,40 kW	8,00 kW
Factor de putere nominală	1,0	1,0	1,0	1,0
Curent de măsurare, maxim	23,3 A	15,0 A	23,3 A	15,0 A
Curent de pornire	23,3 A	15,0 A	23,3 A	15,0 A
Tip de protecție	IP 15 B	IP 15 B	IP 15 B	IP 15 B
Tipul siguranței	Caracteristica C, inertă, comutabilă cu 1 pol	Caracteristica C, inertă, comutabilă cu 3 poli	Caracteristica C, inertă, comutabilă cu 1 pol	Caracteristica C, inertă, comutabilă cu 3 poli
Categorie de supratensiune	II	II	II	II
Ventilator, putere absorbită	50 W	50 W	50 W	50 W
Ventilator, număr	2	2	2	2
Ventilator, turație, maximă	680 rot./min	680 rot./min	680 rot./min	680 rot./min

	VWL 105/6 A 230V	VWL 105/6 A	VWL 125/6 A 230V	VWL 125/6 A
Ventilator, curent de aer, maxim	5.100 m ³ /h	5.100 m ³ /h	5.100 m ³ /h	5.100 m ³ /h
Pompă de încălzire, putere absorbită	3 ... 87 W	3 ... 87 W	3 ... 87 W	3 ... 87 W

Date tehnice - circuit de încălzire

	VWL 105/6 A 230V	VWL 105/6 A	VWL 125/6 A 230V	VWL 125/6 A
Temperatura agentului termic, minimă/maximă	20 ... 75 °C	20 ... 75 °C	20 ... 75 °C	20 ... 75 °C
Lungimea maximă simplă a conductei de agent termic între unitatea de exterior și unitatea de interior	20 m	20 m	20 m	20 m
Presiune de lucru, minimă	0,05 MPa (0,50 bar)	0,05 MPa (0,50 bar)	0,05 MPa (0,50 bar)	0,05 MPa (0,50 bar)
Presiune de lucru, maximă	0,25 MPa (2,50 bar)	0,25 MPa (2,50 bar)	0,25 MPa (2,50 bar)	0,25 MPa (2,50 bar)
Curent de volum, minim	995 l/h	995 l/h	995 l/h	995 l/h
Curent de volum, maxim	2.065 l/h	2.065 l/h	2.065 l/h	2.065 l/h
Cantitate de apă, în unitatea de exterior	4,5 l	4,5 l	4,5 l	4,5 l
Cantitatea de apă, din circuitul de încălzire, minimă, regim de dezghețare, încălzire suplimentară activată/dezactivată	45 l/150 l	45 l/150 l	45 l/150 l	45 l/150 l
Presiune reziduală de alimentare, hidraulică	55,0 kPa (550,0 mbar)	55,0 kPa (550,0 mbar)	55,0 kPa (550,0 mbar)	55,0 kPa (550,0 mbar)

Date tehnice – Circuitul de agent frigorific

	VWL 105/6 A 230V	VWL 105/6 A	VWL 125/6 A 230V	VWL 125/6 A
Agent de răcire, tip	R290	R290	R290	R290
Agent de răcire, cantitate de alimentare	1,30 kg	1,30 kg	1,30 kg	1,30 kg
Agent frigorific, Global Warming Potential (GWP)	3	3	3	3
Agent de răcire, echivalent CO ₂	0,0039 t	0,0039 t	0,0039 t	0,0039 t
Presiune de lucru admisă, maximă	3,15 MPa (31,50 bar)	3,15 MPa (31,50 bar)	3,15 MPa (31,50 bar)	3,15 MPa (31,50 bar)
Compresor, tip	Compresor cu spirală	Compresor cu spirală	Compresor cu spirală	Compresor cu spirală
Compresor, tip de ulei	Poliachilenglicol specific (PAG)	Poliachilenglicol specific (PAG)	Poliachilenglicol specific (PAG)	Poliachilenglicol specific (PAG)
Compresor, reglare	Electronic	Electronic	Electronic	Electronic

Date tehnice – performanța, regimul de încălzire

	VWL 105/6 A 230V	VWL 105/6 A	VWL 125/6 A 230V	VWL 125/6 A
Putere de încălzire, A2/W35	5,80 kW	5,80 kW	5,90 kW	5,90 kW
Dimensiunea ieșirii, COP, EN 14511, A2/W35	4,60	4,60	4,60	4,60
Putere absorbită, efectiv, A2/W35	1,26 kW	1,26 kW	1,28 kW	1,28 kW
Curent absorbit, A2/W35	6,20 A	2,80 A	6,20 A	2,90 A
Putere de încălzire, minimă/maximă, A7/W35	5,40 ... 12,50 kW	5,40 ... 12,50 kW	5,40 ... 14,00 kW	5,40 ... 14,00 kW
Putere de încălzire, nominală, A7/W35	8,10 kW	8,10 kW	8,50 kW	8,50 kW
Dimensiunea ieșirii, COP, EN 14511, A7/W35	5,30	5,30	5,40	5,40
Putere absorbită, efectiv, A7/W35	1,53 kW	1,53 kW	1,57 kW	1,57 kW
Curent absorbit, A7/W35	7,40 A	3,00 A	7,60 A	3,10 A
Putere de încălzire, A7/W45	8,10 kW	8,10 kW	8,10 kW	8,10 kW
Dimensiunea ieșirii, COP, EN 14511, A7/W45	4,10	4,10	4,10	4,10
Putere absorbită, efectiv, A7/W45	1,98 kW	1,98 kW	1,98 kW	1,98 kW
Curent absorbit, A7/W45	9,40 A	3,60 A	9,40 A	3,60 A
Putere de încălzire, A7/W55	9,10 kW	9,10 kW	9,10 kW	9,10 kW

	VWL 105/6 A 230V	VWL 105/6 A	VWL 125/6 A 230V	VWL 125/6 A
Dimensiunea ieșirii, COP, EN 14511, A7/W55	3,10	3,10	3,10	3,10
Putere absorbită, efectiv, A7/W55	2,94 kW	2,94 kW	2,94 kW	2,94 kW
Curent absorbit, A7/W55	13,50 A	5,10 A	13,50 A	5,10 A
Putere de încălzire, A7/W65	11,40 kW	11,40 kW	11,40 kW	11,40 kW
Dimensiunea ieșirii, COP, EN 14511, A7/W65	2,30	2,30	2,30	2,30
Putere absorbită, efectiv, A7/W65	4,96 kW	4,96 kW	4,96 kW	4,96 kW
Curent absorbit, A7/W65	22,20 A	7,90 A	22,20 A	7,90 A
Putere de încălzire, A-7/W35	9,20 kW	9,20 kW	12,20 kW	12,20 kW
Dimensiunea ieșirii, COP, EN 14511, A-7/W35	2,70	2,70	2,70	2,70
Putere absorbită, efectiv, A-7/W35	3,41 kW	3,41 kW	4,52 kW	4,52 kW
Curent absorbit, A-7/W35	15,40 A	5,70 A	20,10 A	7,30 A

Date tehnice – performanța, regimul de răcire

	VWL 105/6 A 230V	VWL 105/6 A	VWL 125/6 A 230V	VWL 125/6 A
Capacitate de răcire, A35/W18	10,90 kW	10,90 kW	10,80 kW	10,80 kW
Randament energetic, EER, EN 14511, A35/W18	4,60	4,60	4,60	4,60
Putere absorbită, efectiv, A35/W18	2,37 kW	2,37 kW	2,35 kW	2,35 kW
Curent absorbit, A35/W18	10,90 A	4,20 A	10,90 A	4,20 A
Capacitate de răcire, minimă/maximă, A35/W7	4,40 ... 12,10 kW	4,40 ... 12,10 kW	4,30 ... 12,00 kW	4,30 ... 12,00 kW
Capacitate de răcire, A35/W7	7,90 kW	7,90 kW	7,80 kW	7,80 kW
Randament energetic, EER, EN 14511, A35/W7	3,50	3,50	3,50	3,50
Putere absorbită, efectiv, A35/W7	2,26 kW	2,26 kW	2,23 kW	2,23 kW
Curent absorbit, A35/W7	10,20 A	4,00 A	10,20 A	4,00 A

Date tehnice – performanța în regim silențios, regim de încălzire

	VWL 105/6 A 230V	VWL 105/6 A	VWL 125/6 A 230V	VWL 125/6 A
Putere de încălzire, EN 14511, A-7/W35, regim silențios 40%	8,00 kW	8,00 kW	8,00 kW	8,00 kW
Dimensiunea ieșirii, COP, EN 14511, A-7/W35, regim de zgomot redus cu 40%	3,40	3,40	3,40	3,40
Putere absorbită, efectivă, EN 14511, A-7/W35, regim silențios 40%	2,35 kW	2,35 kW	2,35 kW	2,35 kW
Putere de încălzire, EN 14511, A-7/W35, regim silențios 50%	6,80 kW	6,80 kW	6,80 kW	6,80 kW
Dimensiunea ieșirii, COP, EN 14511, A-7/W35, regim de zgomot redus cu 50%	3,50	3,50	3,50	3,50
Putere absorbită, efectivă, EN 14511, A-7/W35, regim silențios 50%	1,94 kW	1,94 kW	1,94 kW	1,94 kW
Putere de încălzire, EN 14511, A-7/W35, regim silențios 60%	6,40 kW	6,40 kW	6,40 kW	6,40 kW
Dimensiunea ieșirii, COP, EN 14511, A-7/W35, regim de zgomot redus cu 60%	3,40	3,40	3,40	3,40
Putere absorbită, efectivă, EN 14511, A-7/W35, regim silențios 60%	1,88 kW	1,88 kW	1,88 kW	1,88 kW

Date tehnice – emisia acustică, regimul de încălzire

	VWL 105/6 A 230V	VWL 105/6 A	VWL 125/6 A 230V	VWL 125/6 A
Putere acustică, EN 12102, EN 14511 LWA, A7/W35	58 dB(A)	59 dB(A)	58 dB(A)	59 dB(A)
Putere acustică, EN 12102, EN 14511 LWA, A7/W45	58 dB(A)	59 dB(A)	58 dB(A)	59 dB(A)
Putere acustică, EN 12102, EN 14511 LWA, A7/W55	60 dB(A)	59 dB(A)	60 dB(A)	59 dB(A)

	VWL 105/6 A 230V	VWL 105/6 A	VWL 125/6 A 230V	VWL 125/6 A
Putere acustică, EN 12102, EN 14511 LWA, A7/W65	61 dB(A)	59 dB(A)	61 dB(A)	59 dB(A)
Putere acustică, EN 12102, EN 14511 LWA, A-7/W35, regim silențios 40%	54 dB(A)	55 dB(A)	54 dB(A)	55 dB(A)
Putere acustică, EN 12102, EN 14511 LWA, A-7/W35, regim silențios 50%	51 dB(A)	51 dB(A)	51 dB(A)	51 dB(A)
Putere acustică, EN 12102, EN 14511 LWA, A-7/W35, regim silențios 60%	51 dB(A)	51 dB(A)	51 dB(A)	51 dB(A)

Date tehnice – emisia acustică, regimul de răcire

	VWL 105/6 A 230V	VWL 105/6 A	VWL 125/6 A 230V	VWL 125/6 A
Putere acustică, EN 12102, EN 14511 LWA, A35/W18	58 dB(A)	59 dB(A)	58 dB(A)	59 dB(A)
Putere acustică, EN 12102, EN 14511 LWA, A35/W7	59 dB(A)	59 dB(A)	59 dB(A)	59 dB(A)

Listă de cuvinte cheie

A	
Abțibild de avertizare.....	171
Agent frigorific	194
Salubritate.....	196
Alimentare cu energie electrică	187–188
Ansamblul și componenta	169–170
B	
Blocare întreprindere de alimentare cu energie	187
C	
Calificare	166
Calitatea tensiunii din rețea	186
Cantitatea minimă de apă recirculată.....	184
Caracteristica CE	171
Circuitul de agent frigorific.....	193
Consola de montaj	184–185
D	
Dimensiunea	176–177
Dispozitiv de aerisire rapidă	192
Dispozitiv de siguranță	167, 172, 198
Dispozitivul electric de separare.....	186
E	
Electricitate	166
Etanșeitate	193
Evacuarea condensului	175, 192
F	
Fundația	180
G	
Grilajul de admisie a aerului	184
Grilajul de evacuare a aerului.....	183
I	
Instalatori.....	166
L	
Limitele de aplicabilitate	171
Locul de instalare	178
M	
modalitatea de funcționare	168
P	
Partea carcasei	183–184, 192
Piese de schimb	192
Piscina	186
Plăcuța de timbru	170
Prepararea agentului termic	189
Prescripții.....	167
Presiunea reziduală de alimentare.....	191
R	
Regimul de dezghețare	172
S	
Schemă	167
Set de livrare	176
Sistemul pompei de încălzire	168
Supapă de siguranță	192
T	
Tensiune.....	166
Termostatul de maxim.....	189
Tipul de instalare	184
Tipul de montaj.....	178
Transport.....	176
U	
Utilizarea conform destinației	166
V	
Vaporizatorul	192

Ventilatorul	192
Z	
Zona de protecție	172

Návod na obsluhu

Obsah

1	Bezpečnosť	208
1.1	Použitie podľa určenia	208
1.2	Všeobecné bezpečnostné upozornenia	208
2	Pokyny k dokumentácii	210
2.1	Podklady	210
2.2	Platnosť návodu	210
3	Opis výrobku	210
3.1	Systém tepelného čerpadla	210
3.2	Opis výrobku	210
3.3	Spôsob fungovania tepelného čerpadla	210
3.4	Rozdelenie systému a protimrazová ochrana	210
3.5	Konštrukcia výrobku	210
3.6	Typový štítok a sériové číslo	210
3.7	Výstražná nálepka	211
4	Ochranná oblasť a výpusť kondenzátu	211
4.1	Ochranná oblasť	211
4.2	Vyhotovenie výpustu kondenzátu	213
5	Prevádzka	214
5.1	Zapnutie výrobku	214
5.2	Obsluha výrobku	214
5.3	Zabezpečenie protimrazovej ochrany	214
5.4	Vypnutie výrobku	214
6	Starostlivosť a údržba	214
6.1	Udržiavanie voľného výrobku	214
6.2	Očistenie výrobku	214
6.3	Vykonanie údržby	214
7	Odstránenie porúch	214
7.1	Odstránenie porúch	214
8	Vyradenie z prevádzky	215
8.1	Dočasné vyradenie výrobku z prevádzky	215
8.2	Definitívne vyradenie výrobku z prevádzky	215
9	Recyklácia a likvidácia	215
9.1	Recyklácia a likvidácia	215
9.2	Likvidácia chladiva	215
10	Záruka a zákaznícky servis	215
10.1	Záruka	215
10.2	Zákaznícky servis	215



1 Bezpečnosť

1.1 Použitie podľa určenia

Pri neodbornom používaní alebo používaní v rozpore s určením môžu vzniknúť nebezpečné poranenia alebo ohrozenia života používateľa alebo tretích osôb, resp. poškodenia výrobku a iných vecných hodnôt.

Výrobok je vonkajšou jednotkou tepelného čerpadla typu vzduch-voda, s monoblokovou konštrukciou.

Výrobok využíva vonkajší vzduch ako zdroj tepla a dá sa používať na vykurovanie obytnej budovy, ako aj na prípravu teplej vody.

Vzduch vystupujúci z výrobku musí mať možnosť voľného odchodu a nesmie sa používať na iné účely.

Výrobok je určený výhradne na vonkajšiu inštaláciu.

Výrobok je určený výlučne na domáce použitie.

Použitie podľa určenia zahŕňa:

- dodržiavanie príslušných návodov na obsluhu výrobku a tiež všetkých ostatných komponentov systému
- dodržiavanie všetkých podmienok inšpekcie a údržby uvedených v návodoch.

Tento výrobok môžu používať deti od veku 8 rokov a okrem toho aj osoby so zníženými fyzickými, sensorickými alebo mentálnymi schopnosťami alebo s nedostatkom skúseností a vedomostí, len ak sú pod dozorom alebo ak boli poučené ohľadne bezpečného používania výrobku a porozumeli nebezpečenstvám, ktoré z používania vyplývajú. Deti sa s výrobkom nesmú hrať. Čistenie a užívateľská údržba sa nesmú vykonávať deťmi bez dozoru.

Iné použitie, ako použitie opísané v predloženej návode alebo použitie, ktoré presahuje rámec tu opísaného použitia, sa považuje za použitie v rozpore s určením. Za použitie v rozpore s určením sa považuje aj každé bezprostredné komerčné a priemyselné použitie.

Pozor!

Akékoľvek zneužitie je zakázané.

1.2 Všeobecné bezpečnostné upozornenia

1.2.1 Riziko ohrozenia života ohňom alebo výbuchom v prípade netesnosti v okruhu chladiva

Výrobok obsahuje horľavé chladivo R290. Pri netesnosti môže unikajúce chladivo v dôsledku zmiešania so vzduchom vytvárať horľavú atmosféru. Hrozí nebezpečenstvo ohňa a výbuchu.

Pre oblasť blízko okolo výrobku je definovaná ochranná oblasť. Pozrite si kapitolu „Ochranná oblasť“.

- ▶ Uistite sa, že v ochranej oblasti nie sú žiadne zdroje zapaľovania, ako sú zásuvky, vypínače, žiarovky, elektrické spínače alebo iné trvalé zdroje zapaľovania.
- ▶ V ochranej oblasti nepoužívajte žiadne spreje alebo iné horľavé plyny.

1.2.2 Riziko ohrozenia života vyvolané zmenami na výrobku alebo v okolí výrobku

- ▶ V žiadnom prípade neodstraňujte, nepremosťujte ani neblokujte bezpečnostné zariadenia.
- ▶ Nemanipulujte s bezpečnostnými zariadeniami.
- ▶ Neničte ani neodstraňujte plomby z konštrukčných dielov.
- ▶ Nevykonávajte žiadne zmeny:
 - na výrobku
 - na prírodných vedeniach
 - na odtokovom vedení
 - na poistnom ventile pre okruh zdroja tepla
 - na stavebných danostiach, ktoré môžu mať vplyv na prevádzkovú bezpečnosť výrobku.

1.2.3 Nebezpečenstvo poranenia a riziko vecnej škody v dôsledku neodbornej alebo zanedbanej údržby a opravy

- ▶ Nikdy sa nepokúšajte sami vykonávať údržbové práce ani opravy na vašom výrobku.
- ▶ Poruchy a poškodenia nechajte ihneď odstrániť odborníkom.
- ▶ Dodržiavajte zadané intervaly údržby.





1.2.4 Riziko hmotnej škody spôsobenej mrazom

- ▶ Zabezpečte, aby vykurovací systém ostal počas mrazu v každom prípade v prevádzke a aby sa dostatočne temperovali všetky priestory.
- ▶ Ak nedokážete zabezpečiť prevádzku, potom nechajte vykurovací systém vypustiť servisnému technikovi.

1.2.5 Nebezpečenstvo spôsobené chybnou obsluhou

Chybnou obsluhou môžete ohroziť samých seba a iné osoby a zapríčiniť vznik hmotných škôd.

- ▶ Starostlivo si prečítajte predkladaný návod a všetky súvisiace platné podklady, najmä kapitolu „Bezpečnosť“ a výstražné upozornenia.
- ▶ Vykonávajte iba také činnosti, ku ktorým vás vedie predložený návod na použitie.



2 Pokyny k dokumentácii

2.1 Podklady

- ▶ Bezpodmienečne dodržiavajte všetky návody na obsluhu, ktoré sú priložené ku komponentom systému.
- ▶ Tento návod, ako aj všetky súvisiace podklady uschovejte pre ďalšie použitie.

2.2 Platnosť návodu

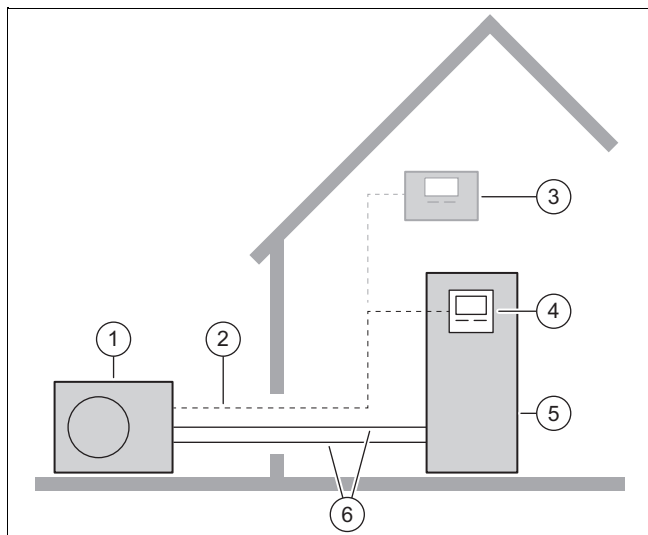
Tento návod platí výlučne pre:

Výrobok
VWL 105/6 A 230V
VWL 105/6 A
VWL 125/6 A 230V
VWL 125/6 A

3 Opis výrobku

3.1 Systém tepelného čerpadla

Konštrukcia typického systému tepelného čerpadla s monoblokovou technológiou:



- | | |
|-------------------------------|---|
| 1 Vonkajšia jednotka | 4 Regulátor vnútornej jednotky |
| 2 Vedenie eBUS | 5 Vnútorná jednotka so zásobníkom teplej vody |
| 3 Voliteľný regulátor systému | 6 Vykurovací okruh |

3.2 Opis výrobku

Výrobok je vonkajšou jednotkou tepelného čerpadla typu vzduch–voda, s monoblokovou technológiou.

3.3 Spôsob fungovania tepelného čerpadla

Tepelné čerpadlo obsahuje uzatvorený okruh chladiva, v ktorom cirkuluje chladivo.

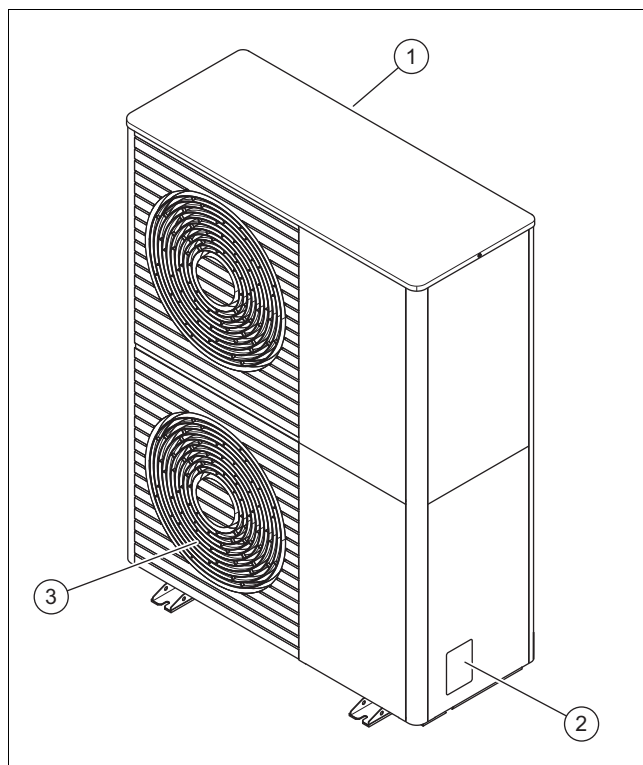
Cyklickým odparovaním, kompresiou, skvapalňovaním a expanziou sa odoberá tepelná energia z okolitého prostredia a odovzdáva sa do budovy. V chladiacej prevádzke sa z budovy odoberá tepelná energia a odovzdáva sa do okolitého prostredia.

3.4 Rozdelenie systému a protimrazová ochrana

Pri rozdelení systému je vo vnútornej jednotke zabudovaný vložený výmenník tepla. Ten rozdeľuje vykurovací okruh na jeden primárny vykurovací okruh (k vonkajšej jednotke) a jeden sekundárny vykurovací okruh (v budove).

Ak je primárny vykurovací okruh naplnený zmesou vody a protimrazovej ochrany (soľanková kvapalina), tak je vonkajšia jednotka chránená pred zamrznutím aj vtedy, keď je elektricky odpojená alebo v prípade výpadku dodávky elektrickej energie.

3.5 Konštrukcia výrobku



- | | |
|--------------------------|---------------------------|
| 1 Mriežka vstupu vzduchu | 3 Mriežka výstupu vzduchu |
| 2 Typový štítok | |




3.6 Typový štítok a sériové číslo

Typový štítok sa nachádza na pravej vonkajšej strane výrobku.

Na typovom štítku sa nachádza názvoslovie a sériové číslo.

3.7 Výstražná nálepka

Na výrobku sú na viacerých miestach upevnené výstražné nálepky, ktoré sú relevantné z hľadiska bezpečnosti. Výstražné nálepky obsahujú pravidlá postupu, ktoré sa týkajú chladiva R290. Výstražné nálepky sa nesmú odstraňovať.

Symbol	Význam
	Výstraha pred horľavými a zápalnými látkami v spojení s chladivom R290.
	Oheň, otvorený plameň/otvorené svetlo a fajčenie sú zakázané.
	Servisné upozornenie, prečítajte si technický návod.

4 Ochranná oblasť a výpust kondenzátu

4.1 Ochranná oblasť

Výrobok obsahuje chladivo R290. Prihliadajte na to, že toto chladivo má vyššiu hustotu ako vzduch. V prípade netesnosti by sa mohlo unikajúce chladivo zhromažďovať v blízkosti podlahy.

Chladivo sa nesmie zhromažďovať spôsobom, ktorý môže viesť k nebezpečnej, výbušnej, dusivej alebo toxickému atmosfére. Chladivo nesmie do budovy prenikať cez otvory. Chladivo sa nesmie dostať do priehlbín.

Pre oblasť okolo výrobku je definovaná ochranná oblasť. V ochrannej oblasti sa nesmú nachádzať žiadne okná, dvere, vetracie otvory, svetlíky, prístupy do pivničných priestorov, otvory na vystupovanie alebo okná na rovnej streche.

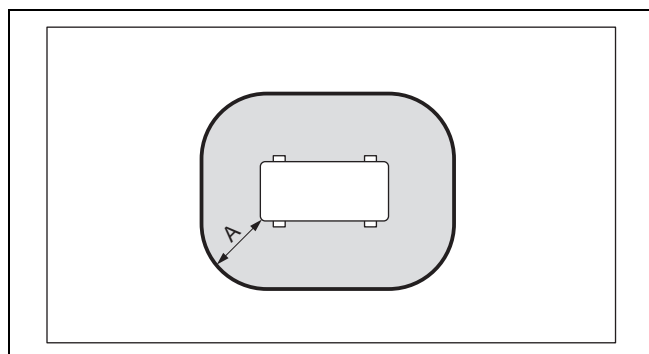
V ochrannej oblasti sa nesmú nachádzať žiadne zdroje zapálenia, ako sú zásuvky, vypínače svetla, lampy alebo elektrické spínače či prepínače alebo iné trvalé zdroje vznietenia.

Ochranná oblasť sa nesmie rozprestierať na susedných pozemkoch alebo verejných dopravných plochách.

V ochrannej oblasti blízko okolo výrobku sa nesmú vykonávať žiadne stavebné úpravy, ktoré porušujú uvedené pravidlá pre ochrannú oblasť.

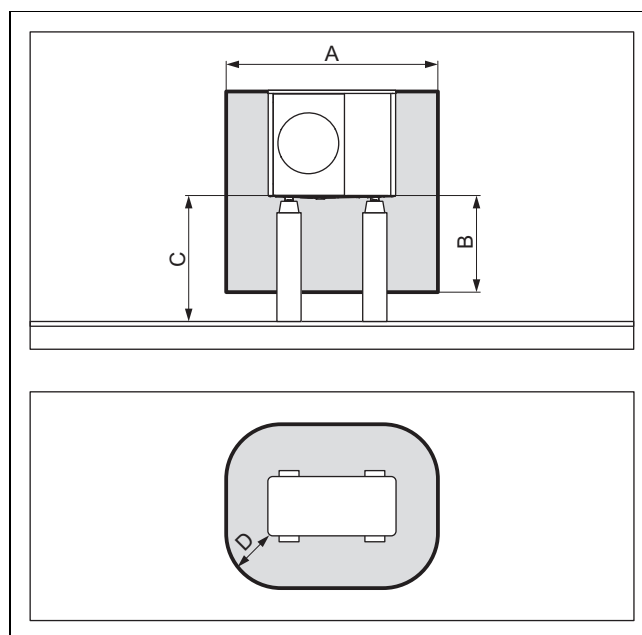
4.1.1 Ochranná oblasť pri inštalácii na zem

4.1.1.1 Inštalácia na zem



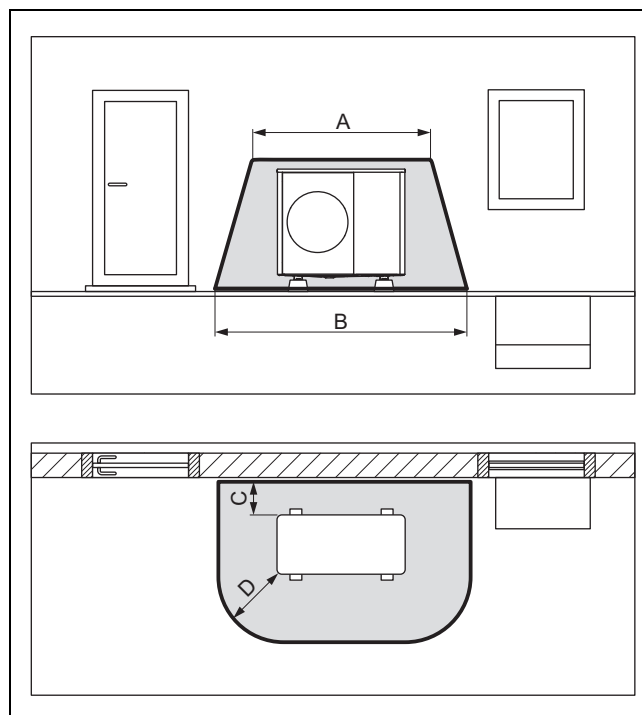
A 1 000 mm

4.1.1.2 Inštalácia na zem pri vyvýšenej pozícii



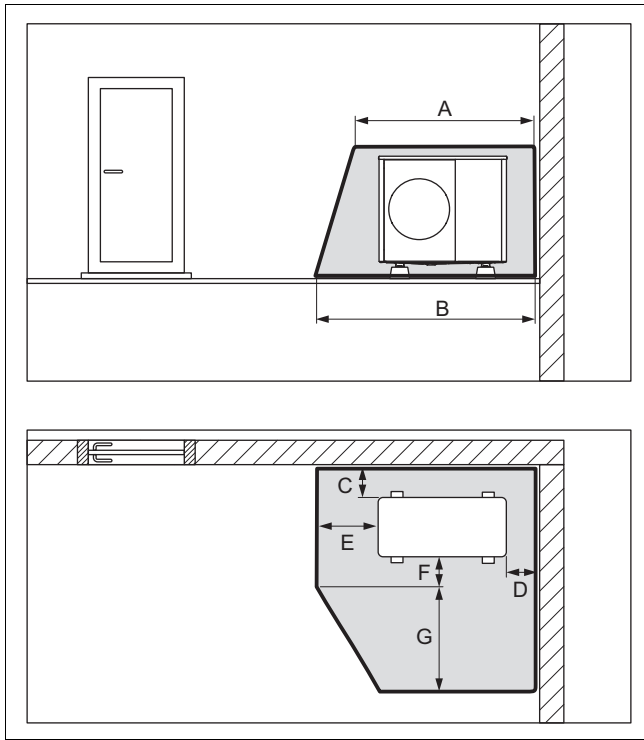
A 2 100 mm C > 1 000 mm
B 1 000 mm D 500 mm

4.1.1.3 Inštalácia na zem pred stenu budovy



A 2 100 mm C 200 mm/250 mm
B 3 100 mm D 1 000 mm

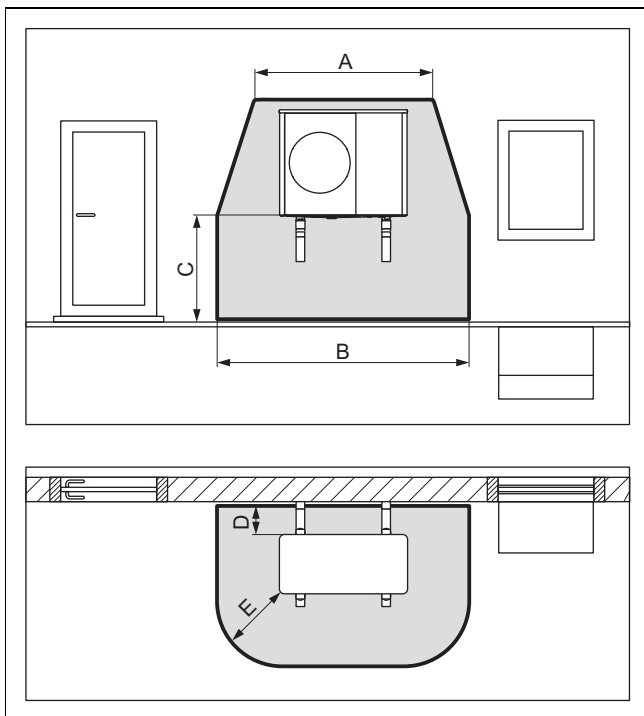
4.1.1.4 Inštalácia na zem v rohu budovy



A	2 100 mm	E	1 000 mm
B	2 600 mm	F	500 mm
C	200 mm/250 mm	G	1 800 mm
D	500 mm		

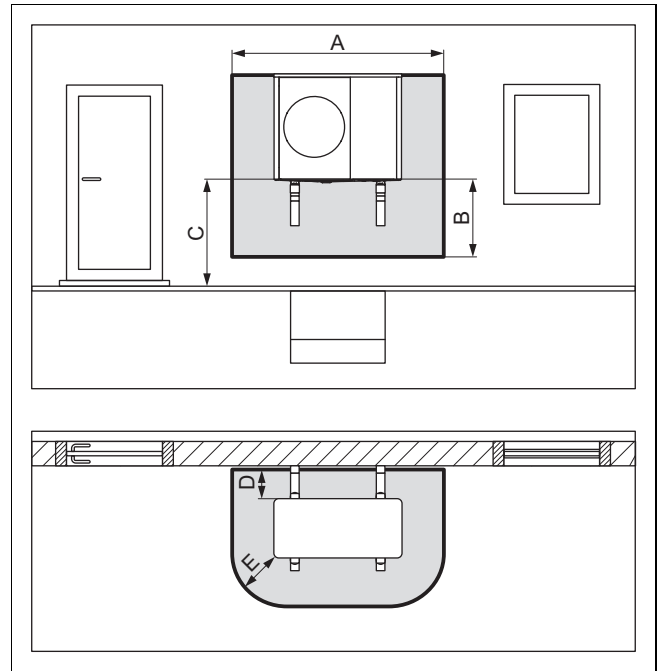
4.1.2 Ochranná oblasť pri montáži na stenu

4.1.2.1 Montáž na stenu pri nízkej pozícii



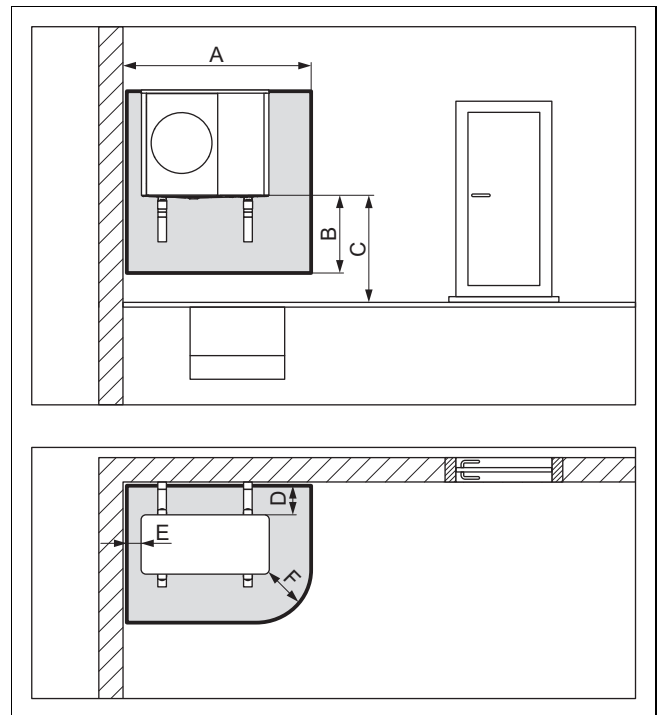
A	2 100 mm	D	200 mm/250 mm
B	3 100 mm	E	1 000 mm
C	< 1 000 mm		

4.1.2.2 Montáž na stenu pri vyvýšenej pozícii



A	2 100 mm	D	200 mm/250 mm
B	1 000 mm	E	500 mm
C	> 1 000 mm		

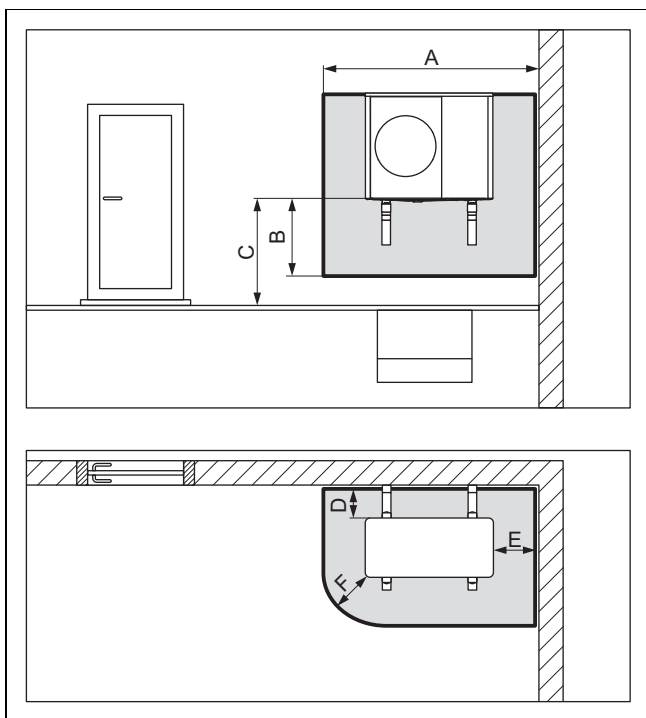
4.1.2.3 Montáž na stenu v ľavom rohu budovy pri vyvýšenej pozícii



A	1 700 mm	D	200 mm/250 mm
B	1 000 mm	E	100 mm
C	> 1 000 mm	F	500 mm

Ochranná oblasť pod výrobkom sa rozprestiera až po zem.

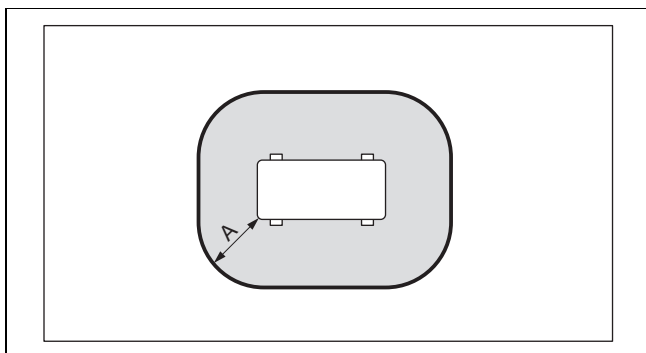
4.1.2.4 Montáž na stenu v pravom rohu budovy pri vyvýšenej pozícii



A	2 100 mm	D	200 mm/250 mm
B	1 000 mm	E	500 mm
C	> 1 000 mm	F	500 mm

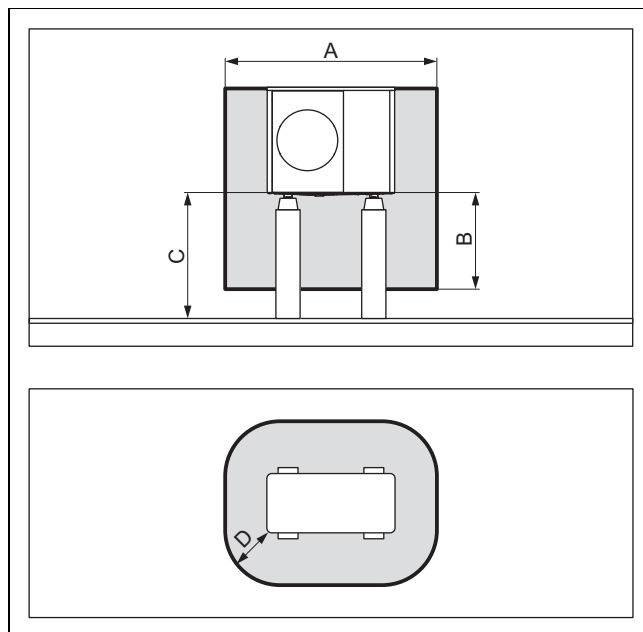
4.1.3 Ochranná oblasť pri montáži na plochú strechu

4.1.3.1 Montáž na plochú strechu



A	1 000 mm
---	----------

4.1.3.2 Montáž na plochú strechu pri vyvýšenej pozícii



A	2 100 mm	C	> 1 000 mm
B	1 000 mm	D	500 mm

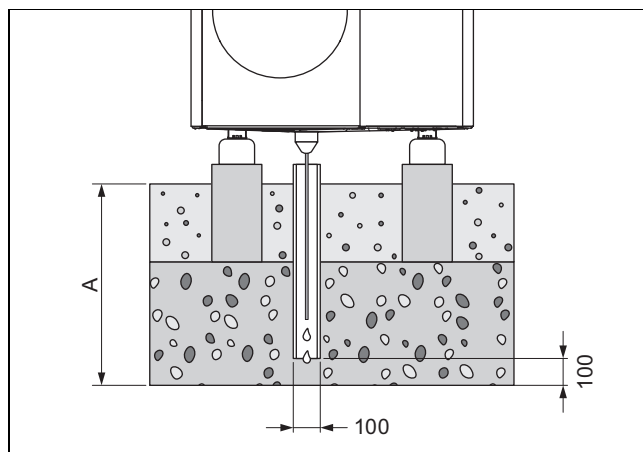
4.2 Vyhotovlenie výpustu kondenzátu

Vznikajúci kondenzát je možné odvádzať pomocou odkvapovej rúry, žľabu, odtoku z balkóna alebo odtoku zo strechy do odpadového kanála, odvodňovacej žumpy alebo vsakovacej šachty. Otvorený žľab alebo odtoky dažďovej vody v rámci ochrannej oblasti predstavujú bezpečnostné riziko.

Pri všetkých druhoch inštalácie je potrebné postarať sa o to, aby sa vznikajúci kondenzát odvádzal bez prítomnosti mrazu.

4.2.1 Vyhotovlenie výpustu kondenzátu pri umiestnení na podlahe

Pri postavení na zemi musí byť kondenzát odvádzaný prostredníctvom prepadovej rúry do štrkového lôžka, ktoré sa nachádza v nezamrzajúcej oblasti.



Rozmer A predstavuje pre región s prízemným mrazom ≥ 900 mm a pre región bez prízemného mrazu ≥ 600 mm.

Prepadová rúra musí vyústiť v dostatočne veľkom štrkovom lôžku, aby mohol kondenzát voľne vsakovať.

Aby sa zabránilo zamŕznutiu kondenzátu, musí sa do prepadovej rúry navliecť vyhrievací drôt, cez lievik na odtok kondenzátu.

4.2.2 Vyhotovenie výpustu kondenzátu pri montáži na stenu

Pri montáži na stenu sa môže kondenzát odvádzať do štrkového lôžka, ktoré leží pod výrobkom.

Alternatívne je možné kondenzát pripojiť prostredníctvom odtokového vedenia kondenzátu na odkvapovú rúru. V tomto prípade sa musí podľa miestnych daností použiť elektrické súbežné vykurovanie, aby sa odtokové vedenie kondenzátu udržiavalo bez mrazu.

4.2.3 Vyhotovenie výpustu kondenzátu pri montáži na plochú strechu

Pri montáži na plochú strechu sa môže kondenzát pripojiť prostredníctvom odtokového vedenia kondenzátu na odkvapovú rúru alebo strešný odtok. V tomto prípade sa musí podľa miestnych daností použiť elektrické súbežné vykurovanie, aby sa odtokové vedenie kondenzátu udržiavalo bez mrazu.

5 Prevádzka

5.1 Zapnutie výrobku

- ▶ Zapnite všetky oddeľovacie (odpájacie) spínače v budove, ktoré sú prepojené s výrobkom.

5.2 Obsluha výrobku

Obsluha sa realizuje prostredníctvom regulátora vnútornej jednotky (→ Návod na obsluhu k vnútornej jednotke) a prostredníctvom systémového regulátora (→ Návod na obsluhu systémového regulátora).

5.3 Zabezpečenie protimrazovej ochrany

1. Ak nie je dostupné rozdelenie systému, ktoré zabezpečuje protimrazovú ochranu, tak sa uistite, že výrobok je a zostane zapnutý.
2. Zabezpečte, aby sa v oblasti mriežok vstupu a výstupu vzduchu nezhromažďoval sneh.

5.4 Vypnutie výrobku

1. V budove vypnite všetky oddeľovacie (odpájacie) spínače, ktoré sú prepojené s výrobkom.
2. Pamätajte na to, že tým už nie je poskytovaná žiadna protimrazová ochrana, pokiaľ nie je prítomné rozdelenie systému, ktoré zabezpečuje protimrazovú ochranu.

6 Starostlivosť a údržba

6.1 Udržiavanie voľného výrobku

1. Pravidelne odstraňujte konáre a lístie, ktoré sa nahromadili okolo výrobku.
2. Pravidelne odstraňujte lístie a nečistotu na vetracej mriežke pod výrobkom.
3. Pravidelne odstraňujte sneh z mriežok vstupu a výstupu vzduchu.
4. Pravidelne odstraňujte sneh, ktorý sa nahromadil okolo výrobku.

6.2 Očistenie výrobku

1. Kryt výrobku očistíte pomocou vlhkej handričky a neapatného množstva mydla bez rozpúšťadiel.
2. Nepoužívajte spreje, prostriedky na drhnutie, prostriedky na preplachovanie, čistiace prostriedky s obsahom rozpúšťadiel a chlôru.

6.3 Vykonanie údržby



Nebezpečenstvo!

Nebezpečenstvo poranenia a hmotných škôd v dôsledku zanedbanej alebo neodbornej údržby alebo opravy!

V dôsledku zanedbaných alebo neodborných údržbových prác alebo opráv sa môžu poraniť osoby alebo poškodiť výrobok.

- ▶ Nikdy sa nepokúšajte na výrobku vykonávať údržbové práce ani opravy.
- ▶ Poverte nimi autorizovaného servisného pracovníka. Odporúčame uzatvorenie zmluvy o údržbe.

7 Odstránenie porúch

7.1 Odstránenie porúch

- ▶ Ak pri výrobku pozorujete výpary, nemusíte podnikáť nič. Tento efekt môže vzniknúť počas procesu odmrazovania.
- ▶ Keď sa už výrobok nedá uviesť do prevádzky, potom prekontrolujte, či je prerušené napájanie elektrickým prúdom. V prípade potreby zapnite všetky odpájacie spínače v budove, ktoré sú prepojené s výrobkom.
- ▶ Obráťte sa na servisného pracovníka, keď opísané opatrenie nevedie k úspechu.

8 Vyradenie z prevádzky

8.1 Dočasné vyradenie výrobku z prevádzky

1. V budove vypnite všetky oddeľovacie (odpájacie) spínače, ktoré sú prepojené s výrobkom.
2. Vykurovací systém chráňte proti mrazu.

8.2 Definitívne vyradenie výrobku z prevádzky

- ▶ Výrobok nechajte definitívne vyradiť z prevádzky servisnému pracovníkovi.

9 Recyklácia a likvidácia

9.1 Recyklácia a likvidácia

Likvidácia obalu

- ▶ Likvidáciu obalu prenechajte servisnému pracovníkovi, ktorý zariadenie inštaloval.

Likvidácia výrobku



■ Ak je výrobok označený týmto symbolom:

- ▶ Výrobok v tomto prípade nelikvidujte prostredníctvom domového odpadu.
- ▶ Výrobok namiesto toho odovzdajte na zbernom mieste pre staré elektrické alebo elektronické prístroje a zariadenia.

Odstránenie osobných údajov

Osobné údaje môžu byť zneužitá neoprávnenými tretími osobami.

Ak výrobok obsahuje osobné údaje:

- ▶ Pred likvidáciou výrobku sa uistite, že na výrobku alebo vo výrobku nie sú žiadne osobné údaje (napr. online hlasovacie údaje a podobne).

9.2 Likvidácia chladiva

Výrobok je naplnený chladivom R290.

- ▶ Chladivo dajte zlikvidovať iba autorizovaným odborným pracovníkom.
- ▶ Dodržiavajte všeobecné bezpečnostné upozornenia.

10 Záruka a zákaznícky servis

10.1 Záruka

Informácie o záruke od výrobcu nájdete v časti Country specifics.

10.2 Zákaznícky servis

Kontaktné údaje nášho zákazníckeho servisu nájdete v Country specifics.

Návod na inštaláciu a údržbu

Obsah

1	Bezpečnosť	218	6.6	Pripojenie potrubných vedení na výrobku	237
1.1	Použitie podľa určenia	218	6.7	Dokončenie hydraulickéj inštalácie	237
1.2	Všeobecné bezpečnostné upozornenia	218	6.8	Voliteľná možnosť: pripojenie výrobku na bazén	237
1.3	Predpisy (smernice, zákony, normy)	219	7	Elektrická inštalácia	237
2	Pokyny k dokumentácii	220	7.1	Príprava elektroinštalácie	238
2.1	Podklady	220	7.2	Požiadavky na kvalitu sieťového napätia	238
2.2	Platnosť návodu	220	7.3	Požiadavky na elektrické komponenty	238
2.3	Ďalšie informácie	220	7.4	Požiadavky na vedenie eBUS	238
3	Opis výrobku	220	7.5	Elektrické oddeľovacie (odpájacie) zariadenie	238
3.1	Systém tepelného čerpadla	220	7.6	Inštalácia komponentov pre funkciu blokovania energetickým závodom	238
3.2	Opis výrobku	220	7.7	Demontáž krytu elektrických prípojok	238
3.3	Tichá prevádzka	220	7.8	Odizolovanie elektrického vedenia	239
3.4	Spôsob fungovania tepelného čerpadla	220	7.9	Vytvorenie napájania elektrickým prúdom, 1~/230V	239
3.5	Konštrukcia výrobku	221	7.10	Vytvorenie napájania elektrickým prúdom, 3~/400V	239
3.6	Údaje na typovom štítku	222	7.11	Pripojenie vedenia eBUS	240
3.7	Symboly pripojenia	223	7.12	Pripojenie maximálneho termostatu	240
3.8	Výstražná nálepka	223	7.13	Pripojenie príslušenstva	240
3.9	Označenie CE	223	7.14	Montáž krytu elektrických prípojok	240
3.10	Hranice použitia	223	8	Uvedenie do prevádzky	241
3.11	Odmrazovanie	224	8.1	Kontrola pred zapnutím	241
3.12	Bezpečnostné zariadenia	224	8.2	Zapnutie výrobku	241
4	Ochranná oblasť a výpusť kondenzátu	224	8.3	Kontrola a úprava vykurovacej vody/plniacej a doplňujúcej vody	241
4.1	Ochranná oblasť	224	8.4	Plnenie a odvzdušnenie vykurovacieho okruhu	242
4.2	Vyhotovenie výpustu kondenzátu	227	8.5	Dostupný zvyškový tlak	242
5	Montáž	228	9	Odobranie prevádzkovateľovi	242
5.1	Kontrola rozsahu dodávky	228	9.1	Poučenie prevádzkovateľa	242
5.2	Preprava výrobku	228	10	Odstránenie porúch	243
5.3	Rozmery	228	10.1	Chybové hlásenia	243
5.4	Dodržanie minimálnych odstupov	229	10.2	Iné poruchy	243
5.5	Podmienky k druhu montáže	230	11	Inšpekcia a údržba	243
5.6	Výber miesta inštalácie	230	11.1	Príprava inšpekcie a údržby	243
5.7	Prípustný výškový rozdiel medzi vonkajšou jednotkou a poistným ventilom vo vykurovacom okruhu	231	11.2	Dodržiavanie pracovného plánu a intervalov	243
5.8	Príprava montáže a inštalácie	232	11.3	Obstarávanie náhradných dielov	243
5.9	Plánovanie základu	232	11.4	Vykonávanie údržbových prác	243
5.10	Vytvorenie základu	232	11.5	Dokončenie inšpekcie a údržby	245
5.11	Zaručenie bezpečnosti pri práci	233	12	Oprava a servis	245
5.12	Umiestnenie výrobku	233	12.1	Príprava opravných a servisných prác na okruhu chladiča	245
5.13	Pripojenie odtokového potrubia kondenzátu	233	12.2	Odstránenie chladiča z výrobku	245
5.14	Vytvorenie ochrannej steny	234	12.3	Demontáž komponentov okruhu chladiča	246
5.15	Demontáž/montáž častí obloženia	234	12.4	Montáž komponentov okruhu chladiča	246
6	Inštalácia hydrauliky	236	12.5	Plnenie výrobku chladičom	246
6.1	Druh inštalácie: priame napojenie alebo rozdelenie systému	236	12.6	Ukončenie opravy a servisnej práce	246
6.2	Zaistenie minimálneho množstva obiehajúcej vody	236	13	Vyradenie z prevádzky	247
6.3	Požiadavky na hydraulické komponenty	236	13.1	Dočasné vyradenie výrobku z prevádzky	247
6.4	Prípravy hydraulickéj inštalácie	236	13.2	Definitívne vyradenie výrobku z prevádzky	247
6.5	Položenie potrubných vedení k výrobku	236			

14	Recyklácia a likvidácia	247
14.1	Likvidácia obalu	247
14.2	Likvidácia chladiva	247
15	Zákaznícky servis	247
15.1	Zákaznícky servis	247
Príloha	248
A	Schéma funkcie	248
B	Bezpečnostné zariadenia.....	249
C	Montážna schéma zapojenia	250
C.1	Schéma prepojenia, napájanie, 1~/230V.....	250
C.2	Schéma prepojenia, napájanie, 3~/400V.....	251
C.3	Schéma prepojenia, snímače a akčné členy	252
D	Inšpekčné a údržbové práce.....	253
E	Technické údaje	253
Zoznam hesiel	257



1 Bezpečnosť

1.1 Použitie podľa určenia

Pri neodbornom používaní alebo používaní v rozpore s určením môžu vznikáť nebezpečenstvá poranenia alebo ohrozenia života používateľa alebo tretích osôb, resp. poškodenia výrobku a iných vecných hodnôt.

Výrobok je vonkajšou jednotkou tepelného čerpadla typu vzduch-voda, s monoblokovou konštrukciou.

Výrobok využíva vonkajší vzduch ako zdroj tepla a dá sa používať na vykurovanie obytnej budovy, ako aj na prípravu teplej vody.

Vzduch vystupujúci z výrobku musí mať možnosť voľného odchodu a nesmie sa používať na iné účely.

Výrobok je určený výhradne na vonkajšiu inštaláciu.

Výrobok je určený výlučne na domáce použitie.

Použitie podľa určenia zahŕňa:

- dodržiavanie priložených návodov na prevádzku, inštaláciu a údržbu výrobku, ako aj všetkých ďalších konštrukčných skupín systému,
- inštaláciu a montáž podľa schválenia výrobku a systému
- dodržiavanie všetkých inšpekčných a údržbových podmienok uvedených v návodoch.

Používanie v súlade s určením okrem toho zahŕňa inštalovanie podľa IP-kódu.

Iné použitie, ako použitie opísané v predložennom návode alebo použitie, ktoré presahuje rámec tu opísaného použitia, sa považuje za použitie v rozpore s určením. Za použitie v rozpore s určením sa považuje aj každé bezprostredné komerčné a priemyselné použitie.

Pozor!

Akékoľvek zneužitie je zakázané.

1.2 Všeobecné bezpečnostné upozornenia

1.2.1 Nebezpečenstvo v dôsledku nedostatočnej kvalifikácie

Nasledujúce práce smú vykonávať iba servisní pracovníci, ktorí sú dostatočne kvalifikovaní:

- Montáž
 - Demontáž
 - Inštalácia
 - Uvedenie do prevádzky
 - Inšpekcia a údržba
 - Oprava
 - Vyradenie z prevádzky
- Postupujte podľa aktuálneho stavu techniky.

1.2.2 Nebezpečenstvo v dôsledku nedostatočnej kvalifikácie pre chladivo R290

Akákoľvek činnosť, ktorá vyžaduje otvorenie zariadenia, smie byť vykonávaná iba odbornými spôsobilými osobami, ktoré disponujú znalosťami osobitných vlastností a nebezpečenstiev chladiva R290.

Pre práce na okruhu chladiva sú navyše nevyhnutné špecifické, lokálnym zákonom zodpovedajúce odborné znalosti o chladiacej technike. To zahŕňa aj špecifické odborné znalosti o zaobchádzaní s horľavými chladičmi, zodpovedajúcimi nástrojmi a o potrebnej ochrannej výbave.

- Dodržiavajte zodpovedajúce miestne zákony a predpisy.


1.2.3 Nebezpečenstvo ohrozenia života zásahom elektrickým prúdom

Ak sa dotknete komponentov pod napätím, potom hrozí nebezpečenstvo ohrozenia života zásahom elektrickým prúdom.

Skôr ako začnete na výrobku pracovať:

- Výrobok prepnite do stavu bez napätia tým, že vypnete všetky póly všetkých napájaní elektrickým prúdom (elektrické odpojovacie zariadenie kategórie prepätia III na plné odpojenie, napr. poistka alebo istič vedenia).
- Vykonajte zaistenie proti opätovnému zapnutiu.



- 
- ▶ Vyčkajte minimálne 3 minúty, kým sa nevybijú kondenzátory.
 - ▶ Prekontrolujte stav bez prítomnosti napätia.

1.2.4 Riziko ohrozenia života ohňom alebo výbuchom v prípade netesnosti v okruhu chladiva

Výrobok obsahuje horľavé chladivo R290. Pri netesnosti môže unikajúce chladivo v dôsledku zmiešania so vzduchom vytvárať horľavú atmosféru. Hrozí nebezpečenstvo ohňa a výbuchu.

Pre oblasť blízko okolo výrobku je definovaná ochranná oblasť. Pozrite si kapitolu „Ochranná oblasť“.


- ▶ Keď budete pracovať na otvorenom výrobku, potom sa pred začiatkom prác uistite pomocou výstražného prístroja na detekciu úniku plynu, že nie je prítomná netesnosť.
- ▶ Samotný výstražný prístroj na detekciu úniku plynu nesmie byť zápalným zdrojom. Výstražný prístroj na detekciu úniku plynu musí byť nakalibrovaný na chladivo R290 a nastavený na ≤ 25 % dolnej hranice výbušnosti.
- ▶ Všetky zdroje zapálenia udržiavajte mimo ochrannej oblasti. Najmä otvorené plamene, horúce povrchy s teplotou vyššou ako 370 °C, elektrické zariadenia alebo nástroje či náradie, ktoré môžu byť zdrojom zapálenia, statické výboje.

1.2.5 Riziko ohrozenia života ohňom alebo výbuchom pri odstraňovaní chladiva

Výrobok obsahuje horľavé chladivo R290. Chladivo môže v dôsledku zmiešania so vzduchom vytvárať horľavú atmosféru. Hrozí nebezpečenstvo ohňa a výbuchu.

- ▶ Práce vykonávajte iba vtedy, keď ste osobou odborne spôsobilou na zaobchádzanie s chladivom R290.
- ▶ Noste osobnú ochrannú výbavu a noste so sebou hasiaci prístroj.
- ▶ Používajte iba nástroje, náradie a zariadenia, ktoré sú prípustné a schválené pre chladivo R290 a sú v bezchybnom stave.
- ▶ Zabezpečte, aby sa nedostal žiadny vzduch do okruhu chladiva, do náradia,

nástrojov či zariadení vedúcich chladivo alebo do fľaše na chladivo.

- 
- ▶ Upozorňujeme na to, že sa chladivo R290 nesmie v žiadnom prípade dostať do kanalizácie.

1.2.6 Nebezpečenstvo ohrozenia života v dôsledku chýbajúcich bezpečnostných zariadení

Schémy obsiahnuté v tomto dokumente nezobrazujú všetky bezpečnostné zariadenia potrebné na odbornú inštaláciu.

- ▶ Do systému nainštalujte potrebné bezpečnostné zariadenia.
- ▶ Dodržiavajte príslušné národné a medzinárodné zákony, normy a smernice.

1.2.7 Nebezpečenstvo popálenia, obarenia a tvorby omrzlín v dôsledku prítomnosti horúcich a studených konštrukčných dielov

Na niektorých konštrukčných dieloch, predovšetkým na neizolovaných potrubných vedeniach, hrozí nebezpečenstvo popálenín a omrzlín.

- ▶ Na konštrukčných dieloch pracujte až vtedy, keď dosiahli teplotu svojho okolia.

1.3 Predpisy (smernice, zákony, normy)

- ▶ Dodržujte vnútroštátne predpisy, normy, smernice, nariadenia a zákony.

2 Pokyny k dokumentácii

2.1 Podklady

- ▶ Bezpodmienečne dodržiavajte všetky návody na obsluhu a inštaláciu, ktoré sú priložené ku komponentom systému.
- ▶ Tento návod, ako aj všetky súvisiace podklady odovzdajte prevádzkovateľovi systému.

2.2 Platnosť návodu

Tento návod platí výlučne pre:

Výrobok
VWL 105/6 A 230V
VWL 105/6 A
VWL 125/6 A 230V
VWL 125/6 A

2.3 Ďalšie informácie

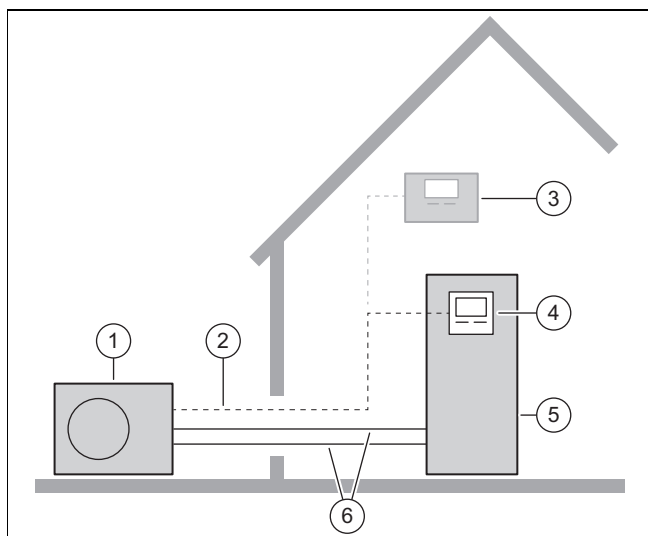


- ▶ Zobrazovaný kód naskenujte pomocou vášho smartfónu, aby ste získali ďalšie informácie o inštalácii.
 - ◀ Budete presmerovaný k inštaláčnym videám.

3 Opis výrobku

3.1 Systém tepelného čerpadla

Konštrukcia typického systému tepelného čerpadla s monoblokovou technológiou:



- | | |
|-------------------------------|---|
| 1 Vonkajšia jednotka | 4 Regulátor vnútornej jednotky |
| 2 Vedenie eBUS | 5 Vnútorná jednotka so zásobníkom teplej vody |
| 3 Voliteľný regulátor systému | 6 Vykurovací okruh |

3.2 Opis výrobku

Výrobok je vonkajšou jednotkou tepelného čerpadla typu vzduch–voda, s monoblokovou technológiou.

3.3 Tichá prevádzka

Výrobok disponuje funkciou tichej prevádzky.

V tichej prevádzke je výrobok tichší ako v normálnej prevádzke. Toto sa dosahuje obmedzenými otáčkami kompresora a prispôbenými otáčkami ventilátora.

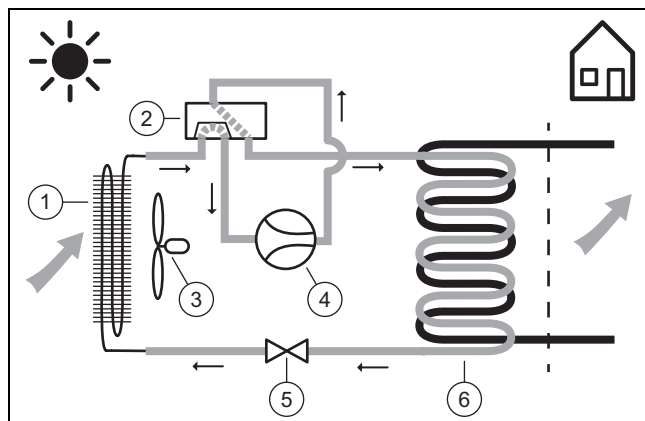
Aktivovanie a obsluha sa realizuje prostredníctvom regulátora vnútornej jednotky a voliteľného systémového regulátora.

3.4 Spôsob fungovania tepelného čerpadla

Tepelné čerpadlo obsahuje uzatvorený okruh chladiva, v ktorom cirkuluje chladivo.

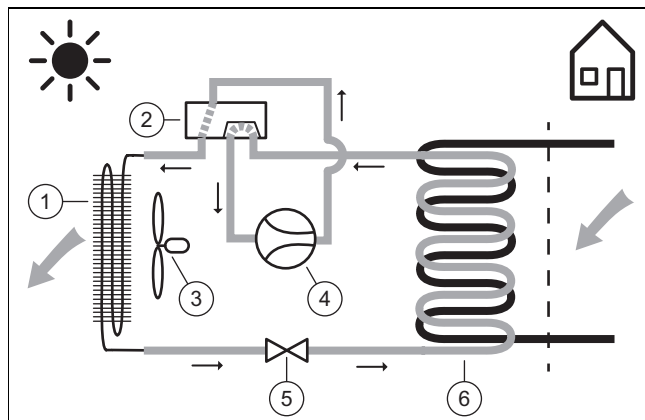
Cyklickým odparovaním, kompresiou, skvapalňovaním a expanziou sa pri vykurovacej prevádzke odoberá tepelná energia z okolitého prostredia a odovzdáva sa do budovy. V chladiacej prevádzke sa z budovy odoberá tepelná energia a odovzdáva sa do okolitého prostredia.

3.4.1 Princíp funkcie pri vykurovacej prevádzke



- | | |
|-----------------------------|-------------------|
| 1 Výparník | 4 Kompresor |
| 2 4-cestný prepínací ventil | 5 Expanzný ventil |
| 3 Ventilátor | 6 Kondenzátor |

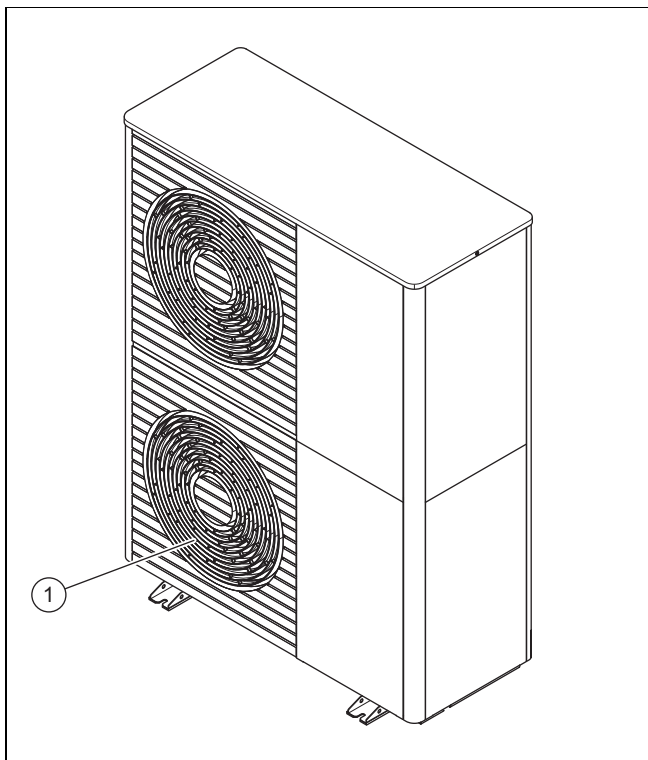
3.4.2 Princíp funkcie pri chladiacej prevádzke



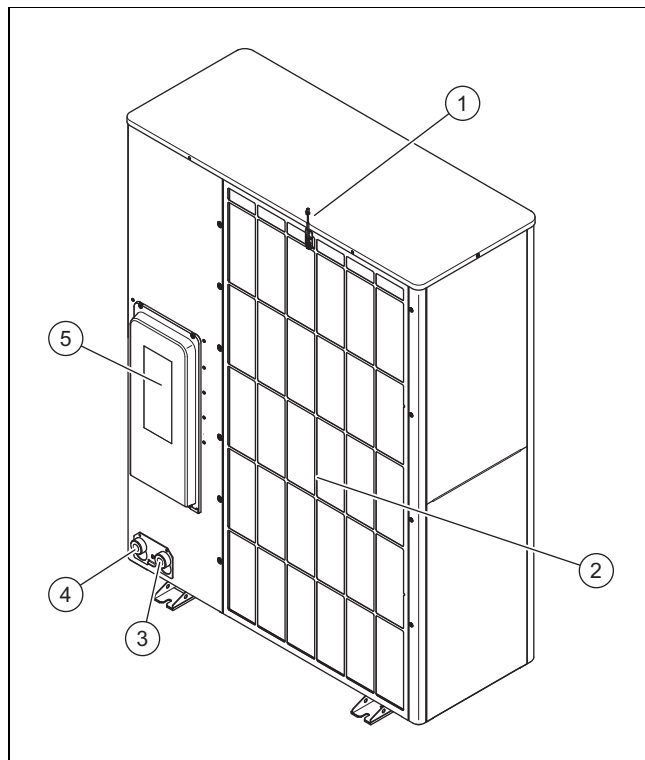
- | | |
|-----------------------------|-------------------|
| 1 Kondenzátor | 4 Kompresor |
| 2 4-cestný prepínací ventil | 5 Expanzný ventil |
| 3 Ventilátor | 6 Výparník |

3.5 Konštrukcia výrobku

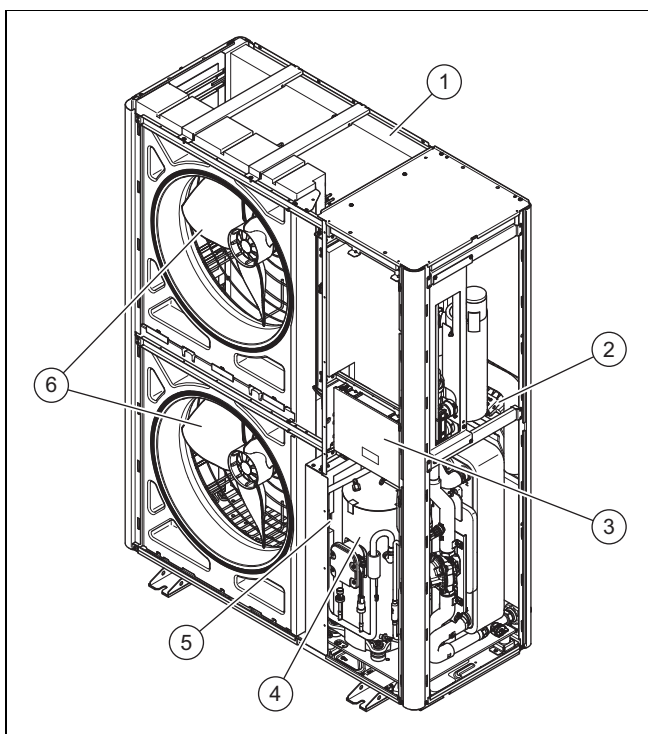
3.5.1 Zariadenie



1 Mriežka výstupu vzduchu

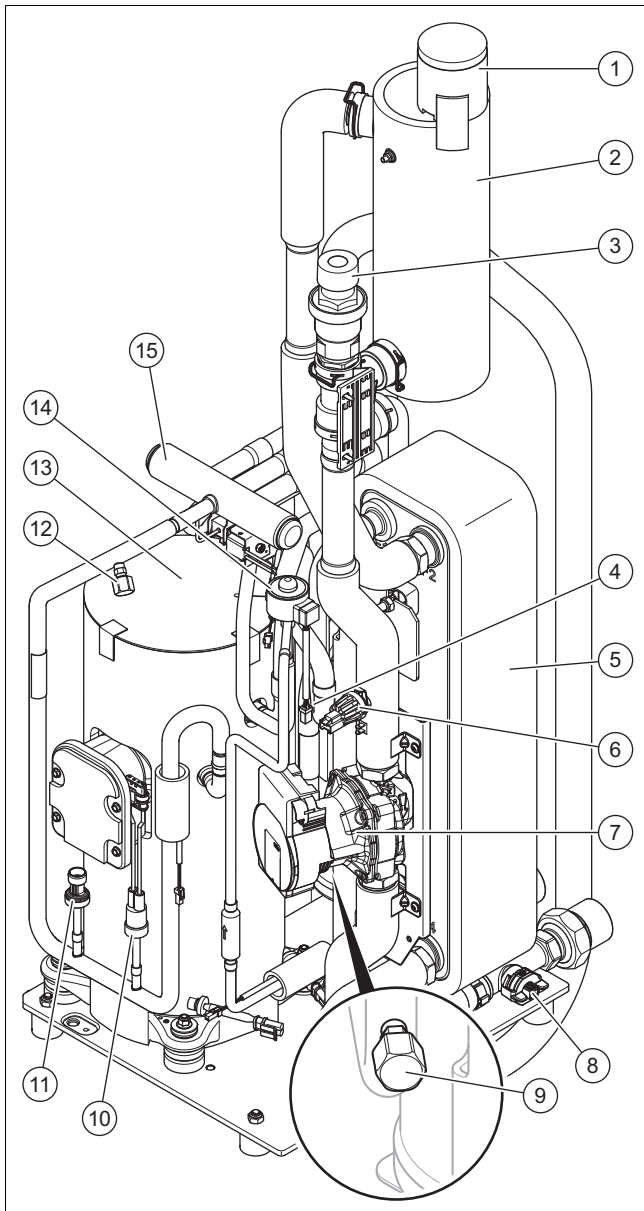


1	Snímač teploty na vstupe vzduchu	4	Prípojka pre spätočku vykurovania, G 1 1/4"
2	Mriežka vstupu vzduchu	5	Kryt elektrických prípojok
3	Prípojka pre výstup vykurovania, G 1 1/4"		



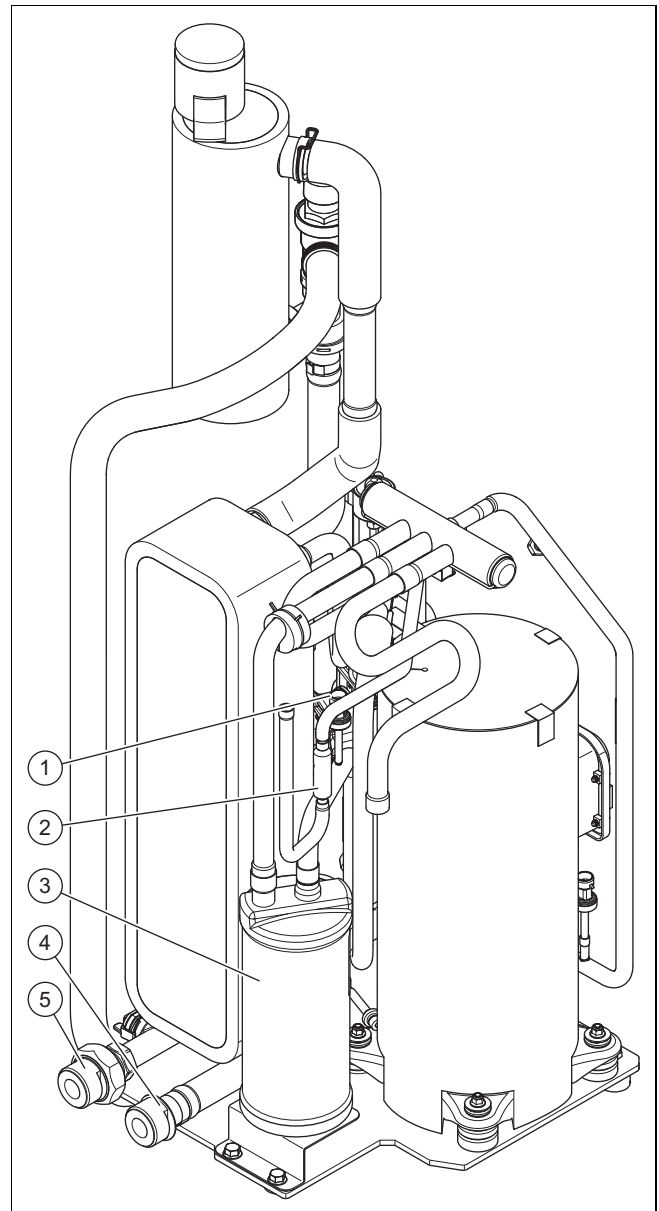
1	Výparník	4	Konštrukčná skupina kompresora
2	Doska plošných spojov INSTALLER BOARD	5	Konštrukčná skupina INVERTER
3	Doska plošných spojov HMU	6	Ventilátor

3.5.2 Konštrukčná skupina kompresora, pohľad spredu



- | | | | |
|---|------------------------------------|----|--|
| 1 | Rýchloodvzdušňovač | 9 | Údržbová prípojka v oblasti nízkeho tlaku |
| 2 | Odlučovač | 10 | Sledovač tlaku v oblasti vysokého tlaku |
| 3 | Poistný ventil | 11 | Snímač tlaku v oblasti vysokého tlaku |
| 4 | Filter | 12 | Údržbová prípojka v oblasti vysokého tlaku |
| 5 | Kondenzátor | 13 | Kompresor |
| 6 | Snímač tlaku vo vykurovacom okruhu | 14 | Elektronický expanzný ventil |
| 7 | Čerpadlo vykurovania | 15 | 4-cestný prepínací ventil |
| 8 | Snímač prietoku | | |

3.5.3 Konštrukčná skupina kompresora, pohľad zozadu


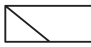


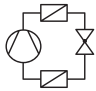


- | | | | |
|---|--------------------------------------|---|-----------------------------------|
| 1 | Snímač tlaku v oblasti nízkeho tlaku | 4 | Prípojka pre výstup vykurovania |
| 2 | Filter | 5 | Prípojka pre spätočku vykurovania |
| 3 | Zberač chladiva | | |

3.6 Údaje na typovom štítku



Typový štítok sa nachádza na pravej vonkajšej strane výrobku.

Druhý typový štítok sa nachádza vo vnútri výrobku. Je viditeľný, keď demontujete vrchný kryt obalu.

Údaj	Význam
Sériové číslo	Jednoznačné identifikačné číslo zariadenie
VWL ...	Názvoslovie
IP	Trieda ochrany
	Kompresor
	Regulátor
P max	Menovitý výkon, maximálny




Údaj	Význam
I max	Menovitý prúd, maximálny
I	Spúšťači prúd
MPa (bar)	Prípustný prevádzkový tlak
	Okruh chladiva
R290	Typ chladiva
GWP	Global Warming Potential
kg	Plniace množstvo
t CO ₂	Ekvivalent CO ₂
Ax/Wxx	Teplota na vstupe vzduchu x °C a teplota na výstupe vykurovania xx °C
COP / 	Výkonové číslo / vykurovacia prevádzka
EER / 	Energetická účinnosť / chladiaca prevádzka

3.7 Symboly pripojenia

Symbol	Prípojka
	Výstup vykurovania, z vonkajšej jednotky k vnútornej jednotke
	Spätný tok vykurovania, z vnútornej jednotky k vonkajšej jednotke

3.8 Výstražná nálepka

Na výrobku sú na viacerých miestach upevnené výstražné nálepky, ktoré sú relevantné z hľadiska bezpečnosti. Výstražné nálepky obsahujú pravidlá postupu, ktoré sa týkajú chladiva R290. Výstražné nálepky sa nesmú odstraňovať.

Symbol	Význam
	Výstraha pred horľavými a zápalnými látkami v spojení s chladivom R290.
	Oheň, otvorený plameň/otvorené svetlo a fajčenie sú zakázané.
	Servisné upozornenie, prečítajte si technický návod.

3.9 Označenie CE



S označením CE sa dokumentuje, že výrobky podľa vyhlásenie o zhode spĺňajú základné požiadavky nasledujúcich smerníc.

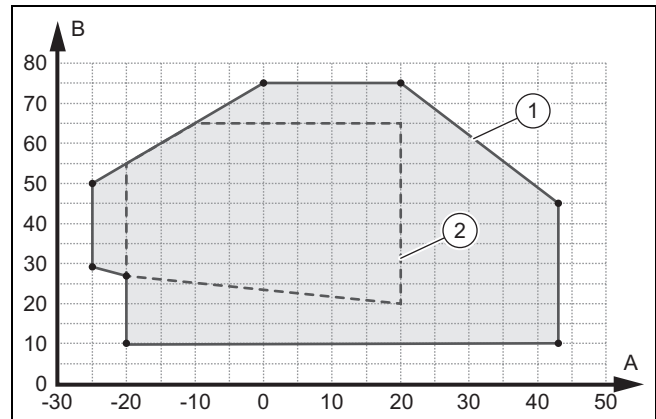
Vyhlásenie o zhode si môžete prezrieť u výrobcu.

3.10 Hranice použitia

Výrobok pracuje medzi minimálnou a maximálnou vonkajšou teplotou. Tieto vonkajšie teploty definujú hranice použitia pre vykurovaciu prevádzku, prípravu teplej vody a režim chladenia. Prevádzka mimo hraníc použitia vedie k vypnutiu výrobku.

3.10.1 Hranice použitia, vykurovacia prevádzka

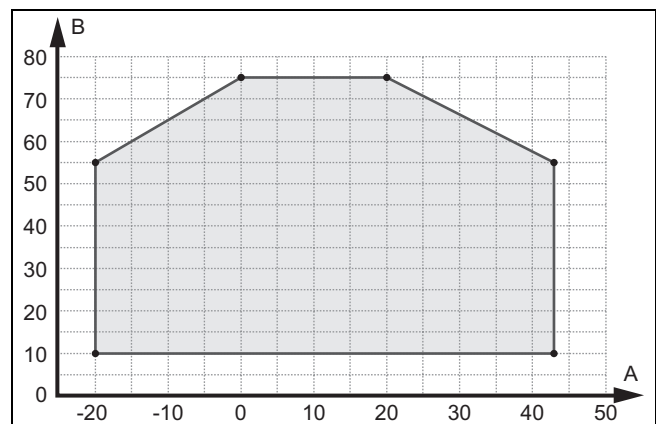
Vo vykurovacej prevádzke pracuje výrobok pri vonkajších teplotách od -25 °C do 43 °C.



- A Vonkajšia teplota
 B Teplota vykurovacej vody
- 1 Hranice použitia, vykurovacia prevádzka
 2 Rozsah použitia, podľa normy EN 14511

3.10.2 Hranice použitia, príprava teplej vody

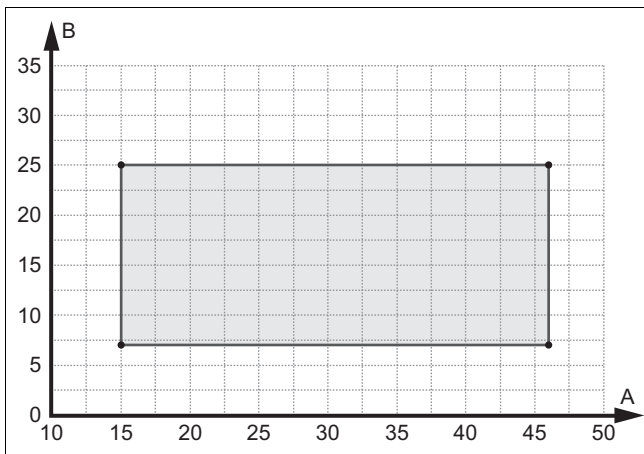
Pri príprave teplej vody pracuje výrobok pri vonkajších teplotách od -20 °C do 43 °C.



- A Vonkajšia teplota
 B Teplota vykurovacej vody

3.10.3 Hranice použitia, chladiaca prevádzka

V režime chladenia pracuje výrobok pri vonkajších teplotách od 15 °C do 46 °C.



A Vonkajšia teplota B Teplota vykurovacej vody

3.11 Odmrazovanie

Pri vonkajšej teplote do 5 °C môže kondenzovaná vodná para zamrznúť na lamelách odparovača a vytvoriť námrazu. Námraza sa automaticky zistí a v určitých časových intervaloch sa odparovač automaticky odmrzí.

Odmrzenie sa uskutoční návratom chladiaceho okruhu počas prevádzky tepelného čerpadla. Potrebná tepelná energia sa prijíma z vykurovacieho systému.

Správne odmrzenie sa umožní len vtedy, keď sa vo vykurovacom systéme nachádza minimálne množstvo vykurovacej vody:

Aktivované prí- davné vykurovanie	Deaktivované prí- davné vykurovanie
45 litrov	150 litrov

3.12 Bezpečnostné zariadenia

Výrobok je vybavený technickými bezpečnostnými zariadeniami. Pozrite si grafiku bezpečnostných zariadení v prílohe.

Ak tlak v okruhu chladiva prekročí maximálny tlak 3,15 MPa (31,5 baru), tak zariadenie na monitorovanie tlaku dočasne odstavi výrobok. Po čase čakania sa vykoná nový pokus o spustenie. Po troch neúspešných pokusoch o spustenie za sebou sa na ovládacej jednotke vnútornej jednotky vydá poruchové hlásenie.

Ak sa výrobok vypne, vykurovanie olejovej vane kľukovej skrine sa zapne pri teplote výstupu kompresora 7 °C, aby sa zabránilo možným škodám pri opätovnom zapnutí.

Ak je nameraná teplota na výstupe kompresora vyššia ako prípustná teplota, potom sa kompresor vypne. Prípustná povolená teplota je závislá od teploty odparovania a kondenzácie.

Tlak vo vykurovacom okruhu sa kontroluje snímačom tlaku. Ak tlak poklesne pod 0,5 baru, nasleduje vypnutie z dôvodu poruchy. Ak tlak vzrastie na viac ako 0,7 baru, porucha sa opäť resetuje.

Tlak vo vykurovacom okruhu sa istí pomocou poistného ventilu. Odľahčenie sa realizuje pri tlaku 2,5 baru.

Výrobok je vybavený rýchloodvzdušňovačom. Tento sa nesmie uzatvoriť.

Množstvo vody obiehajúcej vo vykurovacom okruhu sa kontroluje pomocou snímača prietoku. Keď sa pri požiadavke na teplo pri bežiacom cirkulačnom čerpadle nerozpozná prietok, potom sa kompresor neuvedie do prevádzky.

Keď teplota vykurovacej vody klesne pod 4 °C, automaticky sa aktivuje funkcia protimrazovej ochrany tým, že sa spustí vykurovacie čerpadlo.

4 Ochranná oblasť a výpusť kondenzátu

4.1 Ochranná oblasť

Výrobok obsahuje chladivo R290. Prihliadajte na to, že toto chladivo má vyššiu hustotu ako vzduch. V prípade netesnosti by sa mohlo unikajúce chladivo zhromažďovať v blízkosti podlahy.

Chladivo sa nesmie zhromažďovať spôsobom, ktorý môže viesť k nebezpečnej, výbušnej, dusivej alebo toxickému atmosfére. Chladivo nesmie do budovy prenikat' cez otvory. Chladivo sa nesmie dostať do priehlbín.

Pre oblasť okolo výrobku je definovaná ochranná oblasť. V ochrannej oblasti sa nesmú nachádzať žiadne okná, dvere, vetracie otvory, svetlíky, prístupy do pivničných priestorov, otvory na vystupovanie alebo okná na rovnej streche.

V ochrannej oblasti sa nesmú nachádzať žiadne zdroje zapálenia, ako sú zásuvky, vypínače svetla, lampy alebo elektrické spínače či prepínače alebo iné trvalé zdroje vznietenia.

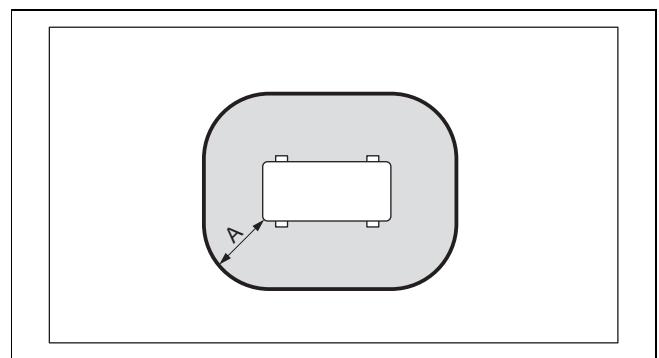
Ochranná oblasť sa nesmie rozprestierať na susedných pozemkoch alebo verejných dopravných plochách.

V ochrannej oblasti blízko okolo výrobku sa nesmú vykonávať žiadne stavebné úpravy, ktoré porušujú uvedené pravidlá pre ochrannú oblasť.

4.1.1 Ochranná oblasť pri inštalácii na zem

V závislosti od toho, ako vysoko je výrobok nainštalovaný nad zemou, ochranná oblasť sa rozprestiera pod výrobkom až po zem alebo až 1 000 mm pod výrobkom.

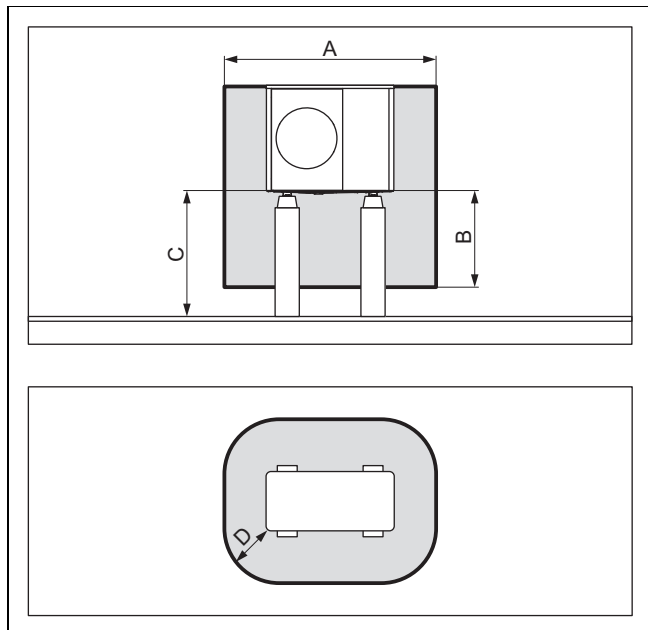
4.1.1.1 Inštalácia na zem



A 1 000 mm

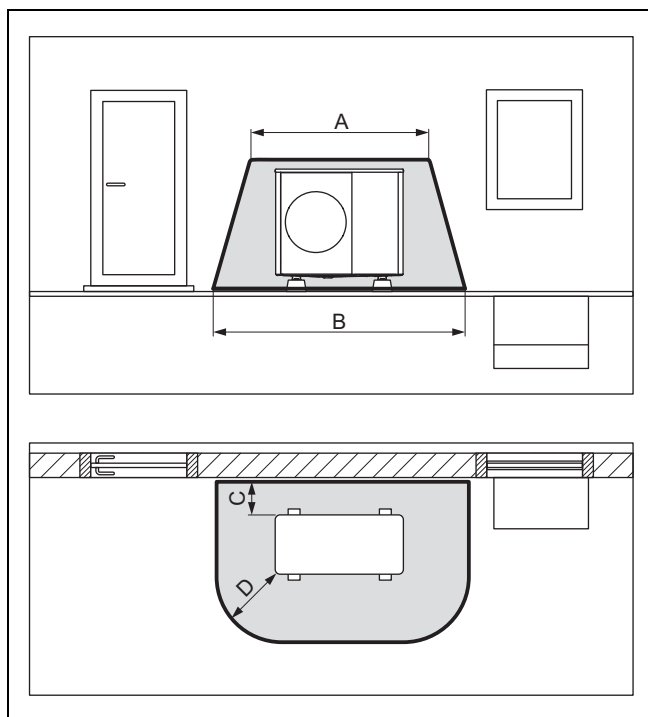
Rozmer A je vzdialenosť po obvode okolo výrobku.

4.1.1.2 Inštalácia na zem pri vyvýšenej pozícii



A	2 100 mm	C	> 1 000 mm
B	1 000 mm	D	500 mm

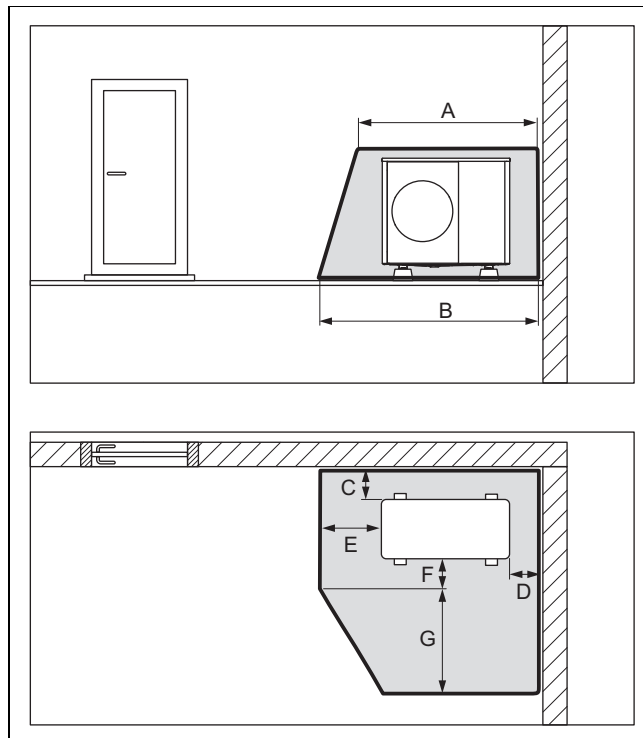
4.1.1.3 Inštalácia na zem pred stenu budovy



A	2 100 mm	C	200 mm/250 mm
B	3 100 mm	D	1 000 mm

Rozmer C je minimálnym odstupom, ktorý je potrebné dodržať od steny (→ Kapitola 5.4).

4.1.1.4 Inštalácia na zem v rohu budovy



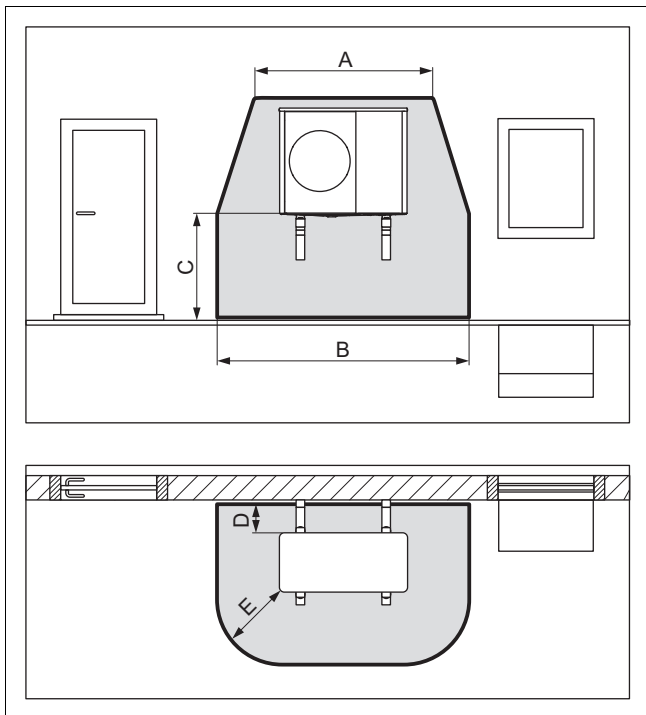
A	2 100 mm	E	1 000 mm
B	2 600 mm	F	500 mm
C	200 mm/250 mm	G	1 800 mm
D	500 mm		

Znázornený je pravý roh budovy. Rozmery C a D sú minimálnymi odstupmi, ktoré je potrebné dodržať od steny (→ Kapitola 5.4). Pri ľavom rohu budovy je rozmer D rôzny.

4.1.2 Ochranná oblasť pri montáži na stenu

V závislosti od toho, ako vysoko je výrobok nainštalovaný nad zemou, ochranná oblasť sa rozprestiera pod výrobkom až po zem alebo až 1 000 mm pod výrobkom.

4.1.2.1 Montáž na stenu pri nízkej pozícii

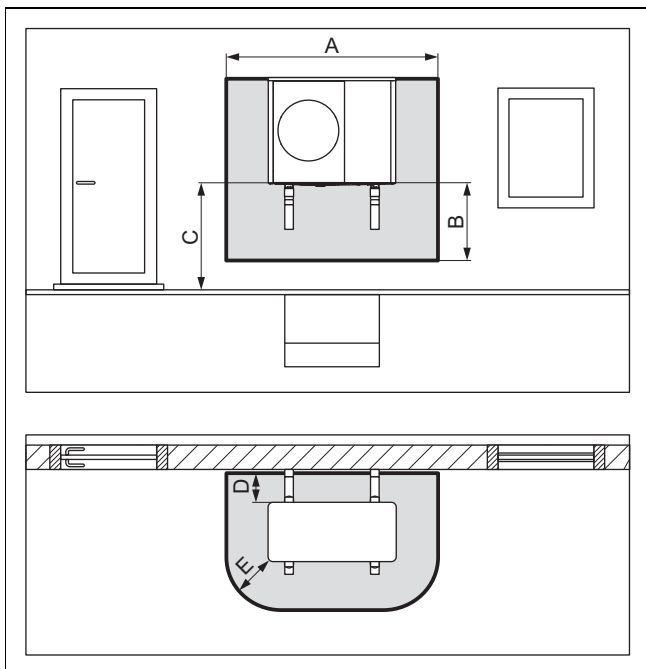


A	2 100 mm	D	200 mm/250 mm
B	3 100 mm	E	1 000 mm
C	< 1 000 mm		

Ochranná oblasť pod výrobkom sa rozprestiera až po zem.

Rozmer D je minimálnym odstupom, ktorý je potrebné dodržať od steny (→ Kapitola 5.4).

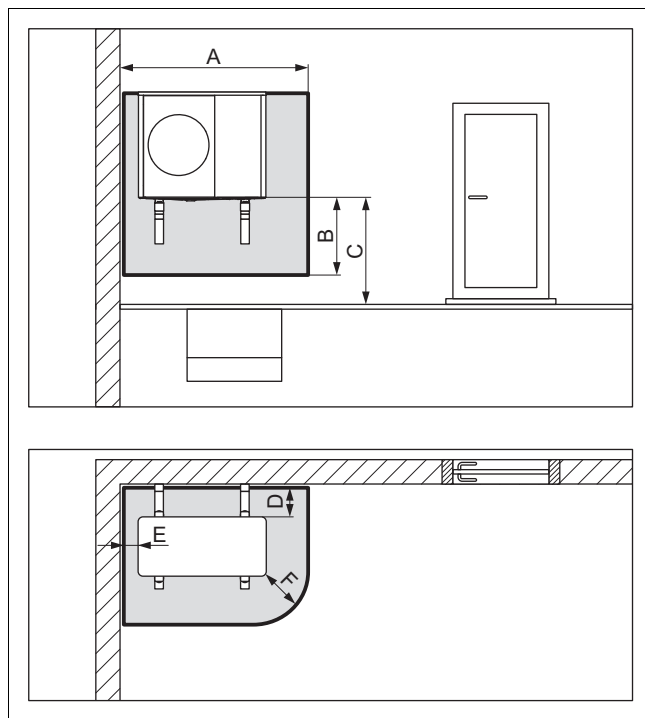
4.1.2.2 Montáž na stenu pri vyvýšenej pozícii



A	2 100 mm	D	200 mm/250 mm
B	1 000 mm	E	500 mm
C	> 1 000 mm		

Rozmer D je minimálnym odstupom, ktorý je potrebné dodržať od steny (→ Kapitola 5.4).

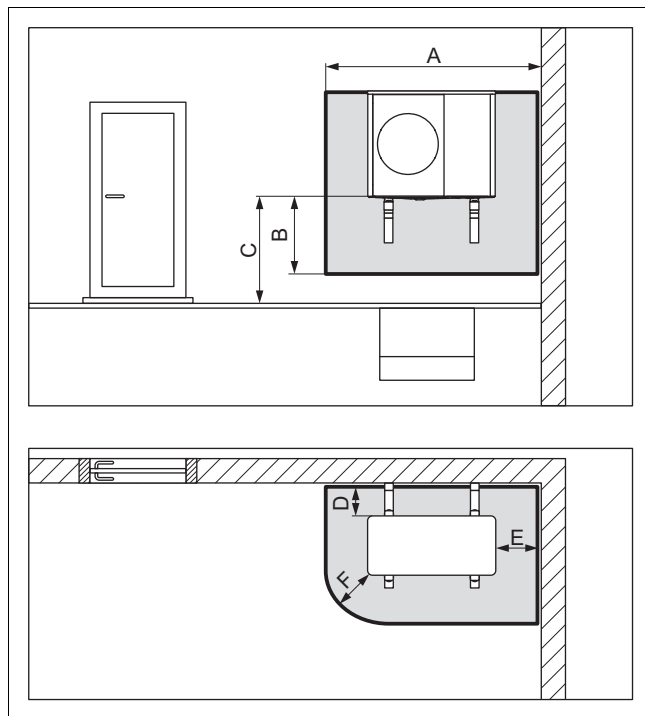
4.1.2.3 Montáž na stenu v ľavom rohu budovy pri vyvýšenej pozícii



A	1 700 mm	D	200 mm/250 mm
B	1 000 mm	E	100 mm
C	> 1 000 mm	F	500 mm

Rozmer D je minimálnym odstupom, ktorý je potrebné dodržať od steny (→ Kapitola 5.4).

4.1.2.4 Montáž na stenu v pravom rohu budovy pri vyvýšenej pozícii



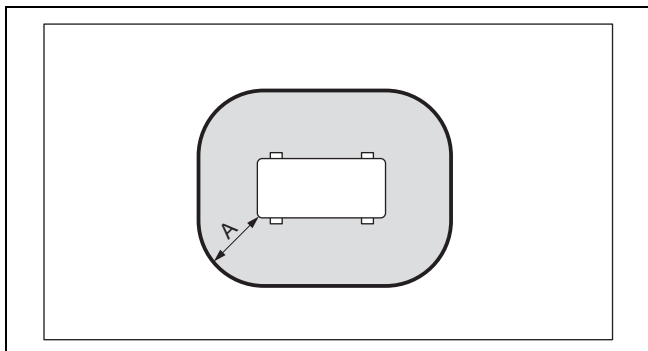
A	2 100 mm	D	200 mm/250 mm
B	1 000 mm	E	500 mm
C	> 1 000 mm	F	500 mm

Rozmer D je minimálnym odstupom, ktorý je potrebné dodržať od steny (→ Kapitola 5.4).

4.1.3 Ochranná oblasť pri montáži na plochú strechu

V závislosti od toho, ako vysoko je výrobok nainštalovaný nad zemou, ochranná oblasť sa rozprestiera pod výrobkom až po zem alebo až 1 000 mm pod výrobkom.

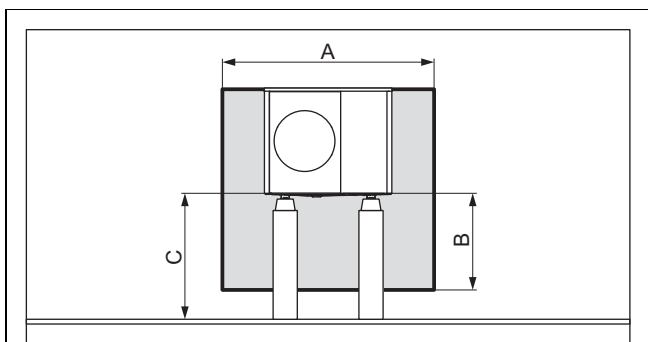
4.1.3.1 Montáž na plochú strechu



A 1 000 mm

Rozmer A je vzdialenosť po obvode okolo výrobku.

4.1.3.2 Montáž na plochú strechu pri vyvýšenej pozícii

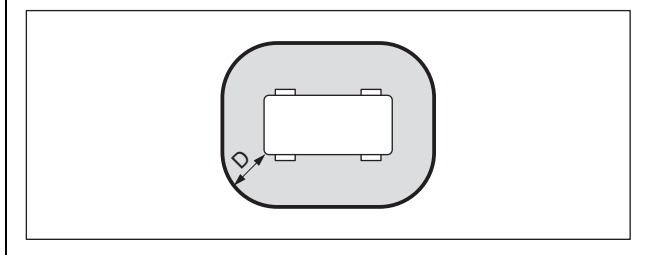


A 2 100 mm

C > 1 000 mm

B 1 000 mm

D 500 mm



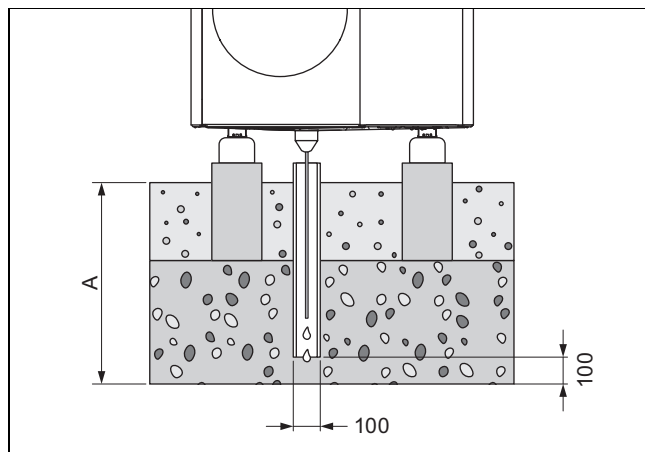
4.2 Vyhotovenie výpustu kondenzátu

Vznikajúci kondenzát je možné odvádzať pomocou odkvapovej rúry, žlabu, odtoku z balkóna alebo odtoku zo strechy do odpadového kanála, odvodňovacej žumpy alebo vsakovacej šachty. Otvorený žlab alebo odtoky dažďovej vody v rámci ochrannej oblasti predstavujú bezpečnostné riziko.

Pri všetkých druhoch inštalácie je potrebné postarať sa o to, aby sa vznikajúci kondenzát odvádzal bez prítomnosti mrazu.

4.2.1 Vyhotovenie výpustu kondenzátu pri umiestnení na podlahe

Pri postavení na zemi musí byť kondenzát odvádzaný prostredníctvom prepadovej rúry do štrkového lôžka, ktoré sa nachádza v nezamrzajúcej oblasti.



Rozmer A predstavuje pre región s prízemným mrazom ≥ 900 mm a pre región bez prízemného mrazu ≥ 600 mm.

Prepadová rúra musí vyústiť v dostatočne veľkom štrkovom lôžku, aby mohol kondenzát voľne vsakovať.

Aby sa zabránilo zamŕzaniu kondenzátu, musí sa do prepadovej rúry navliecť vyhrievací drôt, cez lievnik na odtok kondenzátu.

4.2.2 Vyhotovenie výpustu kondenzátu pri montáži na stenu

Pri montáži na stenu sa môže kondenzát odvádzať do štrkového lôžka, ktoré leží pod výrobkom.

Alternatívne je možné kondenzát pripojiť prostredníctvom odtokového vedenia kondenzátu na odkvapovú rúru. V tomto prípade sa musí podľa miestnych daností použiť elektrické súbežné vykurovanie, aby sa odtokové vedenie kondenzátu udržiavalo bez mrazu.

4.2.3 Vyhotovenie výpustu kondenzátu pri montáži na plochú strechu

Pri montáži na plochú strechu sa môže kondenzát pripojiť prostredníctvom odtokového vedenia kondenzátu na odkvapovú rúru alebo strešný odtok. V tomto prípade sa musí podľa miestnych daností použiť elektrické súbežné vykurovanie, aby sa odtokové vedenie kondenzátu udržiavalo bez mrazu.

5 Montáž

5.1 Kontrola rozsahu dodávky

- Prekontrolujte obsah obalových jednotiek.

Počet	Označenie
1	Výrobok
1	Odtokový lievik kondenzátu
1	Vrečko s drobnými dielmi
1	Príslušenstvo – dokumentácia

5.2 Preprava výrobku



Výstraha!

Nebezpečenstvo poranenia v dôsledku veľkej hmotnosti pri zdvíhaní!

Príliš veľká hmotnosť pri zdvíhaní môže viesť k poraniam, napr. na chrbtici.

- Prihliadajte na hmotnosť výrobku.
- Výrobok zdvíhajte so 6 osobami.



Pozor!

Riziko hmotných škôd v dôsledku neodbornej prepravy!

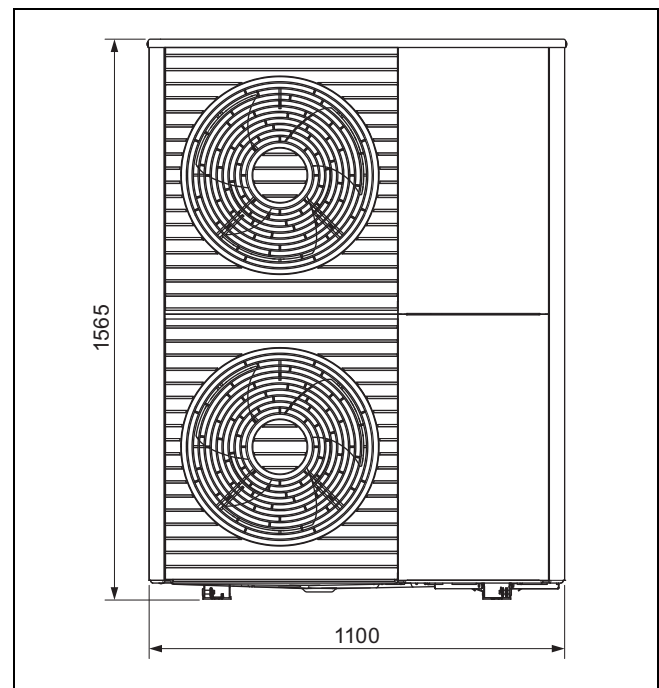
Výrobok nesmie mať nikdy sklon väčší ako 45°. V opačnom prípade môže dôjsť pri neskoršej prevádzke k poruchám v okruhu chladiča.

- Výrobok nakláňajte počas prepravy maximálne do uhla 45°.

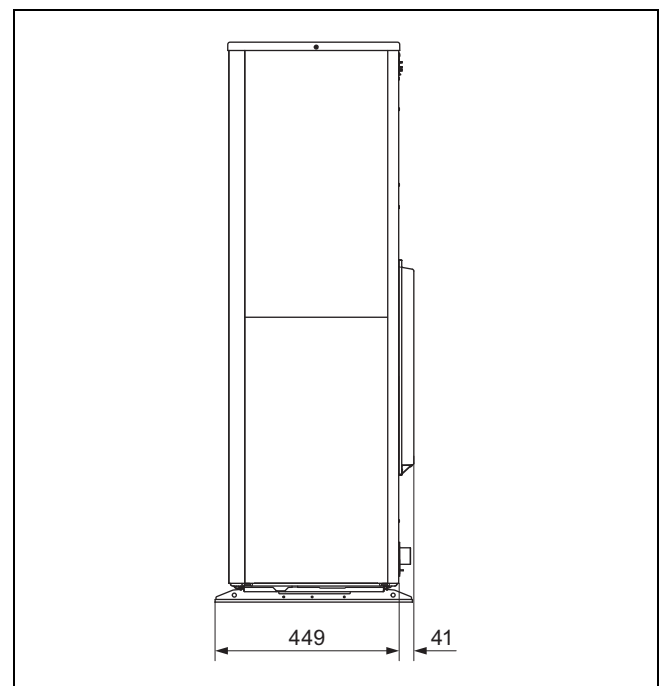
1. Zohľadnite rozdelenie hmotnosti pri preprave. Výrobok je na pravej strane podstatne ťažší, ako na ľavej strane.
2. Uvoľnite skrutkové spojenie medzi výrobkom a paletou.
3. Na prepravu použite slučky alebo vhodný vozík (používaný aj na vrecia a prepravky).
4. Chráňte časti obalu pred poškodením.
5. Po preprave odstráňte prepravné slučky.

5.3 Rozmery

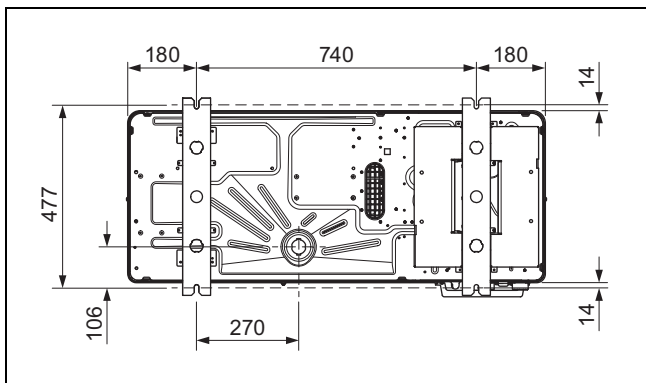
5.3.1 Predný pohľad



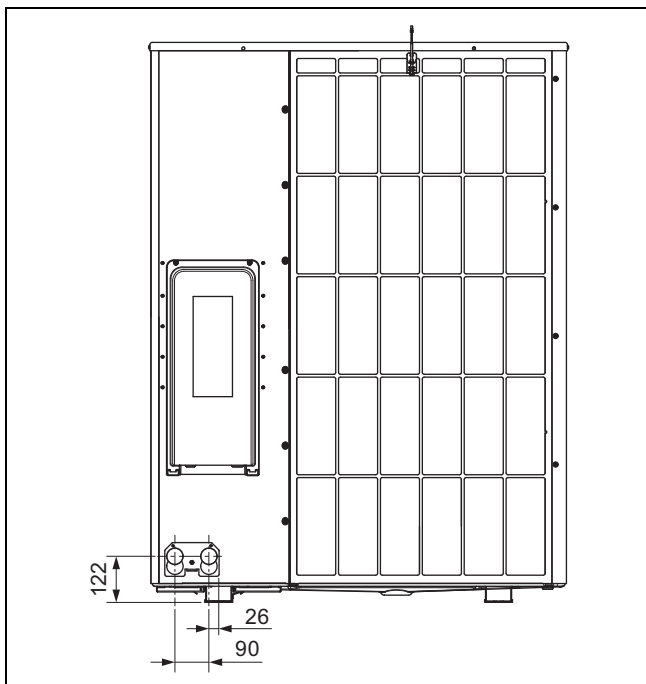
5.3.2 Bočný pohľad, sprava



5.3.3 Pohľad zdola



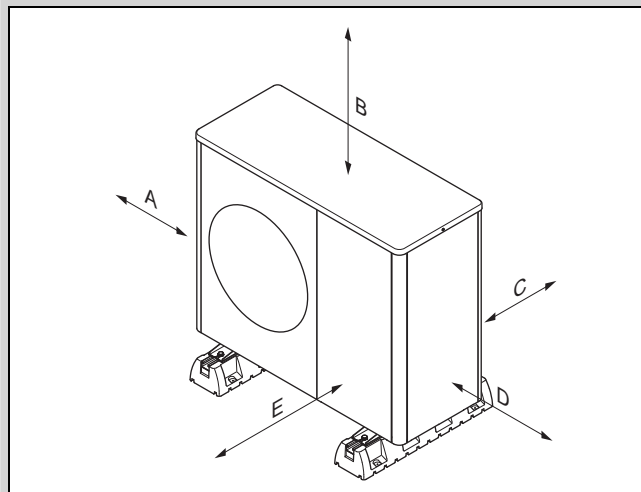
5.3.4 Pohľad zozadu



5.4 Dodržanie minimálnych odstupov

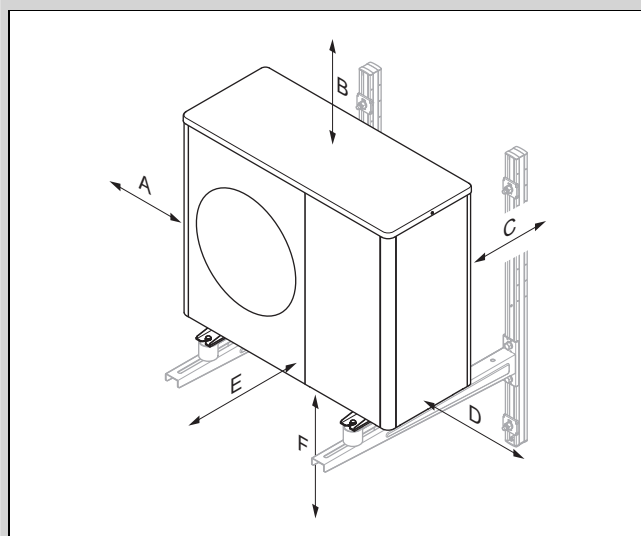
- Dodržiavajte uvedené minimálne odstupy, aby sa zaručil dostatočný prúd vzduchu a uľahčili údržbové práce.
- Zabezpečte, aby bolo k dispozícii dostatok miesta na inštaláciu hydraulických vedení.

Platnosť: Inštalácia na zem ALEBO Montáž na plochú strechu



Minimálny odstup	Vykurovací prevádzka	Vykurovací a chladiaci prevádzka
A	100 mm	100 mm
B	1 000 mm	1 000 mm
C	200 mm	250 mm
D	500 mm	500 mm
E	600 mm	600 mm

Platnosť: Montáž na stenu



Minimálny odstup	Vykurovací prevádzka	Vykurovací a chladiaci prevádzka
A	100 mm	100 mm
B	1 000 mm	1 000 mm
C	200 mm	250 mm
D	500 mm	500 mm
E	600 mm	600 mm
F	300 mm	300 mm

5.5 Podmienky k druhu montáže

Výrobok je vhodný pre spôsoby montáže: postavenie na zemi, montáž na stenu a montáž na rovnú strechu.

Montáž na šikmú strechu nie je povolená.

Montáž na stenu s nástenným držiakom z príslušenstva nie je dovolená. Montáž na stenu s alternatívnym nástenným držiakom je možná, pokiaľ sú splnené požiadavky na statiku a nosnosť steny, a keď sa prihliada na hmotnosť nástenného držiaka a výrobku.

5.6 Výber miesta inštalácie



Nebezpečenstvo!

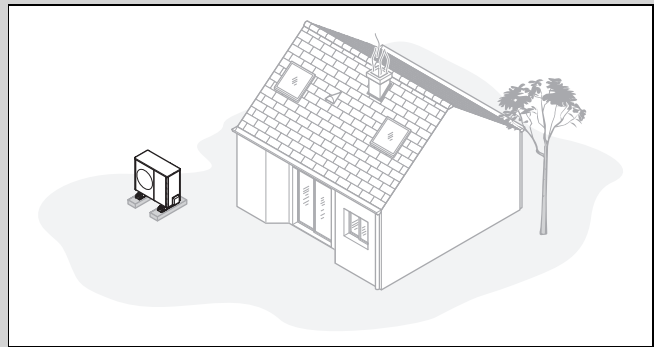
Nebezpečenstvo poranenia v dôsledku tvorby ľadu!

Teplota vzduchu na výstupe vzduchu leží pod vonkajšou teplotou. Tým môže dochádzať k tvorbe ľadu.

- ▶ Zvoľte miesto a nasmerovanie, pri ktorom má výstup vzduchu odstup minimálne 3 m od chodníkov, dláždených plôch a odpadových rúr.

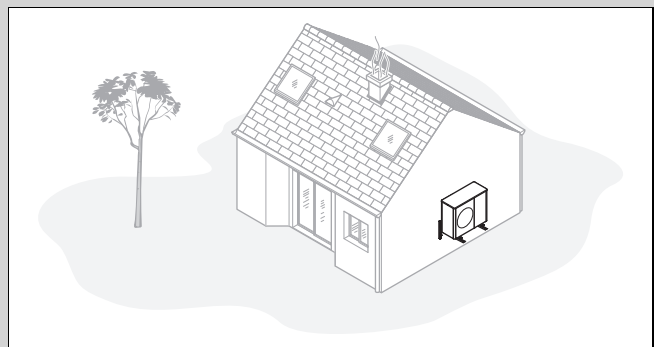
- ▶ Pamätajte na to, že postavenie v prehĺbených oblastiach alebo oblastiach, ktoré neumožňujú voľný odchod vzduchu, nie je povolené.
- ▶ Keď miesto inštalácie leží v bezprostrednej blízkosti k pobrežnej čiare, potom prihliadajte na to, že sa výrobok musí chrániť dodatočným ochranným zariadením pred striekajúcou vodou.
- ▶ Dodržte odstup od horľavých látok a zápalných plynov.
- ▶ Dodržte odstup od zdrojov tepla.
- ▶ Vonkajšiu jednotku nevystavujte znečistenému, prašnému alebo korozióznemu vzduchu.
- ▶ Udržiavajte odstup od ventilačných otvorov alebo vetračích šácht.
- ▶ Dodržte odstup od stromov a kríkov, z ktorých opadáva lístie.
- ▶ Prihliadajte na to, že miesto inštalácie musí ležať do výšky 2 000 m nad morom.
- ▶ Zvoľte miesto inštalácie s čo možno najväčším odstupom od vlastnej spálne.
- ▶ Prihliadajte na emisie zvuku. Miesto inštalácie zvoľte s čo najväčším odstupom od okien susednej budovy.
- ▶ Zvoľte miesto inštalácie, ktoré je ľahko prístupné pre vykonávanie údržbových a servisných prác.
- ▶ Ak miesto inštalácie hraničí s oblasťou manévrovania vozidiel, ochráňte výrobok ochranou pred nárazom.

Platnosť: Inštalácia na zem

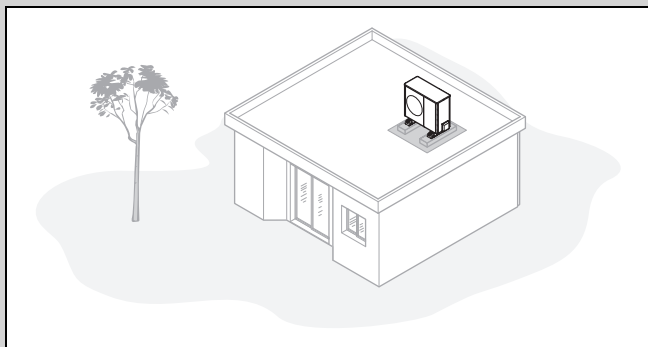


- ▶ Vyhnite sa miestu inštalácie, ktoré leží v rohu priestoru, vo výklenku, medzi múrmi alebo medzi oplateniami.
- ▶ Zabráňte spätnému nasávaniu vzduchu z výstupu vzduchu.
- ▶ Zabezpečte, aby sa na podklade nemohla zhromažďovať voda.
- ▶ Zabezpečte, aby podklad dokázal dobre zachytávať vodu.
- ▶ Naplánujte štrkové lôžko alebo lôžko z drveného kameňa pre odtok kondenzátu.
- ▶ Vyberte také miesto inštalácie, na ktorom v zime nedochádza k veľkému hromadeniu snehu.
- ▶ Vyberte také miesto inštalácie, na ktorom nepôsobí na vstup vzduchu žiadny silný vietor. Zariadenie umiestnite podľa možnosti priečne k hlavnému smeru vetra.
- ▶ Ak nie je miesto inštalácie chránené pred vetrom, naplánujte vytvorenie ochrannej steny.
- ▶ Prihliadajte na emisie zvuku. Vyhnite sa rohom priestorov, výklenkom alebo miestam medzi múrmi.
- ▶ Vyberte miesto inštalácie s dobrým pohlcovaním hluku napríklad prostredníctvom trávnik, kríkov alebo palisád.
- ▶ Naplánujte podzemné polozenie hydraulických a elektrických vedení.
- ▶ Naplánujte chráničku, ktorá vedie od vonkajšej jednotky cez stenu budovy.

Platnosť: Montáž na stenu



- ▶ Zabezpečte, aby statika a nosnosť steny vyhovovala požiadavkám. Prihliadajte na hmotnosť nástenného držiaka a výrobku.
- ▶ Vyhnite sa montážnej pozícii, ktorá leží v blízkosti okna.
- ▶ Prihliadajte na emisie zvuku. Dodržte odstup od reflexných stien budov.
- ▶ Naplánujte polozenie hydraulických a elektrických vedení.
- ▶ Naplánujte stenový priechodku.

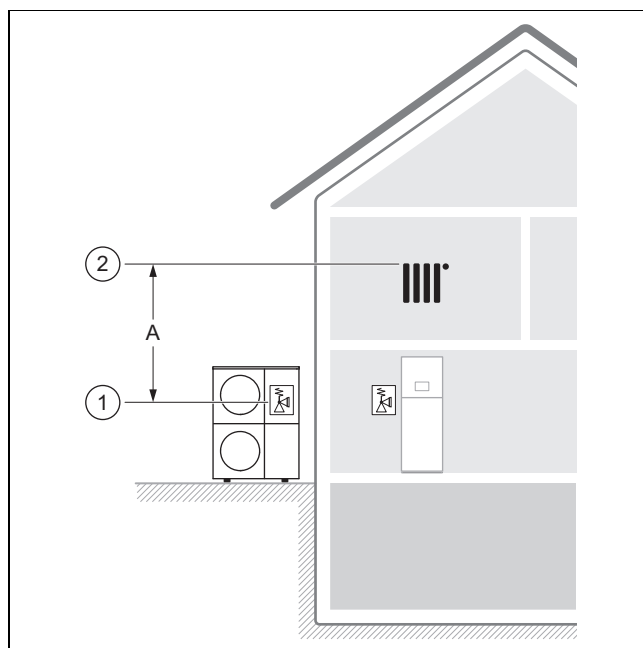


- ▶ Výrobok montujte iba na budovy s masívnou konštrukciou a priebežne vyliatym betónovým povrchom.
- ▶ Výrobok nemontujte na budovy s drevenou konštrukciou ani so strechou z ľahkej konštrukcie.
- ▶ Vyberte miesto inštalácie, ktoré je ľahko prístupné, aby bolo možné výrobok pravidelne zbavovať lístia alebo snehu.
- ▶ Vyberte také miesto inštalácie, na ktorom nepôsobí na vstup vzduchu žiadny silný vietor. Zariadenie umiestnite podľa možnosti priečne k hlavnému smeru vetra.
- ▶ Ak nie je miesto inštalácie chránené pred vetrom, naplánujte vytvorenie ochrannej steny.
- ▶ Prihliadajte na emisie zvuku. Dodržte odstup od susedných budov.
- ▶ Naplánujte položenie hydraulických a elektrických vedení.
- ▶ Naplánujte stenovú priechodku.

5.7 Prípustný výškový rozdiel medzi vonkajšou jednotkou a poistným ventilom vo vykurovacom okruhu

Vzhľadom na miesto inštalácie vonkajšej jednotky je možné zvoliť polohu poistného ventilu vo vykurovacom okruhu vyššie alebo nižšie. Poistný ventil vo vykurovacom okruhu môže byť už prítomný vo vnútornej jednotke.

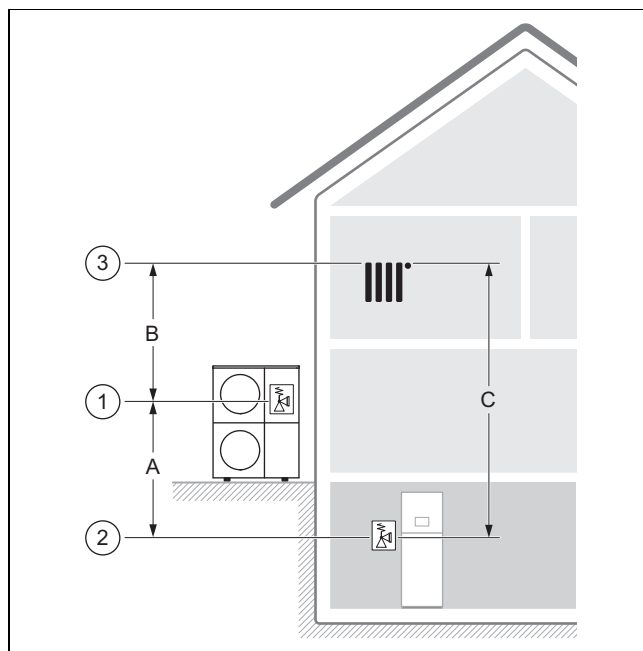
Možnosť inštalácie 1: Poistný ventil vo vykurovacom okruhu na rovnakej úrovni ako vonkajšia jednotka



Rozhodujúca je poloha (1) poistného ventilu vo vonkajšej jednotke a poloha (2) najvyššieho bodu vo vykurovacom okruhu.

Prípustný výškový rozdiel (A) je obmedzený na 13 m.

Možnosť inštalácie 2: Poistný ventil vo vykurovacom okruhu pod vonkajšou jednotkou



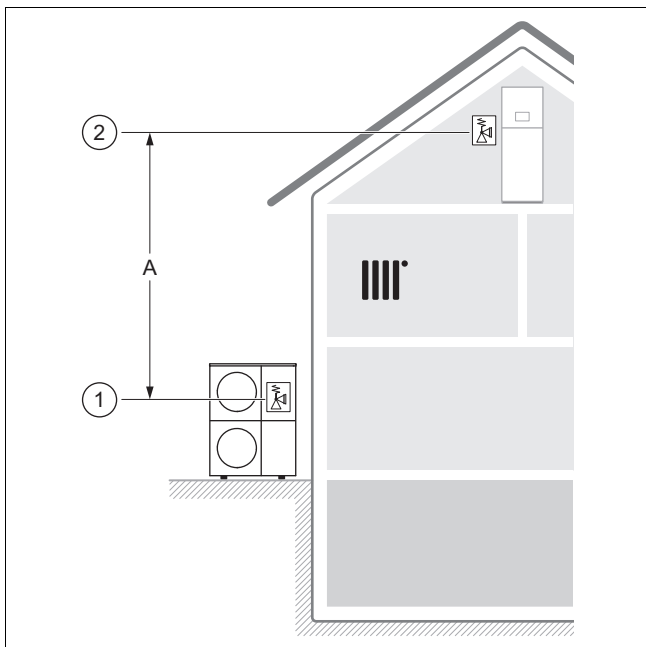
Rozhodujúca je poloha (1) poistného ventilu vo vonkajšej jednotke, poloha (2) poistného ventilu vo vykurovacom okruhu a poloha (3) najvyššieho bodu vo vykurovacom okruhu.

Prípustný výškový rozdiel (C) je obmedzený na 18 m.

Prípustný výškový rozdiel (B) je obmedzený na 13 m.

Prípustný výškový rozdiel (A) je obmedzený na 10 m. Existuje možnosť až 15 m v prípade, že sa pri dimenzovaní vykurovacieho systému zohľadní prevádzkový tlak, expanzná nádobica (objem a vstupný tlak) a rozťažnosť vody.

Možnosť inštalácie 3: Poistný ventil vo vykurovacom okruhu nad vonkajšou jednotkou



Rozhodujúca je poloha (1) poistného ventilu vo vonkajšej jednotke a poloha (2) poistného ventilu vo vykurovacom okruhu.

Prípustný výškový rozdiel (A) je obmedzený na 13 m. Ak sa vo vykurovacom systéme nachádzajú ďalšie čerpadlá bez hydraulického odpojenia, je potrebné zmenšiť výškový rozdiel, aby sa predišlo kavitácii.

5.8 Príprava montáže a inštalácie



Nebezpečenstvo!

Riziko ohrozenia života ohňom alebo výbuchom v prípade netesnosti v okruhu chladiva!

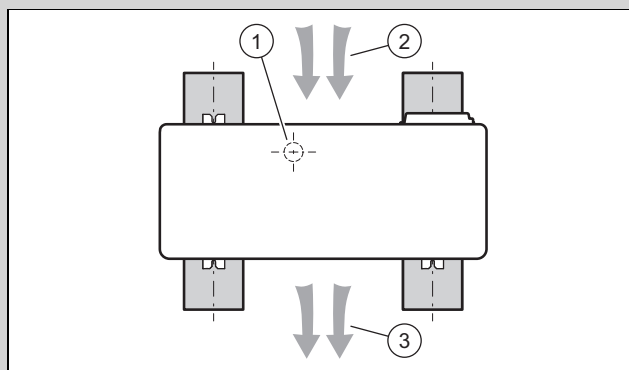
Výrobok obsahuje horľavé chladivo R290. Pri netesnosti môže unikajúce chladivo v dôsledku zmiešania so vzduchom vytvárať horľavú atmosféru. Hrozí nebezpečenstvo ohňa a výbuchu.

- Uistite sa, že v ochranej oblasti nie sú žiadne zdroje zapaľovania, ako sú zásuvky, vypínače, žiarovky, elektrické spínače alebo iné trvalé zdroje zapaľovania.

- Dodržte základné bezpečnostné pravidlá skôr než začnete s prácami.

5.9 Plánovanie základu

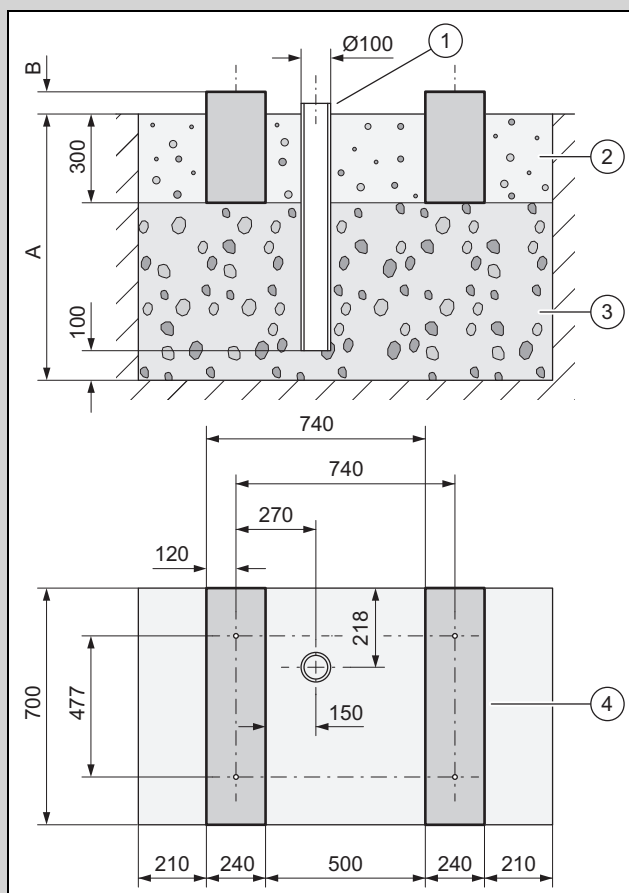
Platnosť: Inštalácia na zem



- Rešpektujte neskoršiu polohu a smerovanie zariadenia na pásových základoch, ako je znázornené na obrázku.
- Rešpektujte, že poloha (1) odvádzania kondenzátu nie je v strede medzi pásovými základmi.
- Rešpektujte, že vstup vzduchu (2) je na zadnej strane a výstup vzduchu (3) je na prednej strane zariadenia.

5.10 Vytvorenie základu

Platnosť: Inštalácia na zem



- Do pôdy vyhlépte jamu. Odporúčane rozmery si vyhľadajte na obrázku.
- Vytvorte 100 mm vrstvu hrubého štrku, ktorá prepúšťa vodu (3).
- Vložte prepadovú rúru (1) na odvádzanie kondenzátu.
- Vytvorte ďalšiu vrstvu hrubého štrku, ktorá prepúšťa vodu.
- Vymerajte hĺbku (A) podľa miestnych daností.

- Región s prízemným mrazom – minimálna hĺbka: 1 000 mm
- Región bez prízemného mrazu – minimálna hĺbka: 600 mm
- ▶ Vymerajte hĺbku **(B)** podľa miestnych daností.
- ▶ Z betónu vytvorte dva pásové základy **(4)**. Odporúčané rozmery si vyhľadajte na obrázku.
- ▶ Rešpektujte, že vzdialenosti medzi vrtacími otvormi v pásových základoch platia len pre montáž s malými tlmiacimi nožičkami.
- ▶ Medzi pásové základy a vedľa nich uložte štrkové lôžko **(2)**.

5.11 Zaručenie bezpečnosti pri práci

Platnosť: Montáž na stenu

- ▶ Postarajte sa o bezpečný prístup k montážnej pozícii na stene.
- ▶ Ak sú práce na výrobku vykonávané vo výške viac ako 3 m, tak namontujte technické zabezpečenie proti pádu.
- ▶ Dodržiavajte miestne zákony a predpisy.

Platnosť: Montáž na plochú strechu

- ▶ Zabezpečte bezpečný prístup na rovnú (plochú) strechu.
- ▶ Dodržte bezpečnostnú oblasť 2 m od hrany pádu, s pripočítaním vzdialenosti potrebnej na prácu pri výrobku. Do bezpečnostnej oblasti sa nesmie vstupovať.
- ▶ Ak to nie je možné, tak namontujte na hrane pádu technické zabezpečenie proti pádu, napríklad zábradlie s možnosťou zaťaženia. Alternatívne vytvorte technické záchytné zariadenie, napríklad lešenie alebo zachytávacie siete.
- ▶ Udržiavajte dostatočnú vzdialenosť od otvoru na vystupovanie na strechu a od okien na rovnjej (plochej) streche. Otvor na vystupovanie na strechu a okná na rovnjej (plochej) streche zabezpečte počas prác proti vkročeniu a vpadnutiu, napríklad zablokovaním.

5.12 Umiestnenie výrobku

Platnosť: Inštalácia na zem

- ▶ V závislosti od želaného spôsobu montáže použite vhodné výrobky z príslušenstva.
 - Malé tlmiace nožičky
 - Veľké tlmiace nožičky
 - Zvyšovací podstavec a malé tlmiace nožičky
- ▶ Výrobok vodorovne vyrovnajte.

Platnosť: Montáž na stenu

- ▶ Prekontrolujte konštrukciu a nosnosť steny. Prihľadajte na hmotnosť výrobku.
- ▶ Na montáž na stenu použite vhodný nástenný držiak z príslušenstva.
- ▶ Použite malé tlmiace nožičky.
- ▶ Výrobok vodorovne vyrovnajte.

Platnosť: Montáž na plochú strechu



Výstraha!

Nebezpečenstvo poranenia v dôsledku prevrátenia pri vetre!

Pri zaťažení vetrom sa môže výrobok prevrátiť.

- ▶ Použite dva betónové sokle a protišmykovú ochrannú rohož.
- ▶ Zoskrutkujte výrobok s betónovým soklom.

- ▶ Použite veľké tlmiace nožičky.
- ▶ Výrobok vodorovne vyrovnajte.

5.13 Pripojenie odtokového potrubia kondenzátu



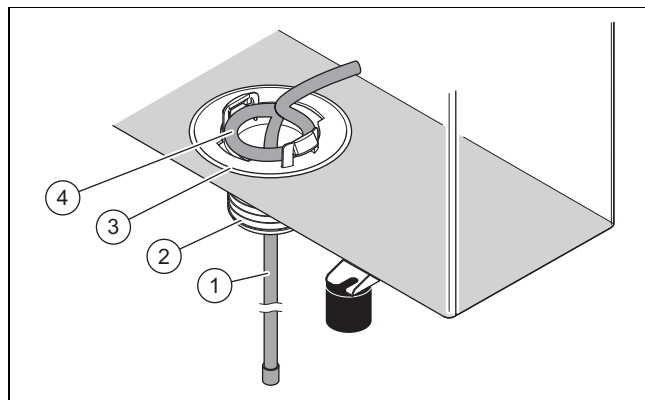
Nebezpečenstvo!

Nebezpečenstvo poranenia v dôsledku zamrzajúceho kondenzátu!

Zamrznutý kondenzát na chodníkoch môže viesť k pádu.

- ▶ Zabezpečte, aby sa odtekajúci kondenzát nedostal na chodníky a tam nemohol tvoriť ľad.

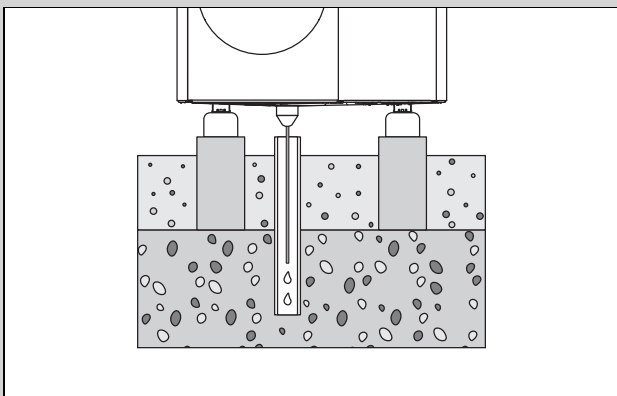
1. Prihľadajte na to, že pri všetkých druhoch inštalácie je potrebné postarať sa o to, aby sa vznikajúci kondenzát odvádzal bez prítomnosti mrazu.



Platnosť: Inštalácia na zem

Podmienka: Vyhotovenie bez odtokového vedenia

- ▶ Namontujte odtokový lievik kondenzátu **(3)** z príslušenstva.
- ▶ Vykurovací drôt **(1)** zasuňte zvnútra cez odtokový lievik kondenzátu do odpadovej rúry.
- ▶ Vnútrotný vykurovací drôt nastavte tak, aby slučka **(4)** ležala koncentricky k otvoru v podlahovom plechu.



- ▶ Zabezpečte, aby bol odtokový lievnik kondenzátu umiestnený v strede nad odpadovou rúrou v štrkovom lôžku.

Podmienka: Vyhotovenie s odtokovým potrubím

- ▶ Toto vyhotovenie nainštalujte iba v regiónoch bez prízemného mrazu.
- ▶ Namontujte odtokový lievnik kondenzátu (3) a adaptér (2) z príbaleného príslušenstva.
- ▶ Odtokové vedenie pripojte na adaptér.
- ▶ Vykurovací drôt (1) zasuňte zvnútra cez odtokový lievnik kondenzátu a adaptér do odpadového vedenia.
- ▶ Vnútrotný vykurovací drôt nastavte tak, aby slučka (4) ležala koncentricky k otvoru v podlahovom plechu.

Platnosť: Montáž na stenu

Podmienka: Vyhotovenie bez odtokového vedenia

- ▶ Namontujte odtokový lievnik kondenzátu(3) z príslušenstva.
- ▶ Vykurovací drôt (1) zasuňte zvnútra cez odtokový lievnik kondenzátu smerom von.
- ▶ Koniec vykurovacieho drôtu zasuňte zvonku späť dovnútra cez odtokový lievnik kondenzátu, kým v odtokovom lievniku kondenzátu nezostane oblúk v tvare U.
- ▶ Vnútrotný vykurovací drôt nastavte tak, aby slučka (4) ležala koncentricky k otvoru v podlahovom plechu.
- ▶ Na odvedenie kondenzátu využite štrkové lôžko pod výrobkom.

Podmienka: Vyhotovenie s odtokovým potrubím

- ▶ Namontujte odtokový lievnik kondenzátu (3) a adaptér (2) z príbaleného príslušenstva.
- ▶ Odtokové vedenie pripojte na adaptér a na odkvapovú rúru. Dbajte pri tom na dostatočný sklon.
- ▶ Vykurovací drôt (1) zasuňte zvnútra cez odtokový lievnik kondenzátu a adaptér do odpadového vedenia.
- ▶ Vnútrotný vykurovací drôt nastavte tak, aby slučka (4) ležala koncentricky k otvoru v podlahovom plechu.
- ▶ Ak ide o región s prízemným mrazom, potom nainštalujte elektrické súbežné vykurovanie pre odtokové vedenie.

Platnosť: Montáž na plochú strechu

Podmienka: Vyhotovenie bez odtokového vedenia

- ▶ Namontujte odtokový lievnik kondenzátu(3) z príslušenstva.
- ▶ Vykurovací drôt (1) zasuňte zvnútra cez odtokový lievnik kondenzátu smerom von.

- ▶ Vnútrotný vykurovací drôt nastavte tak, aby slučka (4) ležala koncentricky k otvoru v podlahovom plechu.
- ▶ Na odvádzanie kondenzátu využite plochú strechu.

Podmienka: Vyhotovenie s odtokovým potrubím

- ▶ Namontujte odtokový lievnik kondenzátu (3) a adaptér (2) z príbaleného príslušenstva.
- ▶ Odtokové vedenie pripojte na adaptér a na krátkej trase na odkvapovú rúru. Dbajte pri tom na dostatočný sklon.
- ▶ Vykurovací drôt (1) zasuňte zvnútra cez odtokový lievnik kondenzátu a adaptér do odpadového vedenia.
- ▶ Vnútrotný vykurovací drôt nastavte tak, aby slučka (4) ležala koncentricky k otvoru v podlahovom plechu.
- ▶ Ak ide o región s prízemným mrazom, potom nainštalujte elektrické súbežné vykurovanie pre odtokové vedenie.

5.14 Vytvorenie ochranej steny

Platnosť: Inštalácia na zem ALEBO Montáž na plochú strechu

- ▶ Keď miesto inštalácie nie je chránené proti vetru, potom zriadte ochrannú stenu proti vetru.
- ▶ Dodržiavajte pri tom minimálne odstupy.

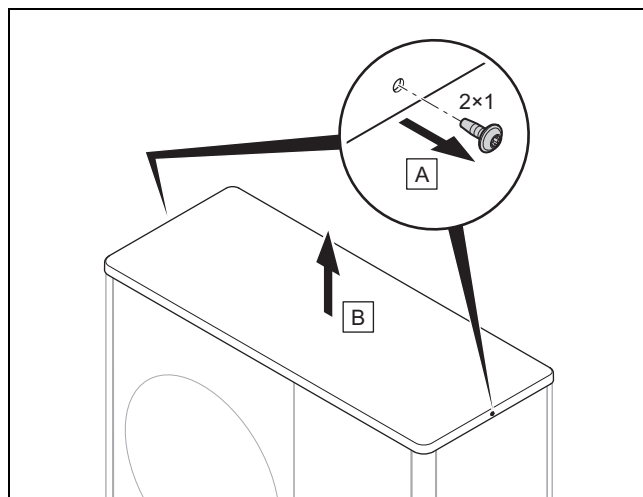
5.15 Demontáž/montáž častí obloženia

Nasledujúce práce sa musia vykonať iba v prípade potreby, resp. pri údržbových prácach alebo opravách.

Potrebuje na to nasledujúce náradie:

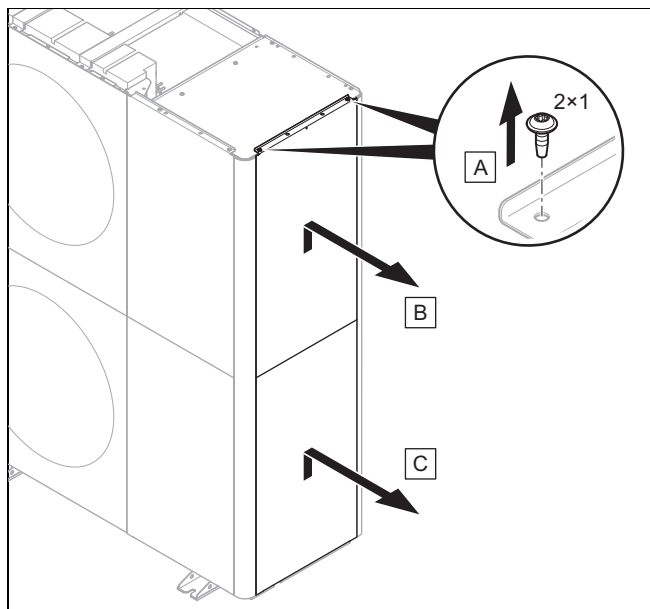
- Skrutkovač pre samoreznú skrutku T20

5.15.1 Demontáž krytu obloženia



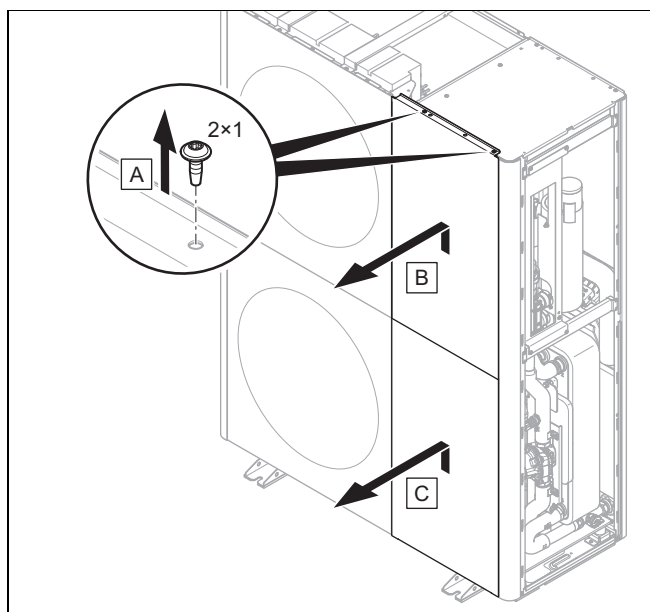
- ▶ Kryt obloženia demontujte tak, ako je to znázornené na obrázku.

5.15.2 Demontáž pravého bočného dielu krytu



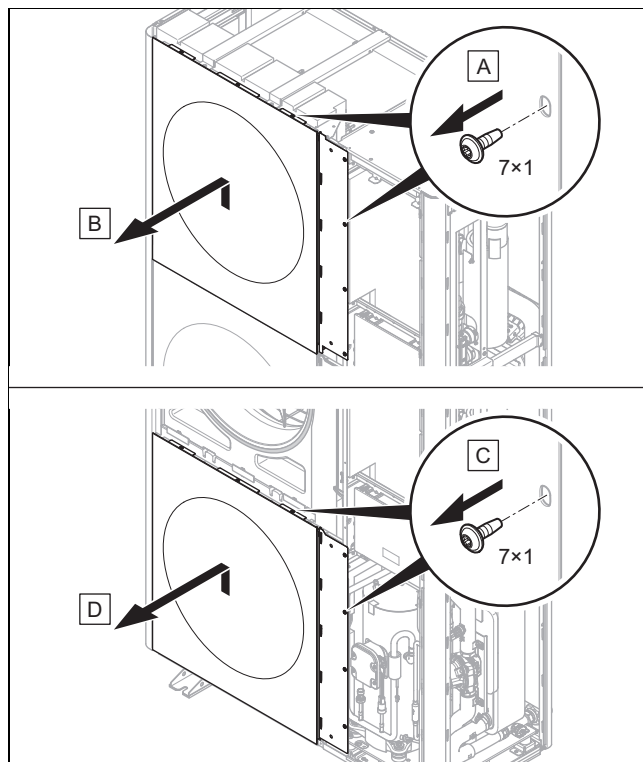
- Demontujte pravý bočný kryt tak, ako je to znázornené na obrázku.

5.15.3 Demontáž predného krytu



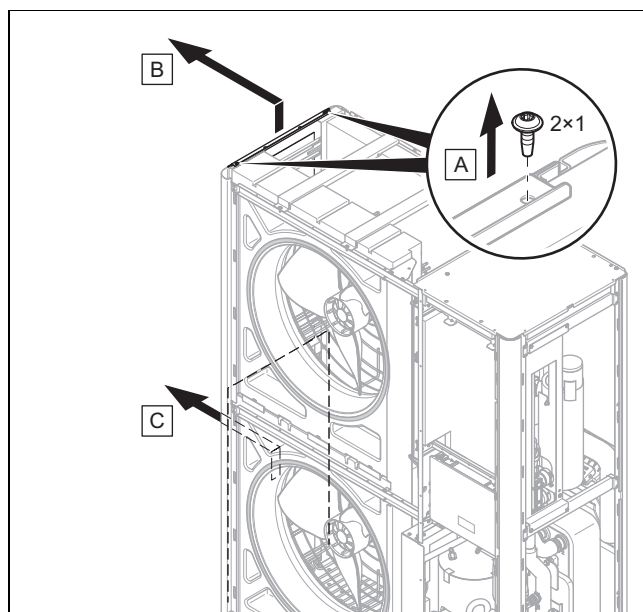
- Demontujte predný kryt tak ako je to znázornené na obrázku.

5.15.4 Demontáž mriežky výstupu vzduchu



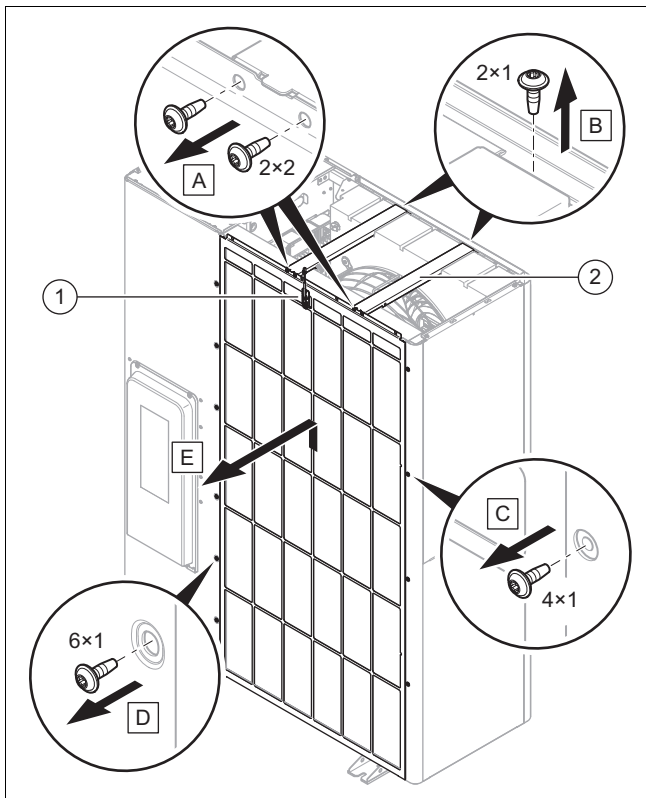
- Mriežku výstupu vzduchu demontujte tak, ako je to znázornené na obrázku.

5.15.5 Demontáž ľavého bočného dielu krytu



- Ľavé bočné obloženie demontujte tak, ako je to znázornené na obrázku.

5.15.6 Demontáž mriežky vstupu vzduchu



1. Odpojte elektrické spojenie na snímači teploty (1).
2. Demontujte obidve priečne výstupy (2) tak, ako je znázornené vo vyobrazení.
3. Mriežku vstupu vzduchu demontujte tak, ako je znázornené na obrázku.

5.15.7 Montáž častí obloženia

1. Pri montáži postupujte v opačnom poradí ako pri demontáži.
2. Nasledujte pri tom obrázky pre demontáž (→ Kapitola 5.15.1).

6 Inštalácia hydrauliky

6.1 Druh inštalácie: priame napojenie alebo rozdelenie systému

Pri priamom napojení je vonkajšia jednotka hydraulicky priamo prepojená s vnútornou jednotkou a vykurovacím systémom. V tomto prípade hrozí pri mraze nebezpečenstvo zamrznutia vonkajšej jednotky.

Pri rozdelení systému je vykurovací okruh rozdelený na jeden primárny a jeden sekundárny vykurovací okruh. Rozdelenie je pritom realizované s doplnkovým vloženým výmenníkom tepla, ktorý je umiestnený vo vnútornej jednotke alebo v budove. Keď je primárny vykurovací okruh naplnený zmesou vody a protimrazovej ochrany, tak je vonkajšia jednotka chránená pred zamrznutím pri výskyte mrazu a aj pri výpadku dodávky elektrickej energie.

6.2 Zariadenie minimálneho množstva obiehajúcej vody

Pri vykurovacích systémoch, ktoré sú prevažne vybavené termostaticky alebo elektricky riadenými ventilmi, musí byť zabezpečené trvalé, dostatočné prúdenie tepelného čerpadla. Pri dimenzovaní vykurovacieho systému musí byť zabezpečené minimálne množstvo obiehajúcej vykurovacej vody.

6.3 Požiadavky na hydraulické komponenty

Plastové rúry, ktoré sa používajú pre vykurovací okruh medzi budovou a výrobkom, musia byť difúzne nepriepustné.

Potrubné vedenia, ktoré sa používajú pre vykurovací okruh medzi budovou a výrobkom, musia vykazovať termickú izoláciu s odolnosťou voči UV žiareniu a vysokej teplote.

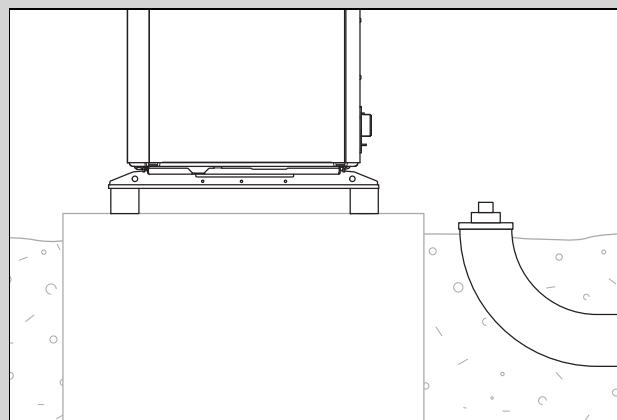
6.4 Prípravy hydraulickej inštalácie

1. Pred pripojením výrobku starostlivo prepláchnite vykurovací systém, aby sa odstránili možné zvyšky v potrubných vedeniach!
2. Ak vykonávate spájkovanie na pripájacích dieloch, tak ho vykonajte dovtedy, kým ešte nie sú príslušné potrubné vedenia nainštalované na výrobku.
3. V potrubnom vedení pre späťtok vykurovania nainštalujte zachytávač nečistôt.

6.5 Položenie potrubných vedení k výrobku

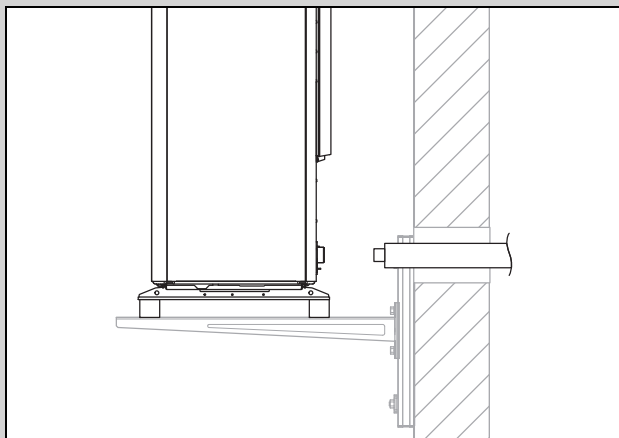
1. Položte potrubné vedenia pre vykurovací okruh od budovy, cez stenovú priechodku k výrobku.

Platnosť: Inštalácia na zem



- Potrubné vedenia položte cez vhodnú ochrannú rúru v pôde tak, ako je to znázornené na príkladovom vyobrazení.
- Rozmery a vzdialenosti si zistíte z návodu na montáž pre príslušstvo (pripájacia konzola, pripájacia súprava).

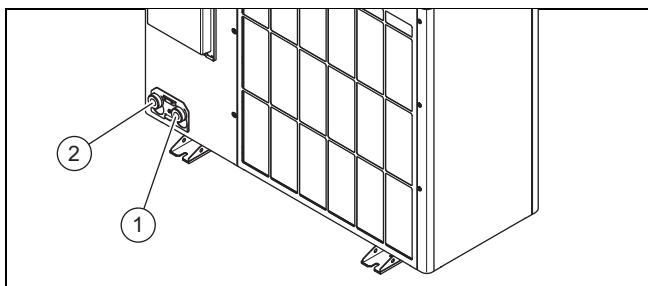
Platnosť: Montáž na stenu



- ▶ Potrubné vedenia vedzte cez stenovú priechodku k výrobku tak, ako je to znázornené vo vyobrazení.
- ▶ Potrubné vedenia položte zvnútra von, so spádom asi 2°.
- ▶ Rozmery a vzdialenosti si zistíte z návodu na montáž pre príslušenstvo (prípájacia konzola, pripájacia súprava).

6.6 Pripojenie potrubných vedení na výrobku

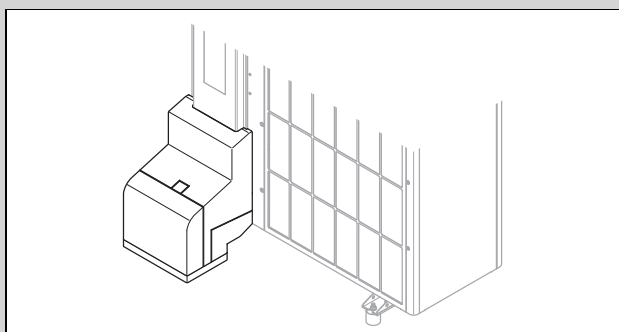
1. Odstráňte kryty na hydraulických prípojkách.



- | | | | |
|---|---------------------------------|---|-----------------------------------|
| 1 | Výstup vykurovania,
G 1 1/4" | 2 | Spätočka vykurovania,
G 1 1/4" |
|---|---------------------------------|---|-----------------------------------|

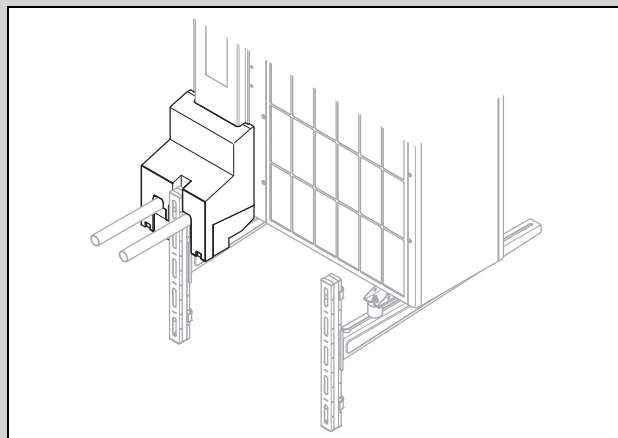
2. Pripojte potrubné vedenia pre vykurovací okruh.

Platnosť: Inštalácia na zem



- ▶ Použite pripájaciu konzolu a priložené konštrukčné diely z príslušenstva.
- ▶ Prekontrolujte tesnosť všetkých prípojok.

Platnosť: Montáž na stenu



- ▶ Použite pripájaciu konzolu a priložené konštrukčné diely z príslušenstva.
- ▶ Prekontrolujte tesnosť všetkých prípojok.

6.7 Dokončenie hydraulickéj inštalácie

1. V závislosti od konfigurácie zariadenia/systému nainštalujte ďalšie potrebné komponenty, ktoré sú relevantné z hľadiska bezpečnosti.
2. Berte do úvahy, že vo výrobku je obsiahnutý poistný ventil s uvoľňovacím tlakom 2,5 baru.
3. Dbajte na to, aby všetky ostatné poistné ventily inštalované vo vykurovacom okruhu mali spínací bod minimálne 3 bary, berúc do úvahy maximálne prípustné tlakové zaťaženie všetkých komponentov inštalovaných vo vykurovacom okruhu. Bezpečnostný koncept tak bude splnený aj v prípade netesnosti v okruhu chladiva.
4. Prekontrolujte tesnosť všetkých prípojok.

6.8 Voliteľná možnosť: pripojenie výrobku na bazén

1. Nepripájajte vykurovací okruh výrobku priamo na bazén.
2. Použite vhodný oddelovací výmenník tepla a ďalšie komponenty potrebné na takúto inštaláciu.

7 Elektrická inštalácia

Toto zariadenie sa zhoduje s IEC 61000-3-12 za predpokladu, že skratový výkon S_{sc} na prípojnom bode systému zákazníka s verejnou sieťou je väčší alebo rovný 33. V rámci zodpovednosti inštalátora alebo prevádzkovateľa zariadenia je, aby zabezpečil, v prípade potreby po konzultácii s prevádzkovateľom siete, aby sa toto zariadenie pripájalo iba na prípojný bod s hodnotou S_{sc} , ktorá je väčšia alebo rovná 33.

7.1 Príprava elektroinštalácie



Nebezpečenstvo!

Nebezpečenstvo ohrozenia života zásahom elektrickým prúdom pri neodbornom elektrickom pripojení!

Neodborne vyhotovené elektrické pripojenie môže obmedziť prevádzkovú bezpečnosť výrobku a viesť k poraneniám osôb a k vecným škodám.

- ▶ Elektrickú inštaláciu vykonajte iba vtedy, keď ste vyškoleným servisným pracovníkom a máte kvalifikáciu na túto prácu.

1. Dodržte technické podmienky pripojenia pre pripojenie na nízkonapäťovú sieť energetického závodu.
2. Zistíte, či je pre výrobok naplánovaná funkcia blokovania energetickým závozom, a ako sa má napájanie výrobku elektrickým prúdom vyhotoviť – podľa druhu vypnutia.
3. Pomocou typového štítka zistíte, či výrobok vyžaduje elektrické pripojenie 1~/230V alebo 3~/400V.
4. Pomocou typového štítka zistíte menovitý prúd výrobku. Od tohto odvodte vhodné prierezy vodičov pre elektrické vedenia.
5. Pripravte pokládku elektrických vedení od budovy cez stenovú priechodku k výrobku. Ak dĺžka vedenia prekračuje 10 metrov, tak pripravte navzájom oddelené polozenie sieťového pripájacieho vedenia a vedenia snímačov/zbernice.

7.2 Požiadavky na kvalitu sieťového napätia

Pre sieťové napätie 1-fázovej 230 V siete musí byť stanovená tolerancia +10 % až -15 %.

Pre sieťové napätie 3-fázovej 400 V siete musí byť stanovená tolerancia +10 % až -15 %. Pre rozdiel napätia medzi jednotlivými fázami musí byť stanovená tolerancia ± 2 %.

7.3 Požiadavky na elektrické komponenty

Na pripojenie do siete treba použiť flexibilné hadicové vedenia, ktoré sú vhodné na pokladanie vonku. Špecifikácia musí odpovedať minimálne štandardu 60245 IEC 57 so skratkou H05RN-F.

Elektrické oddeľovacie (odpájacie) zariadenia musia vykazovať vzdialenosť kontaktov minimálne 3 mm.

Na elektrické istenie treba použiť pomalé poistky s charakteristikou C. Pri 3-fázovom sieťovom pripojení sa musia poistky zapojiť na 3 póly.

Z dôvodu ochrany osôb, ak je to predpísané pri danom mieste inštalácie, použite prúdový chránič typu B citlivý na všetky druhy prúdov. Spúšťanie musí byť krátkodobé oneskorené a vhodné na použitie striedačov (charakteristika vypínania > 1 kHz).

7.4 Požiadavky na vedenie eBUS

Pri ukladaní vedení eBUS dodržujte nasledujúce pravidlá:

- ▶ Použite 2-žilové káble.
- ▶ Nikdy nepoužívajte tienené alebo skrútené káble.
- ▶ Používajte iba vhodné káble, napr. typu NYM alebo H05VV (-F / -U).
- ▶ Dodržiavajte prípustnú celkovú dĺžku 125 m. Pritom platí, že prierez žily $\geq 0,75 \text{ mm}^2$ je do 50 m celkovej dĺžky a prierez žily $1,5 \text{ mm}^2$ je od 50 m.

Aby sa zabránilo rušeniu signálov eBUS (napr. v dôsledku interferencie):

- ▶ Dodržiavajte minimálnu vzdialenosť 120 mm od sieťových pripojovacích vedení alebo iných zdrojov elektromagnetického rušenia.
- ▶ Pri ukladaní paralelne k sieťovým vedeniam vedte káble v súlade s príslušnými predpismi, napr. na káblových trasách.
- ▶ **Výnimky:** V otvoroch v stene a v spínacej skrinke je prípustné nedodržanie minimálnej vzdialenosti.

7.5 Elektrické oddeľovacie (odpájacie) zariadenie

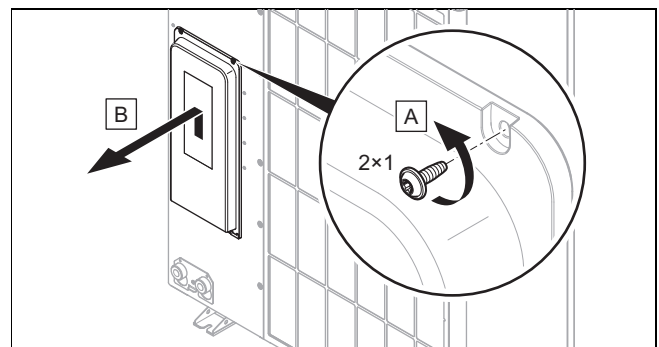
Elektrické oddeľovacie (odpájacie) zariadenie je v tomto návode označované aj ako oddeľovací (odpájací) spínač. Ako oddeľovací (odpájací) spínač sa bežne používa poistka prípadne ochranný spínač vedenia, ktorý je zabudovaný v skrinke elektromera/poistkovej skrinke budovy.

7.6 Inštalácia komponentov pre funkciu blokovania energetickým závozom

Pri funkcii Blokovanie EZ sa výroba tepla tepelným čerpadlom dočasne vypína energetickým závozom. Vypnutie sa dá realizovať dvomi spôsobmi:

1. Signál pre vypnutie sa vedie na prípojku S21 vnútornej jednotky.
 2. Signál pre vypnutie sa vedie na oddeľovací (odpájací) stýkač nainštalovaný zo strany stavby, v skrinke s meracím zariadením/poistkami.
- ▶ Ak je naplánovaná funkcia Blokovanie EZ, potom nainštalujte a zapojte dodatočné komponenty v skrinke elektromera/poistiek budovy.
 - ▶ Dodržiavajte pritom schému zapojenia v prílohe návodu na inštaláciu k vnútornej jednotke.

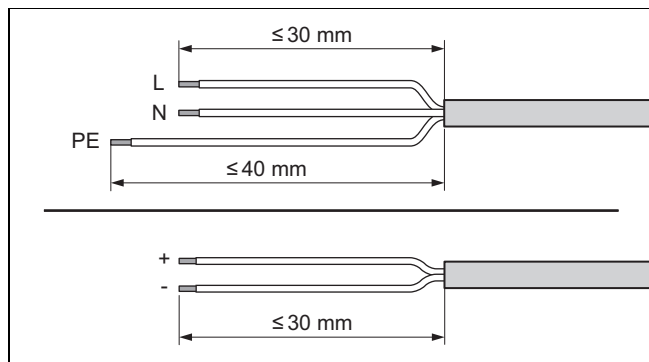
7.7 Demontáž krytu elektrických prípojok



1. Dbajte na to, aby kryt obsahoval utesnenie relevantné z hľadiska bezpečnosti, ktoré musí byť účinné v prípade netesnosti v okruhu chladiča.
2. Demontujte kryt tak, ako je znázornené na obrázku, bez poškodenia obvodového tesnenia.

7.8 Odizolovanie elektrického vedenia

1. V prípade potreby skráťte elektrické vedenie.



2. Elektrické vedenie odizolujte tak, ako je to znázornené na obrázku. Dbajte pritom na to, aby sa nepoškodila izolácia jednotlivých vodičov.
3. Odizolované konce žíl opatrite dutinkami, aby sa zabránilo skratom v dôsledku voľných jednotlivých vodičov.

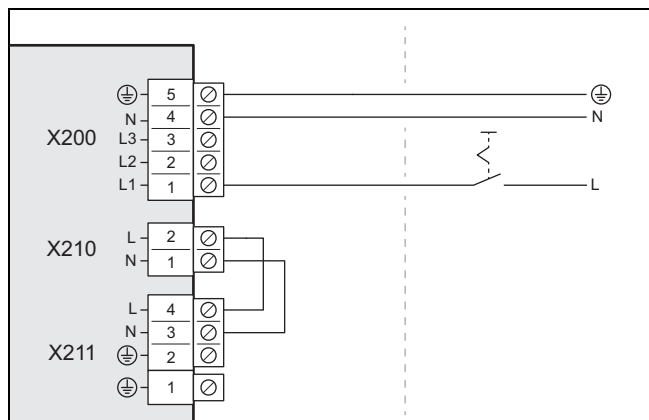
7.9 Vytvorenie napájania elektrickým prúdom, 1~/230V

- Stanovte druh pripojenia:

Prípado	Druh pripojenia
Blokovanie energetickým závodom nenaplánované	jednoduché napájanie elektrickým prúdom
Blokovanie energetickým závodom naplánované, vypnutie prostredníctvom prípojky S21	
Blokovanie energetickým závodom naplánované, vypnutie prostredníctvom odpojovacieho stýkača	dvojnásobné napájanie elektrickým prúdom

7.9.1 1~/230V, jednoduché napájanie elektrickým prúdom

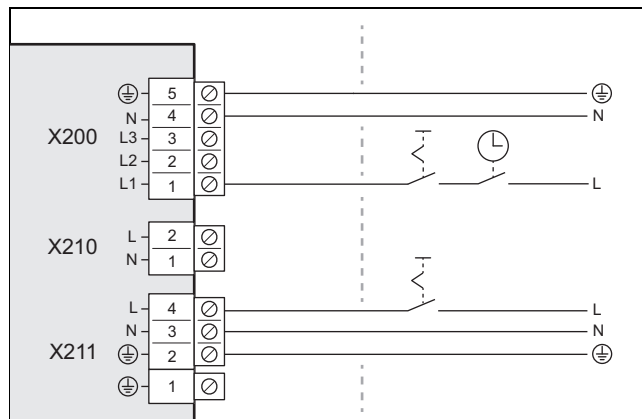
1. Pre výrobok nainštalujte, ak je to predpísané pri danom mieste inštalácie, prúdový chránič.



2. Nainštalujte pre výrobok v budove jeden oddeľovací (odpájací) spínač tak, ako je to znázornené vo vyobrazení.
3. Použite 3-pólové sieťové pripojovacie vedenie. Vedte ho z budovy cez stenovú priechodku k výrobku.
4. Pripojte sieťové pripojovacie vedenie v skrinke elektroniky na prípojke X200.
5. Sieťové pripojovacie vedenie upevnite s použitím svorky na odľahčenie od ťahu.

7.9.2 1~/230V, dvojnásobné napájanie elektrickým prúdom

1. Pre výrobok nainštalujte, ak je to predpísané pri danom mieste inštalácie, dva prúdové chrániče.



2. Pre výrobok v budove nainštalujte oddeľovací (odpájací) stýkač, ako je to znázornené vo vyobrazení.
3. Nainštalujte pre výrobok v budove dva oddeľovacie (odpájacie) spínače, ako je to znázornené vo vyobrazení.
4. Použite dva 3-pólové sieťové pripojovacie káble. Vedte ho z budovy cez stenovú priechodku k výrobku.
5. Sieťový pripojovací kábel (od elektromeru tepelného čerpadla) pripojte na prípojku X200. Toto napájanie elektrickým prúdom je možné dočasne vypnúť prostredníctvom energetického závodu.
6. Odstráňte 2-pólový mostík na prípojke X210.
7. Sieťový pripojovací kábel (od domového elektromeru) pripojte na prípojku X211. Toto napájanie elektrickým prúdom je permanentné.
8. Sieťové pripojovacie vedenia upevnite pomocou svoriek na odľahčenie od ťahu.

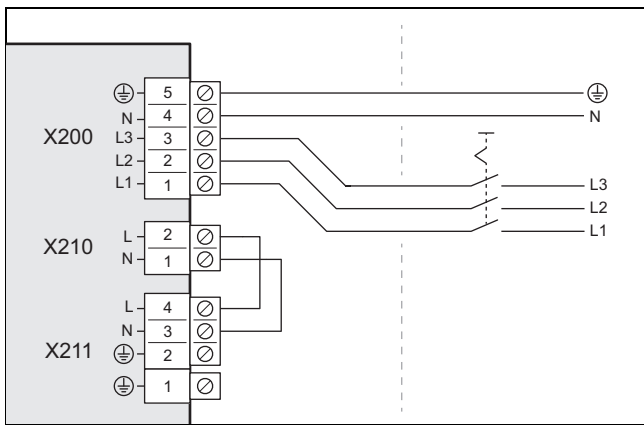
7.10 Vytvorenie napájania elektrickým prúdom, 3~/400V

- Stanovte druh pripojenia:

Prípado	Druh pripojenia
Blokovanie energetickým závodom nenaplánované	jednoduché napájanie elektrickým prúdom
Blokovanie energetickým závodom naplánované, vypnutie prostredníctvom prípojky S21	
Blokovanie energetickým závodom naplánované, vypnutie prostredníctvom odpojovacieho stýkača	dvojnásobné napájanie elektrickým prúdom

7.10.1 3~/400V, jednoduché napájanie elektrickým prúdom

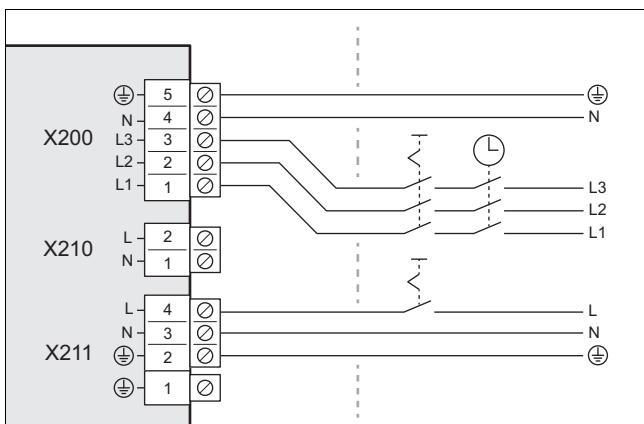
1. Pre výrobok nainštalujte, ak je to predpísané pri danom mieste inštalácie, prúdový chránič.



2. Nainštalujte pre výrobok v budove jeden oddeľovací (odpájací) spínač tak, ako je to znázornené vo vyobrazení.
3. Použite 5-pólové sieťové pripojovacie vedenie. Vedte ho z budovy cez stenovú priechodku k výrobku.
4. Pripojte sieťové pripájacie vedenie v skrinke elektroniky na prípojke *X200*.
5. Sieťové pripojovacie vedenie upevnite s použitím svorky na odľahčenie od ťahu.

7.10.2 3~/400V, dvojnásobné napájanie elektrickým prúdom

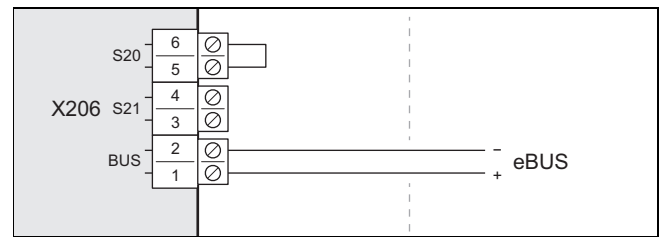
1. Pre výrobok nainštalujte, ak je to predpísané pri danom mieste inštalácie, dva prúdové chrániče.



2. Pre výrobok v budove nainštalujte oddeľovací (odpájací) stýkač, ako je to znázornené vo vyobrazení.
3. Nainštalujte pre výrobok dva oddeľovacie (odpájacie) spínače, ako je to znázornené vo vyobrazení.
4. Použite 5-pólové sieťové pripojovacie vedenie a 3-pólové sieťové pripojovacie vedenie. Vedte ho z budovy cez stenovú priechodku k výrobku.
5. 5-pólový sieťový pripojovací kábel (od elektromera teplotného čerpadla) pripojte na prípojku *X200*. Toto napájanie elektrickým prúdom je možné dočasne vypnúť prostredníctvom energetického závodu.
6. Odstráňte 2-pólový mostík na prípojke *X210*.
7. 3-pólový sieťový pripojovací kábel (od domového elektromera) pripojte na prípojku *X211*. Toto napájanie elektrickým prúdom je permanentné.
8. Sieťové pripojovacie vedenia upevnite pomocou svoriek na odľahčenie od ťahu.

7.11 Pripojenie vedenia eBUS

1. Použite vedenie eBUS podľa požiadaviek (→ Kapitola 7.4).
2. Vedenie eBUS vedte od budovy cez stenovú priechodku k výrobku.

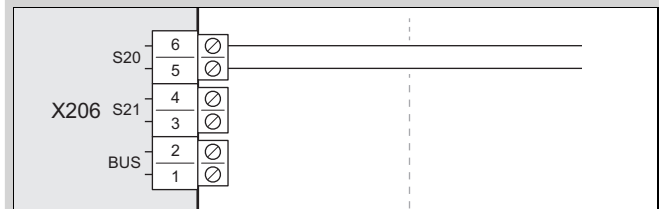


3. Vedenie eBUS pripojte na prípojku *X206*, *BUS*.
4. Vedenie eBUS upevnite pomocou svorky na odľahčenie od ťahu.

7.12 Pripojenie maximálneho termostatu

Podmienka: Vložený výmenník tepla nie je nainštalovaný vo vnútornej jednotke

- ▶ Použite 2-pólový kábel s prierezom vodiča minimálne 0,75 mm².
- ▶ Kábel vedte z budovy cez stenovú priechodku k výrobku.



- ▶ Odstráňte mostík na prípojke *X206*, *S20*. Pripojte tu kábel.
- ▶ Upevnite kábel s použitím svorky na odľahčenie ťahu.

Podmienka: Vložený výmenník tepla je nainštalovaný vo vnútornej jednotke

- ▶ Maximálny termostat pripojte k vnútornej jednotke (→ Návod na inštaláciu vnútornej jednotky).

7.13 Pripojenie príslušenstva

- ▶ Dodržte schému zapojenia/prepojenia uvedenú v prílohe.

7.14 Montáž krytu elektrických prípojok

1. Dbajte na to, aby kryt obsahoval utesnenie relevantné z hľadiska bezpečnosti, ktoré musí byť účinné v prípade netesnosti v okruhu chladiva.
2. Kryt upevnite spustením do aretácie na dolnom okraji.
3. Kryt upevnite dvomi skrutkami na hornom okraji.

8 Uvedenie do prevádzky

8.1 Kontrola pred zapnutím

- ▶ Prekontrolujte, či sú správne vyhotovené všetky hydraulické prípojky.
- ▶ Prekontrolujte, či sú správne vyhotovené všetky elektrické prípojky.
- ▶ Prekontrolujte, či je nainštalovaný jeden alebo dva oddeľovacie (odpájacie) spínače, v závislosti od druhu pripojenia.
- ▶ Prekontrolujte, ak je to predpísané pri danom mieste inštalácie, či je nainštalovaný prúdový chránič.
- ▶ Prečítajte si návod na obsluhu.
- ▶ Zabezpečte, aby po skončení inštalácie po zapnutí výrobku uplynulo minimálne 30 minút.
- ▶ Uistite sa, že je namontovaný kryt elektrických prípojok.

8.2 Zapnutie výrobku

- ▶ Zapnite všetky oddeľovacie (odpájacie) spínače v budove, ktoré sú prepojené s výrobkom.

8.3 Kontrola a úprava vykurovacej vody/plniacej a doplňujúcej vody



Pozor!

Riziko hmotnej škody spôsobenej nízko-
hodnotnou vykurovacou vodou

- ▶ Postarajte sa o vykurovaciu vodu dostatočnej kvality.

- ▶ Skôr ako budete plniť alebo dopĺňať systém, prekontrolujte kvalitu vykurovacej vody.

Kontrola kvality vykurovacej vody

- ▶ Odoberte trochu vody z vykurovacieho okruhu.
- ▶ Prekontrolujte vzhľad vykurovacej vody.
- ▶ Keď zistíte usadzujúce sa látky, potom musíte systém zbaviť kalu.
- ▶ Pomocou magnetickej tyčky prekontrolujte, či je prítomný magnetit (oxid železitý).
- ▶ Ak zistíte magnetit, systém očistite a vykonajte vhodné opatrenia na ochranu proti korózii (napr. namontujte odlučovač magnetitu).
- ▶ Prekontrolujte hodnotu pH odobratej vody pri 25 °C.
- ▶ Pri hodnotách pod 8,2 alebo nad 10,0 očistite systém a upravte vykurovaciu vodu.
- ▶ Zabezpečte, aby sa do vykurovacej vody nemohol dostať kyslík.

Kontrola plniacej a doplňujúcej vody

- ▶ Skôr ako systém naplníte, zmerajte tvrdosť plniacej a doplňujúcej vody.

Úprava plniacej a doplňujúcej vody

- ▶ Pri úprave plniacej a doplňujúcej vody dodržujte platné národné predpisy a technické nariadenia.

Pokiaľ národné predpisy a technické nariadenia nekladú vyššie požiadavky, platí:

musíte upraviť plniacu a doplňujúcu vodu,

- ak celkové plniace a doplňujúce množstvo vody prekročí počas doby využívania systému trojnásobok menovitého objemu vykurovacieho systému alebo

- ak je hodnota pH vykurovacej vody nižšia ako 8,2 alebo vyššia ako 10,0, alebo
- ak nie sú dodržané smerné hodnoty uvedené v nasledujúcej tabuľke.

Platnosť: okrem Ukrajiny

Celkový tepelný výkon	Tvrdosť vody pri špecifickom objeme systému ¹⁾					
	≤ 20 l/kW		> 20 l/kW ≤ 40 l/kW		> 40 l/kW	
kW	°dH	mol/m ³	°dH	mol/m ³	°dH	mol/m ³
≤ 50 ²⁾	žiadna	žiadna	≤ 16,8	≤ 3,0	< 0,3	< 0,05
≤ 50 ³⁾	≤ 16,8	≤ 3	≤ 8,4	≤ 1,5	< 0,3	< 0,05
> 50 až ≤ 200	≤ 11,2	≤ 2	≤ 5,6	≤ 1,0	< 0,3	< 0,05
> 200 až ≤ 600	≤ 8,4	≤ 1,5	< 0,3	< 0,05	< 0,3	< 0,05
> 600	< 0,3	< 0,05	< 0,3	< 0,05	< 0,3	< 0,05

1) Liter menovitý obsah/výkon vykurovania; pri viackotlových systémoch je potrebné použiť najmenší jednotlivý výkon vykurovania.
2) Špecifický obsah vody výrobníka tepla ≥ 0,3 l na kW.
3) Špecifický obsah vody výrobníka tepla < 0,3 l na kW (napr. obehový ohrievač vody) a systémov s elektr. vykurovacími prvkami.

Platnosť: Ukrajina

Celkový tepelný výkon	Tvrdosť vody pri špecifickom objeme systému ¹⁾					
	≤ 20 l/kW		> 20 l/kW ≤ 40 l/kW		> 40 l/kW	
kW	mg CaCO ₃ /l	mol/m ³	mg CaCO ₃ /l	mol/m ³	mg CaCO ₃ /l	mol/m ³
≤ 50 ²⁾	žiadna	žiadna	≤ 30	< 300	< 3,0	< 0,05
< 50 ³⁾	< 300	< 3,0	150	≤ 1,5	5,0	0,05
> 50 až ≤ 200	200	< 2,0	100	≤ 1,0	5,0	0,05
> 200 až ≤ 600	150	< 1,5	5,0	0,05	5,0	0,05
> 600	5,0	0,05	5,0	0,05	5,0	0,05

1) Liter menovitý obsah/výkon vykurovania; pri viackotlových systémoch je potrebné použiť najmenší jednotlivý výkon vykurovania.
2) Špecifický obsah vody výrobníka tepla ≥ 0,3 l na kW.
3) Špecifický obsah vody výrobníka tepla < 0,3 l na kW (napr. obehový ohrievač vody) a systémov s elektr. vykurovacími prvkami.

Platnosť: Česká republika ALEBO Maďarsko ALEBO Poľsko ALEBO Rumunsko ALEBO Slovensko ALEBO Ukrajina



Pozor!

Riziko hmotnej škody v dôsledku obohatenia vykurovacej vody o nevhodné prísady!

Nevhodné prísady môžu viesť k zmenám na konštrukčných dieloch, k hluku počas vykurovacej prevádzky a prípadne k ďalším následným škodám.

- ▶ Nepoužívajte nevhodné prostriedky na ochranu proti mrazu a korózii, biocidy a tesniace prostriedky.

Pri riadnom použití nasledujúcich prísad sa na našich výrobkoch doteraz nezistili žiadne inkompatibility.

- ▶ Pri používaní bezpodmienečne dodržiavajte návody výrobcu prísady.

Za kompatibilitu akýchkoľvek prísad vo zvyšnom vykurovacom systéme a za ich účinnosť nepreberá spoločnosť záruku.

Prísady pre čistiace opatrenia (následné vypláchnutie potrebné)

- Adey MC3+
- Adey MC5
- Fernox F3
- Sentinel X 300
- Sentinel X 400

Prísady na trvalé ponechanie v systéme

- Adey MC1+
- Fernox F1
- Fernox F2
- Sentinel X 100
- Sentinel X 200

Prísady na ochranu proti mrazu na trvalé ponechanie v systéme

- Adey MC ZERO
- Fernox Antifreeze Alphi 11
- Sentinel X 500

- ▶ Ak ste použili prísady uvedené vyššie, potom informujte prevádzkovateľa o potrebných opatreniach.
- ▶ Informujte prevádzkovateľa o spôsobe správania sa pri ochrane proti mrazu.

8.4 Plnenie a odvzdušnenie vykurovacieho okruhu

1. Ak chcete zaručiť protimrazovú ochranu, potom nenaplňte celý vykurovací okruh prostriedkom na ochranu proti mrazu, ale vytvorte oddelenie systému.

Platnosť: Priame napojenie

- ▶ Naplňte výrobok cez spiatočku vykurovacou vodou. Pomaly zvyšujte plniaci tlak, až kým sa nedosiahne želaný prevádzkový tlak.
 - Prevádzkový tlak: 0,15 až 0,2 MPa (1,5 až 2,0 bary)
- ▶ Aktivujte program pre odvzdušnenie na regulátore vnútornej jednotky. Rýchloodvzdušňovač vo vonkajšej jednotke je pri tom otvorený a po procese odvzdušnenia sa nesmie zatvoriť.
- ▶ Počas procesu odvzdušňovania kontrolujte tlak v systéme. Ak tlak klesne, doplňte vykurovaciu vodu, až kým sa opäť nedosiahne želaný prevádzkový tlak.

Platnosť: Oddelenie systému

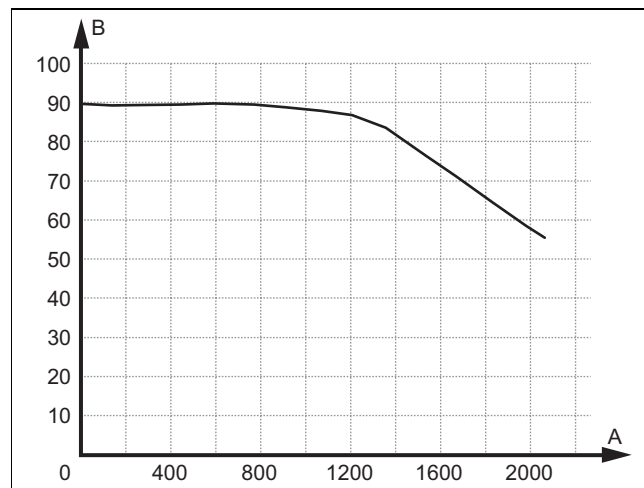
- ▶ Výrobok a primárny vykurovací okruh naplňajte cez spiatočku, zmesou vody a protimrazovej ochrany (44 % obj. propylénglykol a 56 % obj. voda). Pomaly zvyšujte plniaci tlak, až kým sa nedosiahne želaný prevádzkový tlak.

- Prevádzkový tlak: 0,15 až 0,2 MPa (1,5 až 2,0 bary)

- ▶ Aktivujte program pre odvzdušnenie na regulátore vnútornej jednotky. Rýchloodvzdušňovač vo vonkajšej jednotke je pri tom otvorený a po procese odvzdušnenia sa nesmie zatvoriť.
- ▶ Počas procesu odvzdušňovania kontrolujte tlak v systéme. Ak tlak klesne, tak doplňte zmes vody a protimrazovej ochrany, až kým sa opäť nedosiahne želaný prevádzkový tlak.
 - Prevádzkový tlak: 0,15 až 0,2 MPa (1,5 až 2,0 bary)
- ▶ Naplňte sekundárny vykurovací okruh vykurovacou vodou. Pomaly zvyšujte plniaci tlak, až kým sa nedosiahne želaný prevádzkový tlak.
 - Prevádzkový tlak: 0,15 až 0,2 MPa (1,5 až 2,0 bary)
- ▶ Aktivujte čerpadlo vykurovania na regulátore vnútornej jednotky.
- ▶ Počas procesu odvzdušňovania kontrolujte tlak v systéme. Ak tlak klesne, doplňte vykurovaciu vodu, až kým sa opäť nedosiahne želaný prevádzkový tlak.

8.5 Dostupný zvyškový tlak

Nasledujúca charakteristika platí pre vykurovací okruh vonkajšej jednotky a vzťahuje sa na teplotu vykurovacej vody 20 °C.



A Objemový prietok, v l/h B Zvyškový tlak, v kPa

9 Odovzdanie prevádzkovateľovi

9.1 Poučenie prevádzkovateľa

- ▶ Prevádzkovateľovi vysvetlite prevádzku. Informujte ho, či je dostupné rozdelenie systému a ako je zabezpečená funkcia protimrazovej ochrany.
- ▶ Prevádzkovateľa osobitne upozornite na bezpečnostné upozornenia.
- ▶ Upozornite prevádzkovateľa na osobitné nebezpečenstvá, riziká a pravidlá správania sa, ktoré sú spojené s chladivom R290.
- ▶ Prevádzkovateľa informujte o nutnosti pravidelnej údržby.

10 Odstránenie porúch

10.1 Chybové hlásenia

V prípade poruchy sa na displeji regulátora vnútornej jednotky zobrazí kód poruchy.

- ▶ Využite tabuľku Poruchové hlásenia (→ Návod na inštaláciu k vnútornej jednotke, príloha).

10.2 Iné poruchy

- ▶ Využite tabuľku Odstraňovanie porúch (→ Návod na inštaláciu k vnútornej jednotke, príloha).

11 Inšpekcia a údržba

11.1 Príprava inšpekcie a údržby

- ▶ Práce vykonávajte, iba ak ste odborne spôsobilou osobou a disponujete znalosťami osobitných vlastností a nebezpečenstiev chladiva R290.



Nebezpečenstvo!

Riziko ohrozenia života ohňom alebo výbuchom v prípade netesnosti v okruhu chladiva!

Výrobok obsahuje horľavé chladivo R290. Pri netesnosti môže unikajúce chladivo v dôsledku zmiešania so vzduchom vytvárať horľavú atmosféru. Hrozí nebezpečenstvo ohňa a výbuchu.

- ▶ Keď budete pracovať na otvorenom výrobku, potom sa pred začiatkom prác uistite pomocou výstražného prístroja na detekciu úniku plynu, že nie je prítomná netesnosť.
- ▶ V prípade netesnosti: uzatvorte kryt výrobku, informujte prevádzkovateľa a upovedomte zákaznícky servis.
- ▶ Všetky zdroje zapálenia udržiavajte mimo dosahu výrobku. Najmä otvorené plamene, horúce povrchy s teplotou viac ako 370 °C, elektrické zariadenia, ktoré môžu byť zdrojom zapálenia a statické výboje.
- ▶ Postarajte sa o dostatočné vetranie okolo výrobku.
- ▶ Aplikovaním zábran sa postarajte o to, aby do ochrannej oblasti nevstupovali nepovolané osoby.

- ▶ Dodržte základné bezpečnostné pravidlá, skôr ako vykonáte inšpekčné a údržbové práce alebo nainštalujete náhradné diely.
- ▶ Pri prácach vo vyššej polohe dodržiavajte pravidlá týkajúce sa bezpečnosti práce (→ Kapitola 5.11).
- ▶ V budove vypnite všetky oddelovacie (odpájacie) spínače, ktoré sú prepojené s výrobkom.
- ▶ Odpojte výrobok od napájania elektrickým prúdom, avšak zabezpečte, aby bolo naďalej zaručené uzemnenie výrobku.
- ▶ Ak pracujete na výrobku, chráňte všetky elektrické komponenty pred striekajúcou vodou.

11.2 Dodržiavanie pracovného plánu a intervalov

- ▶ Dodržiavajte uvedené intervaly. Vykonajte všetky uvedené práce (→ Príloha D).

11.3 Obstarávanie náhradných dielov

Originálne konštrukčné diely zariadenia boli spolucertifikované v priebehu kontroly zhody CE. Informácie o dostupných originálnych náhradných dieloch Vaillant získate na kontaktnej adrese uvedenej na zadnej strane.

- ▶ Ak pri údržbe alebo oprave potrebujete náhradné diely, používajte výhradne originálne náhradné diely Vaillant.

11.4 Vykonávanie údržbových prác

11.4.1 Prekontrolovanie ochrannej oblasti

- ▶ Prekontrolujte, či je definovaná ochranná oblasť v tesnej blízkosti výrobku dodržaná. (→ Kapitola 4.1)
- ▶ Skontrolujte, či neboli vykonané žiadne dodatočné stavebné zmeny alebo inštalácie, ktoré narušujú ochrannú oblasť.

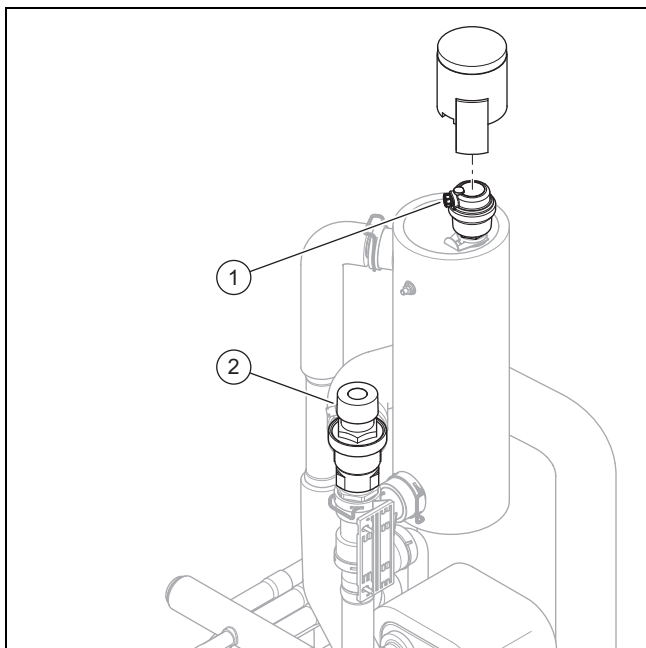
11.4.2 Očistenie výrobku

- ▶ Výrobok čistite iba vtedy, keď sú namontované všetky časti obalu a kryty.
- ▶ Výrobok nečistite vysokotlakovým čistiacim zariadením ani nasmerovaným prúdom vody.
- ▶ Výrobok čistite pomocou hubky a teplej vody s čistiacim prostriedkom.
- ▶ Nepoužívajte prostriedky na drhnutie. Nepoužívajte rozpúšťadlá. Nepoužívajte čistiace prostriedky s obsahom chlóru alebo amoniaku.

11.4.3 Demontáž častí obalu

1. Pred demontážou dielov krytu skontrolujte pomocou prístroja na detekciu úniku plynu, či neuniká chladivo.
2. Demontujte časti krytu, pokiaľ je to potrebné pre nasledujúce údržbové práce (→ Kapitola 5.15.1).

11.4.4 Kontrola rýchloodvzdušňovača a poistného ventilu

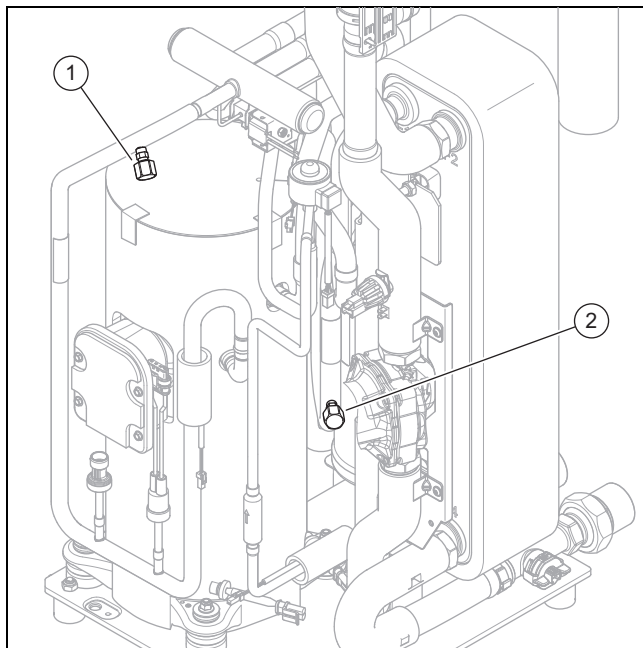


1. Odstráňte uzatváraciu hlavicu na rýchloodvzdušňovači (1).
2. Prekontrolujte, či je rýchloodvzdušňovač otvorený.
3. Rýchloodvzdušňovač prekontrolujte na netesnosť. Rýchloodvzdušňovač v prípade potreby vymeňte.
4. Upevnite uzatváraciu hlavicu na rýchloodvzdušňovači.
5. Prekontrolujte funkciu poistného ventilu (2).

11.4.5 Prekontrolovanie výparníka, ventilátora a odtoku kondenzátu

1. Vyčistite štrbinu medzi lamelami pomocou mäkkej kefy. Zabráňte pritom ohnaniu lamiel.
2. Odstráňte ochranu a usadeniny.
3. Ohnuté lamely v prípade potreby vyrovnajte do hladka hrebeňom na lamely.
4. Ventilátor otočte rukou.
5. Prekontrolujte voľný chod ventilátora.
6. Odstráňte znečistenie, ktoré sa nazhromaždilo na kondenzátovej vani alebo v odtokovom vedení kondenzátu.
7. Prekontrolujte voľný odtok vody. Na tento účel nalejte približne 1 liter vody do kondenzátovej vane.
8. Zabezpečte, aby bol vyhrievací drôt zavedený do lievika na odtok kondenzátu.

11.4.6 Kontrola okruhu chladiva



1. Prekontrolujte, či sú konštrukčné diely a potrubné vedenia bez nečistôt a korózie.
2. Prekontrolujte kryty (1) a (2) údržbových prípojok a ich pevné osadenie.

11.4.7 Skúška tesnosti okruhu chladiva

1. Prekontrolujte, či sú komponenty v okruhu chladiva a vedenia chladiva bez poškodení, korózie a výskytu oleja.
2. Pomocou výstražného prístroja na detekciu úniku plynu prekontrolujte tesnosť okruhu chladiva. Skontrolujte pri tom všetky komponenty a potrubné vedenia.
3. Výsledok skúšky tesnosti zadokumentujte do knihy systému.

11.4.8 Kontrola elektrických prípojok a elektrických vedení

1. Prekontrolujte na pripájacej skrinke, či je utesnenie v nepoškodenom stave.
2. V pripájacej skrinke prekontrolujte pevné utiahnutie elektrických vedení v zástrčkách alebo svorkách.
3. V pripájacej skrinke prekontrolujte uzemnenie.
4. Prekontrolujte, či nie je poškodený sieťový pripojovací kábel. Keď je potrebná výmena, potom zabezpečte, aby výmenu realizovala spoločnosť Vaillant alebo zákaznícky servis alebo podobne kvalifikovaná osoba, aby sa zabránilo ohrozeniam.
5. Vo výrobku prekontrolujte pevné utiahnutie elektrických vedení v zástrčkách alebo svorkách.
6. V zariadení prekontrolujte, či sú elektrické vedenia bez poškodení.

11.4.9 Kontrola opotrebovania malých tlmiacich nožičiek

1. Prekontrolujte, či nie sú tlmiace nožičky zjavne stlačené.
2. Prekontrolujte, či tlmiace nožičky neobsahujú zjavné trhliny.
3. Prekontrolujte, či sa na skrutkovom spojení tlmiacich nožičiek nevyskytla výrazná korózia.
4. V prípade potreby si zaobstarajte a namontujte nové tlmiace nožičky.

11.5 Dokončenie inšpekcie a údržby

- ▶ Namontujte časti obloženia.
- ▶ V budove zapnite odpojovací vypínač, ktorý je spojený s výrobkom.
- ▶ Výrobok uveďte do prevádzky.
- ▶ Vykonajte prevádzkový test a bezpečnostnú kontrolu.

12 Oprava a servis

12.1 Príprava opravných a servisných prác na okruhu chladiva

Práce vykonávajte iba vtedy, keď máte špecifické odborné znalosti z oblasti chladiacej techniky a ste odborne spôsobilou osobou na zaobchádzanie s chladivom R290.



Nebezpečenstvo!

Riziko ohrozenia života ohňom alebo výbuchom v prípade netesnosti v okruhu chladiva!

Výrobok obsahuje horľavé chladivo R290. Pri netesnosti môže unikajúce chladivo v dôsledku zmiešania so vzduchom vytvárať horľavú atmosféru. Hrozí nebezpečenstvo ohňa a výbuchu.

- ▶ Keď budete pracovať na otvorenom výrobku, potom sa pred začiatkom prác uistite pomocou výstražného prístroja na detekciu úniku plynu, že nie je prítomná netesnosť.
- ▶ V prípade netesnosti: uzatvorte kryt výrobku, informujte prevádzkovateľa a upovedomte zákaznícky servis.
- ▶ Všetky zdroje zapálenia udržiavajte mimo dosahu výrobku. Najmä otvorené plamene, horúce povrchy s teplotou viac ako 370 °C, elektrické zariadenia, ktoré môžu byť zdrojom zapálenia a statické výboje.
- ▶ Postarajte sa o dostatočné vetranie okolo výrobku.
- ▶ Aplikovaním zábran sa postarajte o to, aby do ochrannej oblasti nevstupovali nepovolané osoby.

- ▶ V budove vypnite všetky oddelovacie (odpájacie) spínače, ktoré sú prepojené s výrobkom.
- ▶ Odpojte výrobok od napájania elektrickým prúdom, avšak zabezpečte, aby bolo naďalej zaručené uzemnenie výrobku.

- ▶ Zablokujte oblasť vykonávania prác a rozmiestnite výstražné štítky.
- ▶ Noste osobnú ochrannú výbavu a noste so sebou hasiaci prístroj.
- ▶ Používajte iba bezpečné zariadenia a nástroje či náradie schválené pre chladivo R290.
- ▶ Monitorujte atmosféru v oblasti práce vhodným výstražným zariadením pre plyn, ktoré je umiestnené v blízkosti zeme.
- ▶ Odstráňte akékoľvek zdroje zapálenia, napríklad iskriace náradie či nástroje. Prijmite opatrenia na ochranu proti výbojom statickej energie.
- ▶ Demontujte vrchný kryt obalu, predný kryt a pravý bočný kryt.

12.2 Odstránenie chladiva z výrobku



Nebezpečenstvo!

Riziko ohrozenia života ohňom alebo výbuchom pri odstraňovaní chladiva!

Výrobok obsahuje horľavé chladivo R290. Chladivo môže v dôsledku zmiešania so vzduchom vytvárať horľavú atmosféru. Hrozí nebezpečenstvo ohňa a výbuchu.

- ▶ Práce vykonávajte iba vtedy, keď ste osobou odborne spôsobilou na zaobchádzanie s chladivom R290.
- ▶ Noste osobnú ochrannú výbavu a noste so sebou hasiaci prístroj.
- ▶ Používajte iba nástroje, náradie a zariadenia, ktoré sú prípustné a schválené pre chladivo R290 a sú v bezchybnom stave.
- ▶ Zabezpečte, aby sa nedostal žiadny vzduch do okruhu chladiva, do náradia, nástrojov či zariadení vedúcich chladivo alebo do fľaše na chladivo.
- ▶ Upozorňujeme na to, že sa chladivo R290 nesmie v žiadnom prípade dostať do kanalizácie.
- ▶ Nečerpajte chladivo do vonkajšej jednotky pomocou kompresora (žiadny pump-down).



Pozor!

Riziko vzniku vecných škôd pri odstraňovaní chladiva!

Pri odstraňovaní chladiva môže dôjsť k vecným škodám v dôsledku zamrznutia.

- ▶ Ak nie je prítomné rozdelenie systému, tak odstráňte vykurovaciu vodu zo skvapalňovača (výmenník tepla) pred tým, než sa z výrobku odstráni chladivo.

1. Zaobstarajte si nástroje, náradie a zariadenia, ktoré sú potrebné na odstránenie chladiva:
 - Odsávací stanica
 - Vákuové čerpadlo
 - Recyklačná fľaša pre chladivo
 - Manometrový mostík

2. Používajte iba nástroje, náradie a zariadenia, ktoré sú prípustné a schválené pre chladivo R290.
3. Používajte iba recyklačné fľaše, ktoré sú schválené pre chladivo R290, sú príslušné označené a vybavené ventilom na odľahčenie od tlaku a uzatváracím ventilom.
4. Používajte iba hadice, spojky a ventily, ktoré sú tesné a v bezchybnom stave. Vhodným výstražným prístrojom na detekciu úniku plynu prekontrolujte tesnosť.
5. Evakuujte recyklačnú fľašu.
6. Odsajte chladivo: pamätajte na maximálne množstvo naplnenia recyklačnej fľaše a množstvo naplnenia kontrolujte kalibrovanou váhou.
7. Zabezpečte, aby sa nedostal vzduch do okruhu chladiva, do náradia, nástrojov či zariadení vedúcich chladivo alebo do recyklačnej fľaše.
8. Pripojte manometrový mostík tak na strane vysokého, ako aj na strane nízkeho tlaku okruhu chladiva a uistite sa, že je otvorený expanzný ventil, aby bolo zaručené úplné vypustenie okruhu chladiva.

12.3 Demontáž komponentov okruhu chladiva

- ▶ Okruh chladiva prepláchnite dusíkom.
- ▶ Evakuujte okruh chladiva.
- ▶ Vypláchnutie dusíkom a evakuovanie opakujte dovtedy, kým sa v okruhu chladiva nebude nachádzať žiadne chladivo.
- ▶ Ak sa má demontovať kompresor, v ktorom sa nachádza kompresorový olej, potom evakuujte s dostatočným podtlakom a dostatočne dlho, aby ste zabezpečili, že sa už následne nebude nachádzať horľavé chladivo v kompresorovom oleji.
- ▶ Vytvorte atmosférický tlak.
- ▶ Na otvorenie okruhu chladiva použijete rezač rúr. Nepoužívajte spájkovacie zariadenie a žiadne iskriace náradie alebo náradie na rezné či trieskové obrábanie.
- ▶ Demontujte komponent.
- ▶ Pamätajte na to, že vymontované komponenty môžu uvoľňovať počas dlhšej doby chladivo, z dôvodu vystupovania plynu z kompresorového oleja obsiahnutého v komponentoch. Platí to najmä pre kompresor. Tieto komponenty uložte a prepravte na dobre vetrané miesta.

12.4 Montáž komponentov okruhu chladiva

- ▶ Komponent namontujte odborne. Používajte na to iba odborné metódy spájkovania.
- ▶ Tlakovú skúšku okruhu chladiva vykonajte dusíkom.

12.5 Plnenie výrobku chladivom



Nebezpečenstvo!

Riziko ohrozenia života ohňom alebo výbuchom pri naplnení chladiva!

Výrobok obsahuje horľavé chladivo R290. Chladivo môže v dôsledku zmiešania so vzduchom vytvárať horľavú atmosféru. Hrozí nebezpečenstvo ohňa a výbuchu.

- ▶ Práce vykonávajte iba vtedy, keď ste osobou odborne spôsobilou na zaobchádzanie s chladivom R290.
- ▶ Noste osobnú ochrannú výbavu a noste so sebou hasiaci prístroj.

- ▶ Používajte iba nástroje, náradie a zariadenia, ktoré sú prípustné a schválené pre chladivo R290 a sú v bezchybnom stave.
- ▶ Zabezpečte, aby sa nedostal žiadny vzduch do okruhu chladiva, do náradia, nástrojov či zariadení vedúcich chladivo alebo do fľaše na chladivo.



Pozor!

Nebezpečenstvo vecných škôd pri použití nesprávneho alebo znečisteného chladiva!

Výrobok sa môže poškodiť, ak je naplnený nesprávnym alebo znečisteným chladivom.

- ▶ Používajte iba nepoužitú chladivo R290, ktoré je ako také špecifikované a má čistotu najmenej 99,5 %.

1. Zaoštarajte si nástroje, náradie a zariadenia, ktoré sú potrebné na naplnenie chladiva:
 - Vákuové čerpadlo
 - Fľaša na chladivo
 - Váha
2. Používajte iba nástroje, náradie a zariadenia, ktoré sú prípustné a schválené pre chladivo R290. Používajte iba zodpovedajúco označené fľaše na chladivo.
3. Používajte iba hadice, spojky a ventily, ktoré sú tesné a v bezchybnom stave. Vhodným výstražným prístrojom na detekciu úniku plynu prekontrolujte tesnosť.
4. Použite iba hadice, ktoré sú čo možno najkratšie, aby ste minimalizovali v nich obsiahnuté množstvo chladiva.
5. Okruh chladiva prepláchnite dusíkom.
6. Evakuujte okruh chladiva.
7. Okruh chladiva naplňte chladivom R290. Potrebné plniace množstvo je uvedené na typovom štítku výrobku. Dbajte predovšetkým na to, aby sa okruh chladiva nepreplnil.
8. Pomocou výstražného prístroja na detekciu úniku plynu prekontrolujte tesnosť okruhu chladiva. Skontrolujte pri tom všetky komponenty a potrubné vedenia.

12.6 Ukončenie opravy a servisnej práce

- ▶ Namontujte časti obalu.
- ▶ Zapnite napájanie elektrickým prúdom a výrobok.
- ▶ Výrobok uveďte do prevádzky. Na krátku dobu aktivujte vykurovaciu prevádzku.
- ▶ Tesnosť výrobku prekontrolujte pomocou výstražného prístroja na detekciu úniku plynu.

13 Vyradenie z prevádzky

13.1 Dočasné vyradenie výrobku z prevádzky

1. V budove vypnite všetky oddeľovacie (odpájacie) spínače, ktoré sú prepojené s výrobkom.
2. Výrobok odpojte od napájania elektrickým prúdom.
3. Ak existuje nebezpečenstvo poškodenia mrazom, vyprázdňte z výrobku vykurovaciu vodu.

13.2 Definitívne vyradenie výrobku z prevádzky



Nebezpečenstvo!

Riziko ohrozenia života ohňom alebo výbuchom pri transportu a odsávaní chladiva!

Výrobok obsahuje horľavé chladivo R290. Pri preprave zariadenia bez pôvodného obalu môže dôjsť k poškodeniu chladiaceho okruhu a uvoľneniu chladiva. Chladivo môže v dôsledku zmiešania so vzduchom vytvárať horľavú atmosféru. Hrozí nebezpečenstvo ohňa a výbuchu.

- ▶ Pred prepravou sa uistite, že chladivo je z produktu správne odstránené.

1. V budove vypnite všetky oddeľovacie (odpájacie) spínače, ktoré sú prepojené s výrobkom.
2. Odpojte výrobok od napájania elektrickým prúdom, avšak zabezpečte, aby bolo naďalej zaručené uzemnenie výrobku.
3. Vyprázdňte vykurovaciu vodu z výrobku.
4. Demontujte vrchný kryt obalu, predný kryt a pravý bočný kryt.
5. Odstráňte chladivo z výrobku. (→ Kapitola 12.2)
6. Pamätajte na to, že aj po úplnom vypustení okruhu chladiva naďalej uniká chladivo vystupovaním plynu z kompresorového oleja.
7. Namontujte pravý bočný kryt, predný kryt a vrchný kryt obalu.
8. Označte výrobok nálepkou, ktorá je dobre viditeľná zvonku. Na nálepke poznačte, že bol výrobok vyradený z prevádzky a bolo odobraté chladivo. Podpíšte nálepku s uvedením dátumu.
9. Odobraté chladivo nechajte recyklovať podľa predpisov. Prihliadajte na to, že chladivo sa musí vyčistiť a prekontrolovať, skôr ako sa opäť použije.
10. Výrobok a jeho komponenty dajte zlikvidovať alebo recyklovať podľa predpisov.

14 Recyklácia a likvidácia

14.1 Likvidácia obalu

- ▶ Obal zlikvidujte podľa predpisov.
- ▶ Dodržiavajte všetky relevantné predpisy.

14.2 Likvidácia chladiva



Nebezpečenstvo!

Nebezpečenstvo ohrozenia života ohňom alebo výbuchom pri preprave chladiva!

Ak sa počas prepravy uvoľní chladivo R290, potom môže pri zmiešaní so vzduchom vytvoriť horľavú atmosféru. Hrozí nebezpečenstvo ohňa a výbuchu.

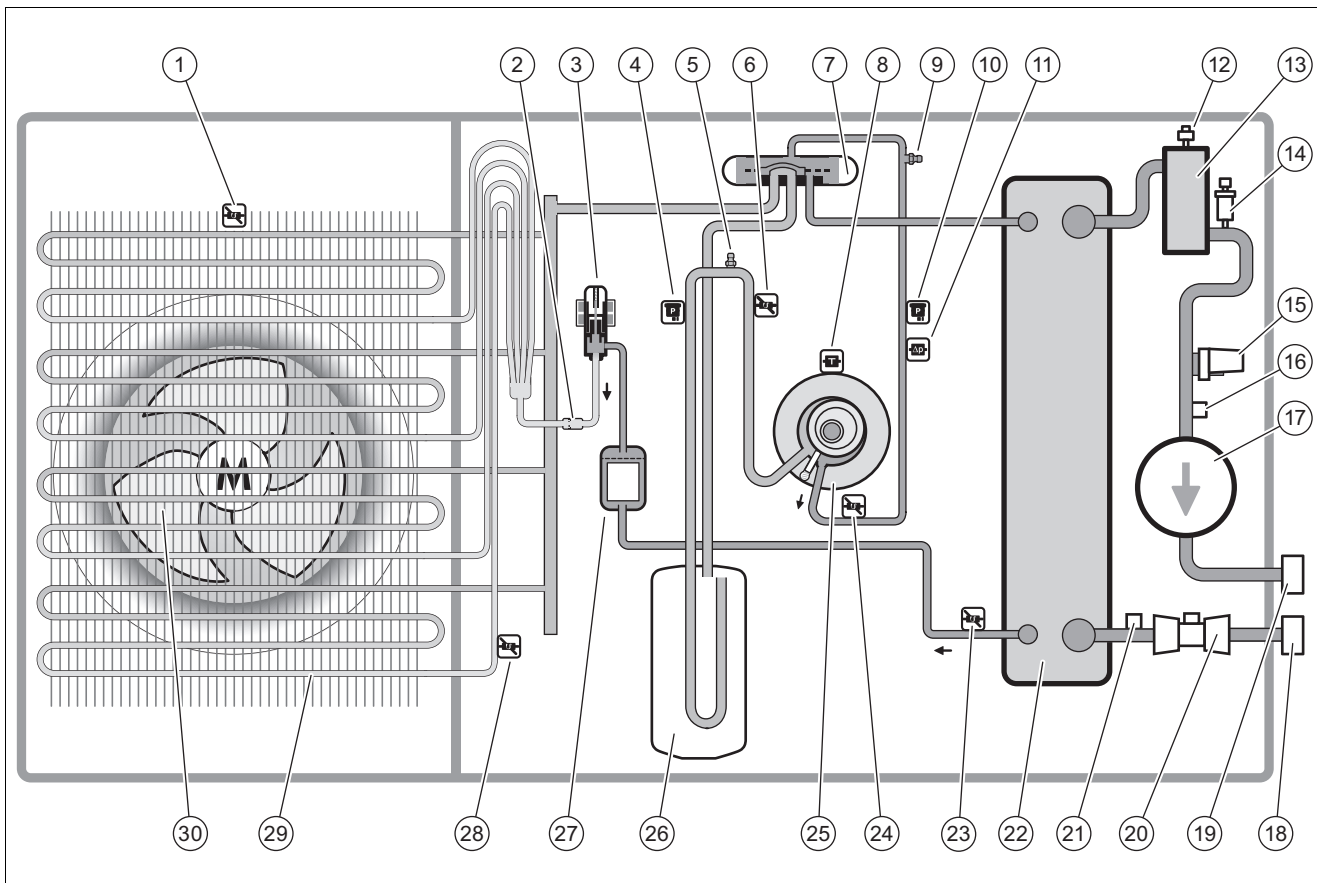
- ▶ Postarajte sa o to, aby sa chladivo prepravovalo odborne.
-
- ▶ Uistite sa, že likvidácia chladiva je vykonávaná kvalifikovaným odborníkom.

15 Zákaznícky servis

15.1 Zákaznícky servis

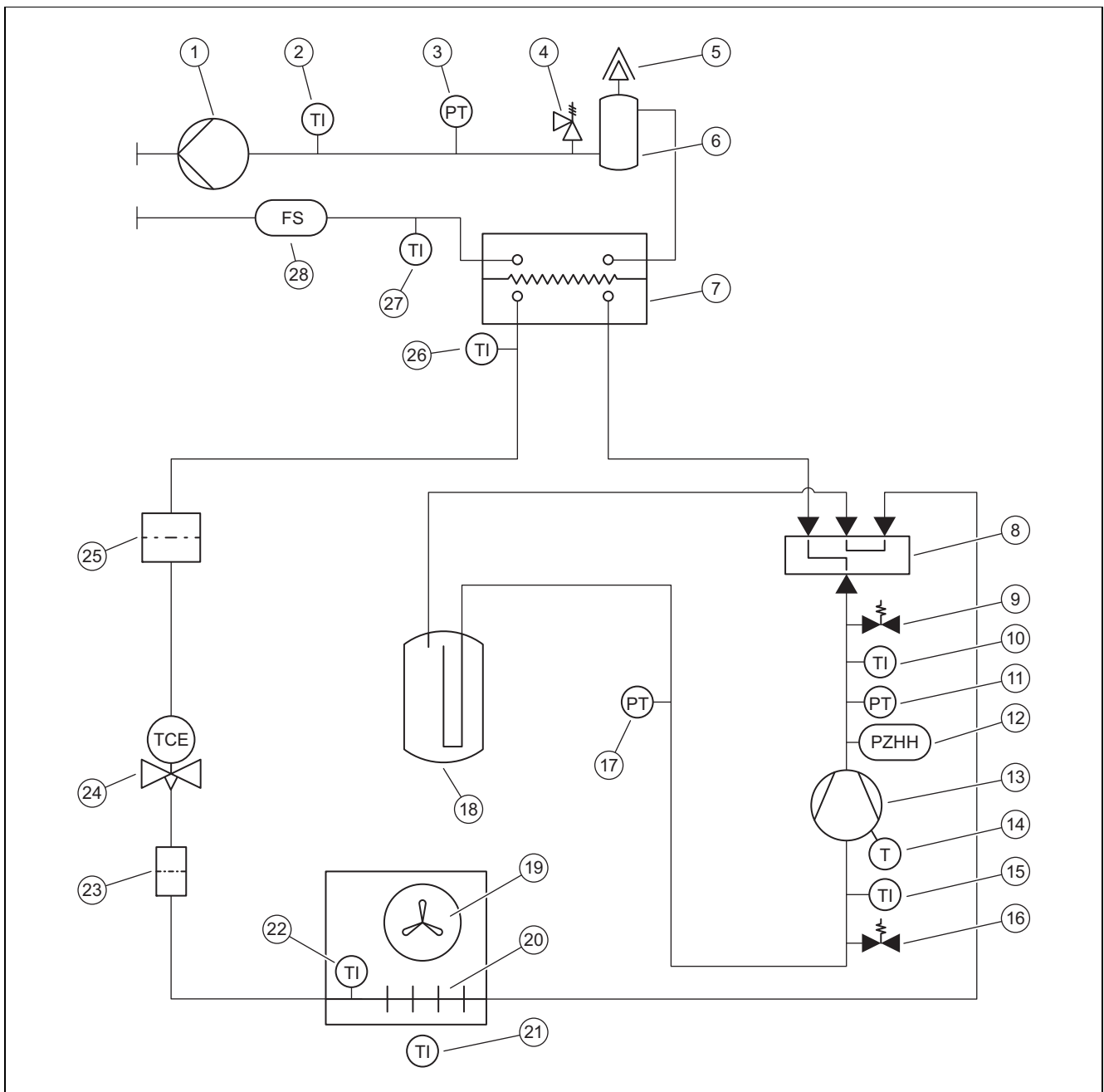
Kontaktné údaje nášho zákazníckeho servisu nájdete v Country specifics.

A Schéma funkcie



1	Snímač teploty na vstupe vzduchu	16	Snímač teploty na výstupe vykurovania
2	Filter	17	Čerpadlo vykurovania
3	Elektronický expanzný ventil	18	Prípojka pre spiatocku vykurovania
4	Snímač tlaku	19	Prípojka pre výstup vykurovania
5	Údržbová prípojka v oblasti nízkeho tlaku	20	Snímač prietoku
6	Snímač teploty pred kompresorom	21	Snímač teploty na spiatocke vykurovania
7	4-cestný prepínací ventil	22	Kondenzátor
8	Snímač teploty na kompresore	23	Snímač teploty za kondenzátorom
9	Údržbová prípojka v oblasti vysokého tlaku	24	Snímač teploty za kompresorom
10	Snímač tlaku	25	Kompresor
11	Zariadenie na kontrolu tlaku	26	Zberač chladiva
12	Rýchloodvzdušňovač	27	Filter/sušič
13	Odlučovač	28	Snímač teploty na výparníku
14	Poistný ventil	29	Výparník
15	Snímač tlaku vo vykurovacom okruhu	30	Ventilátor

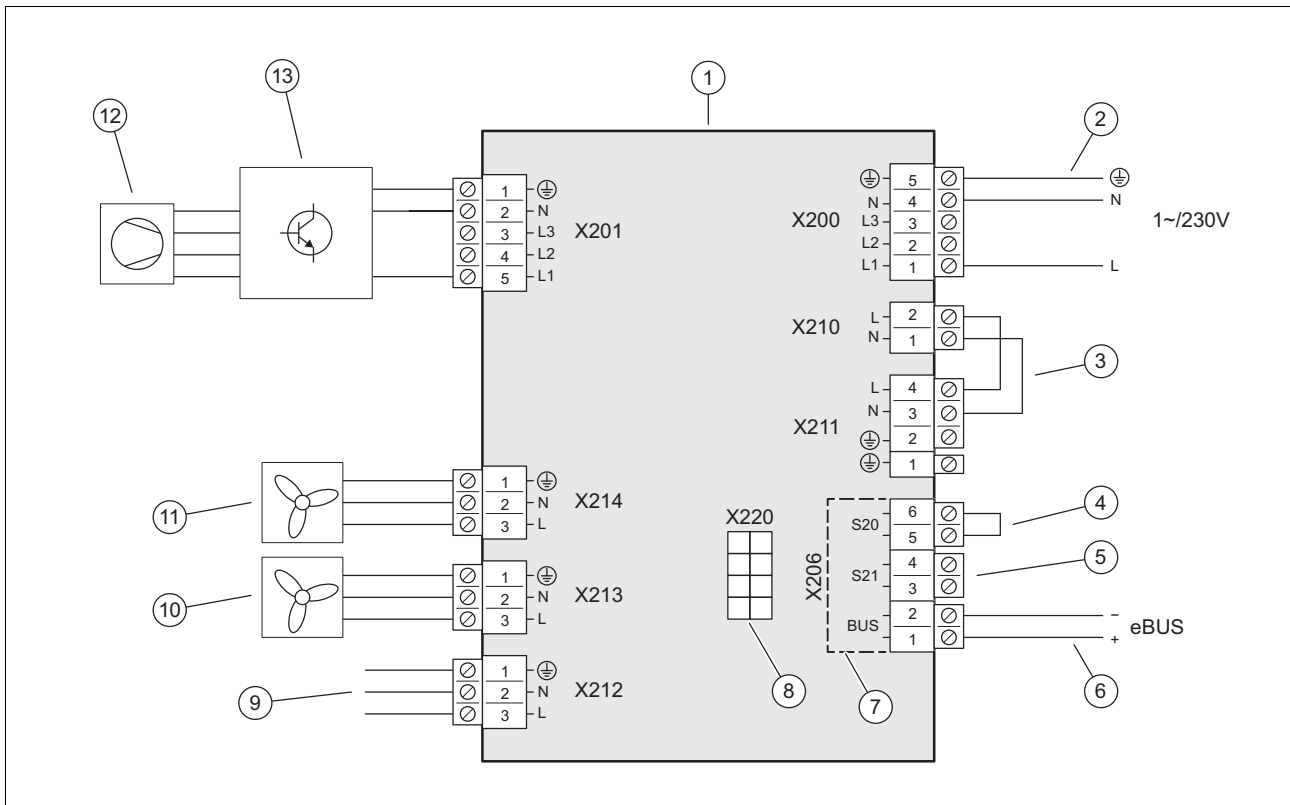
B Bezpečnostné zariadenia



1	Čerpadlo vykurovania	15	Snímač teploty pred kompresorom
2	Snímač teploty na výstupe vykurovania	16	Údržbová prípojka v oblasti nízkeho tlaku
3	Snímač tlaku vo vykurovacom okruhu	17	Snímač tlaku v oblasti nízkeho tlaku
4	Poistný ventil	18	Zberač chladiva
5	Rýchloodvzdušňovač	19	Ventilátor
6	Odlučovač	20	Výparník
7	Kondenzátor	21	Snímač teploty na vstupe vzduchu
8	4-cestný prepínací ventil	22	Snímač teploty na výparníku
9	Údržbová prípojka v oblasti vysokého tlaku	23	Filter
10	Snímač teploty za kompresorom	24	Elektronický expanzný ventil
11	Snímač tlaku v oblasti vysokého tlaku	25	Filter/sušič
12	Sledovač tlaku v oblasti vysokého tlaku	26	Snímač teploty za kondenzátorom
13	Kompresor	27	Snímač teploty – spiačka vykurovania
14	Sledovač teploty na kompresore	28	Snímač prietoku

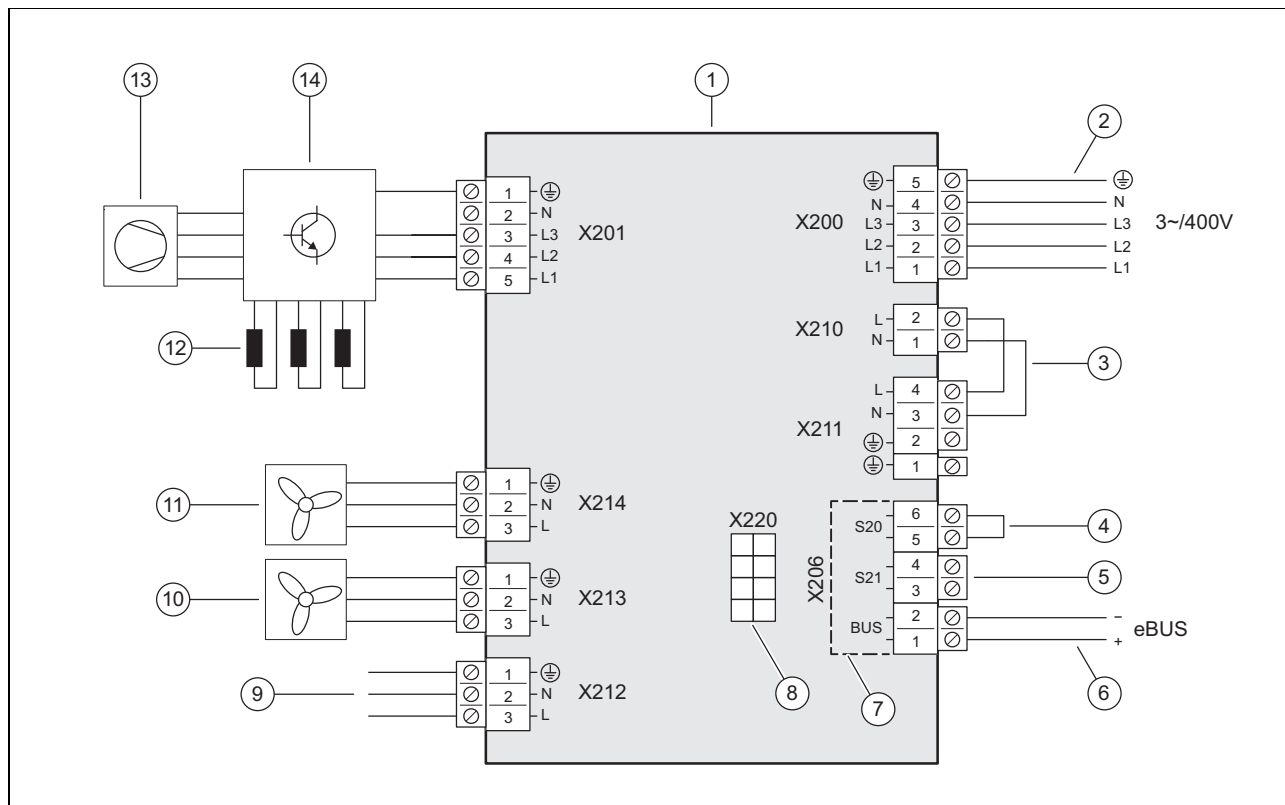
C Montážna schéma zapojenia

C.1 Schéma prepojenia, napájanie, 1~/230V



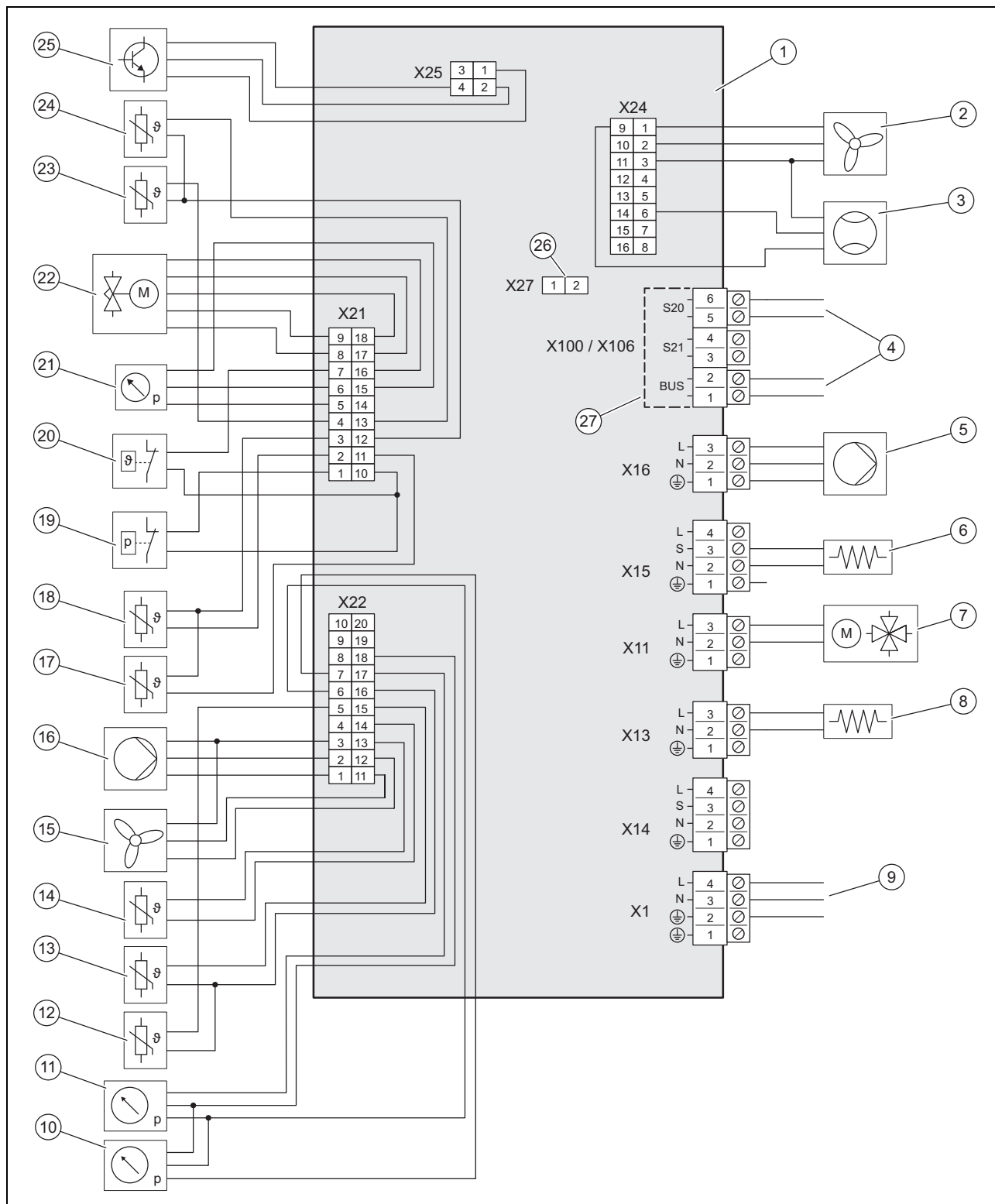
- | | | | |
|---|--|----|--|
| 1 | Doska plošných spojov INSTALLER BOARD | 8 | Spojenie s doskou plošných spojov HMU, dátové vedenie |
| 2 | Pripojenie napájania elektrickým prúdom | 9 | Spojenie s doskou plošných spojov HMU, napájanie elektrickým napätím |
| 3 | Mostík, v závislosti od druhu pripojenia (blokovanie energetickým záводom) | 10 | Napájanie elektrickým napätím pre ventilátor 2 |
| 4 | Vstup pre maximálny termostat | 11 | Napájanie elektrickým napätím pre ventilátor 1 |
| 5 | Vstup S21, nepoužíva sa | 12 | Kompresor |
| 6 | Prípojka vedenia eBUS | 13 | Konštrukčná skupina INVERTER |
| 7 | Oblasť bezpečného malého napätia (SELV) | | |

C.2 Schéma prepojenia, napájanie, 3~/400V



- | | | | |
|---|---|----|--|
| 1 | Doska plošných spojov INSTALLER BOARD | 8 | Spojenie s doskou plošných spojov HMU, dátové vedenie |
| 2 | Pripojenie napájania elektrickým prúdom | 9 | Spojenie s doskou plošných spojov HMU, napájanie elektrickým napätím |
| 3 | Mostík, v závislosti od druhu pripojenia (blokované energetickým závodom) | 10 | Napájanie elektrickým napätím pre ventilátor 2 |
| 4 | Vstup pre maximálny termostat | 11 | Napájanie elektrickým napätím pre ventilátor 1 |
| 5 | Vstup S21, nepoužíva sa | 12 | Škrtiace ventily |
| 6 | Prípojka vedenia eBUS | 13 | Kompresor |
| 7 | Oblasť bezpečného malého napätia (SELV) | 14 | Konštrukčná skupina INVERTER |


C.3 Schéma prepojenia, snímače a akčné členy



- | | | | |
|---|--|----|---|
| 1 | Doska plošných spojov HMU | 9 | Spojenie s doskou plošných spojov INSTALLER BOARD |
| 2 | Ovládanie pre ventilátor 2 | 10 | Snímač tlaku v oblasti nízkeho tlaku |
| 3 | Snímač prietoku | 11 | Snímač tlaku vo vykurovacom okruhu |
| 4 | Spojenie s doskou plošných spojov INSTALLER BOARD | 12 | Snímač teploty na výstupe vykurovania |
| 5 | Napájanie elektrickým napätím pre čerpadlo vykurovania | 13 | Snímač teploty na spätočke vykurovania |
| 6 | Vykurovanie olejovej vane kľukovej skrine | 14 | Snímač teploty na vstupe vzduchu |
| 7 | 4-cestný prepínací ventil | 15 | Ovládanie pre ventilátor 1 |
| 8 | Vykurovanie vane na kondenzát | 16 | Aktivovanie pre čerpadlo vykurovania |
| | | 17 | Snímač teploty za kompresorom |

18	Snímač teploty pred kompresorom	23	Snímač teploty na výparníku
19	Zariadenie na kontrolu tlaku	24	Snímač teploty za kondenzátorom
20	Sledovač teploty	25	Ovládanie pre konštrukčnú skupinu INVERTER
21	Snímač tlaku v oblasti vysokého tlaku	26	Slot pre kódovací odpor pre chladiacu prevádzku
22	Elektronický expanzný ventil	27	Oblasť bezpečného malého napätia (SELV)

D Inšpekčné a údržbové práce

#	Údržbová práca	Interval	
1	Prekontrolovanie ochrannej oblasti	Ročne	243
2	Očistenie výrobku	Ročne	243
3	Kontrola rýchloodvzdušňovača a poistného ventilu	Ročne	244
4	Prekontrolovanie výparníka, ventilátora a odtoku kondenzátu	Ročne	244
5	Kontrola okruhu chladiva	Ročne	244
6	Skúška tesnosti okruhu chladiva	Ročne	244
7	Kontrola elektrických prípojok a elektrických vedení	Ročne	244
8	Kontrola opotrebovania malých tlmiacich nožičiek	Ročne po 3 rokoch	245

E Technické údaje



Upozornenie

Nasledujúce údaje o výkone platia iba pre nové výrobky s čistými výmenníkmi tepla.

Údaje o výkone pokrývajú aj režim tichej prevádzky.

Údaje podľa normy EN 14825 sú zisťované špeciálnou skúšobnou metódou. Informácie o tom získate v časti „Skúšobné metódy EN 14825“ od výrobcu výrobku.

Technické údaje – všeobecne

	VWL 105/6 A 230V	VWL 105/6 A	VWL 125/6 A 230V	VWL 125/6 A
Šírka	1 100 mm	1 100 mm	1 100 mm	1 100 mm
Výška	1 565 mm	1 565 mm	1 565 mm	1 565 mm
Hĺbka	450 mm	450 mm	450 mm	450 mm
Hmotnosť, s obalom	223 kg	239 kg	223 kg	239 kg
Hmotnosť, pripravené na prevádzku	194 kg	210 kg	194 kg	210 kg
Hmotnosť, pripravené na prevádzku, ľavá/pravá strana	65 kg / 129 kg	70 kg / 140 kg	65 kg / 129 kg	70 kg / 140 kg
Pripojenie, vykurovací okruh	G 1 1/4 "	G 1 1/4 "	G 1 1/4 "	G 1 1/4 "
Menovité napätie	230 V (+10 % / -15 %), 50 Hz, 1~/N/PE	400 V (+10 % / -15 %), 50 Hz, 3~/N/PE	230 V (+10 % / -15 %), 50 Hz, 1~/N/PE	400 V (+10 % / -15 %), 50 Hz, 3~/N/PE
Menovitý výkon, maximálny	5,40 kW	8,00 kW	5,40 kW	8,00 kW
Faktor menovitého výkonu	1,0	1,0	1,0	1,0
Menovitý prúd, maximálny	23,3 A	15,0 A	23,3 A	15,0 A
Spúšťač prúd	23,3 A	15,0 A	23,3 A	15,0 A
Krytie	IP 15 B	IP 15 B	IP 15 B	IP 15 B
Typ poistky	Charakteristika C, pomalá, 1-pólovo spínajúca	Charakteristika C, pomalá, 3-pólovo spínajúca	Charakteristika C, pomalá, 1-pólovo spínajúca	Charakteristika C, pomalá, 3-pólovo spínajúca
Kategória prepätia	II	II	II	II
Ventilátor, príkon	50 W	50 W	50 W	50 W
Ventilátor, počet	2	2	2	2
Ventilátor, otáčky, maximálne	680 ot/mín	680 ot/mín	680 ot/mín	680 ot/mín
Ventilátor, prúd vzduchu, maximálny	5 100 m ³ /h	5 100 m ³ /h	5 100 m ³ /h	5 100 m ³ /h
Čerpadlo vykurovania, príkon	3 ... 87 W	3 ... 87 W	3 ... 87 W	3 ... 87 W

Technické údaje – vykurovací okruh

	VWL 105/6 A 230V	VWL 105/6 A	VWL 125/6 A 230V	VWL 125/6 A
Teplota vykurovacej vody, minimálne/maximálne	20 ... 75 °C	20 ... 75 °C	20 ... 75 °C	20 ... 75 °C
Jednoduchá dĺžka vedenia vykurovacej vody, maximálne, medzi vonkajšou a vnútornou jednotkou	20 m	20 m	20 m	20 m
Prevádzkový tlak, minimálny	0,05 MPa (0,50 bar)	0,05 MPa (0,50 bar)	0,05 MPa (0,50 bar)	0,05 MPa (0,50 bar)
Prevádzkový tlak, maximálny	0,25 MPa (2,50 bar)	0,25 MPa (2,50 bar)	0,25 MPa (2,50 bar)	0,25 MPa (2,50 bar)
Objemový prietok, minimálny	995 l/h	995 l/h	995 l/h	995 l/h
Objemový prietok, maximálny	2 065 l/h	2 065 l/h	2 065 l/h	2 065 l/h
Množstvo vody, vo vonkajšej jednotke	4,5 l	4,5 l	4,5 l	4,5 l
Množstvo vody, vo vykurovacom okruhu, minimálny, odmrazovanie, aktivované/deaktivované prídavné vykurovanie	45 l / 150 l	45 l / 150 l	45 l / 150 l	45 l / 150 l
Zvyškový tlak, hydraulický	55,0 kPa (550,0 mbar)	55,0 kPa (550,0 mbar)	55,0 kPa (550,0 mbar)	55,0 kPa (550,0 mbar)

Technické údaje – okruh chladiwa

	VWL 105/6 A 230V	VWL 105/6 A	VWL 125/6 A 230V	VWL 125/6 A
Chladiwo, typ	R290	R290	R290	R290
Chladiwo, množstvo náplne	1,30 kg	1,30 kg	1,30 kg	1,30 kg
Chladiwo, Global Warming Potential (GWP)	3	3	3	3
Chladiwo, ekvivalent CO ₂	0,0039 t	0,0039 t	0,0039 t	0,0039 t
Prípustný prevádzkový tlak, maximálny	3,15 MPa (31,50 bar)	3,15 MPa (31,50 bar)	3,15 MPa (31,50 bar)	3,15 MPa (31,50 bar)
Typ kompresora	Špirálový kompresor	Špirálový kompresor	Špirálový kompresor	Špirálový kompresor
Kompresor, typ oleja	Špecifický polyalkylénglykol (PAG)	Špecifický polyalkylénglykol (PAG)	Špecifický polyalkylénglykol (PAG)	Špecifický polyalkylénglykol (PAG)
Kompresor, regulácia	Elektronická	Elektronická	Elektronická	Elektronická

Technické údaje – výkon, vykurovací prevádzka

	VWL 105/6 A 230V	VWL 105/6 A	VWL 125/6 A 230V	VWL 125/6 A
Vykurovací výkon, A2/W35	5,80 kW	5,80 kW	5,90 kW	5,90 kW
Výkonové číslo, COP, EN 14511, A2/W35	4,60	4,60	4,60	4,60
Príkion, efektívny, A2/W35	1,26 kW	1,26 kW	1,28 kW	1,28 kW
Príkion, A2/W35	6,20 A	2,80 A	6,20 A	2,90 A
Vykurovací výkon, minimálny/maximálny, A7/W35	5,40 ... 12,50 kW	5,40 ... 12,50 kW	5,40 ... 14,00 kW	5,40 ... 14,00 kW
Vykurovací výkon, nominálny, A7/W35	8,10 kW	8,10 kW	8,50 kW	8,50 kW
Výkonové číslo, COP, EN 14511, A7/W35	5,30	5,30	5,40	5,40
Príkion, efektívny, A7/W35	1,53 kW	1,53 kW	1,57 kW	1,57 kW
Príkion, A7/W35	7,40 A	3,00 A	7,60 A	3,10 A
Vykurovací výkon, A7/W45	8,10 kW	8,10 kW	8,10 kW	8,10 kW
Výkonové číslo, COP, EN 14511, A7/W45	4,10	4,10	4,10	4,10
Príkion, efektívny, A7/W45	1,98 kW	1,98 kW	1,98 kW	1,98 kW
Príkion, A7/W45	9,40 A	3,60 A	9,40 A	3,60 A
Vykurovací výkon, A7/W55	9,10 kW	9,10 kW	9,10 kW	9,10 kW
Výkonové číslo, COP, EN 14511, A7/W55	3,10	3,10	3,10	3,10
Príkion, efektívny, A7/W55	2,94 kW	2,94 kW	2,94 kW	2,94 kW
Príkion, A7/W55	13,50 A	5,10 A	13,50 A	5,10 A

	VWL 105/6 A 230V	VWL 105/6 A	VWL 125/6 A 230V	VWL 125/6 A
Vykurovací výkon, A7/W65	11,40 kW	11,40 kW	11,40 kW	11,40 kW
Výkonové číslo, COP, EN 14511, A7/W65	2,30	2,30	2,30	2,30
Príkon, efektívny, A7/W65	4,96 kW	4,96 kW	4,96 kW	4,96 kW
Odber prúdu, A7/W65	22,20 A	7,90 A	22,20 A	7,90 A
Tepelný výkon, A-7/W35	9,20 kW	9,20 kW	12,20 kW	12,20 kW
Výkonové číslo, COP, EN 14511, A-7/W35	2,70	2,70	2,70	2,70
Príkon, efektívny, A-7/W35	3,41 kW	3,41 kW	4,52 kW	4,52 kW
Príkon, A-7/W35	15,40 A	5,70 A	20,10 A	7,30 A

Technické údaje – výkon, chladiaca prevádzka

	VWL 105/6 A 230V	VWL 105/6 A	VWL 125/6 A 230V	VWL 125/6 A
Chladiaci výkon, A35/W18	10,90 kW	10,90 kW	10,80 kW	10,80 kW
Energetická účinnosť, EER, EN 14511, A35/W18	4,60	4,60	4,60	4,60
Príkon, efektívny, A35/W18	2,37 kW	2,37 kW	2,35 kW	2,35 kW
Príkon, A35/W18	10,90 A	4,20 A	10,90 A	4,20 A
Chladiaci výkon, minimálny/maximálny, A35/W7	4,40 ... 12,10 kW	4,40 ... 12,10 kW	4,30 ... 12,00 kW	4,30 ... 12,00 kW
Chladiaci výkon, A35/W7	7,90 kW	7,90 kW	7,80 kW	7,80 kW
Energetická účinnosť, EER, EN 14511, A35/W7	3,50	3,50	3,50	3,50
Príkon, efektívny, A35/W7	2,26 kW	2,26 kW	2,23 kW	2,23 kW
Príkon, A35/W7	10,20 A	4,00 A	10,20 A	4,00 A

Technické údaje – výkon v tichej prevádzke, vykurovací prevádzka

	VWL 105/6 A 230V	VWL 105/6 A	VWL 125/6 A 230V	VWL 125/6 A
Vykurovací výkon, EN 14511, A-7/W35, tichá prevádzka 40 %	8,00 kW	8,00 kW	8,00 kW	8,00 kW
Výkonové číslo, COP, EN 14511, A-7/W35, tichá prevádzka 40 %	3,40	3,40	3,40	3,40
Príkon, efektívny, EN 14511, A-7/W35, tichá prevádzka 40 %	2,35 kW	2,35 kW	2,35 kW	2,35 kW
Vykurovací výkon, EN 14511, A-7/W35, tichá prevádzka 50 %	6,80 kW	6,80 kW	6,80 kW	6,80 kW
Výkonové číslo, COP, EN 14511, A-7/W35, tichá prevádzka 50 %	3,50	3,50	3,50	3,50
Príkon, efektívny, EN 14511, A-7/W35, tichá prevádzka 50 %	1,94 kW	1,94 kW	1,94 kW	1,94 kW
Vykurovací výkon, EN 14511, A-7/W35, tichá prevádzka 60 %	6,40 kW	6,40 kW	6,40 kW	6,40 kW
Výkonové číslo, COP, EN 14511, A-7/W35, tichá prevádzka 60 %	3,40	3,40	3,40	3,40
Príkon, efektívny, EN 14511, A-7/W35, tichá prevádzka 60 %	1,88 kW	1,88 kW	1,88 kW	1,88 kW

Technické údaje – emisie zvuku, vykurovací prevádzka

	VWL 105/6 A 230V	VWL 105/6 A	VWL 125/6 A 230V	VWL 125/6 A
Akustický výkon, EN 12102, EN 14511 LWA, A7/W35	58 dB(A)	59 dB(A)	58 dB(A)	59 dB(A)
Akustický výkon, EN 12102, EN 14511 LWA, A7/W45	58 dB(A)	59 dB(A)	58 dB(A)	59 dB(A)
Akustický výkon, EN 12102, EN 14511 LWA, A7/W55	60 dB(A)	59 dB(A)	60 dB(A)	59 dB(A)
Akustický výkon, EN 12102, EN 14511 LWA, A7/W65	61 dB(A)	59 dB(A)	61 dB(A)	59 dB(A)
Akustický výkon, EN 12102, EN 14511 LWA, A-7/W35, tichá prevádzka 40 %	54 dB(A)	55 dB(A)	54 dB(A)	55 dB(A)

	VWL 105/6 A 230V	VWL 105/6 A	VWL 125/6 A 230V	VWL 125/6 A
Akustický výkon, EN 12102, EN 14511 LWA, A-7/W35, tichá prevádzka 50 %	51 dB(A)	51 dB(A)	51 dB(A)	51 dB(A)
Akustický výkon, EN 12102, EN 14511 LWA, A-7/W35, tichá prevádzka 60 %	51 dB(A)	51 dB(A)	51 dB(A)	51 dB(A)

Technické údaje – emisie zvuku, chladiaca prevádzka

	VWL 105/6 A 230V	VWL 105/6 A	VWL 125/6 A 230V	VWL 125/6 A
Akustický výkon, EN 12102, EN 14511 LWA, A35/W18	58 dB(A)	59 dB(A)	58 dB(A)	59 dB(A)
Akustický výkon, EN 12102, EN 14511 LWA, A35/W7	59 dB(A)	59 dB(A)	59 dB(A)	59 dB(A)

Zoznam hesiel

B	
Bazén	237
Bezpečnostné zariadenie	219, 224, 249
Blokovanie EZ	238
C	
Chladivo	245–246
Likvidácia	247
Č	
Časť obalu	234–235, 243
D	
Druh inštalácie	236
Druh montáže	230
E	
Elektrické oddeľovacie (odpájacie) zariadenie	238
Elektrina	218
H	
Hranica použitia	223
K	
Konštrukčná skupina a konštrukčný diel	221–222
Kvalifikácia	218
Kvalita sieťového napätia	238
M	
Maximálny termostat	240
Miesto inštalácie	230
Minimálne množstvo obiehajúcej vody	236
Mriežka vstupu vzduchu	236
Mriežka výstupu vzduchu	235
N	
Náhradné diely	243
Napájanie elektrickým prúdom	239
Napätie	218
O	
Odmrazovanie	224
Odtok kondenzátu	227, 244
Ochranná oblasť	224
Okruh chladiva	244
Označenie CE	223
P	
Poistný ventil	244
Použitie podľa určenia	218
Predpisy	219
Preprava	228
Prípojná konzola	236–237
R	
Rozmer	228–229
Rozsah dodávky	228
Rýchloodvzdušňovač	244
S	
Servisný pracovník	218
Schéma	219
Spôsob funkcie	220
Systém tepelného čerpadla	220
T	
Tesnosť	244
Typový štítok	222
Ú	
Úprava vykurovacej vody	241
V	
Ventilátor	244
Výparník	244
Výstražná nálepka	223
Z	
Základ	232
Zvyškový tlak	242

Посібник з експлуатації

Зміст

1	Безпека.....	259
1.1	Використання за призначенням.....	259
1.2	Загальні вказівки з безпеки.....	259
2	Вказівки до документації.....	261
2.1	Документація.....	261
2.2	Сфера застосування посібника.....	261
3	Опис виробу.....	261
3.1	Система теплового насоса.....	261
3.2	Опис виробу.....	261
3.3	Принцип роботи теплового насоса.....	261
3.4	Розділення системи і захист від замерзання.....	261
3.5	Конструкція виробу.....	261
3.6	Паспортна табличка і серійний номер.....	262
3.7	Попереджувальні наклейки.....	262
4	Зона захисту і злив конденсату.....	262
4.1	Зона захисту.....	262
4.2	Конструкція стоку конденсату.....	264
5	Експлуатація.....	265
5.1	Увімкнення виробу.....	265
5.2	Керування виробом.....	265
5.3	Забезпечення захисту від замерзання.....	265
5.4	Вимкнення виробу.....	265
6	Догляд і технічне обслуговування.....	265
6.1	Прибирання навколо виробу.....	265
6.2	Очищення виробу.....	265
6.3	Виконання технічного обслуговування.....	265
7	Усунення несправностей.....	266
7.1	Усунення несправностей.....	266
8	Виведення з експлуатації.....	266
8.1	Тимчасове виведення виробу з експлуатації.....	266
8.2	Остаточне виведення виробу з експлуатації.....	266
9	Вторинна переробка та утилізація.....	266
9.1	Вторинна переробка та утилізація.....	266
9.2	Забезпечення утилізації холодоагенту.....	266
10	Гарантія та сервісна служба.....	266
10.1	Гарантія.....	266
10.2	Сервісна служба.....	266

1 Безпека

1.1 Використання за призначенням

При неналежному використанні або використанні не за призначенням може виникати небезпека для здоров'я та життя користувача або третіх осіб, а також небезпека завдання шкоди виробу та іншим матеріальним цінностям.

Виріб є зовнішнім модулем теплового насоса повітря і води з конструкцією «Моноблок».

Виріб використовує зовнішнє повітря як джерело тепла і його можна використовувати для опалення житлових приміщень і приготування гарячої води.

Повітря, що виходить з виробу, повинне безперешкодно відходити, його не можна використовувати для інших цілей.

Виріб призначений винятково для зовнішнього встановлення.

Виріб призначений винятково для побутового використання.

До використання за призначенням належить:

- дотримання посібників з експлуатації виробу, що додаються, а також всіх інших вузлів установки
- дотримання всіх наведених в посібниках умов огляду та технічного обслуговування.

Експлуатація цього виробу можлива дітьми віком понад 8 років, а також - особами з обмеженими фізичними, сенсорними або розумовими здібностями або з недостатнім досвідом та знаннями лише за умови нагляду за ними або після проходження ними інструктажу з безпечного використання виробу та ознайомлення з факторами пов'язаної з цим небезпеки. Дітям забороняється гратися з виробом. Дітям забороняється виконувати без нагляду миття та проведення робіт з технічного обслуговування, що виконуються користувачем.

Інше, ніж описане в цьому посібнику використання, або використання, що виходить за межі описаного, вважається використанням не за призначенням. Використанням не за призначенням вважається та-

кож будь-яке безпосередньо комерційне та промислове використання.

Увага!

Будь-яке неналежне використання заборонено.

1.2 Загальні вказівки з безпеки

1.2.1 Небезпека для життя через пожежу або вибух у разі негерметичності в контурі хладагенту

Виріб містить займистий хладагент R290. У разі негерметичності хладагент, що вивільнився, може внаслідок змішування з повітрям утворити займисту атмосферу. Існує небезпека пожежі й вибуху.

Для ближньої зони навколо виробу визначено зону захисту. Див. розділ «Зона захисту».

- ▶ Переконайтесь, що у зоні захисту не знаходяться джерела запалювання: розетки, вимикачі світла, лампи, електричні перемикачі або інші постійні джерела займання.
- ▶ У зоні захисту забороняється використовувати аерозолі або інші займісті гази.

1.2.2 Небезпека для життя в результаті виконання робіт з виробом

- ▶ В жодному разі не знімайте та не блокуйте захисні пристосування і не дійте в обхід них.
- ▶ Не виводьте з ладу жодні захисні пристосування.
- ▶ Не порушуйте та не знімайте пломбування вузлів.
- ▶ Не виконуйте жодних конструктивних змін:
 - на виробі,
 - на лініях підведення
 - на стічному трубопроводі
 - на запобіжному клапані контуру джерела тепла
 - на елементах будівельних конструкцій, що можуть впливати на експлуатаційну безпеку виробу



1.2.3 Небезпека травм і матеріальних збитків у результаті неправильного або пропущеного технічного обслуговування та ремонту.

- ▶ Ніколи не намагайтесь виконати роботи з ремонту та технічного обслуговування свого виробу власними силами.
- ▶ Негайно доручіть спеціалісту усунути несправності та пошкодження.
- ▶ Дотримуйтесь вказаних інтервалів технічного обслуговування.

1.2.4 Небезпека матеріальних збитків, викликаних морозом

- ▶ Забезпечте постійну роботу опалювальної установки в морозні періоди і достатнє прогрівання всіх приміщень.
- ▶ Якщо неможливо забезпечити роботу опалювальної установки, доручіть спеціалісту спорожнити її.

1.2.5 Небезпека через неправильне керування

Через неправильне керування ви можете створити небезпечну ситуацію для себе та інших людей і спричините матеріальні збитки.

- ▶ Уважно прочитайте цей посібник та всю спільно діючу документацію, зокрема главу "Безпека" та застерігаючі вказівки.
- ▶ Проводьте лише такі заходи, що передбачені даною інструкцією з експлуатації.



2 Вказівки до документації

2.1 Документація

- ▶ Обов'язково дотримуйтесь вимог всіх посібників з експлуатації, що додаються до компонентів установки.
- ▶ Зберігайте цей посібник та всю спільно діючу документацію для подальшого використання.

2.2 Сфера застосування посібника

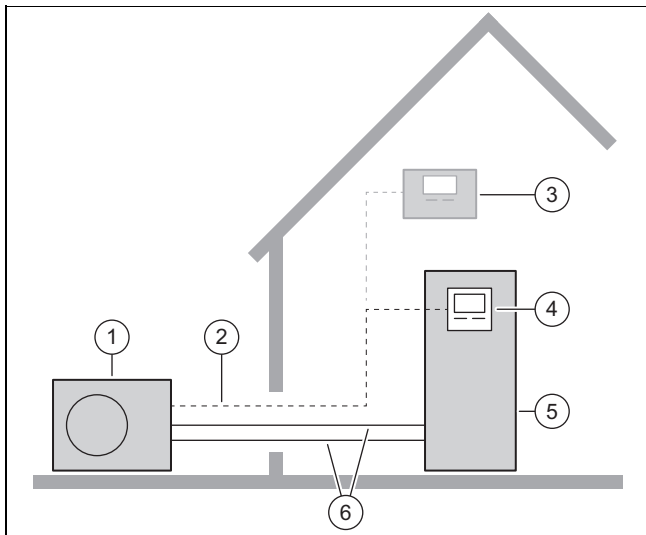
Дія цього посібника розповсюджується винятково на:

Виріб
VWL 105/6 A 230V
VWL 105/6 A
VWL 125/6 A 230V
VWL 125/6 A

3 Опис виробу

3.1 Система теплового насоса

Конструкція типової системи теплового насоса з моноблочною технологією:



- | | |
|--------------------------------|--|
| 1 зовнішній модуль | 4 Регулятор внутрішнього блоку |
| 2 Провід шини eBUS | 5 Внутрішній блок з накопичувачем гарячої води |
| 3 додатковий регулятор системи | 6 Опалювальний контур |

3.2 Опис виробу

Виріб є зовнішнім модулем теплового насоса повітря і води з конструкцією «Моноблок».

3.3 Принцип роботи теплового насоса

У теплового насоса є закритий контур хладагенту, у якому циркулює хладагент.

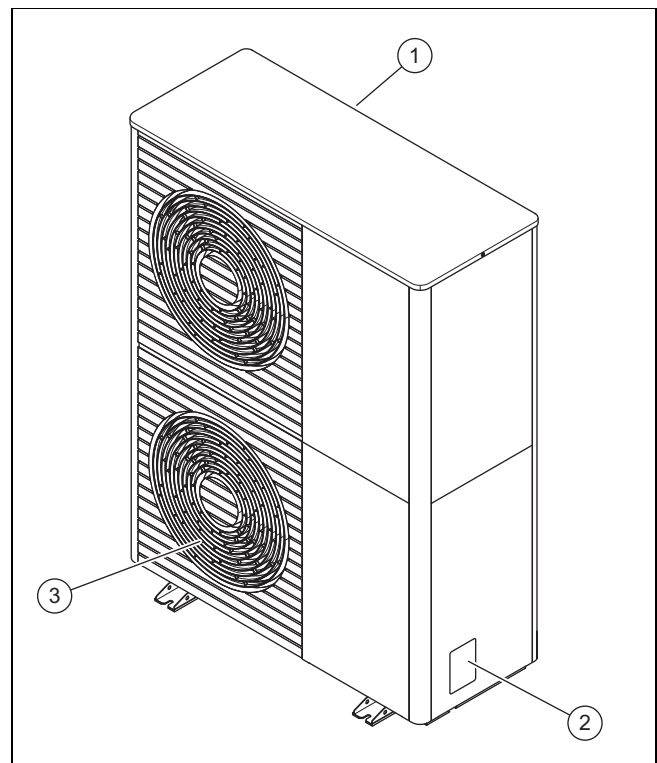
Шляхом циклічного випаровування, стиснення, зріджування та розширення тепла енергія забирається з довкілля і віддається у будинок. У режимі охолодження з будинку забирається тепла енергія і віддається у довкілля.

3.4 Розділення системи і захист від замерзання

У разі розділення системи у внутрішній модуль вбудовують проміжний теплообмінник. Цей теплообмінник ділить опалювальний контур на первинний опалювальний контур (до зовнішнього модуля) і вторинний опалювальний контур (у приміщенні).

Коли первинний опалювальний контур заповнений сумішшю води і антифризу (розсоллом), то зовнішній модуль захищений від замерзання, навіть якщо його відключити від електроживлення або в разі аварії системи електропостачання.

3.5 Конструкція виробу



- | | |
|-------------------------|--------------------------|
| 1 Решітка входу повітря | 3 Решітка виходу повітря |
| 2 Паспортна табличка | |




3.6 Паспортна табличка і серійний номер

Паспортна табличка знаходиться на правій зовнішній стороні виробу.

На паспортній табличці знаходиться номенклатура і серійний номер.

3.7 Попереджувальні наклейки

На багатьох місцях виробу нанесені попереджувальні наклейки, що стосуються безпеки. Попереджувальні наклейки містять правила поводження з хладагентом R290. Попереджувальні наклейки забороняється видаляти.

Символ	Значення
	Попередження про наявність пожежонебезпечних речовин, тут йдеться про хладагент R290.
	Забороняється влаштовувати відкрите полум'я, а також палити і допускати дію прямого сонячного світла.
	Вказівки щодо технічного обслуговування, ознайомтеся з технічним посібником.

4 Зона захисту і злив конденсату

4.1 Зона захисту

Виріб містить хладагент R290. Зверніть увагу, що цей хладагент має більшу щільність, ніж щільність повітря. У разі витіку хладагент, що виходить, може накопичуватися на поверхні підлоги.

Хладагент не можна збирати способом, який викликає появу небезпечної, вибухонебезпечної, задушливої або токсичної атмосфери. Хладагент не повинен потрапляти через отвори будівлі у її внутрішні приміщення. Хладагент не повинен накопичуватися в заглибленнях.

Навколо виробу визначена зона захисту. У зоні захисту не повинні знаходитися вікна, двері, світлові шахти, входи до підвалу, люки для спуску, вікна плоских дахів або вентиляційні отвори.

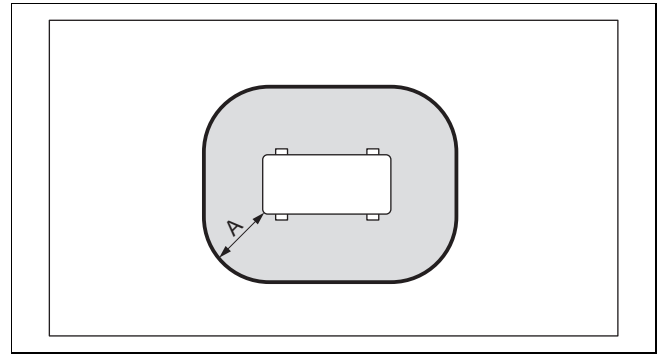
У зоні захисту не повинні знаходитися джерела запалювання такі, як розетки, вимикачі світла, лампи або електричні перемикачі або інші постійні джерела запалювання.

Зона захисту не повинна поширюватися на сусідські ділянки або ділянки для громадського транспорту.

У зоні захисту не можна виконувати реконструкції, що порушують вищеназвані правила для зони захисту.

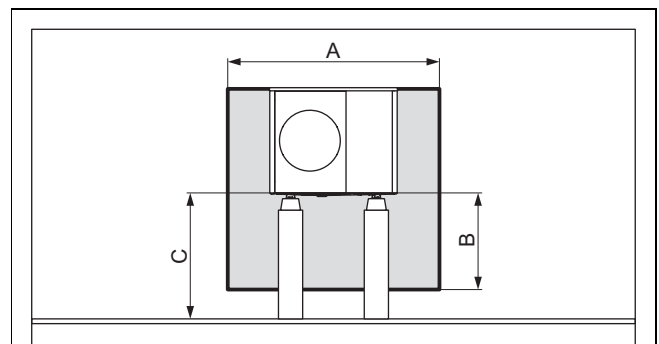
4.1.1 Зона захисту у разі розміщення на поверхні землі

4.1.1.1 Встановлення на підлозі



A 1000 мм

4.1.1.2 Розміщення на підлозі при підвищеному положенні

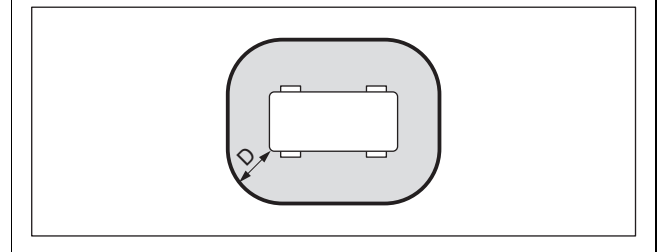


A 2100 мм

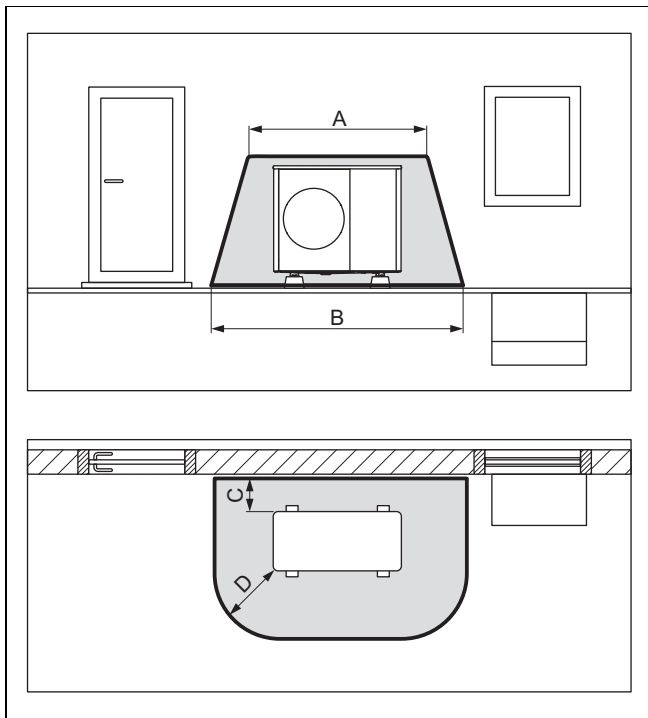
B 1000 мм

C > 1000 мм

D 500 мм

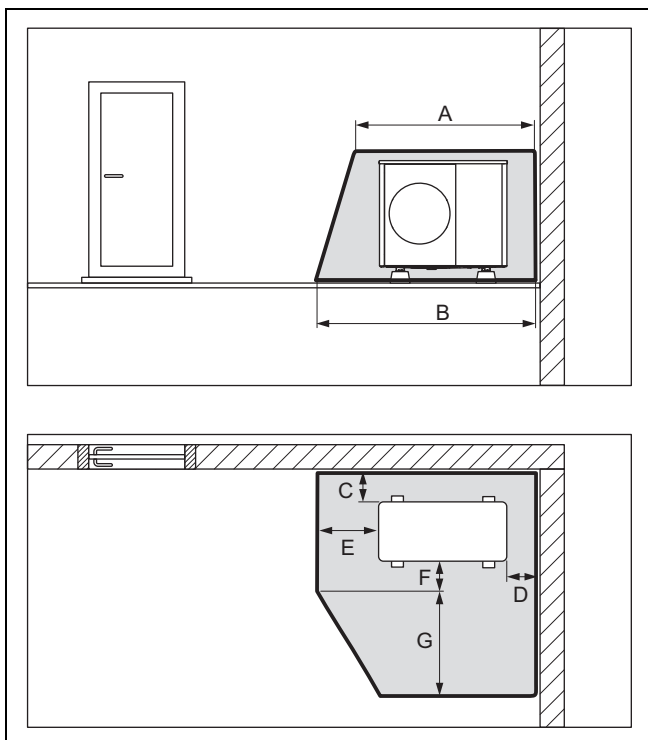


4.1.1.3 Розміщення на підлозі перед стіною будинку



A	2100 мм	C	200 мм / 250 мм
B	3100 мм	D	1000 мм

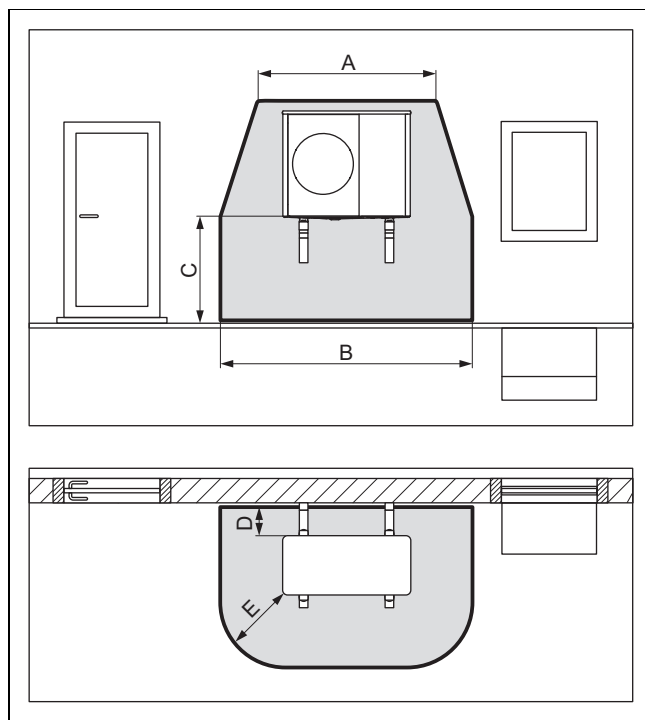
4.1.1.4 Розміщення на поверхні землі на куті будинку



A	2100 мм	E	1000 мм
B	2600 мм	F	500 мм
C	200 мм / 250 мм	G	1800 мм
D	500 мм		

4.1.2 Зона захисту у разі розміщення на стіні

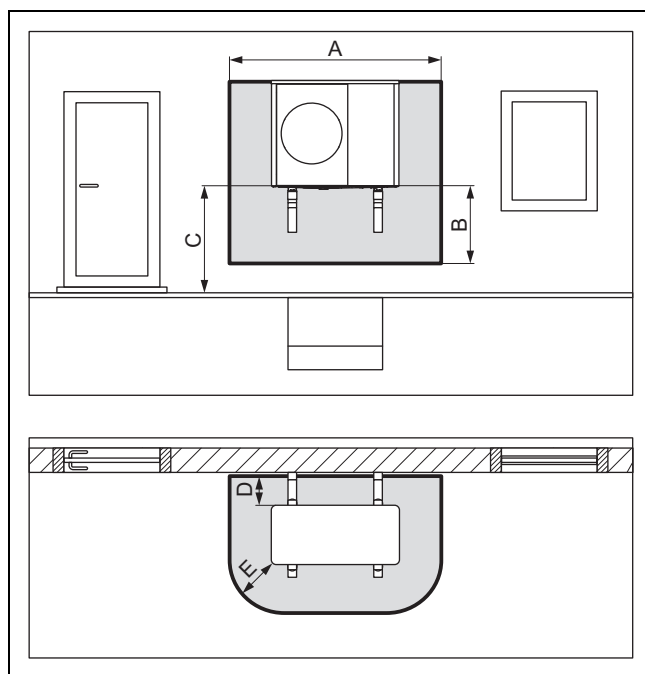
4.1.2.1 Настінний монтаж при нижньому положенні



A	2100 мм	D	200 мм / 250 мм
B	3100 мм	E	1000 мм
C	< 1000 мм		

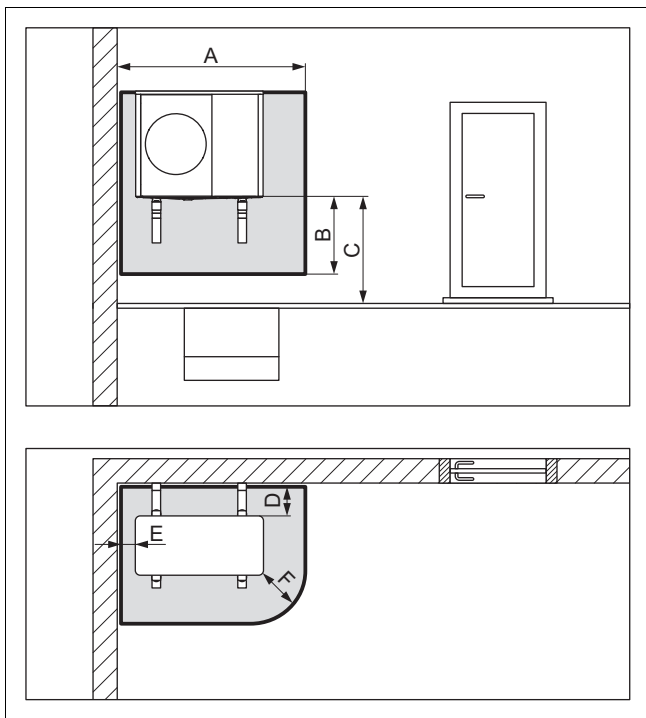
Зона захисту під виробом сягає підлоги.

4.1.2.2 Настінний монтаж при підвищеному положенні



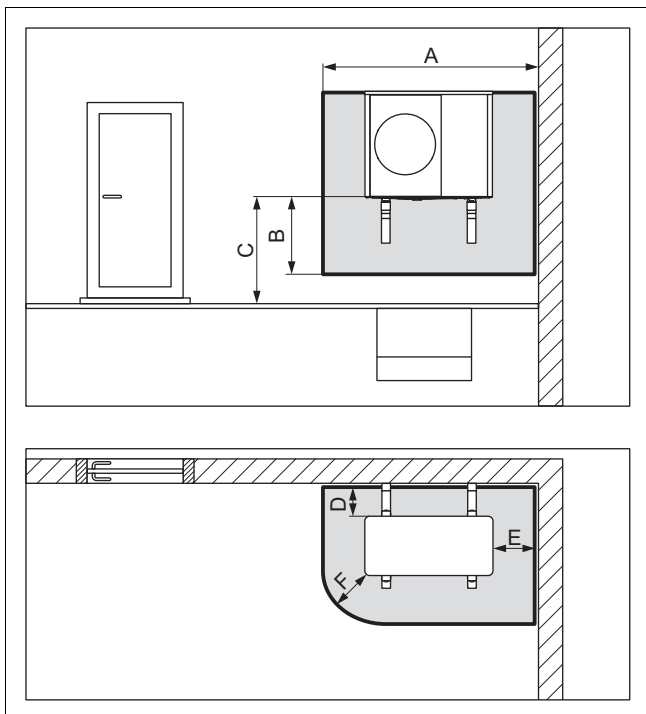
A	2100 мм	D	200 мм / 250 мм
B	1000 мм	E	500 мм
C	> 1000 мм		

4.1.2.3 Настінний монтаж у лівому куті будівлі при підвищеному положенні



A	1700 мм	D	200 мм / 250 мм
B	1000 мм	E	100 мм
C	> 1000 мм	F	500 мм

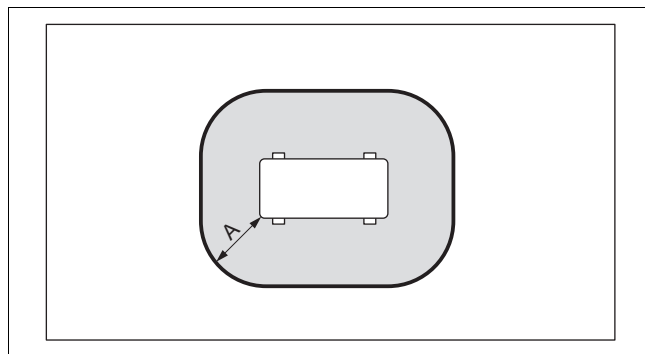
4.1.2.4 Настінний монтаж у правому куті будівлі при підвищеному положенні



A	2100 мм	D	200 мм / 250 мм
B	1000 мм	E	500 мм
C	> 1000 мм	F	500 мм

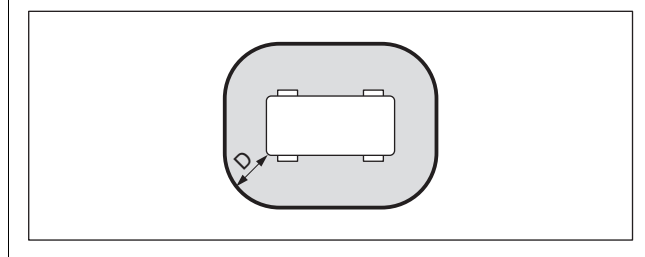
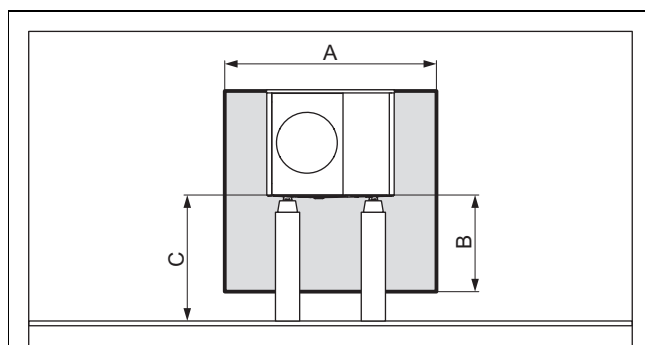
4.1.3 Зона захисту при монтажі на плоскому даху

4.1.3.1 Монтаж на плоскому даху



A 1000 мм

4.1.3.2 Монтаж на плоскому даху при підвищеному положенні



A	2100 мм	C	> 1000 мм
B	1000 мм	D	500 мм

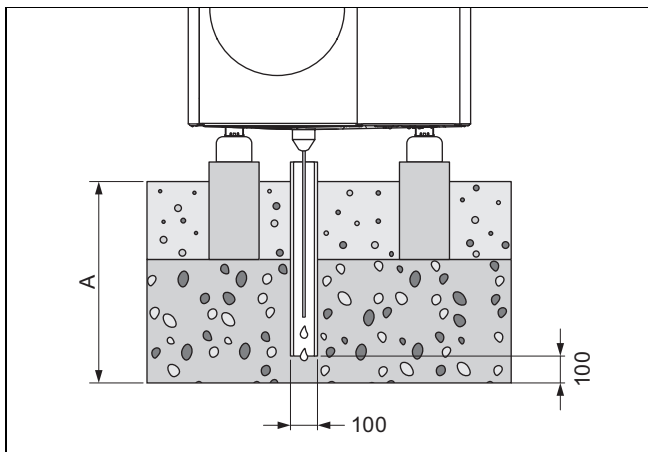
4.2 Конструкція стоку конденсату

Конденсат, що утворюється, може відводитися в каналізацію, дренажний колодезь або приямок насоса за допомогою водостічної труби, водостоку, балконного зливу і зливу з даху. Відкриті водостоки або зливостоків в межах захисної зони не становлять небезпеки.

При будь-якому типі встановлення необхідно забезпечити незамерзаюче відведення конденсату.

4.2.1 Конструкція стоку конденсату при встановленні на підлозі

У разі встановлення на поверхні землі конденсат повинен через водостічну трубу відводитися в ложе з гальки, яке знаходиться в зоні, захищеній від морозу.



Розмір А становить ≥ 900 мм для регіону з промерзанням ґрунту і ≥ 600 мм – для регіону без промерзання ґрунту.

Водостічна труба повинна відводитися в достатньо велике ложе з гальки, щоб конденсат міг безперешкодно просочуватися.

Щоб запобігти замерзанню конденсату, слід через стічну трубу конденсату у водостічну трубу провести нагрівальний дріт.

4.2.2 Конструкція стоку конденсату при настінному монтажі

При настінному монтажі конденсат можна відводити у ложе з гравію, яке знаходиться під виробом.

В якості альтернативи відведення конденсату може бути під'єднано до водостічної труби через стічну трубу конденсату. У цьому разі, відповідно до місцевих умов, необхідно встановити електричний супровідний обігрів, щоб стічна труба конденсату не замерзала.

4.2.3 Конструкція стоку конденсату при монтажі на плоскому даху

При монтажі на плоскому даху відведення конденсату може бути під'єднано до водостічної труби або сливу з даху через стічну трубу конденсату. У цьому разі, відповідно до місцевих умов, необхідно встановити електричний супровідний обігрів, щоб стічна труба конденсату не замерзала.

5 Експлуатація

5.1 Увімкнення виробу

- ▶ Увімкніть у будівлі всі роз'єднувальні вимикачі, з'єднані з виробом.

5.2 Керування виробом

Керування відбувається регулятором внутрішнього блоку (→ посібник з експлуатації для внутрішнього блоку) та додатковим регулятором системи (→ посібник з експлуатації для регулятора системи).

5.3 Забезпечення захисту від замерзання

1. Якщо немає розділення системи, яке забезпечує захист від замерзання, увімкніть виріб і прослідкуйте, щоб він працював і надалі.
2. Переконайтеся, що у ділянці решітки впуску та випуску повітря не може відкладатися сніг.

5.4 Вимкнення виробу

1. Вимкніть у будівлі всі роз'єднувальні вимикачі, з'єднані з виробом.
2. Врахуйте, що більше не гарантується захист від замерзання, оскільки відсутнє розділення системи, яке забезпечує захист від замерзання.

6 Догляд і технічне обслуговування

6.1 Прибирання навколо виробу

1. Регулярно прибирайте гілки та листя, що збираються навколо виробу.
2. Регулярно прибирайте листя та бруд на вентиляційній решітці під виробом.
3. Регулярно прибирайте сніг з решітки впуску та випуску повітря.
4. Регулярно прибирайте сніг, що збирається навколо виробу.

6.2 Очищення виробу

1. Очистіть обшивку вологою ганчіркою з невеликою кількістю мила, що не містить розчинників.
2. Не використовуйте аерозолі, абразивні засоби, мийні засоби, та засоби для чищення, що містять розчинники або хлор.

6.3 Виконання технічного обслуговування



Небезпека!

Небезпека травмування і матеріальних збитків у результаті пропущеного або неправильного технічного обслуговування чи ремонту!

Пропущені або неналежним чином виконані роботи з технічного обслуговування або ремонту можуть призвести до травм людей або до пошкодження виробу.

- ▶ Ніколи не намагайтесь виконувати роботи з технічного обслуговування та ремонту свого виробу власними силами.
- ▶ Доручіть виконання цих робіт спеціалізованому підприємству. Ми рекомендуємо укласти договір на виконання технічного обслуговування.

7 Усунення несправностей

7.1 Усунення несправностей

- ▶ Якщо ви спостерігаєте смуги пари на виробі, вам не потрібно нічого робити. Цей ефект може виникнути під час процесу розморожування.
- ▶ Якщо виріб більше не працює, перевірте, чи не перервано електроживлення. За потреби увімкніть у будівлі всі роз'єднувальні вимикачі, з'єднані з виробом.
- ▶ Зверніться до спеціаліста, якщо описані заходи не допомогли.

8 Виведення з експлуатації

8.1 Тимчасове виведення виробу з експлуатації

1. Вимкніть у будівлі всі роз'єднувальні вимикачі, з'єднані з виробом.
2. Захищайте опалювальну установку від морозу.

8.2 Остаточне виведення виробу з експлуатації

- ▶ Доручіть спеціалісту остаточно вивести виріб з експлуатації.

9 Вторинна переробка та утилізація

9.1 Вторинна переробка та утилізація

Утилізація упаковки

- ▶ Доручіть утилізацію упаковки спеціалісту, який встановив виріб.

Утилізація виробу



Якщо виріб позначений таким знаком:

- ▶ У цьому випадку забороняється утилізувати виріб разом із побутовими відходами.
- ▶ Замість цього здайте виріб до пункту прийому старих електричних або електронних приладів.

Видалення персональних даних

Персональні дані можуть бути використані несанкціоновано третіми особами.

Якщо виріб містить персональні дані:

- ▶ Перед утилізацією переконайтеся, що на виробі або у виробі немає персональних даних (наприклад, даних для входу до Інтернету або аналогічних даних).

9.2 Забезпечення утилізації холодоагенту

Виріб заповнений холодоагентом R290.

- ▶ Доручайте утилізацію холодоагенту лише уповноваженим спеціалістам.
- ▶ Дотримуйтесь загальних вказівок з безпеки.

10 Гарантія та сервісна служба

10.1 Гарантія

Інформація щодо гарантії виробника знаходиться в Country specifics.

10.2 Сервісна служба

Контактні дані нашої сервісної служби див. на Country specifics.

Посібник зі встановлення та технічного обслуговування

Зміст

1	Безпека	269	6.5	Прокладання трубопроводів до виробу.....	287
1.1	Використання за призначенням.....	269	6.6	Підключення трубопроводів до виробу.....	288
1.2	Загальні вказівки з безпеки.....	269	6.7	Завершення монтажу гідравліки.....	288
1.3	Приписи (директиви, закони, стандарти).....	270	6.8	Опція: підключення виробу до плавального басейну.....	288
2	Вказівки до документації	271	7	Електромонт	288
2.1	Документація.....	271	7.1	Підготовка електромонтажу.....	289
2.2	Сфера застосування посібника.....	271	7.2	Вимоги до якості напруги в електромережі.....	289
2.3	Докладніша інформація.....	271	7.3	Вимоги до електричних деталей.....	289
3	Опис виробу	271	7.4	Вимоги до проводів шини eBUS.....	289
3.1	Система теплового насоса.....	271	7.5	Електричний розділювальний пристрій.....	289
3.2	Опис виробу.....	271	7.6	Монтаж деталей для функції блокування підприємства з енергопостачання.....	289
3.3	Тихий режим.....	271	7.7	Демонтаж обшивки електричних підключень.....	290
3.4	Принцип роботи теплового насоса.....	271	7.8	Виймання з оболонки електричного проводу.....	290
3.5	Конструкція виробу.....	272	7.9	Забезпечення електроживлення, 1~/230V.....	290
3.6	Інформація на паспортній табличці.....	273	7.10	Забезпечення електроживлення, 3~/400V.....	291
3.7	Символи підключення.....	274	7.11	Підключення проводу шини eBUS.....	291
3.8	Попереджувальні наклейки.....	274	7.12	Підключення термостата максимальної температури.....	292
3.9	Маркування CE.....	274	7.13	Підключення приналежностей.....	292
3.10	Експлуатаційні межі.....	274	7.14	Монтаж обшивки електричних підключень.....	292
3.11	Режим відтавання.....	275	8	Введення в експлуатацію	292
3.12	Захисні пристосування.....	275	8.1	Перевірка перед вмиканням.....	292
4	Зона захисту і стік конденсату	275	8.2	Увімкнення виробу.....	292
4.1	Зона захисту.....	275	8.3	Перевірка та підготовка води системи опалення, води для наповнення та води для доливання.....	292
4.2	Конструкція стоку конденсату.....	278	8.4	Наповнення опалювального контуру й видалення повітря з нього.....	293
5	Монтаж	279	8.5	Доступний залишковий робочий тиск.....	294
5.1	Перевірка комплекту поставки.....	279	9	Передача користувачу	294
5.2	Транспортування виробу.....	279	9.1	Інструктаж для користувача.....	294
5.3	Габарити.....	279	10	Усунення несправностей	294
5.4	Дотримання мінімальних відстаней.....	280	10.1	Повідомлення про помилки.....	294
5.5	Умови для виду монтажу.....	281	10.2	Інші несправності.....	294
5.6	Вибір місця встановлення.....	281	11	Огляд та технічне обслуговування	294
5.7	Допустима різниця висот між зовнішнім блоком і запобіжним контуром в опалювальному контурі.....	282	11.1	Підготовка огляду та технічного обслуговування.....	294
5.8	Підготовка монтажу та встановлення.....	283	11.2	Дотримання плану роботи та інтервалів.....	295
5.9	Планування фундаменту.....	283	11.3	Придбання запасних частин.....	295
5.10	Виготовлення фундаменту.....	283	11.4	Виконання робіт з технічного обслуговування.....	295
5.11	Техніка безпеки.....	284	11.5	Завершення огляду та технічного обслуговування.....	296
5.12	Установлення виробу.....	284	12	Ремонт і технічне обслуговування	296
5.13	Підключення стічної труби конденсату.....	284	12.1	Підготовка ремонтних і сервісних робіт на контурі хладагента.....	296
5.14	Встановлення захисної стіни.....	285	12.2	Вилучення хладагента з виробу.....	297
5.15	Монтаж/демонтаж елементів обшивки.....	285	12.3	Демонтаж деталі контуру хладагента.....	297
6	Монтаж гідравліки	287	12.4	Монтаж компонентів контура хладагента.....	298
6.1	Тип встановлення «Пряме з'єднання» або «Розділення системи».....	287	12.5	Наповнення виробу хладагентом.....	298
6.2	Забезпечення мінімальної кількості циркулюючої води.....	287	12.6	Завершення ремонтних та сервісних робіт.....	298
6.3	Вимоги до гідравлічних компонентів.....	287			
6.4	Приготування монтажу гідравліки.....	287			

13	Виведення з експлуатації	298
13.1	Тимчасове виведення виробу з експлуатації	298
13.2	Остаточне виведення виробу з експлуатації	298
14	Вторинна переробка та утилізація	299
14.1	Утилізація упаковки.....	299
14.2	Утилізація хладагента.....	299
15	Сервісна служба	299
15.1	Сервісна служба.....	299
Додаток.....		300
A	Схема роботи.....	300
B	Захисні пристосування.....	301
C	Схема електричних з'єднань	302
C.1	Схема електричних з'єднань, електроживлення, 1~/230V.....	302
C.2	Схема електричних з'єднань, електроживлення, 3~/400V.....	303
C.3	Схема електричних з'єднань, виконавчі пристрої і датчики	304
D	Роботи з огляду та технічного обслуговування	305
E	Технічні характеристики	305
Предметний покажчик		309

1 Безпека

1.1 Використання за призначенням

При неналежному використанні або використанні не за призначенням може виникнути небезпека для здоров'я та життя користувача або третіх осіб, а також небезпека завдання шкоди виробу та іншим матеріальним цінностям.

Виріб є зовнішнім модулем теплового насоса повітря і води з конструкцією «Моноблок».

Виріб використовує зовнішнє повітря як джерело тепла і його можна використовувати для опалення житлових приміщень і приготування гарячої води.

Повітря, що виходить з виробу, повинне безперешкодно відходити, його не можна використовувати для інших цілей.

Виріб призначений винятково для зовнішнього встановлення.

Виріб призначений винятково для побутового використання.

До використання за призначенням належить:

- дотримання вимог посібників, що входять до комплекту поставки, з експлуатації, встановлення та технічного обслуговування виробу, а також - інших деталей та вузлів установки
- здійснення встановлення та монтажу згідно з допуском для приладу та системи
- дотримання всіх наведених в посібниках умов огляду та технічного обслуговування.

До використання за призначенням, поміж іншого, належить і виконання встановлення у відповідності до вимог коду IP.

Інше, ніж описане в цьому посібнику використання, або використання, що виходить за межі описаного, вважається використанням не за призначенням. Використанням не за призначенням вважається також будь-яке безпосередньо комерційне та промислове використання.

Увага!

Будь-яке неналежне використання заборонено.

1.2 Загальні вказівки з безпеки

1.2.1 Небезпека у випадку недостатньої кваліфікації спеціаліста

Наступні роботи дозволяється виконувати тільки спеціально навченому кваліфікованому спеціалістові:

- Монтаж
 - Демонтаж
 - Встановлення
 - Введення в експлуатацію
 - Огляд та технічне обслуговування
 - Ремонт
 - Виведення з експлуатації
- Дійте з урахуванням сучасного технічного рівня.

1.2.2 Небезпека у разі недостатньої кваліфікації для роботи з хладагентом R290

Лише спеціалістам, які володіють знаннями щодо особливих властивостей і небезпек, пов'язаних з хладагентом R290, дозволяється виконувати будь-які роботи, для яких потрібно відкривати корпус виробу.

Для робіт на контурі хладагента додатково потрібні специфічні фахові знання в галузі холодильної техніки, що відповідають вимогам місцевого законодавства. До обсягу необхідних знань входять специфічні фахові знання поводження з горючими хладагентами, відповідними інструментами і необхідними засобами захисту.

- Дотримуйтеся відповідних місцевих приписів і законів.

1.2.3 Небезпека для життя внаслідок ураження електричним струмом

При доторканні до струмоведучих вузлів виникає небезпека для життя внаслідок ураження електричним струмом.

Перед початком роботи на виробі:

- Знеструмте виріб. Це означає від'єднання від усіх джерел електричного живлення (електричний розділювальний пристрій категорії надмірної напруги III для повного від'єднання, наприклад запобіжника або лінійного захисного автомата).

- ▶ Унеможливіть повторне увімкнення.
- ▶ Почекайте не менше 3 хвилин, поки не розрядяться конденсатори.
- ▶ Переконайтеся у відсутності напруги.

1.2.4 Небезпека для життя через пожежу або вибух у разі негерметичності в контурі хладагенту

Виріб містить займистий хладагент R290. У разі негерметичності хладагент, що вивільнився, може внаслідок змішування з повітрям утворити займисту атмосферу. Існує небезпека пожежі й вибуху.

Для ближньої зони навколо виробу визначено зону захисту. Див. розділ «Зона захисту».

- ▶ У разі робіт з відкритим виробом слід перед початком робіт переконатися за допомогою пристрою пошуку витoku газу, що немає негерметичності.
- ▶ Сам пристрій пошуку витoku газу не може бути джерелом запалювання. Пристрій пошуку витoku газу необхідно відкалібрувати на хладагент R290 і налаштувати на ≤ 25 % нижньої межі вибуху.
- ▶ Будь-які джерела запалювання слід тримати подалі від зони захисту. Зокрема це стосується джерел відкритого полум'я, гарячих поверхонь з температурою вище 370 °C, електричних приладів та інструментів, що можуть містити джерела запалювання, а також статичних розрядів.

1.2.5 Небезпека для життя через можливі пожежу або вибух під час вилучення хладагента

Виріб містить займистий хладагент R290. Хладагент може внаслідок змішування з повітрям утворити займисту атмосферу. Існує небезпека пожежі й вибуху.

- ▶ Виконуйте роботи тільки в тому випадку, якщо ви на фаховому рівні можете працювати з хладагентом R290.
- ▶ Використовуйте засоби особистого захисту і тримайте поблизу вогнегасник.
- ▶ Застосовуйте лише прилади та інструменти, що знаходяться у відмінному стані, які дозволено використовувати з хладагентом R290.
- ▶ Слідкуйте за тим, щоб у контур хладагента, в інструменти та прилади, по

яким протікає хладагент, або в балон з хладагентом не потрапляло повітря.

- ▶ Зверніть увагу, що хладагент R290 в жодному разі не можна скидати в каналізацію.

1.2.6 Небезпека для життя при відсутності захисних пристосувань

На схемах, що містяться в цьому документі, не вказані всі необхідні для належного встановлення захисні пристосування.

- ▶ Встановіть в установку всі необхідні захисні пристосування.
- ▶ Дотримуйтеся діючих внутрішньодержавних та міжнародних законів, стандартів та директив.

1.2.7 Небезпека опіків, ошпарювання та замерзання при роботі з гарячими й холодними деталями

При роботі з деякими деталями, особливо з незаізолюваними трубопроводами постає небезпека опіків та замерзання.

- ▶ Починайте роботу з деталями лише тоді, коли їхня температура дорівнюватиме температурі навколишнього середовища.

1.3 Приписи (директиви, закони, стандарти)

- ▶ Дотримуйтеся вимог внутрішньодержавних приписів, стандартів, директив, розпоряджень та законів.

2 Вказівки до документації

2.1 Документація

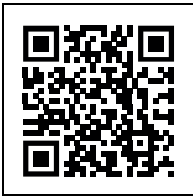
- ▶ Обов'язково дотримуйтесь вимог всіх посібників з експлуатації та встановлення, що додаються до компонентів установки.
- ▶ Передавайте цей посібник та всю спільно діючу документацію наступному користувачу установки.

2.2 Сфера застосування посібника

Дія цього посібника розповсюджується винятково на:

Виріб
VWL 105/6 A 230V
VWL 105/6 A
VWL 125/6 A 230V
VWL 125/6 A

2.3 Докладніша інформація

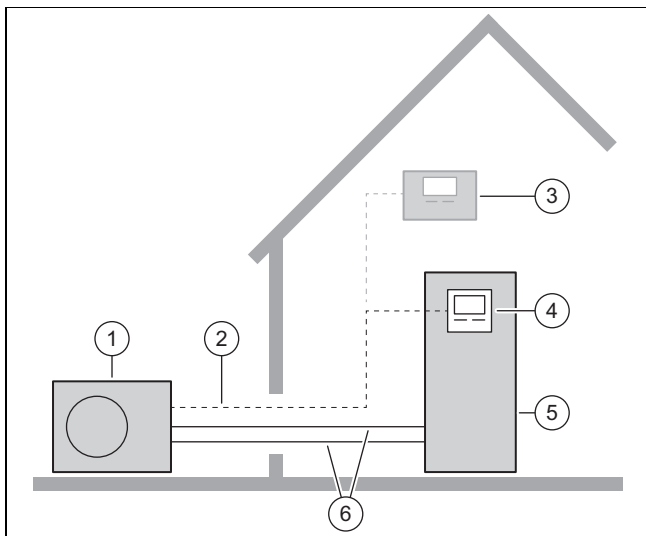


- ▶ Скануйте відображуваний код за допомогою смартфона, щоб отримати докладну інформацію про встановлення.
 - < Ви перейдете до відео про встановлення.

3 Опис виробу

3.1 Система теплового насоса

Конструкція типової системи теплового насоса з моноблочною технологією:



- | | |
|--------------------------------|--|
| 1 зовнішній модуль | 4 Регулятор внутрішнього блока |
| 2 Провід шини eBUS | 5 Внутрішній блок з накопичувачем гарячої води |
| 3 додатковий регулятор системи | 6 Опалювальний контур |

3.2 Опис виробу

Виріб є зовнішнім модулем теплового насоса повітря і води з конструкцією «Моноблок».

3.3 Тихий режим

У виробу є функція тихого режиму.

У тихому режимі виріб працює тихіше, ніж у нормальному режимі експлуатації. Це досягається завдяки обмеженій частоті обертів компресора та відповідно налаштованій частоті обертів вентилятора.

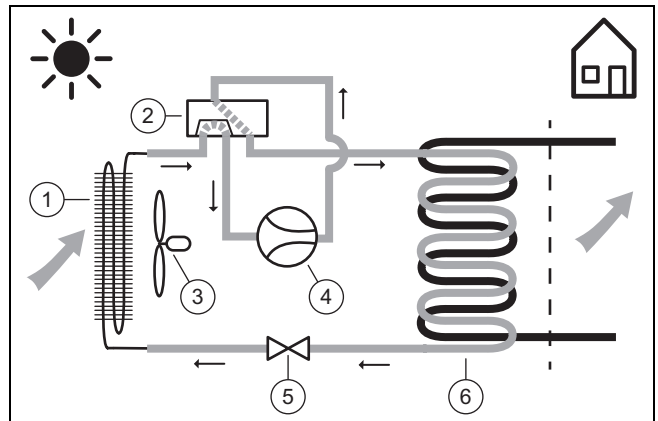
Активація та керування відбувається регулятором внутрішнього блоку та додатковим регулятором системи.

3.4 Принцип роботи теплового насоса

У теплового насоса є закритий контур хладагенту, у якому циркулює хладагент.

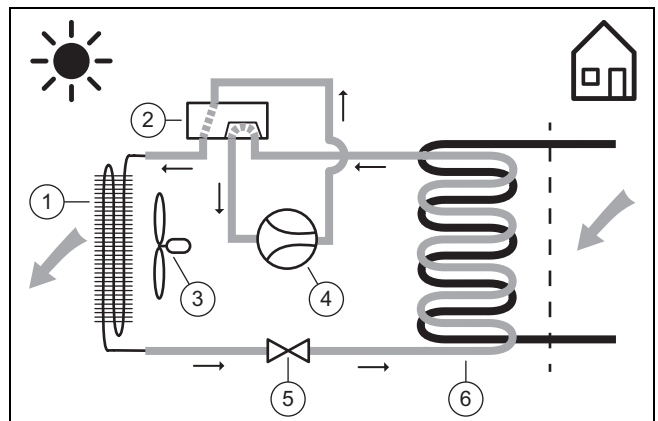
Шляхом циклічного випаровування, стискання, зріджування та розширення у режимі опалення тепла енергія забирається з довкілля і віддається у будинок. У режимі охолодження з будинку забирається тепла енергія і віддається у довкілля.

3.4.1 Принцип роботи у режимі опалення



- | | |
|----------------------------------|-------------------------|
| 1 Випарник | 4 Компресор |
| 2 4-ходовий перемикальний клапан | 5 Розширювальний клапан |
| 3 Вентилятор | 6 Конденсатор |

3.4.2 Принцип роботи у режимі охолодження

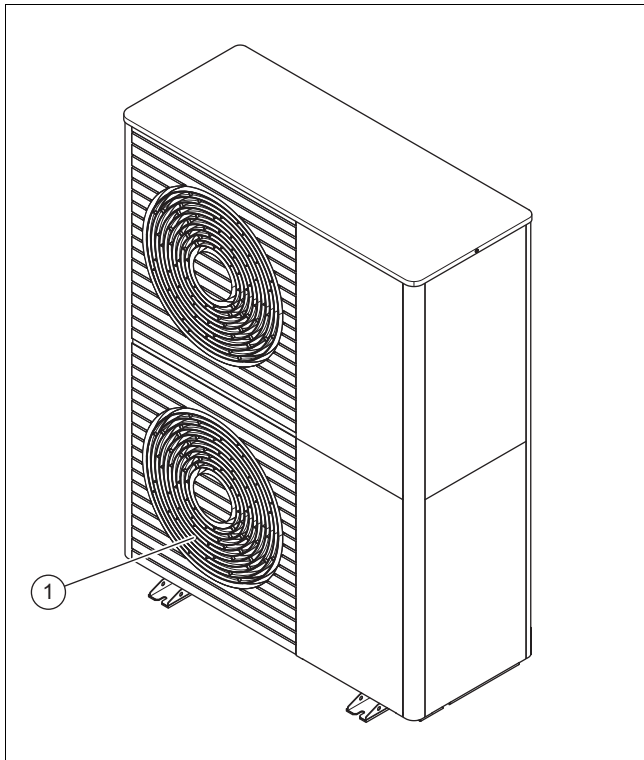


- | | |
|----------------------------------|--------------|
| 1 Конденсатор | 3 Вентилятор |
| 2 4-ходовий перемикальний клапан | |

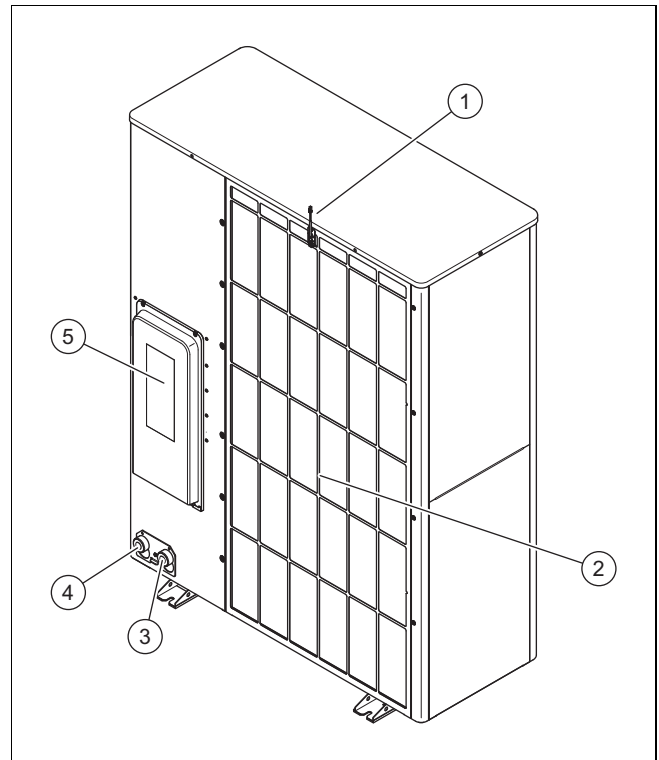
- 4 Компресор
- 5 Розширювальний клапан
- 6 Випарник

3.5 Конструкція виробу

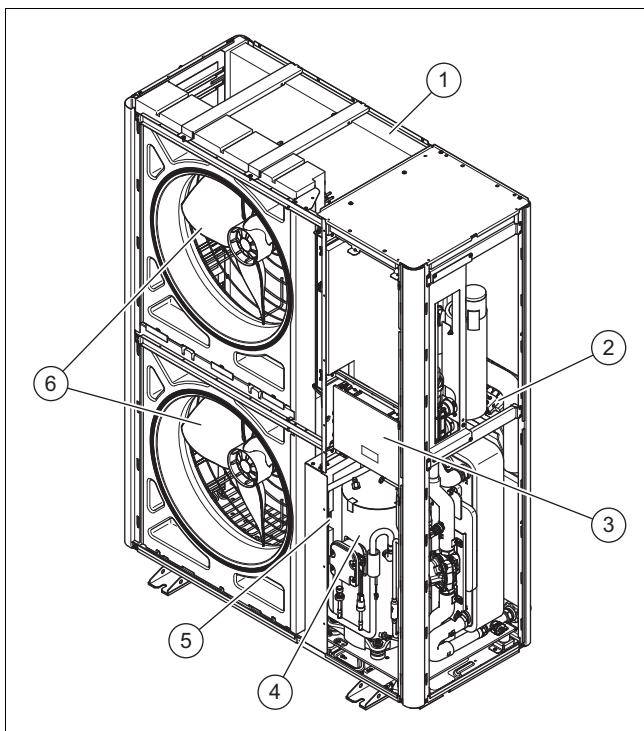
3.5.1 Прилад



- 1 Решітка виходу повітря

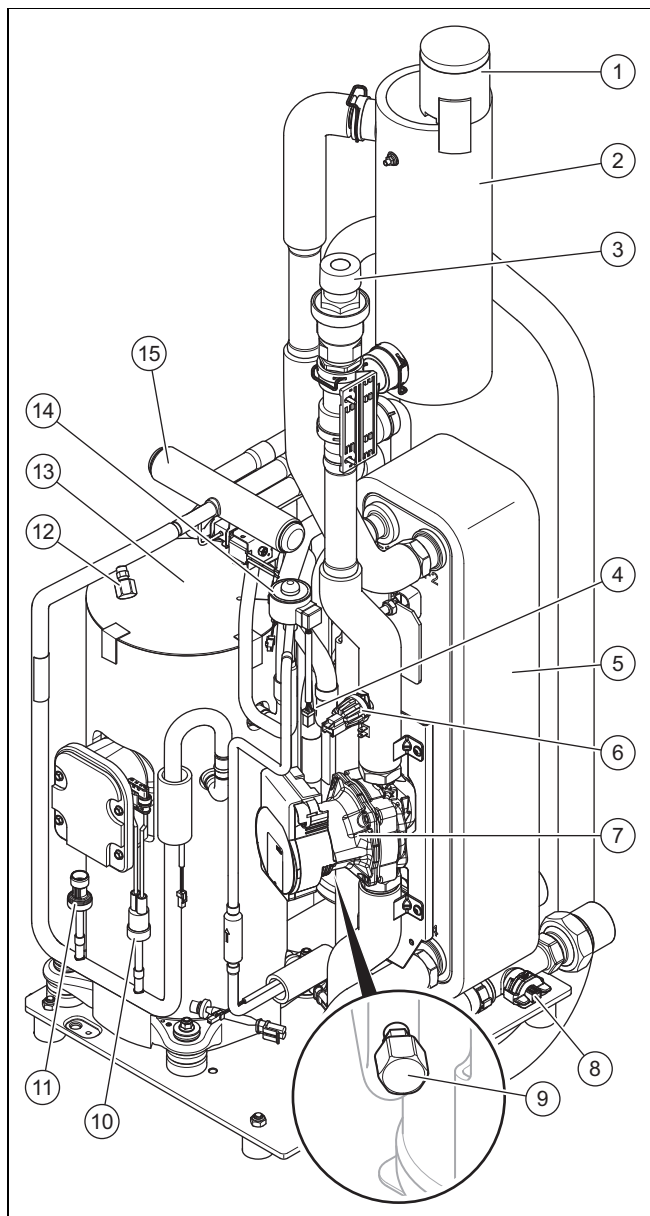


- 1 Датчик температури на вході повітря
- 2 Решітка входу повітря
- 3 Підключення для лінії подачі системи опалення, G 1 1/4"
- 4 Підключення для зворотної лінії системи опалення, G 1 1/4"
- 5 Обшивка електричних підключень



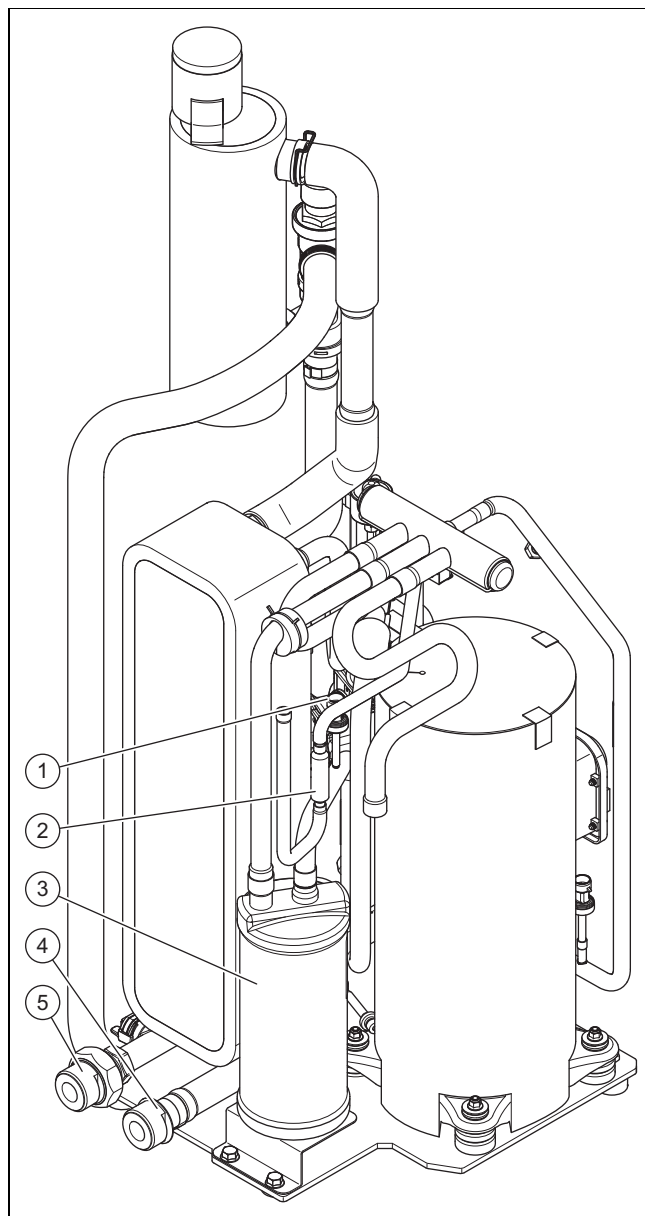
- 1 Випарник
- 2 Плата INSTALLER BOARD
- 3 Плата HMU
- 4 Вузол компресора
- 5 Деталь INVERTER BOARD
- 6 Вентилятор

3.5.2 Вузол компресора, вид спереду



- | | |
|---|--|
| 1 Швидкодіючий пристрій видалення повітря | 9 Підключення для техобслуговування в області низького тиску |
| 2 Сепаратор | 10 Реле тиску в області високого тиску |
| 3 Запобіжний клапан | 11 Датчик тиску в області високого тиску |
| 4 Фільтр | 12 Підключення для техобслуговування в зоні високого тиску |
| 5 Конденсатор | 13 Компресор |
| 6 Датчик тиску в опалювальному контурі | 14 Електронний розширювальний клапан |
| 7 Опалювальний насос | 15 4-ходовий перемикальний клапан |
| 8 Датчик об'ємної витрати | |

3.5.3 Вузол компресора, вид ззаду


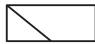


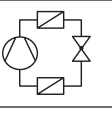


- | | |
|---|---|
| 1 Датчик тиску в області низького тиску | 4 Підключення до лінії подачі системи опалення |
| 2 Фільтр | 5 Підключення до зворотної лінії системи опалення |
| 3 Ресивер хладагента | |

3.6 Інформація на паспортній табличці



Паспортна табличка знаходиться на правій зовнішній стороні виробу.

Друга паспортна табличка знаходиться всередині виробу. Табличку можна побачити, коли кришка обшивки демонтована.

Дані	Значення
Серійний номер	однозначний ідентифікаційний номер приладу
VWL ...	Номенклатура
IP	Клас захисту
	Компресор
	Управління




Дані	Значення
P макс.	Виміряна потужність, максимум
I макс.	Вимірний струм, максимум
I	Пусковий струм
МПа (бар)	Допустимий робочий тиск
	Контур хладагента
R290	Тип хладагента
GWP	Global Warming Potential
кг	Об'єм заповнення
t CO ₂	Еквівалент CO ₂
Ax/Wxx	Температура повітря на вході x °C та температура лінії подачі опалення xx °C
COP / 	Показник потужності / режим опалення
EER / 	Енергетичний коефіцієнт корисної дії / режим охолодження

3.7 Символи підключення

Символ	Підключення
	Лінія подачі системи опалення від зовнішнього модуля до внутрішнього блока
	Зворотна лінія системи опалення, від внутрішнього блока до зовнішнього модуля

3.8 Попереджувальні наклейки

На багатьох місцях виробу нанесені попереджувальні наклейки, що стосуються безпеки. Попереджувальні наклейки містять правила поводження з хладагентом R290. Попереджувальні наклейки забороняється видаляти.

Символ	Значення
	Попередження про наявність пожежонебезпечних речовин, тут йдеться про хладагент R290.
	Забороняється влаштовувати відкрите полум'я, а також палити і допускати дію прямого сонячного світла.
	Вказівки щодо технічного обслуговування, ознайомтеся з технічним посібником.

3.9 Маркування CE



Маркування CE документально підтверджує відповідність виробів згідно з Декларацією про відповідність основним вимогам діючих директив.

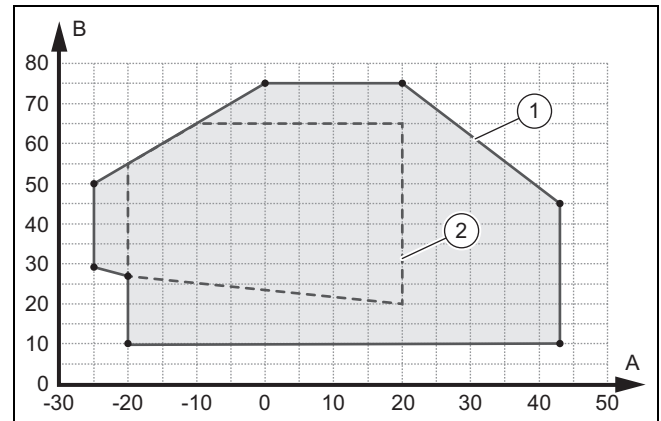
Декларацію про відповідність можна проглянути у виробника.

3.10 Експлуатаційні межі

Виріб працює між мінімальною та максимальною зовнішньою температурою. Ці зовнішні температури визначають експлуатаційні межі для режиму опалення, режиму приготування гарячої води та режиму охолодження. Робота виробу за експлуатаційними межами призводить до його вимкнення.

3.10.1 Експлуатаційні межі, режим опалення

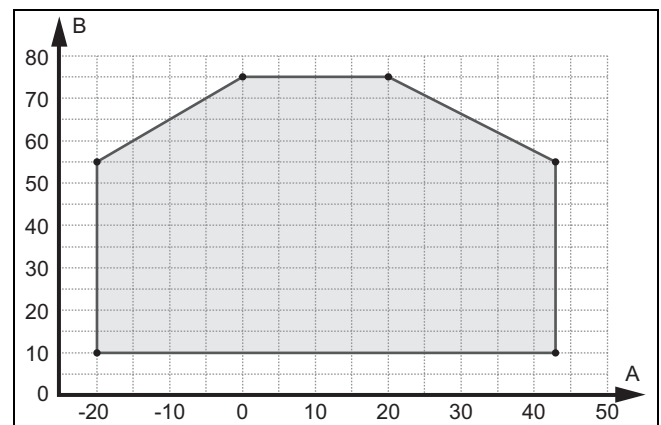
У режимі опалення виріб працює за зовнішніх температур від -25 °C до 43 °C.



A	Зовнішня температура	1	Експлуатаційні межі, режим опалення
B	Температура води системи опалення	2	Сфера застосування згідно з EN 14511

3.10.2 Експлуатаційні межі, приготування гарячої води

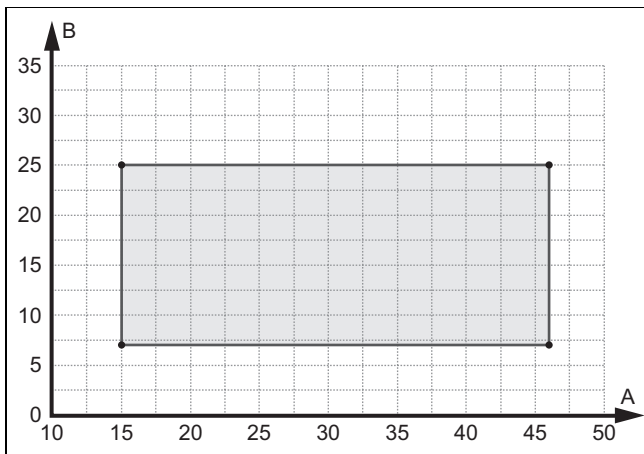
У режимі приготування гарячої води виріб працює за зовнішніх температур від -20 °C до 43 °C.



A	Зовнішня температура	B	Температура води системи опалення
---	----------------------	---	-----------------------------------

3.10.3 Експлуатаційні межі, режим охолодження

У режимі охолодження виріб працює за зовнішніх температур від 15 °C до 46 °C.



A Зовнішня температура B Температура води системи опалення

3.11 Режим відтавання

При зовнішній температурі нижче 5 °C конденсат може замерзати на пластинах випарника та утворювати іній. Іній розпізнається автоматично та автоматично відтає з певними інтервалами.

Відтавання відбувається за допомогою повертання контуру охолодження під час роботи теплового насоса. Забір необхідної для цього теплової енергії здійснюється з опалювальної установки.

Правильний режим відтавання можливий лише тоді, коли в опалювальній установці доступна мінімальна кількість води системи опалення:

Активовані додаткові нагрівачі	Деактивовані додаткові нагрівачі
45 літрів	150 літрів

3.12 Захисні пристосування

Виріб оснащений технічними захисними пристосуваннями. Див. графік захисних пристосувань у додатку.

Якщо тиск в контурі холодоагенту перевищує максимальний тиск 3,15 МПа (31,5 бар), реле високого тиску тимчасово вимикає виріб. Після часу очікування відбувається нова спроба запуску. Після третьої невдалої спроби запуску поспіль виводиться повідомлення про помилку на панелі управління внутрішнього блоку.

Якщо виріб вимкнений, то при температурі на виході компресора 7 °C вмикається обігрів піддону картера для запобігання пошкодженням при повторному увімкненні.

Якщо виміряна температура на випуску компресора вище дозволеної температури, компресор вимикається. Допустима температура залежить від температури випаровування та температури конденсації.

Тиск в опалювальному контурі контролюється датчиком тиску. Якщо тиск стає нижчим від 0,5 бар, відбувається аварійне відключення. Якщо тиск зростає до значення більше 0,7 бар, здійснюється скидання несправності.

Тиск в опалювальному контурі забезпечується запобіжним клапаном. Розвантаження відбувається при 2,5 бар.

Виріб оснащений швидкодіючим пристроєм видалення повітря. Його не слід блокувати.

Кількість циркуляційної води опалювального контуру контролюється датчиком об'ємної витрати. Якщо при запиті тепла, коли працює циркуляційний насос не розпізнає-

ться витрата, тоді компресор не вводиться у експлуатацію.

Якщо температура води в системі опалення падає нижче 4 °C, відбувається автоматичне активування функції захисту від замерзання виробу, для чого запускається опалювальний насос.

4 Зона захисту і стік конденсату

4.1 Зона захисту

Виріб містить хладагент R290. Зверніть увагу, що цей хладагент має більшу щільність, ніж щільність повітря. У разі витіку хладагент, що виходить, може накопичуватися на поверхні підлоги.

Хладагент не можна збирати способом, який викликає появу небезпечної, вибухонебезпечної, задушливої або токсичної атмосфери. Хладагент не повинен потрапляти через отвори будівлі у її внутрішні приміщення. Хладагент не повинен накопичуватися в заглибленнях.

Навколо виробу визначена зона захисту. У зоні захисту не повинні знаходитися вікна, двері, світлові шахти, входи до підвалу, люки для спуску, вікна плоских дахів або вентиляційні отвори.

У зоні захисту не повинні знаходитися джерела запалювання такі, як розетки, вимикачі світла, лампи або електричні перемикачі або інші постійні джерела запалювання.

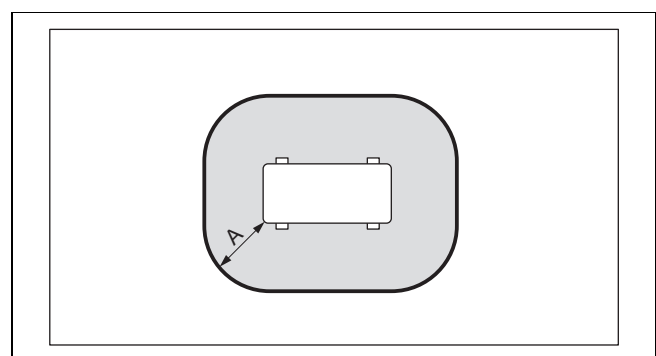
Зона захисту не повинна поширюватися на сусідські ділянки або ділянки для громадського транспорту.

У зоні захисту не можна виконувати реконструкції, що порушують вищезазначені правила для зони захисту.

4.1.1 Зона захисту у разі розміщення на поверхні землі

Залежно від того, наскільки високо встановлено виріб над землею, зона захисту під виробом сягає землі або до 1000 мм під виробом.

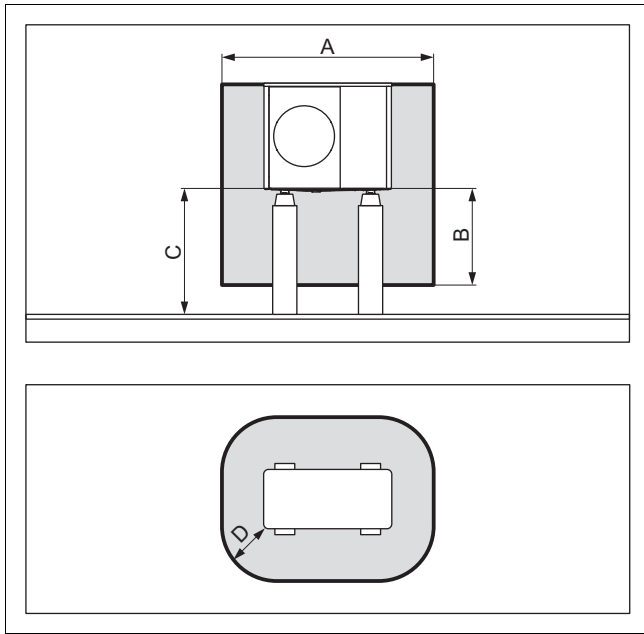
4.1.1.1 Встановлення на підлозі



A 1000 мм

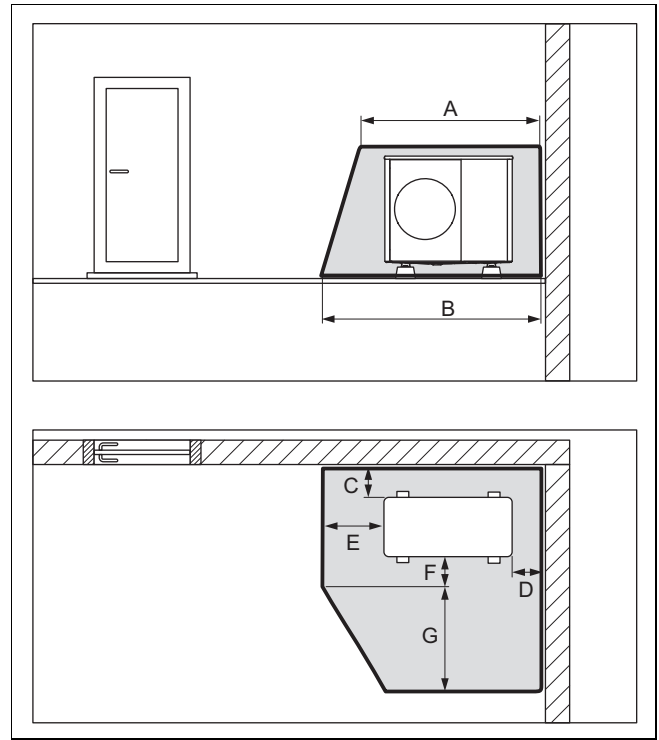
Розмір A — відстань по периметру виробу.

4.1.1.2 Розміщення на підлозі при підвищеному положенні



A	2100 мм	C	> 1000 мм
B	1000 мм	D	500 мм

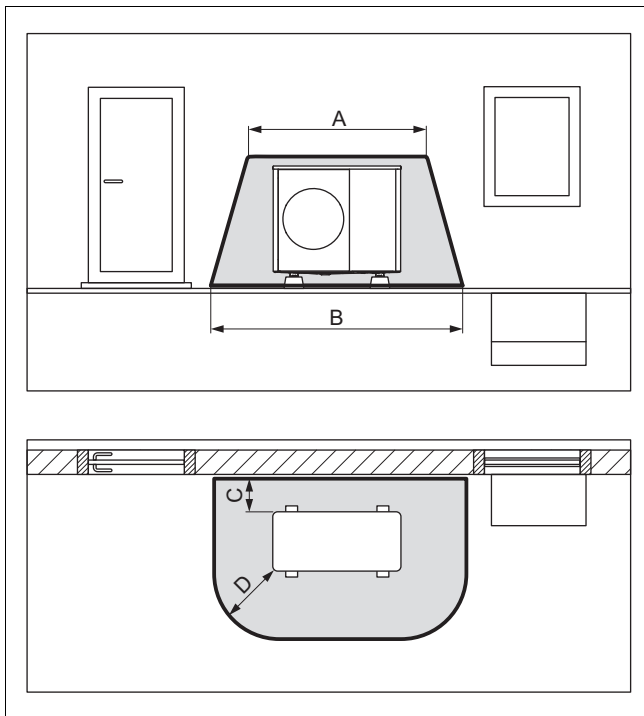
4.1.1.4 Розміщення на поверхні землі на куті будинку



A	2100 мм	E	1000 мм
B	2600 мм	F	500 мм
C	200 мм / 250 мм	G	1800 мм
D	500 мм		

Показано правий кут будівлі. Розміри C і D — мінімальні відстані до стіни, яких треба дотримуватися (→ Розділ 5.4). У разі лівого кута будівлі змінюється розмір D.

4.1.1.3 Розміщення на підлозі перед стіною будинку



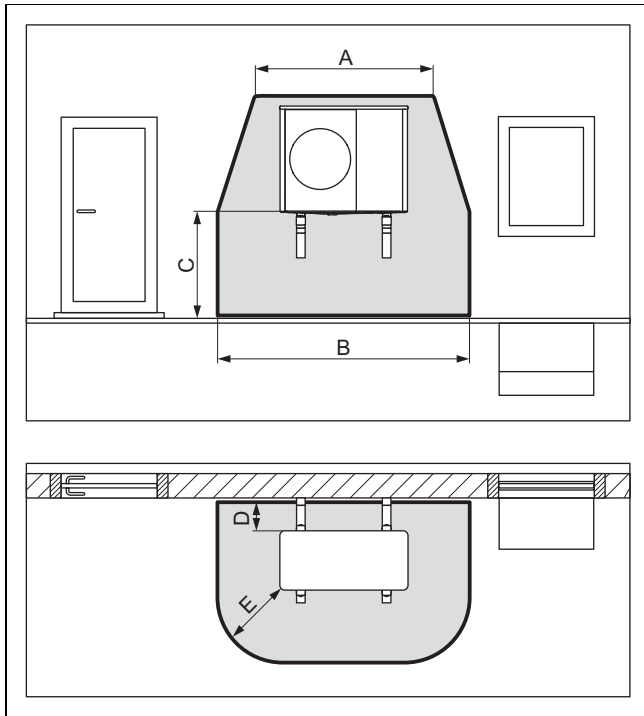
A	2100 мм	C	200 мм / 250 мм
B	3100 мм	D	1000 мм

Розмір C — мінімальна відстань до стіни, якої треба дотримуватися (→ Розділ 5.4).

4.1.2 Зона захисту у разі розміщення на стіні

Залежно від того, наскільки високо встановлено виріб над землею, зона захисту під виробом сягає землі або до 1000 мм під виробом.

4.1.2.1 Настінний монтаж при нижчому положенні

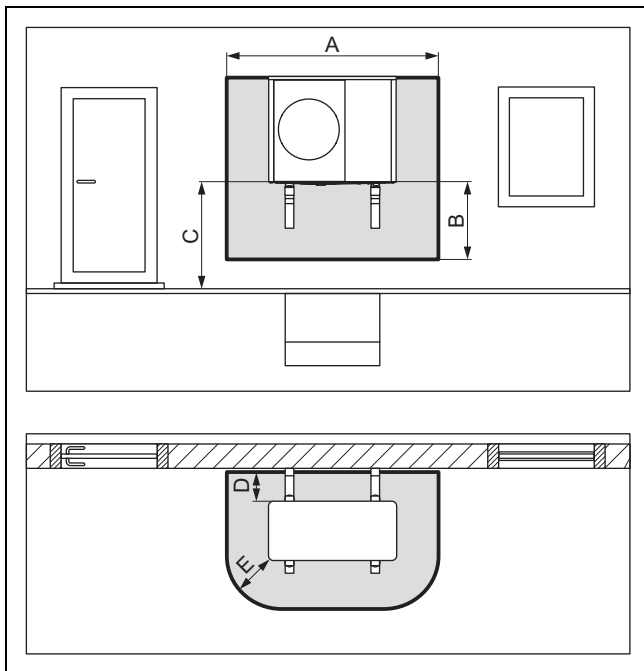


A	2100 мм	D	200 мм / 250 мм
B	3100 мм	E	1000 мм
C	< 1000 мм		

Зона захисту під виробом сягає підлоги.

Розмір D — мінімальна відстань до стіни, якої треба дотримуватися (→ Розділ 5.4).

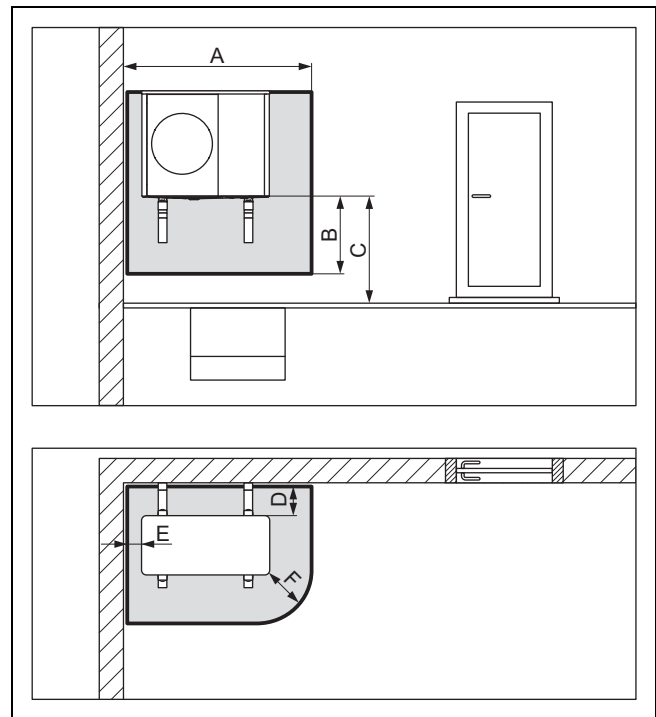
4.1.2.2 Настінний монтаж при підвищеному положенні



A	2100 мм	D	200 мм / 250 мм
B	1000 мм	E	500 мм
C	> 1000 мм		

Розмір D — мінімальна відстань до стіни, якої треба дотримуватися (→ Розділ 5.4).

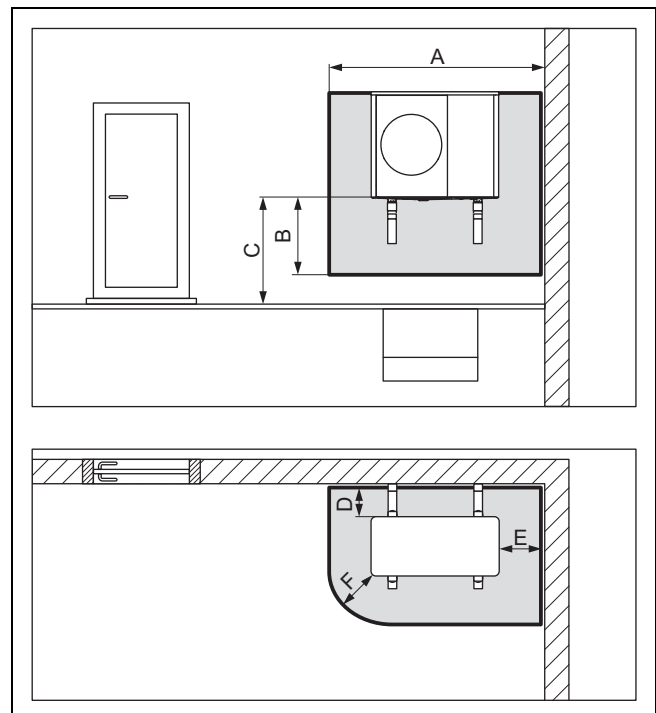
4.1.2.3 Настінний монтаж у лівому куті будівлі при підвищеному положенні



A	1700 мм	D	200 мм / 250 мм
B	1000 мм	E	100 мм
C	> 1000 мм	F	500 мм

Розмір D — мінімальна відстань до стіни, якої треба дотримуватися (→ Розділ 5.4).

4.1.2.4 Настінний монтаж у правому куті будівлі при підвищеному положенні



A	2100 мм	B	1000 мм
---	---------	---	---------

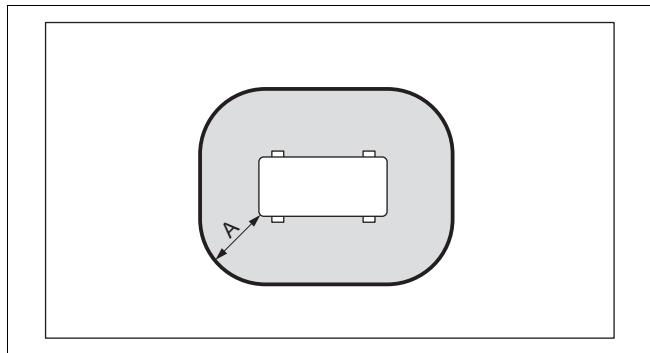
C	> 1000 мм	E	500 мм
D	200 мм / 250 мм	F	500 мм

Розмір D — мінімальна відстань до стіни, якої треба дотримуватися (→ Розділ 5.4).

4.1.3 Зона захисту при монтажі на плоскому даху

Залежно від того, наскільки високо встановлено виріб над землею, зона захисту під виробом сягає землі або до 1000 мм під виробом.

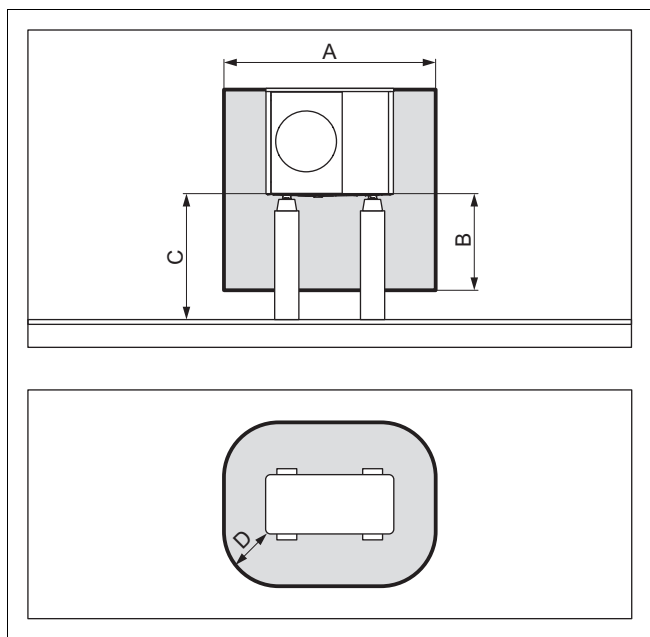
4.1.3.1 Монтаж на плоскому даху



A 1000 мм

Розмір A — відстань по периметру виробу.

4.1.3.2 Монтаж на плоскому даху при підвищеному положенні



A	2100 мм	C	> 1000 мм
B	1000 мм	D	500 мм

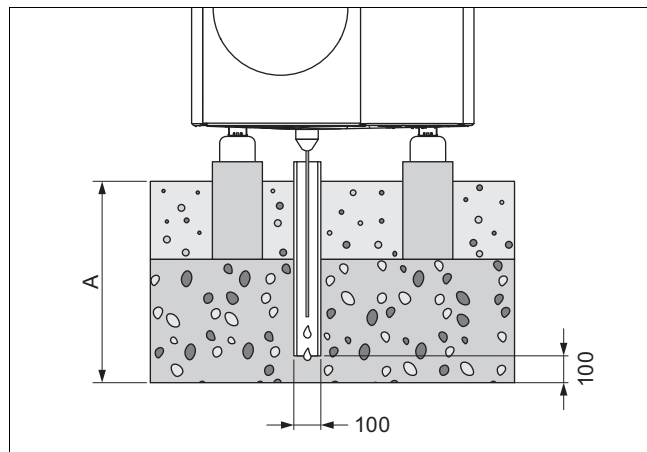
4.2 Конструкція стоку конденсату

Конденсат, що утворюється, може відводитися в каналізацію, дренажний колодезь або приямок насоса за допомогою водостічної труби, водостоку, балконного зливу і зливу з даху. Відкриті водостоки або зливи в межах захисної зони не становлять небезпеки.

При будь-якому типі встановлення необхідно забезпечити незамерзаюче відведення конденсату.

4.2.1 Конструкція стоку конденсату при встановленні на підлозі

У разі встановлення на поверхні землі конденсат повинен через водостічну трубу відводитися в ложе з гальки, яке знаходиться в зоні, захищеній від морозу.



Розмір A становить ≥ 900 мм для регіону з промерзанням ґрунту і ≥ 600 мм – для регіону без промерзання ґрунту.

Водостічна труба повинна відводитися в достатньо велике ложе з гальки, щоб конденсат міг безперешкодно просочуватися.

Щоб запобігти замерзанню конденсату, слід через стічну трубу конденсату у водостічну трубу провести нагрівальний дріт.

4.2.2 Конструкція стоку конденсату при настинному монтажі

При настинному монтажі конденсат можна відводити у ложе з гравію, яке знаходиться під виробом.

В якості альтернативи відведення конденсату може бути під'єднано до водостічної труби через стічну трубу конденсату. У цьому разі, відповідно до місцевих умов, необхідно встановити електричний супровідний обігрів, щоб стічна труба конденсату не замерзала.

4.2.3 Конструкція стоку конденсату при монтажі на плоскому даху

При монтажі на плоскому даху відведення конденсату може бути під'єднано до водостічної труби або зливу з даху через стічну трубу конденсату. У цьому разі, відповідно до місцевих умов, необхідно встановити електричний супровідний обігрів, щоб стічна труба конденсату не замерзала.

5 Монтаж

5.1 Перевірка комплекту поставки

- ▶ Перевірте вміст одиниці упаковки.

Кількість	Позначення
1	Виріб
1	Стічна труба конденсату
1	Пакунок з дрібними деталями
1	Додатковий пакет з документацією

5.2 Транспортування виробу



Попередження!

Небезпека травм, через піднімання великої ваги!

Піднімання надто великої ваги може призвести до травм, наприклад, хребетного стовпа.

- ▶ Враховуйте вагу виробу.
- ▶ Залучіть до підйому виробу 6 осіб.



Обережно!

Вірогідність матеріальних збитків через неналежне транспортування!

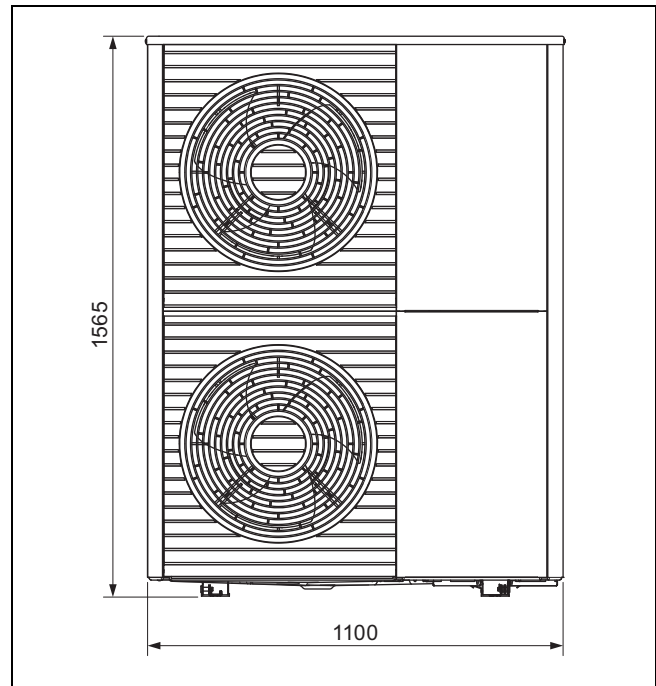
Виріб ні в якому разі не можна нахилити більш ніж на 45°. Інакше це може в подальшому призвести до несправностей та порушень роботи контуру хладагента.

- ▶ Під час транспортування не нахиляйте виріб під кутом понад 45°.

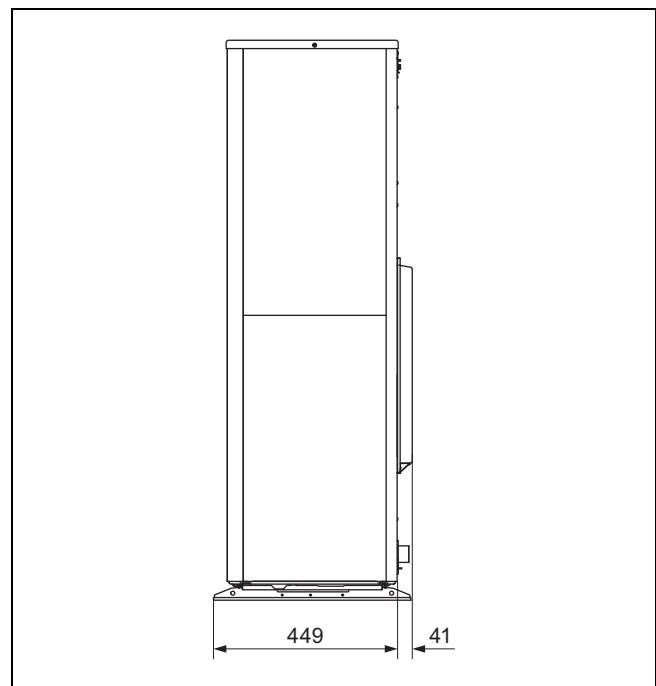
1. Під час транспортування враховуйте розподіл ваги. Виріб з правого боку помітно важчий, ніж з лівого.
2. Роз'єднайте різьбове з'єднання між виробом і піддоном.
3. Використовуйте ремені для транспортування або відповідний візок для перевезення.
4. Захищайте елементи обшивки від ушкодження.
5. Після транспортування зніміть транспортувальні ремені.

5.3 Габарити

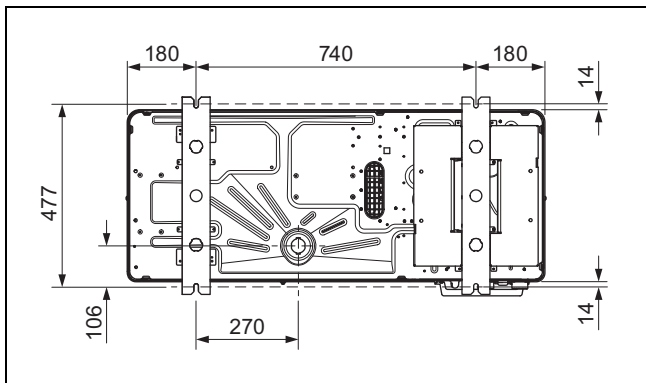
5.3.1 Вид спереду



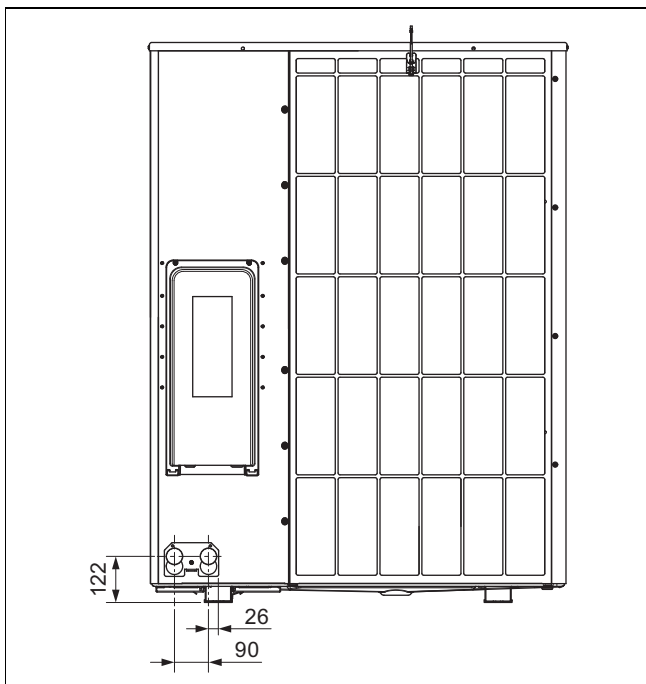
5.3.2 Вигляд збоку, справа



5.3.3 Вигляд знизу



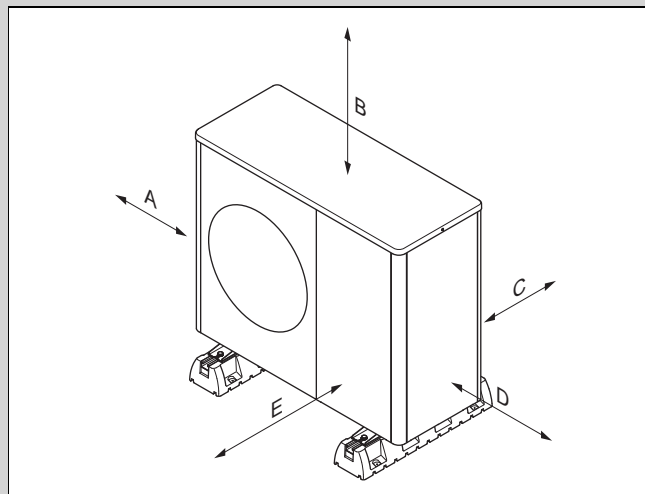
5.3.4 Вигляд ззаду



5.4 Дотримання мінімальних відстаней

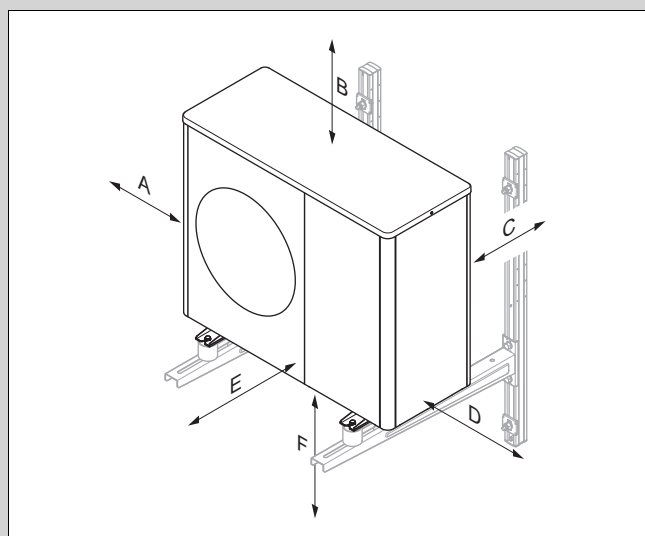
- Для забезпечення безперешкодного потоку повітря та полегшення виконання робіт з технічного обслуговування дотримуйтесь наведених мінімальних відстаней.
- Переконайтесь у наявності достатнього місця для встановлення гідравлічних труб.

Чинність: Встановлення на підлозі АБО Монтаж на плоскому даху



Мінімальна відстань	Режим опалення	Режим опалення та режим охолодження
A	100 мм	100 мм
B	1000 мм	1000 мм
C	200 мм	250 мм
D	500 мм	500 мм
E	600 мм	600 мм

Чинність: Настінний монтаж



Мінімальна відстань	Режим опалення	Режим опалення та режим охолодження
A	100 мм	100 мм
B	1000 мм	1000 мм
C	200 мм	250 мм
D	500 мм	500 мм
E	600 мм	600 мм
F	300 мм	300 мм

5.5 Умови для виду монтажу

Виріб призначений для монтажу на підлозі, на стіні і на плоскому даху.

Встановлювати на похилому даху не дозволяється.

Настінний монтаж з настінним кронштейном з приладдя заборонений. Настінний монтаж можливий за допомогою альтернативного настінного кронштейна за умови дотримання вимог щодо статички та тримкості стіни й врахування ваги настінного кронштейна та виробу.

5.6 Вибір місця встановлення



Небезпека!

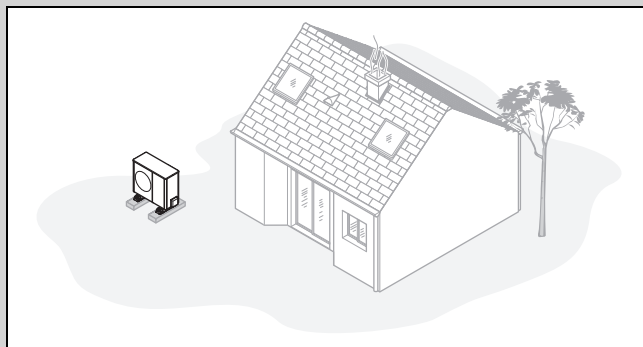
Небезпека травм внаслідок утворення льоду!

Температура повітря на виході повітря нижче зовнішньої температури. Таким чином може утворитися лід.

- ▶ Оберіть місце та вирівнювання, при якому від виходу повітря залишається відстань принаймні 3 м до проходів, потужних поверхонь та водостічних труб.

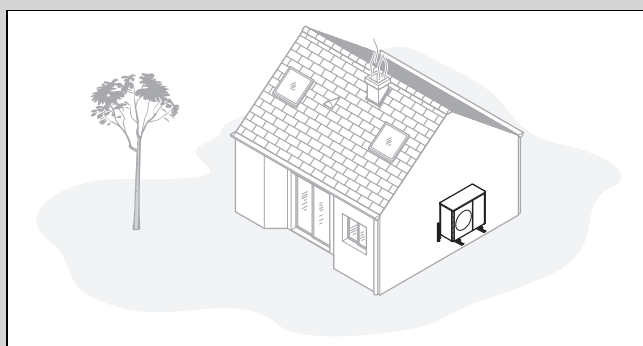
- ▶ Враховуйте, що встановлювати в заглибинах або місцях, де не забезпечується безперешкодне відведення повітря, не дозволяється.
- ▶ Якщо місце встановлення знаходиться безпосередньо біля берегової лінії, подбайте, щоб виріб був додатково захищений захисним пристроєм від бризок води.
- ▶ Дотримуйтеся відстані до займистих речовин або горючих газів.
- ▶ Дотримуйтеся відстані до джерел тепла.
- ▶ Не встановлюйте зовнішній модуль у повітрі, що містить забруднення, пил, або викликає корозію.
- ▶ Дотримуйтеся відстані до вентиляційних отворів або вентиляційних шахт.
- ▶ Дотримуйтеся відстані до дерев та кущів, які скидають листя.
- ▶ Зверніть увагу, що місце встановлення повинно бути розташоване не вище 2000 м над рівнем моря.
- ▶ Оберіть місце встановлення з максимальною відстанню до власної спальні.
- ▶ Враховуйте акустичну емісію. Оберіть місце з максимальною відстанню до вікон сусіднього будинку.
- ▶ Оберіть місце встановлення з легким доступом для виконання робіт з технічного обслуговування та сервісних робіт.
- ▶ Якщо місце встановлення межує з майданчиком для розвертання автомобілів, захистіть виріб трубчастим бампером.

Чинність: Встановлення на підлозі

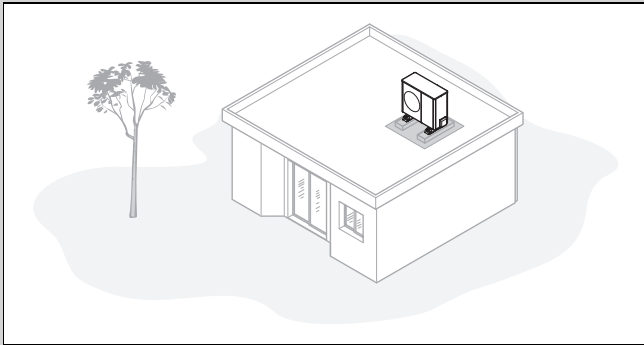


- ▶ Уникайте місця встановлення у кутку приміщення, у ніші, між стінами або між огорожами.
- ▶ Вникайте зворотного всмоктування повітря з випуску повітря.
- ▶ Переконайтеся, що на ґрунті не може збиратися вода.
- ▶ Переконайтеся, що ґрунт може добре вбирати воду.
- ▶ Заплануйте ложе з гальки та щебня для стоку конденсату.
- ▶ Оберіть місце встановлення, у якому взимку не буває великого накопичення снігу.
- ▶ Оберіть місце встановлення, у якому на вхід повітря не впливатиме сильний вітер. Розташуйте прилад по можливості впоперек до головного напрямку вітру.
- ▶ Якщо місце встановлення не захищене від вітру, сплануйте встановлення захисної стіни.
- ▶ Враховуйте акустичну емісію. Уникайте кутів приміщення, ніш або місць між стінами.
- ▶ Оберіть місце встановлення з добрим поглинанням звуку (наприклад, газоном, кущами або палісадом).
- ▶ Сплануйте підземне прокладання гідравлічних та електричних ліній.
- ▶ Сплануйте захисну трубу, що веде від зовнішнього модуля через стіну будівлі.

Чинність: Настінний монтаж



- ▶ Переконайтеся, що стіна відповідає вимогам щодо статички та тримкості. Зважайте на вагу настінного кронштейна і виробу.
- ▶ Уникайте монтажу поблизу вікон.
- ▶ Враховуйте акустичну емісію. Дотримуйтеся відстані до світловідбиваючих стін будівлі.
- ▶ Сплануйте прокладання гідравлічних та електричних ліній.
- ▶ Сплануйте прохід через стіну.

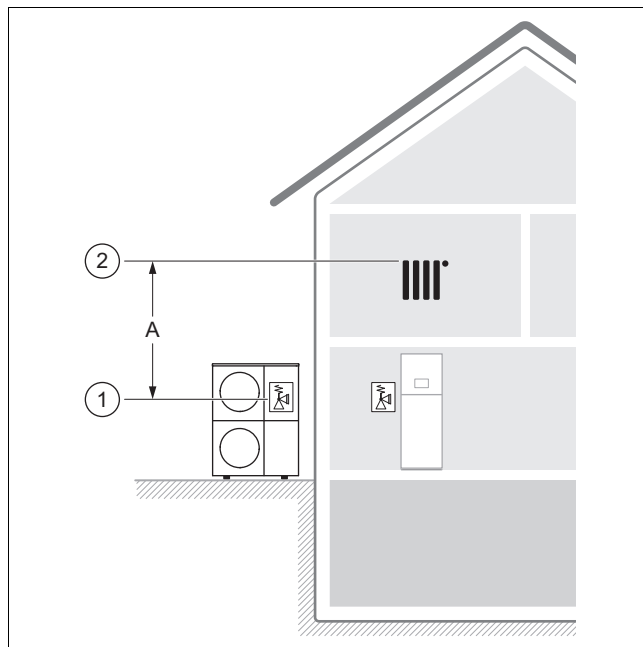


- ▶ Монтуйте виріб лише на будівлях з масивною конструкцією та суцільно залитим бетонним перекриттям.
- ▶ не монтуйте виріб на будівлях з дерев'яними конструкціями або з дахом полегшеної конструкції.
- ▶ Оберіть легко доступне місце встановлення, щоб регулярно звільняти виріб від листя або снігу.
- ▶ Оберіть місце встановлення, у якому на вхід повітря не впливатиме сильний вітер. Розташуйте прилад по можливості впоперек до головного напрямку вітру.
- ▶ Якщо місце встановлення не захищене від вітру, сплануйте встановлення захисної стіни.
- ▶ Враховуйте акустичну емісію. Дотримуйтеся відстані до сусідніх будівель.
- ▶ Сплануйте прокладання гідравлічних та електричних ліній.
- ▶ Сплануйте прохід через стіну.

5.7 Допустима різниця висот між зовнішнім блоком і запобіжним контуром в опалювальному контурі

По відношенню до місця встановлення зовнішнього блока положення запобіжного клапана в опалювальному контурі може бути вище або нижче. Запобіжний клапан в опалювальному контурі може вже бути присутній у внутрішньому блоці.

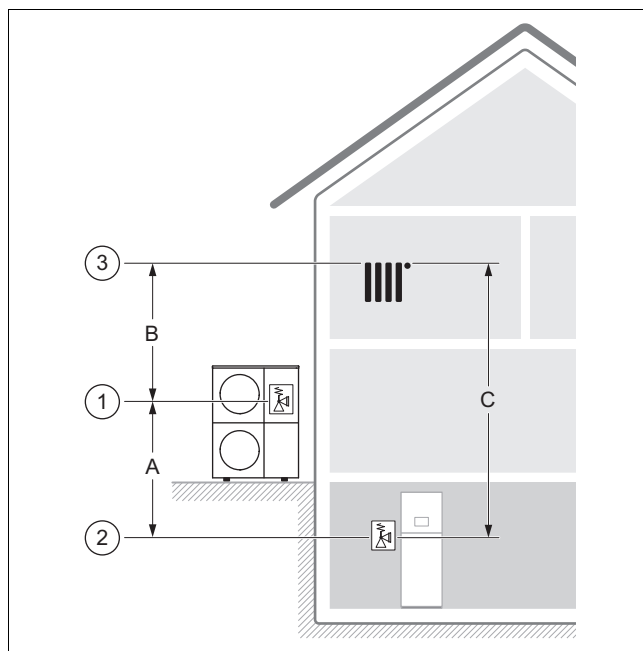
Випадок монтажу 1: запобіжний клапан в опалювальному контурі на однаковій висоті із зовнішнім модулем



Вирішальним є положення (1) запобіжного клапана у зовнішньому модулі, а також положення (2) найвищої точки в опалювальному контурі.

Припустима різниця висоти (A) обмежена 13 м.

Випадок монтажу 2: запобіжний клапан в опалювальному контурі під зовнішнім модулем



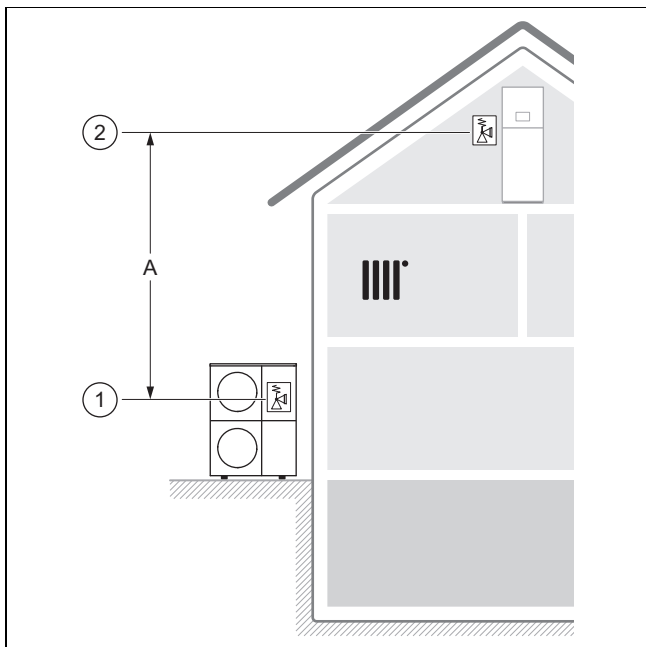
Вирішальним є положення (1) запобіжного клапана у зовнішньому модулі, положення (2) запобіжного клапана в опалювальному контурі, а також положення (3) найвищої точки в опалювальному контурі.

Припустима різниця висоти (C) обмежена 18 м.

Припустима різниця висоти (B) обмежена 13 м.

Припустима різниця висоти (A) обмежена 10 м. Можливо до 15 м, якщо при прокладанні опалювальної установки враховано робочий тиск, розширювальний бак (обсяг і тиск на вході) і розширення води.

Випадок монтажу 3: запобіжний клапан в опалювальному контурі над зовнішнім модулем



Вирішальним є положення (1) запобіжного клапана у зовнішньому модулі, а також положення (2) запобіжного клапана в опалювальному контурі.

Припустима різниця висоти (A) обмежена 13 м. Якщо в опалювальній установці є інші опалювальні насоси без гідравлічного розділення, необхідно зменшити різницю висот, щоб уникнути кавітації.

5.8 Підготовка монтажу та встановлення



Небезпека!

Небезпека для життя через пожежу або вибух у разі негерметичності в контурі хладагенту!

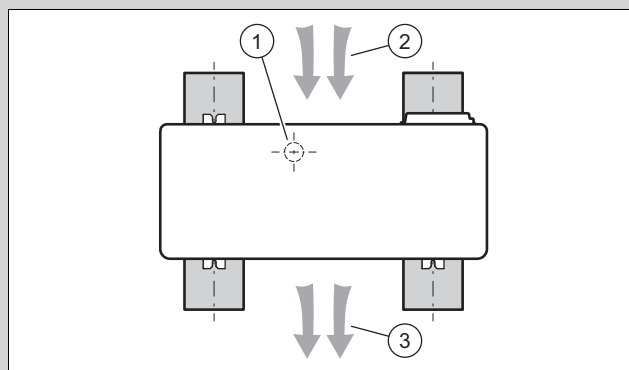
Виріб містить займистий хладагент R290. У разі негерметичності хладагент, що вивільнився, може внаслідок змішування з повітрям утворити займисту атмосферу. Існує небезпека пожежі й вибуху.

- ▶ Переконайтесь, що у зоні захисту не знаходяться джерела запалювання: розетки, вимикачі світла, лампи, електричні перемикачі або інші постійні джерела займання.

- ▶ Перш ніж розпочати роботи, ознайомтесь з основними правилами техніки безпеки.

5.9 Планування фундаменту

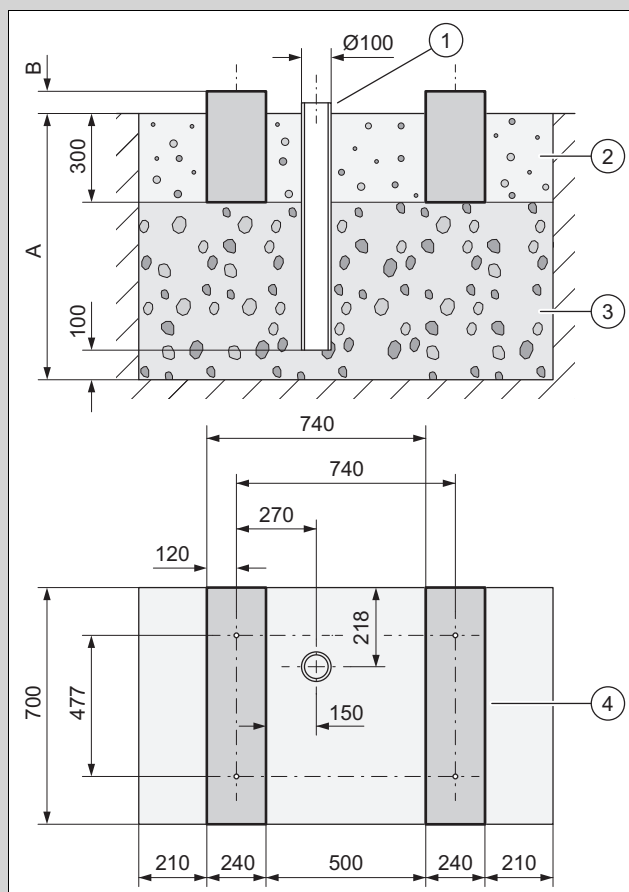
Чинність: Встановлення на підлозі



- ▶ Врахуйте пізніше положення та орієнтування пристрою на стрічкові фундаменти, як показано на зображенні.
- ▶ Врахуйте, що положення (1) стоку конденсату не розташовано між стрічковими фундаментами.
- ▶ Врахуйте, що впуск повітря (2) знаходиться на зворотній стороні, а випуск повітря (3) - на передній стороні пристрою.

5.10 Виготовлення фундаменту

Чинність: Встановлення на підлозі



- ▶ Зробіть виїмку в землі. Рекомендовані параметри див. на малюнку.
- ▶ Розмістіть перший настил зі 100 мм великого щебеню, що пропускає воду (3).
- ▶ Розмістіть водостічну трубу (1) для відведення конденсату.

- ▶ Розмістіть ще один настил з великого щебеню, що пропускає воду.
- ▶ Виміряйте глибину **(А)** відповідно до місцевих умов.
 - Регіон з промерзанням ґрунту: мінімальна глибина: 1000 мм
 - Регіон без промерзання ґрунту: мінімальна глибина: 600 мм
- ▶ Виміряйте висоту **(В)** відповідно до місцевих умов.
- ▶ Встановіть два стрічкові фундаменти **(4)** з бетону. Рекомендовані параметри див. на малюнку.
- ▶ Враховуйте, що відстані між отворами у стрічкових фундаментах чинні лише для монтажу з малими амортизаційними ніжками.
- ▶ Встановіть між стрічковими фундаментами та поруч з ними ложе з гальки **(2)**.

5.11 Техніка безпеки

Чинність: Настінний монтаж

- ▶ Подбайте про надійний доступ до місця монтажу на стіні.
- ▶ Якщо потрібно виконувати роботи на виробі на висоті більше 3 м, змонтуйте технічне страхувальне пристосування.
- ▶ Дотримуйтеся відповідних місцевих приписів і законів.

Чинність: Монтаж на плоскому даху

- ▶ Подбайте про надійний доступ до плоского даху.
- ▶ Дотримуйтеся безпечної дистанції (щонайменше 2 м) до краю даху, включно з достатньою відстанню для роботи з виробом. Не виходьте за межі безпечної дистанції.
- ▶ Якщо це неможливо, встановіть на краю даху технічне страхувальне пристосування, наприклад, тривкі перила. Або встановіть технічне пристосування для захисту від падіння вниз, наприклад, риштування або уловлювальну сітку.
- ▶ Зберігайте достатню відстань до люка на даху та люкарні з плоским дахом. Під час роботи закріпіть люк на даху та люкарну з плоским дахом, щоб вони не впали, наприклад через переkritтя.

5.12 Установлення виробу

Чинність: Встановлення на підлозі

- ▶ Залежно від вибраного виду монтажу використовуйте відповідні вироби з приладдя.
 - Малі амортизаційні ніжки
 - Великі амортизаційні ніжки
 - Цоколь для збільшення висоти й малі амортизаційні ніжки
- ▶ Вирівняйте виріб горизонтально.

Чинність: Настінний монтаж

- ▶ Перевірте конструкцію та носівну здатність стіни. Враховуйте вагу виробу.
- ▶ Для будівництва стіни використовуйте відповідні настінні тримачі з приладдя.
- ▶ Використовуйте невеликі амортизаційні ніжки.
- ▶ Вирівняйте виріб горизонтально.

Чинність: Монтаж на плоскому даху



Попередження!

Небезпека травм внаслідок перекидання вітром!

Під час сильного вітру виріб може перекинутися.

- ▶ Використовуйте два бетонні цоколі й нековзкий захисний килимок.
 - ▶ Пригвинтіть виріб до бетонного цоколю.
- ▶ Використовуйте великі амортизаційні ніжки.
 - ▶ Вирівняйте виріб горизонтально.

5.13 Підключення стічної труби конденсату



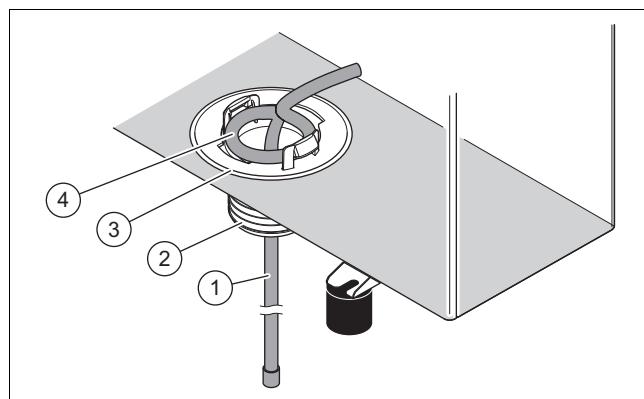
Небезпека!

Небезпека травм через замерзання конденсату!

Замерзання конденсату на проходах може призвести до падіння.

- ▶ Переконайтесь, що конденсат не витікає на проходи і не замерзає там.

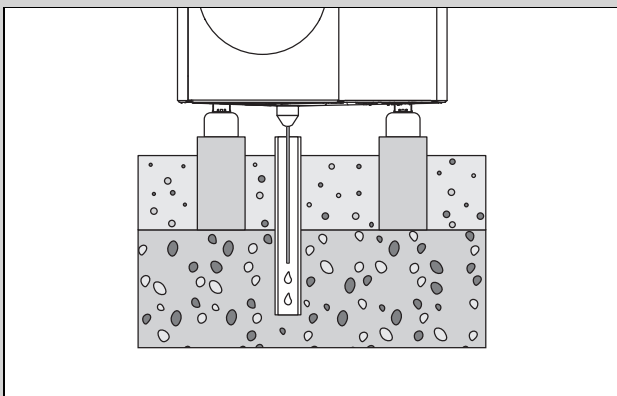
1. Зверніть увагу, що при будь-якому типі встановлення необхідно забезпечити незамерзаюче відведення конденсату.



Чинність: Встановлення на підлозі

Умова: Виконання без стічного трубопроводу

- ▶ Встановіть стічну трубу конденсату **(3)** з додаткового пакування.
- ▶ Проштовхніть нагрівальний дріт **(1)** зсередини через стічну трубу конденсату до водостічної труби.
- ▶ Покладіть нагрівальний дріт всередині таким чином, щоб петля **(4)** знаходилася по центру отвору в піддоні.



- ▶ Переконайтеся, що стічна труба конденсату розташована посередині над водостічною трубою.

Умова: Виконання зі стічним трубопроводом

- ▶ Цей варіант виконання може бути встановлений тільки у регіонах без промерзання ґрунту.
- ▶ Встановіть стічну трубу конденсату (3) та перехідник (2) з додаткового пакування.
- ▶ Під'єднайте стічний трубопровід до перехідника.
- ▶ Проштовхніть нагрівальний дріт (1) зсередини через стічну трубу конденсату та перехідник у стічний трубопровід.
- ▶ Покладіть нагрівальний дріт всередині таким чином, щоб петля (4) знаходилася по центру отвору в піддоні.

Чинність: Настінний монтаж

Умова: Виконання без стічного трубопроводу

- ▶ Встановіть стічну трубу конденсату (3) з додаткового пакування.
- ▶ Просуньте нагрівальний дріт (1) зсередини через стічну трубу конденсату назовні.
- ▶ Просуньте кінець нагрівального дроту ззовні через трубу конденсату назад всередину так, щоб U-подібна дуга залишалася в трубі конденсату.
- ▶ Покладіть нагрівальний дріт всередині таким чином, щоб петля (4) знаходилася по центру отвору в піддоні.
- ▶ Для відведення конденсату використовуйте гравіюну подушку під виробом.

Умова: Виконання зі стічним трубопроводом

- ▶ Встановіть стічну трубу конденсату (3) та перехідник (2) з додаткового пакування.
- ▶ Під'єднайте стічний трубопровід до перехідника та водостічної труби. При цьому забезпечте достатній нахил.
- ▶ Проштовхніть нагрівальний дріт (1) зсередини через стічну трубу конденсату та перехідник у стічний трубопровід.
- ▶ Покладіть нагрівальний дріт всередині таким чином, щоб петля (4) знаходилася по центру отвору в піддоні.
- ▶ Якщо мова йде про регіон з промерзанням ґрунту, встановіть для стічного трубопроводу електричний обігрів.

Чинність: Монтаж на плоскому даху

Умова: Виконання без стічного трубопроводу

- ▶ Встановіть стічну трубу конденсату (3) з додаткового пакування.
- ▶ Просуньте нагрівальний дріт (1) зсередини через стічну трубу конденсату назовні.
- ▶ Покладіть нагрівальний дріт всередині таким чином, щоб петля (4) знаходилася по центру отвору в піддоні.
- ▶ Для відведення конденсату використовуйте плоский дах.

Умова: Виконання зі стічним трубопроводом

- ▶ Встановіть стічну трубу конденсату (3) та перехідник (2) з додаткового пакування.
- ▶ Під'єднайте стічний трубопровід до перехідника та найкоротшим шляхом до водостічної труби. При цьому забезпечте достатній нахил.
- ▶ Проштовхніть нагрівальний дріт (1) зсередини через стічну трубу конденсату та перехідник у стічний трубопровід.
- ▶ Покладіть нагрівальний дріт всередині таким чином, щоб петля (4) знаходилася по центру отвору в піддоні.
- ▶ Якщо мова йде про регіон з промерзанням ґрунту, встановіть для стічного трубопроводу електричний обігрів.

5.14 Встановлення захисної стіни

Чинність: Встановлення на підлозі АБО Монтаж на плоскому даху

- ▶ Якщо місце встановлення не захищене від вітру, поставте захисну стіну від вітру.
- ▶ Дотримуйтеся мінімальних відстаней.

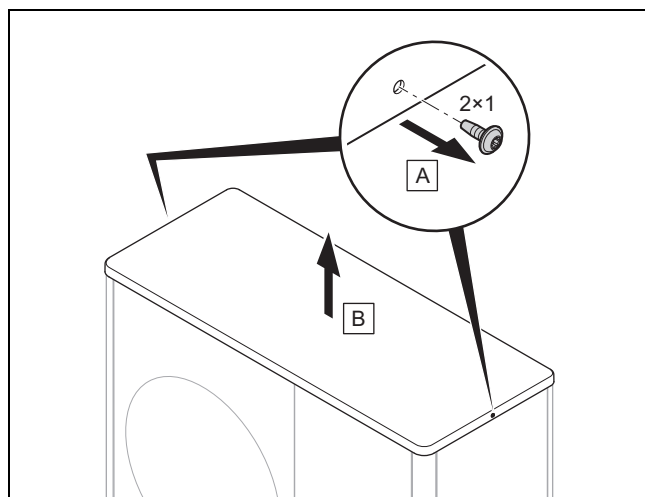
5.15 Монтаж/демонтаж елементів обшивки

Наступні роботи повинні виконуватися лише за необхідності або під час проведення технічного обслуговування чи ремонту.

Для цього потрібні наступні інструменти:

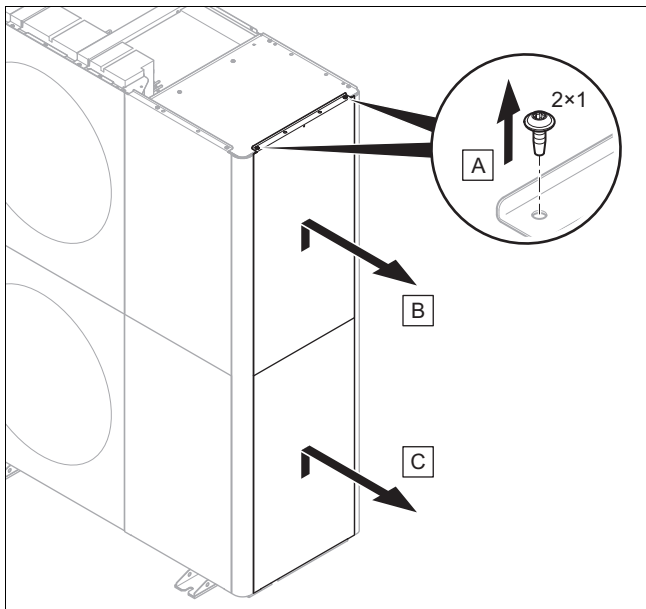
- викрутка для гвинтів для листового металу T20

5.15.1 Демонтаж кришки обшивки



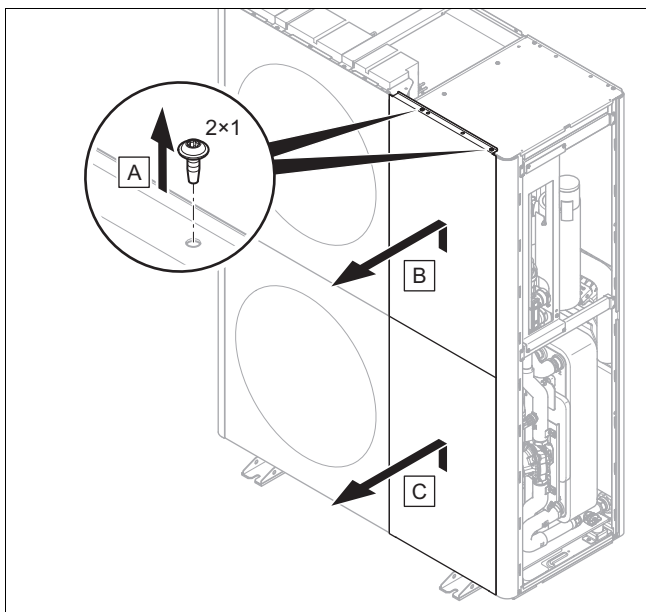
- ▶ Демонтуйте кришку обшивки, як показано на малюнку.

5.15.2 Демонтаж правої бічної частини обшивки



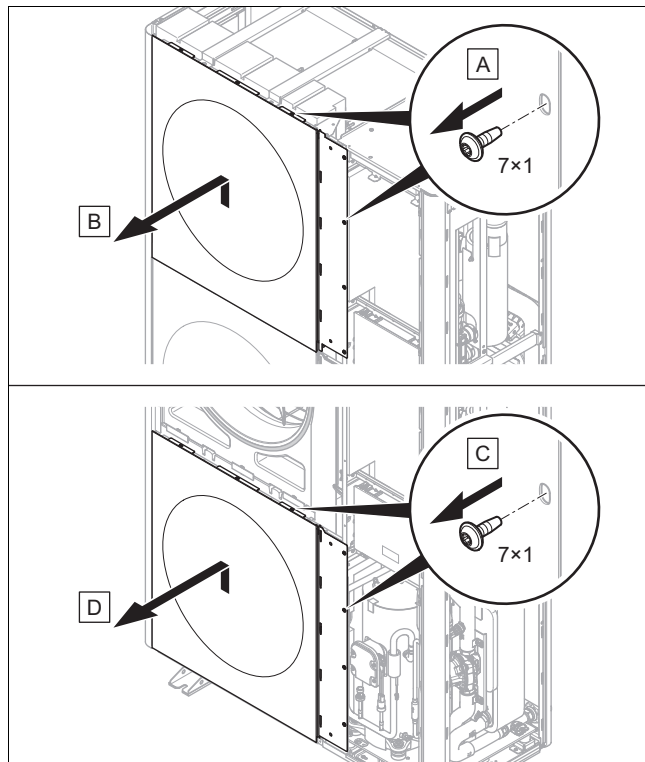
- Демонтуйте праву бічну частину обшивки, як показано на малюнку.

5.15.3 Демонтаж переднього облицювання



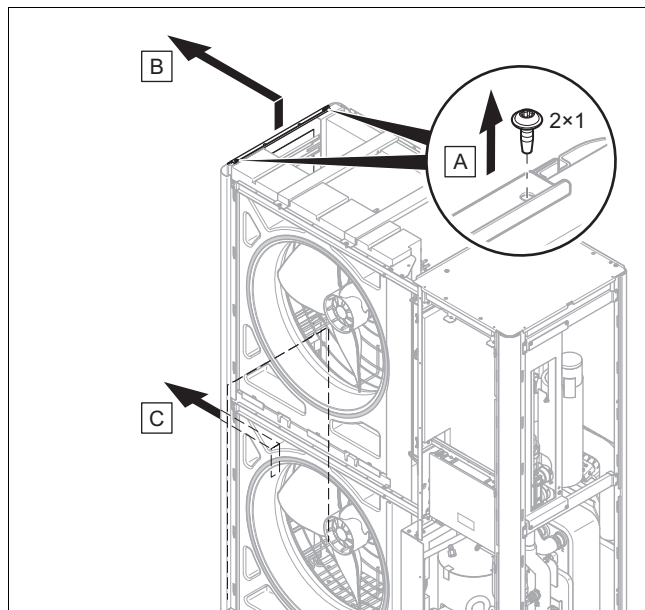
- Демонтуйте переднє облицювання, як показано на малюнку.

5.15.4 Демонтаж решітки виходу повітря



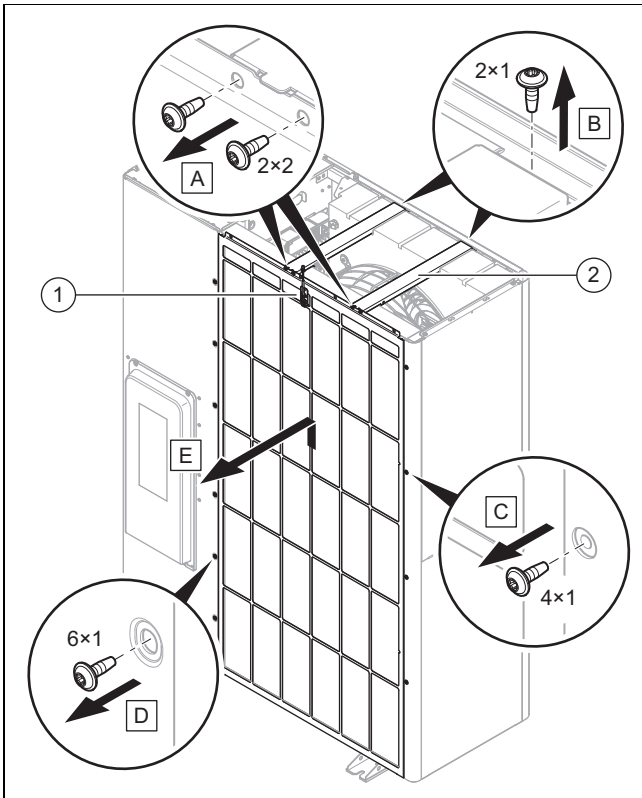
- Демонтуйте решітку виходу повітря, як показано на малюнку.

5.15.5 Демонтаж лівої бічної частини обшивки



- Демонтуйте ліву бічну частину обшивки, як показано на малюнку.

5.15.6 Демонтаж решітки входу повітря



1. Від'єднайте електричне з'єднання на датчику температури (1).
2. Демонтуйте обидві поперечні розпірки (2), як показано на малюнку.
3. Демонтуйте решітку входу повітря, як показано на малюнку.

5.15.7 Монтаж елементів обшивки

1. При складанні дійте в порядку, зворотному порядку розбирання.
2. Для цього використовуйте ілюстрації з монтажу (→ Розділ 5.15.1).

6 Монтаж гідравліки

6.1 Тип встановлення «Пряме з'єднання» або «Розділення системи»

У разі прямого з'єднання зовнішній модуль гідравлічно безпосередньо під'єднаний до внутрішнього модуля і до опалювальної установки. У такому разі в мороз існує небезпека замерзання зовнішнього модуля.

У разі розділення системи опалювальний контур розділений на первинний і вторинний опалювальні контури. У такому випадку розділення реалізується за допомогою проміжного теплообмінника, який встановлюють у внутрішньому модулі або в будівлі. Якщо первинний опалювальний контур заповнений сумішшю антифризу і води, це означає, що зовнішній модуль у разі морозу, а також збою електропостачання, захищений від замерзання.

6.2 Забезпечення мінімальної кількості циркулюючої води

Для опалювальних установок, оснащених переважно термостатичними або електрично регульованими клапанами, необхідно забезпечити постійне, достатнє протікання через тепловий насос. Під час проектування опалювальної установки слід забезпечити мінімальну кількість циркулюючої води системи опалення.

6.3 Вимоги до гідравлічних компонентів

Пластмасові труби, що використовуються для формування опалювального контуру між будівлею і виробом, повинні мати антидифузійні властивості.

Трубопроводи, що використовуються для формування опалювального контуру між будівлею і виробом, слід оснастити теплоізоляцією, стійкою до ультрафіолетового випромінювання і високих температур.

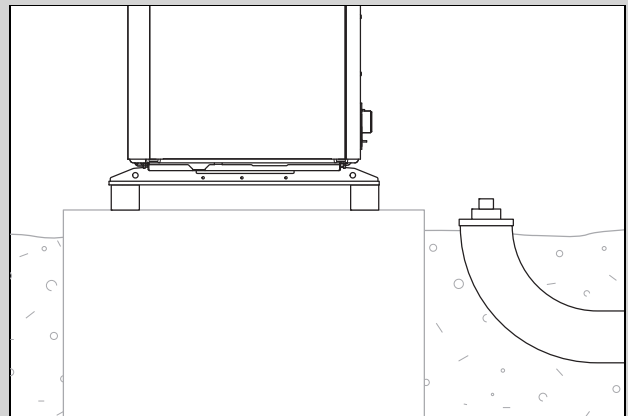
6.4 Приготування монтажу гідравліки

1. Видаліть можливі залишки матеріалів з трубопроводів, ретельно промивши опалювальну установку перед підключенням виробу!
2. Якщо потрібно виконувати паяльні роботи на приєднувальних фітингах, проводьте їх тоді, коли відповідні трубопроводи ще не встановлені на виріб.
3. Встановіть вловлювач сміття в трубопроводі зворотної лінії системи опалення.

6.5 Прокладання трубопроводів до виробу

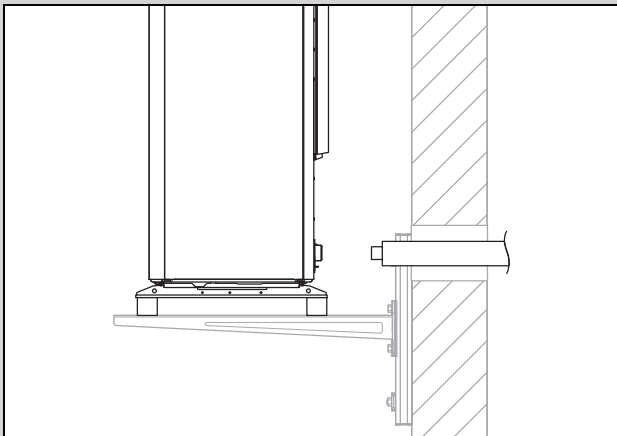
1. Прокладіть трубопроводи для опалювального контуру з будівлі крізь прохід через стіну до виробу.

Чинність: Встановлення на підлозі



- ▶ Прокладіть трубопроводи крізь відповідну захисну трубу в землі, як показано на малюнку, що наведений для прикладу.
- ▶ Розміри й відстані можна взяти з посібника з монтажу приналежностей (консоль підключення, комплект для підключення).

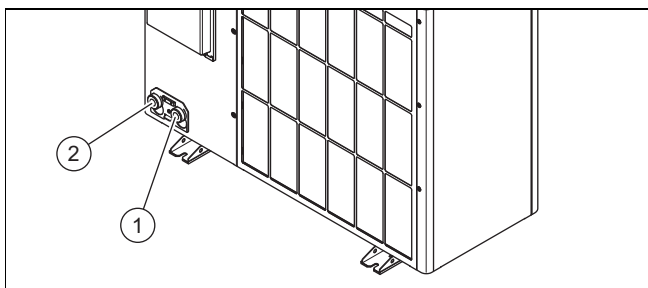
Чинність: Настінний монтаж



- ▶ Прокладіть трубопроводи крізь прохід через стіну до виробу, як показано на малюнку.
- ▶ Прокладайте трубопроводи зсередини назовні з ухилом приблизно 2°.
- ▶ Розміри й відстані можна взяти з посібника з монтажу приналежностей (консоль підключення, комплект для підключення).

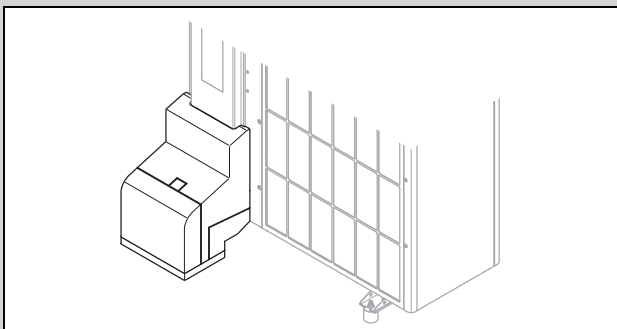
6.6 Підключення трубопроводів до виробу

1. Зніміть обидва ковпачки на гідравлічних підключеннях.



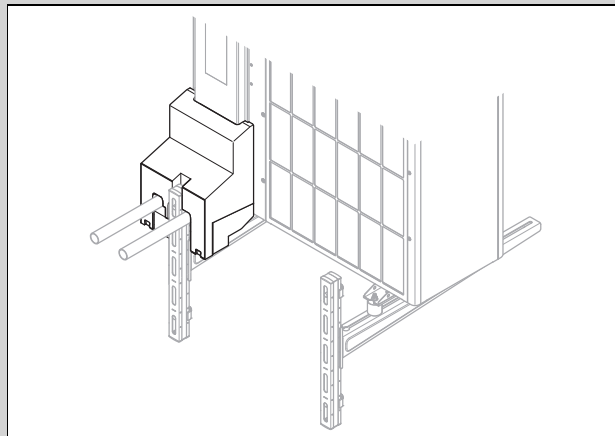
- | | | | |
|---|---|---|---|
| 1 | Лінія подачі системи опалення, G 1 1/4" | 2 | Зворотна лінія системи опалення, G 1 1/4" |
|---|---|---|---|
2. Підключіть трубопроводи для опалювального контуру.

Чинність: Встановлення на підлозі



- ▶ Використовуйте консоль підключення та деталі з приналежностей, що є в комплекті.
- ▶ Перевірте герметичність всіх з'єднань.

Чинність: Настінний монтаж



- ▶ Використовуйте консоль підключення та деталі з приналежностей, що є в комплекті.
- ▶ Перевірте герметичність всіх з'єднань.

6.7 Завершення монтажу гідравліки

1. Встановіть залежно від конфігурації установки інші потрібні компоненти системи безпеки.
2. Зверніть увагу, що до виробу входить запобіжний клапан з тиском спрацьовування 2,5 бар.
3. Переконайтеся, що всі інші встановлені запобіжні клапани в опалювальному контурі мають точку перемикання принаймні 3 бар з урахуванням максимально припустимого тискового навантаження усіх встановлених в опалювальному контурі компонентів. Таким чином, принцип безпеки виконується також у випадку негерметичності у контурі холодоагенту.
4. Перевірте герметичність всіх з'єднань.

6.8 Опція: підключення виробу до плавального басейну

1. Не підключайте опалювальний контур виробу безпосередньо до плавального басейну.
2. Використовуйте відповідний розділювальний теплообмінник та інші компоненти, потрібні для цього встановлення.

7 Електромонтаж

Цей пристрій відповідає умові IEC 61000-3-12, що напруга короткого замикання Ssc в точці підключення системи споживача до мережі загального користування становить більше або дорівнює 33. Спеціаліст з монтажу або користувач пристрою бере на себе відповідальність за забезпечення, за потреби після консультації з оператором мережі, умови, щоб цей пристрій був підключений лише до точки підключення зі значенням Ssc, що перевищує або дорівнює 33.

7.1 Підготовка електромонтажу



Небезпека!

Небезпека для життя внаслідок ураження електричним струмом при неналежно виконаному електричному підключенні!

Неналежно виконане електричне підключення може негативно вплинути на експлуатаційну безпеку виробу і призвести до травм та матеріальних збитків.

- ▶ Виконуйте електромонтаж тільки тоді, коли ви є спеціалістом з відповідною освітою та кваліфікацією для виконання цієї роботи.

1. Дотримуйтеся технічних умов підключення для підключення мережі низької напруги підприємства з енергопостачання.
2. Визначте, чи передбачена функція блокування підприємства з енергопостачання для виробу і як слід виконувати енергоживлення виробу залежно від виду відключення.
3. Визначте на паспортній таблиці, чи потрібне для виробу електричне підключення 1~/230V або 3~/400V.
4. Визначте за паспортною табличкою вимірний струм виробу. Відведіть придатні перерізи проводів для електричних проводів.
5. Підготуйте прокладання електричного проводу з будівлі через прохід через стіну до виробу. Якщо довжина проводів перевищує 10 м, приготуйте окремі траси для прокладання мережного кабелю і проводів датчиків/шин.

7.2 Вимоги до якості напруги в електромережі

Для напруги однофазної мережі на 230 В повинен бути встановлений допуск від +10 % до -15 %.

Для напруги трифазної мережі на 400 В повинен бути встановлений допуск від +10 % до -15 %. Для різниці напруг між окремими фазами повинен бути встановлений допуск ± 2 %.

7.3 Вимоги до електричних деталей

Для підключення до мережі потрібно використовувати гнучкі з'єднувальні шланги, призначені для прокладання на відкритому просторі. Специфікація повинна відповідати принаймні стандарту 60245 IEC 57 з умовним позначенням H05RN-F.

Електричні розділювальні пристрої повинні мати зазор між контактами не менше 3 мм.

Для електричного захисту потрібно використовувати інерційний запобіжник (лінійний захисний автомат) з характеристикою С. Для трифазного підключення до мережі запобіжники повинні бути 3-полюсними.

Для особистого захисту, якщо це приписано для місця встановлення, потрібно використовувати чутливий до будь-якого струму запобіжний вимикач, що спрацьовує при появі струмів витоку, типу В. Відключення має бути з короткочасною затримкою та придатним для використання інвертора (характеристика спрацьовування > 1 кГц).

7.4 Вимоги до проводів шини eBUS

При прокладанні проводів шини eBUS дотримуйтесь наступних правил:

- ▶ Використовуйте 2-жильний кабель.
- ▶ Ніколи не використовуйте екрановані або кручені кабелі.
- ▶ Використовуйте лише відповідні кабелі, такі як NYM або H05VV (-F / -U).
- ▶ Зверніть увагу на допустиму загальну довжину 125 м. Переріз жили від $\geq 0,75$ мм² застосовується при загальній довжині до 50 м, а переріз жили від 1,5 мм² — від 50 м.

Для того щоб уникнути несправностей сигналу eBUS (наприклад, через перешкоди):

- ▶ Дотримуйтеся мінімальної відстані 120 мм від мережних кабелів або інших джерел електромагнітних завад.
- ▶ При прокладанні кабелів паралельно мережним лініям прокладайте кабелі відповідно до чинних приписів, наприклад, по кабельній трасі.
- ▶ **Виятки:** в місцях отворів у стіні та в розподільчій коробці допустимо перевищення мінімальної відстані.

7.5 Електричний розділювальний пристрій

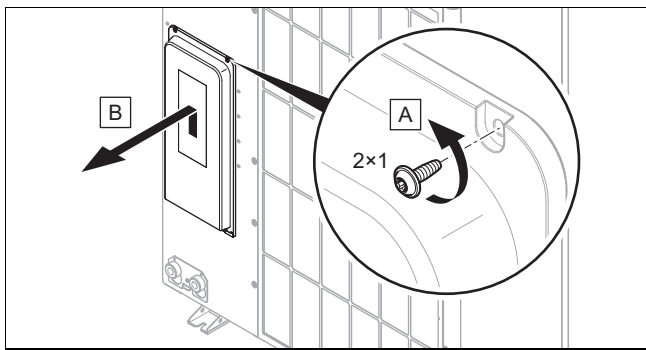
Електричний розділювальний пристрій у цьому посібнику також згадується як роз'єднувальний вимикач. У якості роз'єднувального вимикача зазвичай використовують запобіжник або лінійний захисний автомат, встановлений у коробі лічильника / запобіжників будівлі.

7.6 Монтаж деталей для функції блокування підприємства з енергопостачання

З функцією блокування підприємства з енергопостачання вироблення тепла тепловим насосом час від часу вимикається підприємством з енергопостачання. Вимкнення може відбуватися двома способами:

1. Сигнал для відключення подається на підключення S21 внутрішнього модуля.
 2. Сигнал відключення подається на встановлений на об'єкті контактор роз'єднання в коробі лічильника / запобіжників.
- ▶ Якщо передбачена функція блокування підприємства з енергопостачання, встановіть і проведіть проводку додаткових компонентів у коробі лічильника / запобіжників будівлі.
 - ▶ Дотримуйтеся для цього схеми з додатку до посібника зі встановлення для внутрішнього модуля.

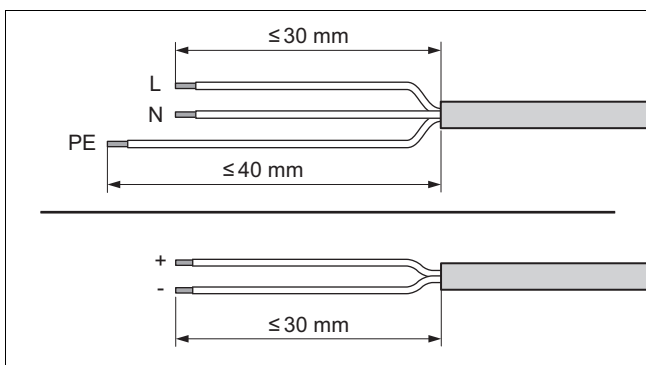
7.7 Демонтаж обшивки електричних підключень



1. Слід пам'ятати, що обшивка містить ущільнення, важливе для безпеки, яке повинно ефективно діяти в разі негерметичності контуру хладагента.
2. Демонтуйте обшивку, як показано на малюнку, не пошкоджуючи ущільнення по периметру.

7.8 Виймання з оболонки електричного проводу

1. За потреби вкоротіть електричний провід.



2. Вийміть з оболонки електричний провід, як показано на малюнку. Стежте за тим, щоб не пошкодити ізоляцію окремих жил.
3. Для запобігання короткому замиканню, викликаному незакріпленими проводами, надягніть на звільнені від ізоляції кінці жил спеціальні обтискні закінчення.

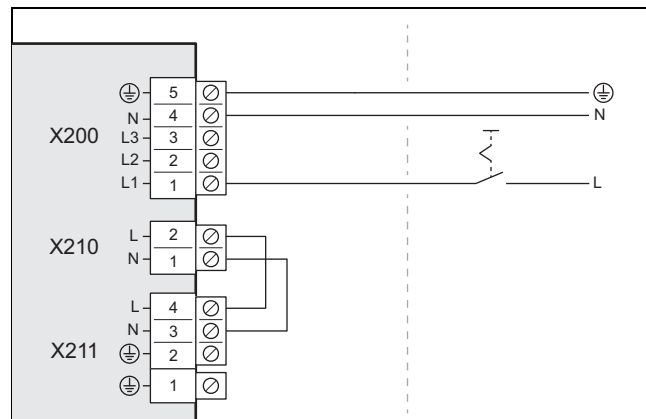
7.9 Забезпечення електроживлення, 1~/230V

- Визначте вид підключення.

Випадок	Тип підключення
Не передбачена функція блокування підприємства з енергопостачання	просте енергоживлення
Передбачене блокування підприємства з енергопостачання, відключення через підключення S21	
Передбачене блокування підприємства з енергопостачання, відключення через контактор роз'єднання	подвійне енергоживлення

7.9.1 1~/230V, просте енергоживлення

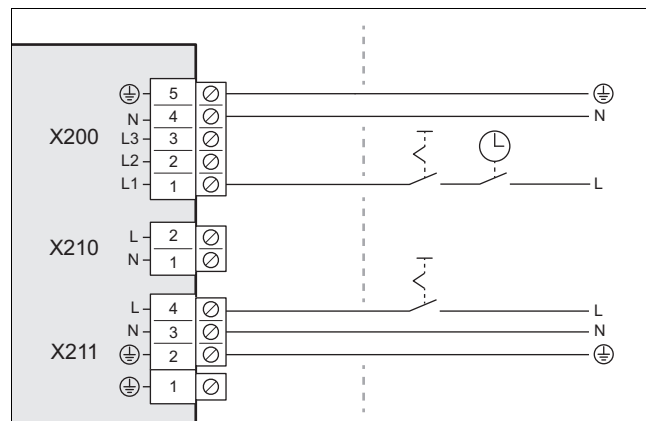
1. Встановіть для виробу, якщо це приписано для місця встановлення, автоматичний вимикач, що спрацьовує при появі струмів витоку.



2. Встановіть для виробу в будівлі один електричний роз'єднувальний вимикач, як зображено на малюнку.
3. Використовуйте один 3-полосний мережевий кабель. Проведіть цей провід від будівлі до виробу крізь прохід через стіну.
4. Приєднайте мережеві кабелі у розподільчій коробці до підключення X200.
5. Закріпіть мережевий кабель розвантажувальним затискачем.

7.9.2 1~/230V, подвійне енергоживлення

1. Встановіть для виробу, якщо це приписано для місця встановлення, два автоматичні вимикачі, що спрацьовують при появі струмів витоку.



2. Встановіть для виробу в будівлі контактор роз'єднання, як зображено на малюнку.
3. Встановіть для виробу в будівлі два електричні роз'єднувальні вимикачі, як зображено на малюнку.
4. Використовуйте два 3-полосні мережеві кабелі. Проведіть цей провід від будівлі до виробу крізь прохід через стіну.
5. Під'єднайте кабель підключення до мережі (від лічильника струму теплового насоса) до роз'єму X200. Це електроживлення може іноді вимикатися підприємством з енергопостачання.
6. Зніміть 2-контактну перемичку до підключення X210.
7. Під'єднайте кабель підключення до мережі (від побутового лічильника струму) до роз'єму X211. Це електроживлення буде постійним.

- Закріпіть мережевий кабель за допомогою розвантажувального затискача.

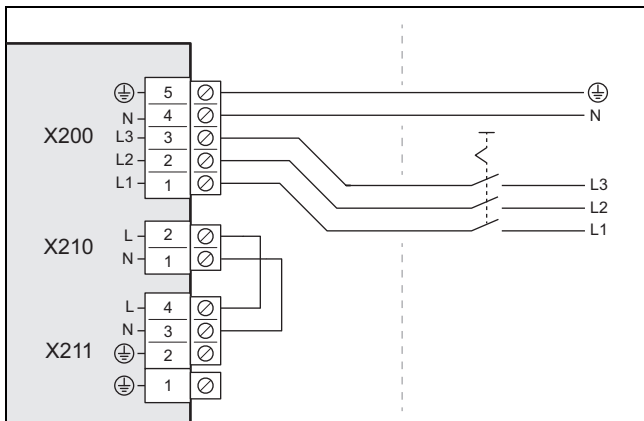
7.10 Забезпечення електроживлення, 3~/400V

- Визначте вид підключення.

Випадок	Тип підключення
Не передбачена функція блокування підприємства з енергопостачання	просте енергоживлення
Передбачене блокування підприємства з енергопостачання, відключення через підключення S21	
Передбачене блокування підприємства з енергопостачання, відключення через контактор роз'єднання	подвійне енергоживлення

7.10.1 3~/400V, просте енергоживлення

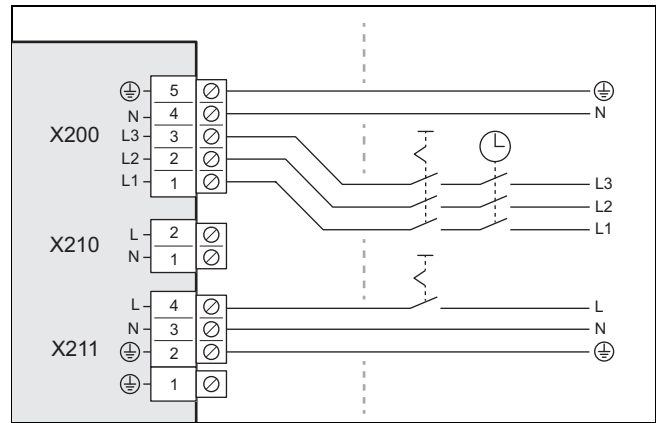
- Встановіть для виробу, якщо це приписано для місця встановлення, автоматичний вимикач, що спрацьовує при появі струмів витоку.



- Встановіть для виробу в будівлі один електричний роз'єднувальний вимикач, як зображено на малюнку.
- Використовуйте один 5-полюсний мережевий кабель. Проведіть цей провід від будівлі до виробу крізь прохід через стіну.
- Приєднайте мережеві кабелі у розподільчій коробці до підключення X200.
- Закріпіть мережевий кабель розвантажувальним затискачем.

7.10.2 3~/400V, подвійне енергоживлення

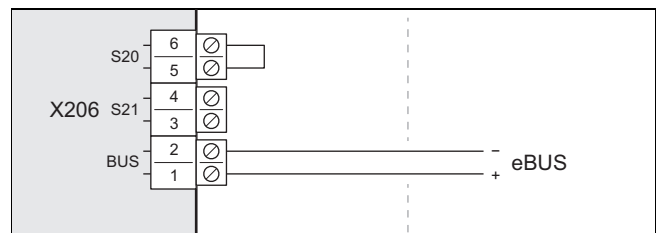
- Встановіть для виробу, якщо це приписано для місця встановлення, два автоматичні вимикачі, що спрацьовують при появі струмів витоку.



- Встановіть для виробу в будівлі контактор роз'єднання, як зображено на малюнку.
- Встановіть для виробу два електричні роз'єднувальні вимикачі, як зображено на малюнку.
- Використовуйте 5-полюсний кабель підключення до мережі і 3-полюсний кабель підключення до мережі. Проведіть цей провід від будівлі до виробу крізь прохід через стіну.
- Під'єднайте 5-полюсний кабель підключення до мережі (від лічильника струму теплового насоса) до роз'єму X200. Це електроживлення може іноді вимикатися підприємством з енергопостачання.
- Зніміть 2-контактну перемичку до підключення X210.
- Під'єднайте 3-полюсний кабель підключення до мережі (від побутового лічильника струму) до роз'єму X211. Це електроживлення буде постійним.
- Закріпіть мережевий кабель за допомогою розвантажувального затискача.

7.11 Підключення проводу шини eBUS

- Використовуйте провід шини eBUS відповідно до вимог (→ Розділ 7.4).
- Проведіть провід шини eBUS від будівлі через прохід через стіну до виробу.

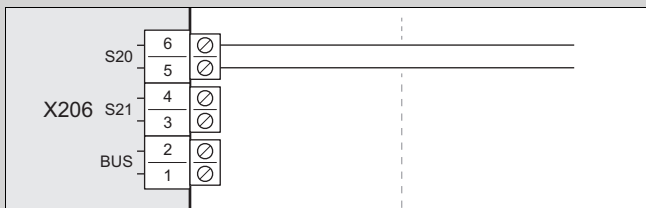


- Приєднайте провід шини eBUS до підключення X206, BUS.
- Закріпіть провід шини eBUS розвантажувальним затискачем.

7.12 Підключення термостата максимальної температури

Умова: Не встановлено проміжний теплообмінник у внутрішньому блоці

- ▶ Використовуйте 2-полюсний кабель з площею перерізу жил не менше 0,75 мм².
- ▶ Проведіть цей кабель від будівлі до виробу крізь прохід через стіну.



- ▶ Зніміть перемичку на підключенні X206, S20. Підключіть кабель.
- ▶ Закріпіть кабель розвантажувальним затискачем.

Умова: Встановлено проміжний теплообмінник у внутрішньому блоці

- ▶ Підключіть термостат максимальної температури до внутрішнього блоку (→ посібник зі встановлення для внутрішнього блоку).

7.13 Підключення приналежностей

- ▶ Дотримуйтеся схеми електричних з'єднань в додатку.

7.14 Монтаж обшивки електричних підключень

1. Слід пам'ятати, що обшивка містить ущільнення, важливе для безпеки, яке повинно ефективно діяти в разі негерметичності контуру хладагента.
2. Закріпіть обшивку опусканням у фіксатори на нижньому краї.
3. Закріпіть обшивку двома гвинтами на верхньому краї.

8 Введення в експлуатацію

8.1 Перевірка перед вмиканням

- ▶ Перевірте правильність виконання всіх гідравлічних підключень.
- ▶ Перевірте правильність виконання всіх електричних підключень.
- ▶ Перевірте, чи встановлені один або два вимикачі, залежно від виду підключення.
- ▶ Перевірте, якщо приписано для місця встановлення, чи встановлено автоматичний вимикач, що спрацює при появі струмів витоку.
- ▶ Прочитайте посібник з експлуатації.
- ▶ Перш ніж увімкнути виріб, переконайтеся, що минуло принаймні 30 хвилин після встановлення.
- ▶ Переконайтеся, що обшивка електричних підключень встановлена належним чином.

8.2 Увімкнення виробу

- ▶ Увімкніть у будівлі всі роз'єднувальні вимикачі, з'єднані з виробом.

8.3 Перевірка та підготовка води системи опалення, води для наповнення та води для доливання



Обережно!

Небезпека матеріальних збитків через низьку якість води системи опалення

- ▶ Подбайте про воду системи опалення достатньої якості.

- ▶ Перед наповненням установки або доливанням в неї води перевірте якість води системи опалення.

Перевірка якості води системи опалення

- ▶ Відберіть трохи води з опалювального контуру.
- ▶ Перевірте зовнішній вигляд води системи опалення.
- ▶ При виявленні твердих відкладень установку необхідно очистити від накипу.
- ▶ За допомогою магнітного стержня перевірте наявність магнетиту (оксиду заліза).
- ▶ При виявленні магнетиту очистіть установку і прийміть міри по захисту від корозії (наприклад встановіть магнетитовий фільтр).
- ▶ Перевірте значення рН відібраної води при 25 °С.
- ▶ При значеннях нижчих від 8,2 або вищих від 10,0 очистіть установку і підготуйте воду системи опалення.
- ▶ Переконайтеся, що у воду системи опалення не може проникати кисень.

Перевірка води для наповнення та доливання

- ▶ Перед наповненням установки виміряйте жорсткість води для наповнення та доливання.

Підготовка води для наповнення та доливання

- ▶ При підготовці води для наповнення системи та доливання дотримуйтеся діючих внутрішньодержавних приписів та технічних вимог.

Якщо внутрішньодержавні приписи та технічні вимоги не є більш суворими, то діє наступне:

Ви повинні підготувати воду для наповнення та доливання,

- якщо кількість всієї води для наповнення системи і доливання під час терміну служби установки перевищила в три рази номінальний об'єм опалювальної установки, або
- якщо значення рН води системи опалення є нижчим від 8,2 чи вищим від 10,0, або
- у випадку недотримання вказаних у наступній таблиці орієнтовних значень.

Чинність: крім України

За-гальна тепло-продуктивність	Жорсткість води при певному об'ємі установки ¹⁾					
	≤ 20 л/кВт		> 20 л/кВт ≤ 40 л/кВт		> 40 л/кВт	
кВт	° дН	моль/м ³	° дН	моль/м ³	° дН	моль/м ³
≤ 50 ²⁾	ні	ні	≤ 16,8	≤ 3,0	< 0,3	< 0,05
≤ 50 ³⁾	≤ 16,8	≤ 3	≤ 8,4	≤ 1,5	< 0,3	< 0,05
від > 50 до ≤ 200	≤ 11,2	≤ 2	≤ 5,6	≤ 1,0	< 0,3	< 0,05
від > 200 до ≤ 600	≤ 8,4	≤ 1,5	< 0,3	< 0,05	< 0,3	< 0,05
> 600	< 0,3	< 0,05	< 0,3	< 0,05	< 0,3	< 0,05

1) Літри номінальної місткості/потужність опалення; для установок з кількома котлами слід використовувати найменшу окрему потужність.

2) Питомий вміст води в теплогенераторі ≥ 0,3 л на кВт.

3) Питомий вміст води в теплогенераторі < 0,3 л/кВт (наприклад, проточний водонагрівач) та установки з електричними нагрівальними елементами.

Чинність: Україна

За-гальна тепло-продуктивність	Жорсткість води при певному об'ємі установки ¹⁾					
	≤ 20 л/кВт		> 20 л/кВт ≤ 40 л/кВт		> 40 л/кВт	
кВт	mg CaCO ₃ /l	моль/м ³	mg CaCO ₃ /l	моль/м ³	mg CaCO ₃ /l	моль/м ³
≤ 50 ²⁾	ні	ні	≤ 30	< 300	< 3,0	< 0,05
< 50 ³⁾	< 300	< 3,0	150	≤ 1,5	5,0	0,05
від > 50 до ≤ 200	200	< 2,0	100	≤ 1,0	5,0	0,05
від > 200 до ≤ 600	150	< 1,5	5,0	0,05	5,0	0,05
> 600	5,0	0,05	5,0	0,05	5,0	0,05

1) Літри номінальної місткості/потужність опалення; для установок з кількома котлами слід використовувати найменшу окрему потужність.

2) Питомий вміст води в теплогенераторі ≥ 0,3 л на кВт.

3) Питомий вміст води в теплогенераторі < 0,3 л/кВт (наприклад, проточний водонагрівач) та установки з електричними нагрівальними елементами.

Чинність: Чехія АБО Угорщина АБО Польща АБО Румунія АБО Словаччина АБО Україна



Обережно!

Небезпека матеріальних збитків через наявність у воді системи опалення невідповідних присадок!

Невідповідні присадки можуть викликати зміни в деталях, шум у режимі опалення та можливі подальші негативні наслідки.

- ▶ Не використовуйте невідповідні засоби для захисту від замерзання та корозії, засоби для дезінфекції та герметики.

При належному використанні наступних присадок до цього часу не було виявлено жодних випадків несумісності з нашими виробами.

- ▶ При використанні обов'язково виконуйте вказівки виробника присадок.

За сумісність будь-яких присадок в іншій частині опалювальної системи та за їх ефективність ми не несемо жодної відповідальності.

Присадки для очищення (потрібна наступна промивка)

- Adey MC3+
- Adey MC5
- Fernox F3
- Sentinel X 300
- Sentinel X 400

Присадки, розраховані на тривале перебування в установці

- Adey MC1+
- Fernox F1
- Fernox F2
- Sentinel X 100
- Sentinel X 200

Присадки для захисту від замерзання, розраховані на тривале перебування в установці

- Adey MC ZERO
- Fernox Antifreeze Alpha 11
- Sentinel X 500

- ▶ Якщо ви використали зазначені вище присадки, проінформуйте користувача про супутні заходи.

- ▶ Поясніть користувачу необхідні заходи із захисту від замерзання.

8.4 Наповнення опалювального контуру й видалення повітря з нього

1. Якщо ви хочете гарантувати захист від замерзання, не заповнюйте весь опалювальний контур засобом для захисту від замерзання, а створіть розділення системи.

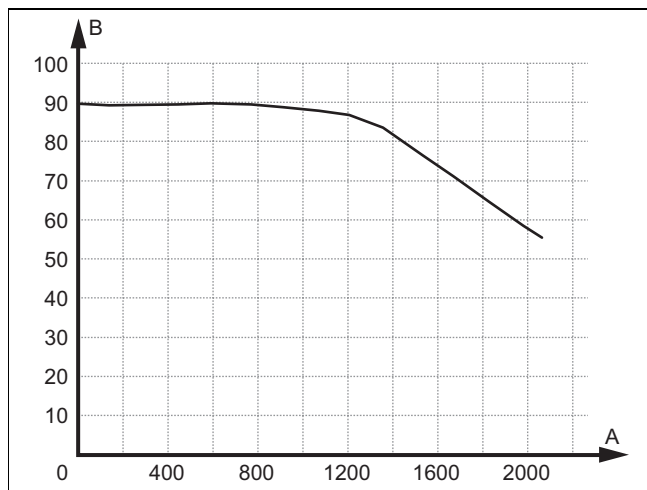
Чинність: Пряме з'єднання

- ▶ Заповніть виріб через зворотну лінію водою системи опалення. Повільно збільшуйте тиск заповнення, поки не буде досягнуто необхідний робочий тиск.
 - Робочий тиск: від 0,15 до 0,2 МПа (від 1,5 до 2,0 бар)
- ▶ Активуйте програму видалення повітря на регуляторі внутрішнього модуля. Швидкодіючий пристрій видалення повітря у зовнішньому модулі відкритий і не повинен закриватися після видалення повітря.
- ▶ Під час процесу видалення повітря перевіряйте тиск установки. Коли тиск зменшується, доливайте воду системи опалення, поки знову не буде досягнуто потрібний робочий тиск.

- ▶ Доливайте у виріб і первинний опалювальний контур через зворотну лінію суміш антифризу і води (44 % об. пропіленгліколю й 56 % об. води). Повільно збільшуйте тиск заповнення, поки не буде досягнуто необхідний робочий тиск.
 - Робочий тиск: від 0,15 до 0,2 МПа (від 1,5 до 2,0 бар)
- ▶ Активуйте програму видалення повітря на регуляторі внутрішнього модуля. Швидкодіючий пристрій видалення повітря у зовнішньому модулі відкритий і не повинен закриватися після видалення повітря.
- ▶ Під час процесу видалення повітря перевіряйте тиск установки. Коли тиск зменшується, доливайте суміш антифризу і води, поки знову не буде досягнуто потрібний робочий тиск.
- ▶ Наповніть вторинний опалювальний контур водою системи опалення. Повільно збільшуйте тиск заповнення, поки не буде досягнуто необхідний робочий тиск.
 - Робочий тиск: від 0,15 до 0,2 МПа (від 1,5 до 2,0 бар)
- ▶ Активуйте опалювальний насос на регуляторі внутрішнього модуля.
- ▶ Під час процесу видалення повітря перевіряйте тиск установки. Коли тиск зменшується, доливайте воду системи опалення, поки знову не буде досягнуто потрібний робочий тиск.

8.5 Доступний залишковий робочий тиск

Наступна характеристика чинна для опалювального контуру зовнішнього модуля та стосується температури води системи опалення 20 °С.



А Об'ємна витрата, л/год В Залишковий робочий тиск, кПа

9 Передача користувачу

9.1 Інструктаж для користувача

- ▶ Поясніть користувачу порядок експлуатації. Проінформуйте його, чи є розділення системи, і як забезпечується дія функції захисту від замерзання.
- ▶ Зокрема, вкажіть користувачеві на вказівки з безпеки.
- ▶ Проінформуйте користувача про особливі небезпеки і правила поведінки, пов'язані з хладагентом R290.
- ▶ Поясніть користувачеві необхідність виконання регулярного технічного обслуговування.

10 Усунення несправностей

10.1 Повідомлення про помилки

У випадку помилки на дисплеї регулятора внутрішнього блока відображається код помилки.

- ▶ Використовуйте таблицю повідомлень про помилку (→ посібник зі встановлення для внутрішнього блока, додаток).

10.2 Інші несправності

- ▶ Використовуйте таблицю усунення несправностей (→ посібник зі встановлення для внутрішнього блока, додаток).

11 Огляд та технічне обслуговування

11.1 Підготовка огляду та технічного обслуговування

- ▶ Виконуйте роботи тільки в тому випадку, якщо ви компетентні в цій галузі і добре знаєте особливості та небезпеки, пов'язані з використанням хладагента R290.



Небезпека!

Небезпека для життя через пожежу або вибух у разі негерметичності в контурі хладагенту!

Виріб містить займистий хладагент R290. У разі негерметичності хладагент, що вивільнився, може внаслідок змішування з повітрям утворити займисту атмосферу. Існує небезпека пожежі й вибуху.

- ▶ У разі робіт з відкритим виробом слід перед початком робіт переконатися за допомогою пристрою пошуку витоку газу, що немає негерметичності.
- ▶ У разі негерметичності: закрийте корпус виробу, проінформуйте користувача і зв'яжіться з сервісною службою.
- ▶ Будь-які джерела запалювання слід тримати подалі від виробу. Зокрема це стосується джерел відкритого полум'я, гарячих поверхонь з температурою вище 370 °С, електричних приладів, що можуть містити джерела запалювання, а також статичних розрядів.

- ▶ Забезпечте достатню вентиляцію навколо виробу.
- ▶ Використовуйте обмеження, щоб неуповноважені особи не потрапляли в зону захисту.

- ▶ Перед виконанням робіт з огляду та технічного обслуговування або встановленням запасних частин ознайомтесь з основними правилами техніки безпеки.
- ▶ Під час робіт на висоті дотримуйтеся правил техніки безпеки (→ Розділ 5.11).
- ▶ Вимкніть у будівлі всі роз'єднувальні вимикачі, з'єднані з виробом.
- ▶ Від'єднайте виріб від електроживлення, але подбайте про те, щоб заземлення виробу і надалі не було від'єднане.
- ▶ При виконанні робіт на виробу потурбуйтеся про захист всіх електричних вузлів від бризок води.

11.2 Дотримання плану роботи та інтервалів

- ▶ Дотримуйтеся зазначених інтервалів. Виконайте усі зазначені роботи (→ додаток D).

11.3 Придбання запасних частин

Оригінальні деталі приладу пройшли сертифікацію в ході перевірки вимогам CE. Інформацію про наявні оригінальні запасні частини Vaillant ви можете отримати за контактною адресою, вказаною на останній сторінці.

- ▶ Якщо для виконання технічного обслуговування або ремонту потрібні запасні частини, використовуйте винятково оригінальні запасні частини Vaillant.

11.4 Виконання робіт з технічного обслуговування

11.4.1 Перевірка зони захисту

- ▶ Перевірте, чи в ближній зоні навколо виробу підтримується задана зона захисту. (→ Розділ 4.1)
- ▶ Слідкуйте за тим, щоб не проводилися додаткові будівельні зміни чи встановлення, що зачіпають зону захисту.

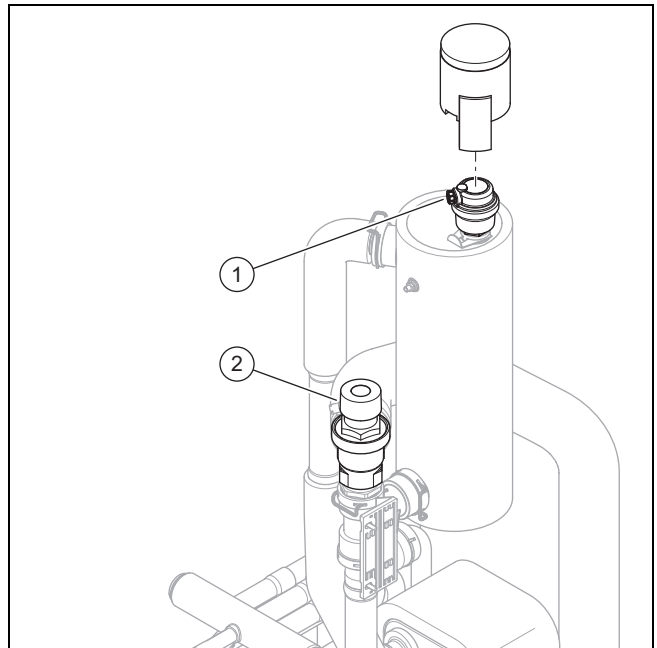
11.4.2 Очищення виробу

- ▶ Чистьте виріб лише тоді, коли монтовані всі елементи обшивки та перекриття.
- ▶ Не чистьте виріб апаратом для миття під тиском або спрямованим струменем води.
- ▶ Чистьте виріб мочалкою та теплою водою з мийним засобом.
- ▶ Не використовуйте абразивні засоби. Не використовуйте розчинники. Не використовуйте засоби чищення, що містять хлор або аміак!

11.4.3 Демонтаж елементів обшивки

1. Перед зняттям елементів обшивки перевірте за допомогою детектора витоку газу відсутність витоку хладагента.
2. Зніміть деталі облицювання, наскільки це необхідно для подальших робіт з демонтажу (→ Розділ 5.15.1).

11.4.4 Перевірка швидкодіючого пристрою видалення повітря та запобіжного клапана

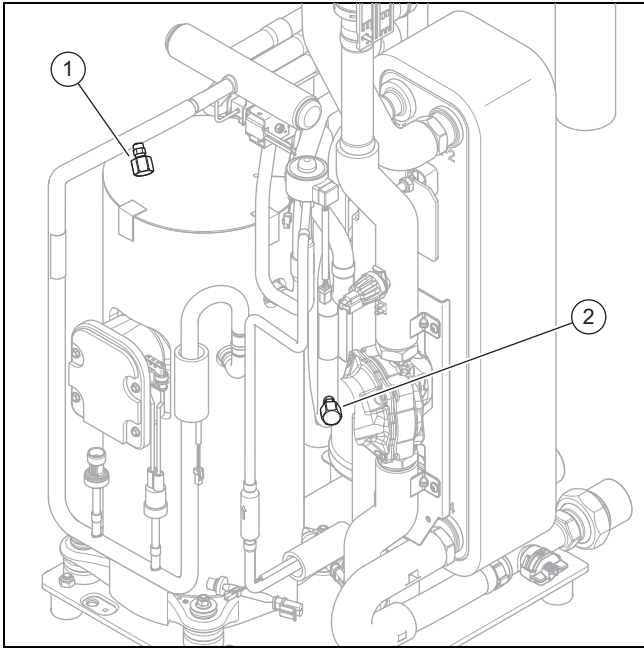


1. Зніміть заглушку на швидкодіючому пристрої видалення повітря (1).
2. Перевірте, чи відкритий швидкодіючий пристрій видалення повітря.
3. Перевірте герметичність швидкодіючого пристрою видалення повітря. За потреби замініть швидкодіючий пристрій видалення повітря.
4. Зафіксуйте заглушку на швидкодіючому пристрої видалення повітря.
5. Перевірте функціонування запобіжного клапана (2).

11.4.5 Перевірка випарника, вентилятора та стоку конденсату

1. Почистьте щілину між пластинами м'якою щіткою. Уникайте при цьому згинання пластин.
2. Видаліть бруд та відкладення.
3. При потребі витягніть зігнуті пластини спеціальним гребенем.
4. Обертайте вентилятор вручну.
5. Перевірте вільний хід вентилятора.
6. Видаліть бруд на ванні для конденсату або у стічній трубі конденсату.
7. Перевірте вільний стік води. Для цього налейте приблизно 1 літр води у ванну для конденсату.
8. Подбайте, щоб у стічну трубу конденсату був проведений нагрівальний дріт.

11.4.6 Перевірка контуру хладагента



1. Перевірте, чи немає на деталях та трубопроводі забруднення й корозії.
2. Перевірте міцність посадки ковпачків (1) і (2) внутрішніх підключень для техобслуговування.

11.4.7 Перевірка герметичності контуру хладагента

1. Перевірте, чи не пошкоджені компоненти у контурі хладагента та лінії хладагента, а також відсутність корозії та виходу олії.
2. Перевірте герметичність контуру хладагента за допомогою пристрою пошуку витoku газу. Проконтролюйте при цьому усі компоненти й трубопроводи.
3. Задokumentуйте результати перевірки герметичності у сервісну книжку установки.

11.4.8 Перевірка електричних підключень та електричних проводів

1. Перевірте на клемних коробках, чи не пошкоджене ущільнення.
2. Перевірте у клемній коробці надійність посадки електричних проводів у штекерах або клемах.
3. Перевірте заземлення у клемній коробці.
4. Перевірте, чи не пошкоджений мережевий кабель. Якщо потрібно виконати обмін, переконайтеся, що обмін здійснюється компанією Vaillant або сервісною службою чи аналогічно кваліфікованою особою, щоб уникнути небезпек.
5. Перевірте у пристрої надійність посадки електричних проводів у штекерах або клемах.
6. Перевірте відсутність пошкодження електричних проводів у пристрої.

11.4.9 Перевірка малих амортизаційних ніжок на предмет зношування

1. Перевірте, чи правильно стиснуті амортизаційні ніжки.
2. Перевірте, чи мають амортизаційні ніжки чіткі розрізи.
3. Перевірте, чи не з'явилася на різьбовому з'єднанні амортизаційних ніжок значна корозія.
4. За потреби придбайте та встановіть нові амортизаційні ніжки.

11.5 Завершення огляду та технічного обслуговування

- ▶ Змонтуйте елементи обшивки.
- ▶ Увімкніть у будівлі вимикач, з'єднаний з виробом.
- ▶ Введіть виріб в експлуатацію.
- ▶ Виконайте експлуатаційне випробування та перевірку безпеки.

12 Ремонт і технічне обслуговування

12.1 Підготовка ремонтних і сервісних робіт на контурі хладагента

Виконуйте роботи тільки в тому випадку, якщо ви володієте професійними знаннями в галузі холодильної техніки і на фаховому рівні можете працювати з хладагентом R290.



Небезпека!

Небезпека для життя через пожежу або вибух у разі негерметичності в контурі хладагенту!

Виріб містить займистий хладагент R290. У разі негерметичності хладагент, що вивільнився, може внаслідок змішування з повітрям утворити займисту атмосферу. Існує небезпека пожежі й вибуху.

- ▶ У разі робіт з відкритим виробом слід перед початком робіт переконатися за допомогою пристрою пошуку витoku газу, що немає негерметичності.
- ▶ У разі негерметичності: закрийте корпус виробу, проінформуйте користувача і зв'яжіться з сервісною службою.
- ▶ Будь-які джерела запалювання слід тримати подалі від виробу. Зокрема це стосується джерел відкритого полум'я, гарячих поверхонь з температурою вище 370 °C, електричних приладів, що можуть містити джерела запалювання, а також статичних розрядів.
- ▶ Забезпечте достатню вентиляцію навколо виробу.
- ▶ Використовуйте обмеження, щоб неуповноважені особи не потрапляли в зону захисту.

- ▶ Вимкніть у будівлі всі роз'єднувальні вимикачі, з'єднані з виробом.

- ▶ Від'єднайте виріб від електроживлення, але подбайте про те, щоб заземлення виробу і надалі не було від'єднане.
- ▶ Обгородіть зону робіт і встановіть попереджувальні таблички.
- ▶ Використовуйте засоби особистого захисту і тримайте поблизу вогнегасник.
- ▶ Застосовуйте лише надійні прилади та інструменти, які дозволено використовувати з хладагентом R290.
- ▶ Контролюйте атмосферу в зоні виконання робіт відповідним сигналізатором газу, розташованим близько до підлоги.
- ▶ Приберіть з зони виконання робіт будь-які джерела запалювання, наприклад, інструменти, що не є безіскровими. Подбайте про відповідні запобіжні заходи від статичних розрядів.
- ▶ Демонтуйте кришку обшивки, переднє облицювання та праву бічну частину обшивки.

12.2 Вилучення хладагента з виробу



Небезпека!

Небезпека для життя через можливі пожежу або вибух під час вилучення хладагента!

Виріб містить займистий хладагент R290. Хладагент може внаслідок змішування з повітрям утворити займисту атмосферу. Існує небезпека пожежі й вибуху.

- ▶ Виконуйте роботи тільки в тому випадку, якщо ви на фаховому рівні можете працювати з хладагентом R290.
- ▶ Використовуйте засоби особистого захисту і тримайте поблизу вогнегасник.
- ▶ Застосовуйте лише прилади та інструменти, що знаходяться у відмінному стані, які дозволено використовувати з хладагентом R290.
- ▶ Слідкуйте за тим, щоб у контур хладагента, в інструменти та прилади, по яким протікає хладагент, або в балон з хладагентом не потрапляло повітря.
- ▶ Зверніть увагу, що хладагент R290 в жодному разі не можна скидати в каналізацію.
- ▶ Чи не закачайте холодоагент в зовнішній блок за допомогою компресора (без runp-down).



Обережно!

Ризик матеріальних збитків у разі видалення хладагента!

У разі видалення хладагента можуть виникнути матеріальні збитки через замерзання.

- ▶ Якщо відсутнє розділення системи, перш ніж вилучати хладагент з виробу, слід вилучити воду системи опалення із зріджувача (теплообмінника).

1. Приготуйте потрібний інструмент та потрібні пристрої для вилучення хладагента:
 - відсмоктувальну станцію
 - Вакуумний насос
 - Балон для вторинної переробки для хладагента
 - Перемичку манометра
2. Застосовуйте лише прилади та інструменти, які дозволено використовувати з хладагентом R290.
3. Використовуйте лише балони для вторинної переробки, які дозволено використовувати з хладагентом R290, які мають відповідне позначення та оснащені запобіжним і запірним клапаном.
4. Використовуйте лише такі шланги, з'єднувальні муфти і клапани, які є герметичними і знаходяться у відмінному стані. Перевіряйте герметичність відповідним пристроєм пошуку витoku газу.
5. Спорожніть балон для вторинної переробки.
6. Вилучіть хладагент. Враховуйте максимальний об'єм заповнення балона для вторинної переробки і контролюйте об'єм заповнення каліброваними вагами.
7. Слідкуйте за тим, щоб у контур хладагента, в інструменти та пристрої, по яким протікає хладагент, або в балон для вторинної переробки не потрапляло повітря.
8. Перекрийте перемичку манометра як на стороні високого тиску, так і на стороні низького тиску контуру хладагенту і подбайте про те, щоб був відкритий розширювальний клапан, для забезпечення повного спорожнення контуру хладагенту.

12.3 Демонтаж деталі контуру хладагента

- ▶ Продуйте контур хладагента азотом.
- ▶ Спорожніть контур хладагента.
- ▶ Повторюйте промивання азотом і відкачайте його, доки в контурі хладагента більше не залишиться хладагента.
- ▶ Якщо компресор, що містить компресорне масло, необхідно вийняти, спорожнюйте його з достатнім розрідженням протягом достатнього часу, щоб в компресорному маслі не залишилося займистого хладагента.
- ▶ Встановіть атмосферний тиск.
- ▶ Щоб відкрити контур хладагента, використовуйте труборіз. Забороняється використовувати паяльну установку, а також інструменти, які є джерелом іскор, або різальні інструменти.
- ▶ Демонтуйте деталь.
- ▶ Враховуйте, що демонтовані компоненти через виділення газу з компресорного масла, що міститься в них, можуть тривалий час виділяти хладагент. Це зокрема стосується компресора. Ці компоненти слід зберігати в місцях, що добре провітрюються.

12.4 Монтаж компонентів контура хладагента

- ▶ Встановіть деталь належним чином. Для цього використовуйте тільки методи пайки.
- ▶ Виконайте випробування контуру хладагента під тиском з азотом.

12.5 Наповнення виробу хладагентом



Небезпека!

Небезпека для життя через можливі пожежу або вибух під час заливання хладагента!

Виріб містить займистий хладагент R290. Хладагент може внаслідок змішування з повітрям утворити займисту атмосферу. Існує небезпека пожежі й вибуху.

- ▶ Виконуйте роботи тільки в тому випадку, якщо ви на фаховому рівні можете працювати з хладагентом R290.
- ▶ Використовуйте засоби особистого захисту і тримайте поблизу вогнегасник.
- ▶ Застосовуйте лише прилади та інструменти, що знаходяться у відмінному стані, які дозволено використовувати з хладагентом R290.
- ▶ Слідкуйте за тим, щоб у контур хладагента, в інструменти та прилади, по яким протікає хладагент, або в балон з хладагентом не потрапляло повітря.



Обережно!

Вірогідність матеріальних збитків при використанні невідповідного або забрудненого хладагента!

При використанні невідповідного або забрудненого хладагента виріб може пошкодитися.

- ▶ Використовуйте лише новий хладагент R290, який має чистоту принаймні 99,5 %.

1. Приготуйте потрібний інструмент та потрібні пристрої для наповнення хладагентом:
 - Вакуумний насос
 - Балон для хладагента
 - Ваги
2. Застосовуйте лише прилади та інструменти, які дозволено використовувати з хладагентом R290. Використовуйте тільки балони для хладагенту з відповідним позначенням.
3. Використовуйте лише такі шланги, з'єднувальні муфти і клапани, які є герметичними і знаходяться у відмінному стані. Перевіряйте герметичність відповідним пристроєм пошуку витоку газу.
4. Використовуйте лише максимально короткі шланги, щоб мінімізувати кількість хладагента, яку вони містять.
5. Продуйте контур хладагента азотом.
6. Спорожніть контур хладагента.

7. Наповніть контур хладагента хладагентом R290. Необхідний об'єм заповнення зазначено на паспортній табличці виробу. Особливо стежте за тим, щоб контур хладагента не переповнювався.
8. Перевірте герметичність контуру хладагента за допомогою пристрою пошуку витоку газу. Проконтролюйте при цьому усі компоненти й трубопроводи.

12.6 Завершення ремонтних та сервісних робіт

- ▶ Змонтуйте елементи обшивки.
- ▶ Увімкніть електроживлення і виріб.
- ▶ Введіть виріб в експлуатацію. Короткочасно активуйте режим опалення.
- ▶ Перевірте герметичність виробу за допомогою пристрою пошуку витоку газу.

13 Виведення з експлуатації

13.1 Тимчасове виведення виробу з експлуатації

1. Вимкніть у будівлі всі роз'єднувальні вимикачі, з'єднані з виробом.
2. Від'єднайте виріб від електроживлення.
3. Коли виникає небезпека пошкодження через замерзання, випустіть воду системи опалення з виробу.

13.2 Остаточне виведення виробу з експлуатації



Небезпека!

Небезпека для життя через пожежу або вибух під час транспортування пристроїв, що містять хладагент!

Виріб містить займистий хладагент R290. Під час транспортування пристроїв без оригінальної упаковки може статися пошкодження контуру хладагенту і вивільнення хладагенту. У разі змішування з повітрям може утворитися займиста атмосфера. Існує небезпека пожежі й вибуху.

- ▶ Подбайте про те, щоб перед транспортуванням з виробу належним чином видалили хладагент.

1. Вимкніть у будівлі всі роз'єднувальні вимикачі, з'єднані з виробом.
2. Від'єднайте виріб від електроживлення, але подбайте про те, щоб заземлення виробу і надалі не було від'єднане.
3. Видаліть воду системи опалення з виробу.
4. Демонтуйте кришку обшивки, переднє облицювання та праву бічну частину обшивки.
5. Вилучіть хладагент з виробу. (→ Розділ 12.2)
6. Враховуйте, що навіть після повного спорожнення контуру хладагенту хладагент продовжуватиме виходити з компресорного масла завдяки газовиділенню.
7. Встановіть праву бічну частину обшивки, переднє облицювання та кришку обшивки.
8. Позначте виріб добре видимою ззовні наклейкою. Вкажіть на наклейці, що виріб виведено з експлуатації і що хладагент вилучено. Підпишіть наклейку і вкажіть дату.

9. Переробіть вилучений хладагент згідно з приписами. Зверніть увагу, що перед повторним використанням хладагент необхідно очистити і перевірити.
10. Подбайте про утилізацію або вторинну переробку виробу та його вузлів згідно з приписами.

14 Вторинна переробка та утилізація

14.1 Утилізація упаковки

- ▶ Здійснюйте утилізацію упаковки належним чином.
- ▶ Дотримуйтеся відповідних приписів.

14.2 Утилізація хладагента



Небезпека!

Небезпека для життя через пожежу або вибух під час транспортування хладагента!

Якщо хладагент R290 виділяється при транспортуванні, при змішуванні з повітрям може утворитися горюча атмосфера. Існує небезпека пожежі й вибуху.

- ▶ Стежте за тим, щоб хладагент транспортували належним чином.

- ▶ Переконайтеся, що утилізацію хладагента виконує кваліфікований спеціаліст.

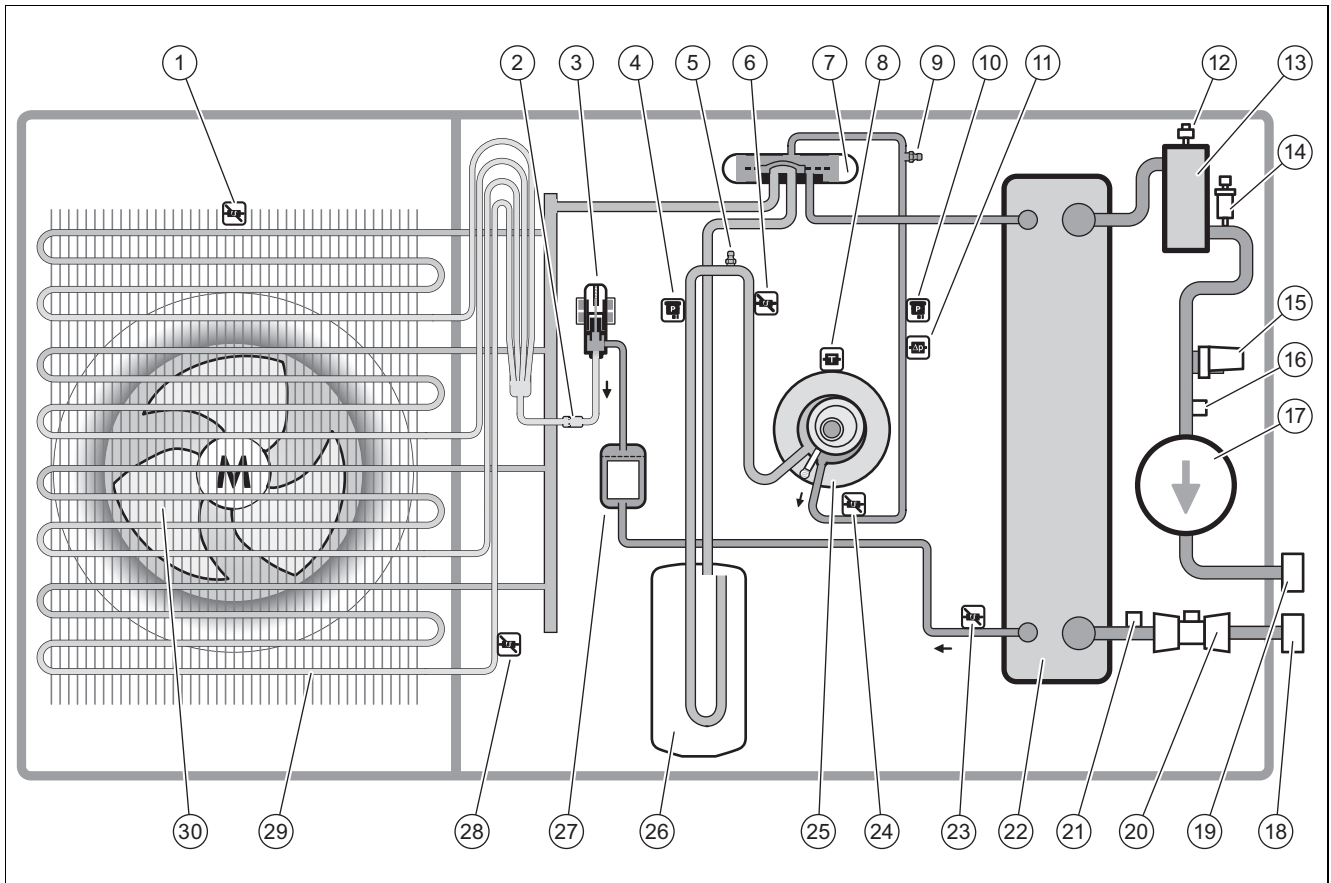
15 Сервісна служба

15.1 Сервісна служба

Контактні дані нашої сервісної служби див. на Country specifics.

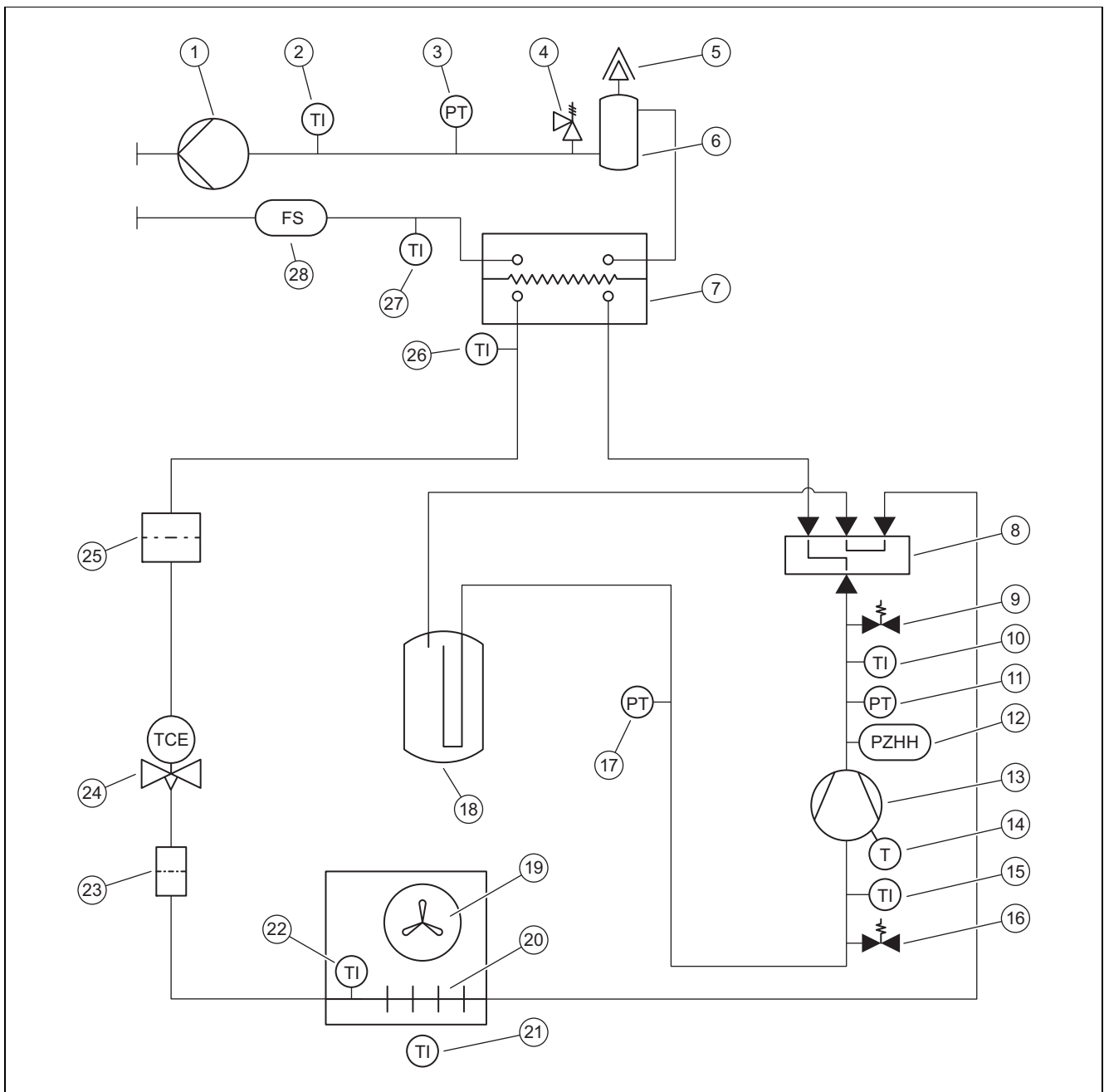
Додаток

А Схема роботи



1	Датчик температури на вході повітря	16	Датчик температури на лінії подачі системи опалення
2	Фільтр	17	Опалювальний насос
3	Електронний розширювальний клапан	18	Підключення до зворотної лінії системи опалення
4	Датчик тиску	19	Підключення до лінії подачі системи опалення
5	Підключення для техобслуговування в області низького тиску	20	Датчик об'ємної витрати
6	Датчик температури перед компресором	21	Датчик температури на зворотній лінії системи опалення
7	4-ходовий перемикальний клапан	22	Конденсатор
8	Датчик температури на компресорі	23	Датчик температури за зріджувачем
9	Підключення для техобслуговування в зоні високого тиску	24	Датчик температури за компресором
10	Датчик тиску	25	Компресор
11	Реле тиску	26	Ресивер хладагента
12	Швидкодіючий пристрій видалення повітря	27	Фільтр/сушилка
13	Сепаратор	28	Датчик температури на випарнику
14	Запобіжний клапан	29	Випарник
15	Датчик тиску в опалювальному контурі	30	Вентилятор

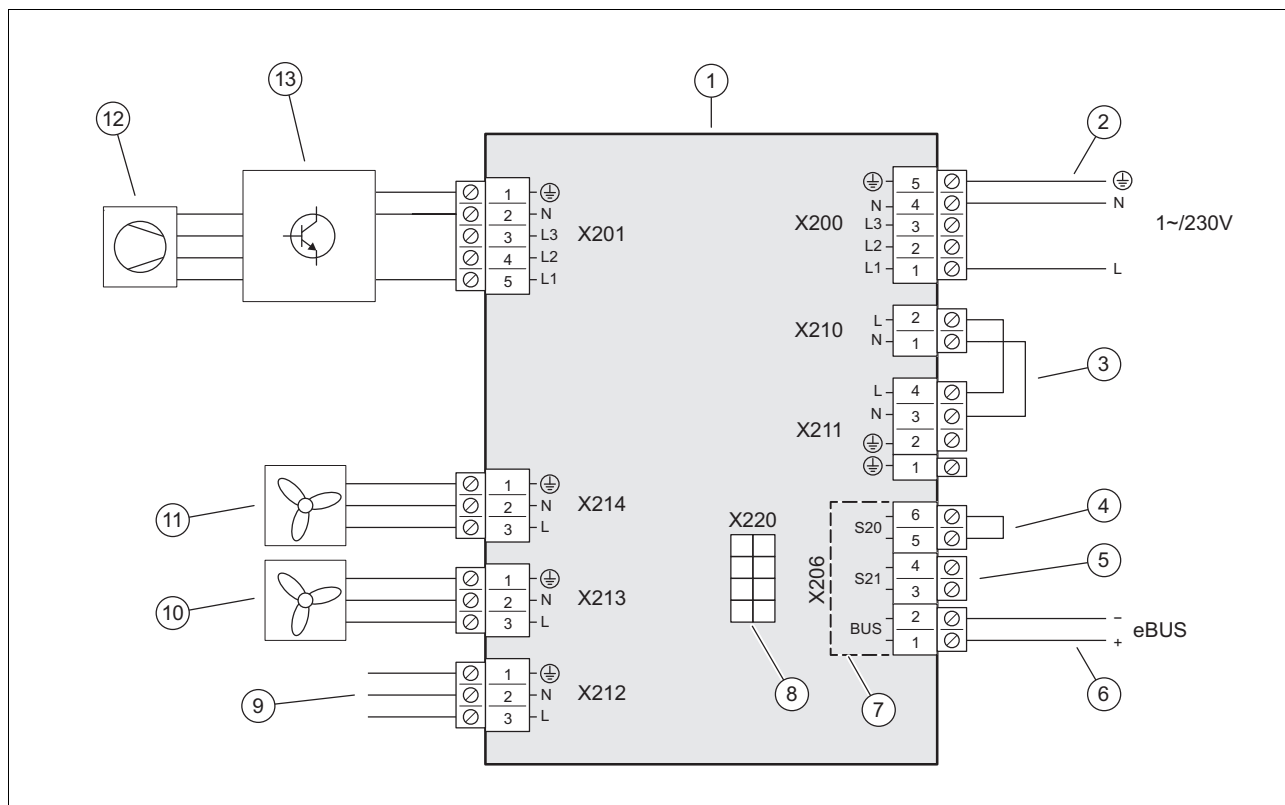
В Захисні пристосування



1	Опалювальний насос	15	Датчик температури перед компресором
2	Датчик температури на лінії подачі системи опалення	16	Підключення для техобслуговування в області низького тиску
3	Датчик тиску в опалювальному контурі	17	Датчик тиску в області низького тиску
4	Запобіжний клапан	18	Ресивер хладагента
5	Швидкодіючий пристрій видалення повітря	19	Вентилятор
6	Сепаратор	20	Випарник
7	Конденсатор	21	Датчик температури на вході повітря
8	4-ходовий перемикальний клапан	22	Датчик температури на випарнику
9	Підключення для техобслуговування в зоні високого тиску	23	Фільтр
10	Датчик температури за компресором	24	Електронний розширювальний клапан
11	Датчик тиску в області високого тиску	25	Фільтр/сушилка
12	Реле тиску в області високого тиску	26	Датчик температури за зріджувачем
13	Компресор	27	Датчик температури зворотної лінії системи опалення
14	Датчик температури на компресорі	28	Датчик об'ємної витрати

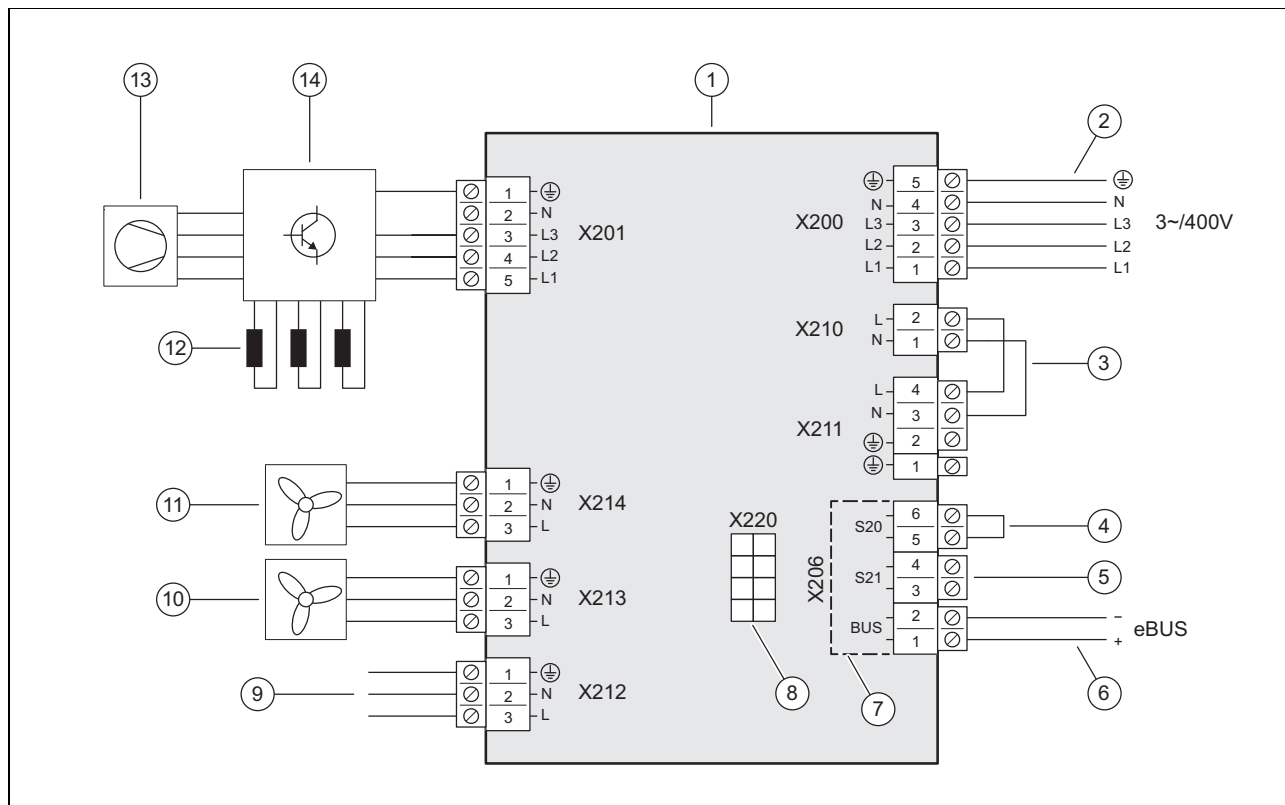
С Схema електричних з'єднань

С.1 Схema електричних з'єднань, електроживлення, 1~/230V



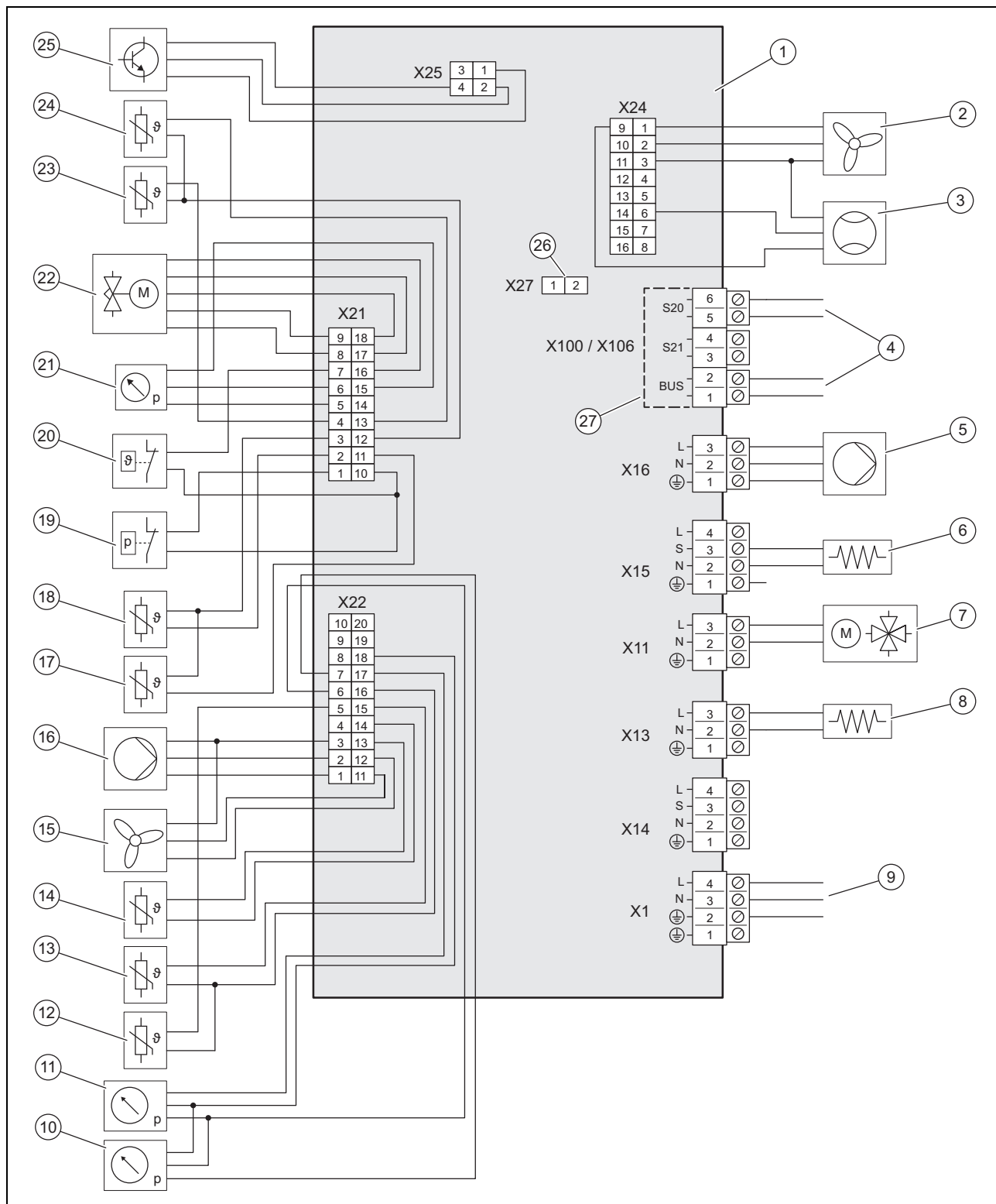
- | | | | |
|---|--|----|---|
| 1 | Плата INSTALLER BOARD | 8 | З'єднання з електронною платою НМУ, кабель передачі даних |
| 2 | Підключення електроживлення | 9 | З'єднання з електронною платою НМУ, електроживлення |
| 3 | Перемичка, залежно від виду підключення (блокування підприємства з енергопостачання) | 10 | Електроживлення для вентилятора 2 |
| 4 | Вхід для термостата максимальної температури | 11 | Електроживлення для вентилятора 1 |
| 5 | Вхід S21, не використовується | 12 | Компресор |
| 6 | Підключення, провід шини eBUS | 13 | Деталь INVERTER |
| 7 | Область запобіжної низької напруги (SELV) | | |

C.2 Схема електричних з'єднань, електроживлення, 3~/400V



- | | | | |
|---|--|----|---|
| 1 | Плата INSTALLER BOARD | 8 | З'єднання з електронною платою НМУ, кабель передачі даних |
| 2 | Підключення електроживлення | 9 | З'єднання з електронною платою НМУ, електроживлення |
| 3 | Перемичка, залежно від виду підключення (блокування підприємства з енергопостачання) | 10 | Електроживлення для вентилятора 2 |
| 4 | Вхід для термостата максимальної температури | 11 | Електроживлення для вентилятора 1 |
| 5 | Вхід S21, не використовується | 12 | Скорочення |
| 6 | Підключення, провід шини eBUS | 13 | Компресор |
| 7 | Область запобіжної низької напруги (SELV) | 14 | Деталь INVERTER |


C.3 Схема електричних з'єднань, виконавчі пристрої і датчики



- | | | | |
|----|--|----|--|
| 1 | Плата НМУ | 11 | Датчик тиску в опалювальному контурі |
| 2 | Керування для вентилятора 2 | 12 | Датчик температури на лінії подачі системи опалення |
| 3 | Датчик об'ємної витрати | 13 | Датчик температури на зворотній лінії системи опалення |
| 4 | Підключення до плати INSTALLER BOARD | 14 | Датчик температури на вході повітря |
| 5 | Електроживлення для опалювального насоса | 15 | Керування для вентилятора 1 |
| 6 | Обігрів піддона картера | 16 | Керування для опалювального насоса |
| 7 | 4-ходовий перемикальний клапан | 17 | Датчик температури за компресором |
| 8 | Підігрів ванни для конденсату | 18 | Датчик температури перед компресором |
| 9 | Підключення до плати INSTALLER BOARD | 19 | Реле тиску |
| 10 | Датчик тиску в області низького тиску | | |

20	Теплове реле	24	Датчик температури за зріджувачем
21	Датчик тиску в області високого тиску	25	Керування для деталі INVERTER
22	Електронний розширювальний клапан	26	Гніздо для кодуєчого резистора для режиму охолодження
23	Датчик температури на випарнику	27	Область запобіжної низької напруги (SELV)

D Роботи з огляду та технічного обслуговування

#	Роботи з технічного обслуговування	Інтервал	
1	Перевірка зони захисту	Щорічно	295
2	Очищення виробу	Щорічно	295
3	Перевірка швидкодіючого пристрою видалення повітря та запобіжного клапана	Щорічно	295
4	Перевірка випарника, вентилятора та стоку конденсату	Щорічно	295
5	Перевірка контуру хладагента	Щорічно	296
6	Перевірка герметичності контуру хладагента	Щорічно	296
7	Перевірка електричних підключень та електричних проводів	Щорічно	296
8	Перевірка малих амортизаційних ніжок на предмет зношування	Щорічно через 3 роки	296

E Технічні характеристики



Вказівка

Наступні характеристики потужності є дійсними тільки для нових виробів з чистими теплообмінниками.

Характеристики потужності є дійсними також для тихого режиму.

Дані відповідно до EN 14825 визначаються спеціальним методом випробування. Інформацію про це можна знайти у даних «Метод випробування EN 14825» від виробника виробу.

Технічні характеристики – загальні

	VWL 105/6 A 230V	VWL 105/6 A	VWL 125/6 A 230V	VWL 125/6 A
Ширина	1 100 мм	1 100 мм	1 100 мм	1 100 мм
Висота	1 565 мм	1 565 мм	1 565 мм	1 565 мм
Глибина	450 мм	450 мм	450 мм	450 мм
Вага, з упаковкою	223 кг	239 кг	223 кг	239 кг
Вага, в готовому до експлуатації стані	194 кг	210 кг	194 кг	210 кг
Вага, в готовому до експлуатації стані, ліва/права сторона	65 кг / 129 кг	70 кг / 140 кг	65 кг / 129 кг	70 кг / 140 кг
Підключення, опалювальний контур	G 1 1/4 "	G 1 1/4 "	G 1 1/4 "	G 1 1/4 "
Вимірjana напруга	230 В (+10%/-15%), 50 Гц, 1~/N/PE	400 В (+10%/-15%), 50 Гц, 3~/N/PE	230 В (+10%/-15%), 50 Гц, 1~/N/PE	400 В (+10%/-15%), 50 Гц, 3~/N/PE
Вимірjana потужність, максимум	5,40 кВт	8,00 кВт	5,40 кВт	8,00 кВт
Номінальний коефіцієнт потужності	1,0	1,0	1,0	1,0
Вимірjаний струм, максимум	23,3 А	15,0 А	23,3 А	15,0 А
Пусковий струм	23,3 А	15,0 А	23,3 А	15,0 А
Ступінь захисту	IP 15 B	IP 15 B	IP 15 B	IP 15 B
Тип запобіжника	Характеристика С, інертний, з переключенням 1 контакту	Характеристика С, інертний, з переключенням 3 контактів	Характеристика С, інертний, з переключенням 1 контакту	Характеристика С, інертний, з переключенням 3 контактів
Категорія перенапруження	II	II	II	II
Вентилятор, споживання потужності	50 Вт	50 Вт	50 Вт	50 Вт
Вентилятор, кількість	2	2	2	2
Вентилятор, частота обертів, макс.	680 об/хв	680 об/хв	680 об/хв	680 об/хв

	VWL 105/6 A 230V	VWL 105/6 A	VWL 125/6 A 230V	VWL 125/6 A
Вентилятор, потік повітря, максимум	5 100 м³/год	5 100 м³/год	5 100 м³/год	5 100 м³/год
Опалювальний насос, споживана потужність	3 ... 87 Вт	3 ... 87 Вт	3 ... 87 Вт	3 ... 87 Вт

Технічні характеристики – опалювальний контур

	VWL 105/6 A 230V	VWL 105/6 A	VWL 125/6 A 230V	VWL 125/6 A
Температура води системи опалення, мінімальна/максимальна	20 ... 75 °C	20 ... 75 °C	20 ... 75 °C	20 ... 75 °C
Проста довжина трубопроводу води опалювальної установки, максимальна, між зовнішнім і внутрішнім модулями	20 м	20 м	20 м	20 м
Робочий тиск, мінімальний	0,05 МПа (0,50 бар)	0,05 МПа (0,50 бар)	0,05 МПа (0,50 бар)	0,05 МПа (0,50 бар)
Робочий тиск, максимальний	0,25 МПа (2,50 бар)	0,25 МПа (2,50 бар)	0,25 МПа (2,50 бар)	0,25 МПа (2,50 бар)
Об'ємна витрата, мінімальна	995 л/ч	995 л/ч	995 л/ч	995 л/ч
Об'ємна витрата, максимальна	2 065 л/ч	2 065 л/ч	2 065 л/ч	2 065 л/ч
Кількість води, в зовнішньому модулі	4,5 л	4,5 л	4,5 л	4,5 л
Кількість води, в опалювальному контурі, мінімальна, режим відтавання, активований/деактивовані додатковий нагрівач	45 л / 150 л	45 л / 150 л	45 л / 150 л	45 л / 150 л
Залишковий диференційний тиск, гідравлічний	55,0 кПа (550,0 мбар)	55,0 кПа (550,0 мбар)	55,0 кПа (550,0 мбар)	55,0 кПа (550,0 мбар)

Технічні характеристики – контур хладагенту

	VWL 105/6 A 230V	VWL 105/6 A	VWL 125/6 A 230V	VWL 125/6 A
Хладагент, тип	R290	R290	R290	R290
Хладагент, об'єм заповнення	1,30 кг	1,30 кг	1,30 кг	1,30 кг
Хладагент, Global Warming Potential (GWP)	3	3	3	3
Хладагент, еквівалент CO ₂	0,0039 т	0,0039 т	0,0039 т	0,0039 т
Допустимий робочий тиск, максимальний	3,15 МПа (31,50 бар)	3,15 МПа (31,50 бар)	3,15 МПа (31,50 бар)	3,15 МПа (31,50 бар)
Компресор, тип	Гвинтовий компресор	Гвинтовий компресор	Гвинтовий компресор	Гвинтовий компресор
Компресор, тип мастила	Спеціальний поліалкіленгліколь (PAG)	Спеціальний поліалкіленгліколь (PAG)	Спеціальний поліалкіленгліколь (PAG)	Спеціальний поліалкіленгліколь (PAG)
Компресор, регулювання	електронне	електронне	електронне	електронне

Технічні характеристики – потужність, режим опалення

	VWL 105/6 A 230V	VWL 105/6 A	VWL 125/6 A 230V	VWL 125/6 A
Потужність опалення, A2/W35	5,80 кВт	5,80 кВт	5,90 кВт	5,90 кВт
Показник потужності, COP, EN 14511, A2/W35	4,60	4,60	4,60	4,60
Споживана потужність, ефективна, A2/W35	1,26 кВт	1,26 кВт	1,28 кВт	1,28 кВт
Споживання струму, A2/W35	6,20 А	2,80 А	6,20 А	2,90 А
Потужність опалення, мінімальна/максимальна, A7/W35	5,40 ... 12,50 кВт	5,40 ... 12,50 кВт	5,40 ... 14,00 кВт	5,40 ... 14,00 кВт
Потужність опалення, номінальна, A7/W35	8,10 кВт	8,10 кВт	8,50 кВт	8,50 кВт
Показник потужності, COP, EN 14511, A7/W35	5,30	5,30	5,40	5,40
Споживана потужність, ефективна, A7/W35	1,53 кВт	1,53 кВт	1,57 кВт	1,57 кВт
Споживання струму, A7/W35	7,40 А	3,00 А	7,60 А	3,10 А
Потужність опалення, A7/W45	8,10 кВт	8,10 кВт	8,10 кВт	8,10 кВт
Показник потужності, COP, EN 14511, A7/W45	4,10	4,10	4,10	4,10
Споживана потужність, ефективна, A7/W45	1,98 кВт	1,98 кВт	1,98 кВт	1,98 кВт

	VWL 105/6 A 230V	VWL 105/6 A	VWL 125/6 A 230V	VWL 125/6 A
Споживання струму, A7/W45	9,40 А	3,60 А	9,40 А	3,60 А
Потужність опалення, A7/W55	9,10 кВт	9,10 кВт	9,10 кВт	9,10 кВт
Показник потужності, COP, EN 14511, A7/W55	3,10	3,10	3,10	3,10
Споживана потужність, ефективна, A7/W55	2,94 кВт	2,94 кВт	2,94 кВт	2,94 кВт
Споживання струму, A7/W55	13,50 А	5,10 А	13,50 А	5,10 А
Потужність опалення, A7/W65	11,40 кВт	11,40 кВт	11,40 кВт	11,40 кВт
Показник потужності, COP, EN 14511, A7/W65	2,30	2,30	2,30	2,30
Споживана потужність, ефективна, A7/W65	4,96 кВт	4,96 кВт	4,96 кВт	4,96 кВт
Споживання струму, A7/W65	22,20 А	7,90 А	22,20 А	7,90 А
Потужність опалення, A-7/W35	9,20 кВт	9,20 кВт	12,20 кВт	12,20 кВт
Показник потужності, COP, EN 14511, A-7/W35	2,70	2,70	2,70	2,70
Споживана потужність, ефективна, A-7/W35	3,41 кВт	3,41 кВт	4,52 кВт	4,52 кВт
Споживання струму, A-7/W35	15,40 А	5,70 А	20,10 А	7,30 А

Технічні характеристики – потужність, охолодження

	VWL 105/6 A 230V	VWL 105/6 A	VWL 125/6 A 230V	VWL 125/6 A
Потужність охолодження, A35/W18	10,90 кВт	10,90 кВт	10,80 кВт	10,80 кВт
Енергетичний коефіцієнт корисної дії, EER, EN 14511, A35/W18	4,60	4,60	4,60	4,60
Споживана потужність, ефективна, A35/W18	2,37 кВт	2,37 кВт	2,35 кВт	2,35 кВт
Споживання струму, A35/W18	10,90 А	4,20 А	10,90 А	4,20 А
Потужність охолодження, мінімальна/максимальна, A35/W7	4,40 ... 12,10 кВт	4,40 ... 12,10 кВт	4,30 ... 12,00 кВт	4,30 ... 12,00 кВт
Потужність охолодження, A35/W7	7,90 кВт	7,90 кВт	7,80 кВт	7,80 кВт
Енергетичний коефіцієнт корисної дії, EER, EN 14511, A35/W7	3,50	3,50	3,50	3,50
Споживана потужність, ефективна, A35/W7	2,26 кВт	2,26 кВт	2,23 кВт	2,23 кВт
Споживання струму, A35/W7	10,20 А	4,00 А	10,20 А	4,00 А

Технічні характеристики – потужність у тихому режимі, режим опалення

	VWL 105/6 A 230V	VWL 105/6 A	VWL 125/6 A 230V	VWL 125/6 A
Потужність опалення, EN 14511-7/W35, тихий режим 40 %	8,00 кВт	8,00 кВт	8,00 кВт	8,00 кВт
Показник потужності, COP, EN 14511, A-7/W35, тихий режим 40 %	3,40	3,40	3,40	3,40
Споживана потужність, ефективна, EN 14511, A-7/W35, тихий режим 40 %	2,35 кВт	2,35 кВт	2,35 кВт	2,35 кВт
Потужність опалення, EN 14511-7/W35, тихий режим 50 %	6,80 кВт	6,80 кВт	6,80 кВт	6,80 кВт
Показник потужності, COP, EN 14511, A-7/W35, тихий режим 50 %	3,50	3,50	3,50	3,50
Споживана потужність, ефективна, EN 14511, A-7/W35, тихий режим 50 %	1,94 кВт	1,94 кВт	1,94 кВт	1,94 кВт
Потужність опалення, EN 14511-7/W35, тихий режим 60 %	6,40 кВт	6,40 кВт	6,40 кВт	6,40 кВт
Показник потужності, COP, EN 14511, A-7/W35, тихий режим 60 %	3,40	3,40	3,40	3,40
Споживана потужність, ефективна, EN 14511, A-7/W35, тихий режим 60 %	1,88 кВт	1,88 кВт	1,88 кВт	1,88 кВт

Технічні характеристики – акустична емісія, режим опалення

	VWL 105/6 A 230V	VWL 105/6 A	VWL 125/6 A 230V	VWL 125/6 A
Акустична потужність, EN 12102, EN 14511 LWA, A7/W35	58 дБ(А)	59 дБ(А)	58 дБ(А)	59 дБ(А)
Акустична потужність, EN 12102, EN 14511 LWA, A7/W45	58 дБ(А)	59 дБ(А)	58 дБ(А)	59 дБ(А)
Акустична потужність, EN 12102, EN 14511 LWA, A7/W55	60 дБ(А)	59 дБ(А)	60 дБ(А)	59 дБ(А)
Акустична потужність, EN 12102, EN 14511 LWA, A7/W65	61 дБ(А)	59 дБ(А)	61 дБ(А)	59 дБ(А)
Акустична потужність, EN 12102, EN 14511 LWA, A-7/W35, тихий режим 40 %	54 дБ(А)	55 дБ(А)	54 дБ(А)	55 дБ(А)
Акустична потужність, EN 12102, EN 14511 LWA, A-7/W35, тихий режим 50 %	51 дБ(А)	51 дБ(А)	51 дБ(А)	51 дБ(А)
Акустична потужність, EN 12102, EN 14511 LWA, A-7/W35, тихий режим 60 %	51 дБ(А)	51 дБ(А)	51 дБ(А)	51 дБ(А)

Технічні характеристики – акустична емісія, охолодження

	VWL 105/6 A 230V	VWL 105/6 A	VWL 125/6 A 230V	VWL 125/6 A
Акустична потужність, EN 12102, EN 14511 LWA, A35/W18	58 дБ(А)	59 дБ(А)	58 дБ(А)	59 дБ(А)
Акустична потужність, EN 12102, EN 14511 LWA, A35/W7	59 дБ(А)	59 дБ(А)	59 дБ(А)	59 дБ(А)

Б	
Блокування підприємства з енергопостачання	289
В	
Вентилятор	295
Використання за призначенням	269
Випарник	295
Вузли та деталі	272–273
Г	
Габарит	279–280
Герметичність	296
Е	
Експлуатаційна межа	274
Електрика	269
Електричний розділювальний пристрій	289
Електроживлення	290–291
Елемент обшивки	285–286, 295
З	
Залишковий диференційний тиск	294
Запасні частини	295
Запобіжний клапан	295
Захисне пристосування	270, 275, 301
Зона захисту	275
К	
Кваліфікація	269
Комплект поставки	279
Консоль підключення	287–288
Контур хладагента	296
М	
Маркування SE	274
Мінімальна кількість циркулюючої води	287
Місце встановлення	281
Н	
Напруга	269
П	
Паспортна табличка	273
Підготовка води системи опалення	292
Плавальний басейн	288
Попереджувальні наклейки	274
Принцип роботи	271
Приписи	270
Р	
Режим відтавання	275
Решітка виходу повітря	286
Решітка входу повітря	287
С	
Система теплового насоса	271
Спеціаліст	269
Спосіб монтажу	281
Стік конденсату	278, 295
Схема	270
Т	
Термостат максимальної температури	292
Тип встановлення	287
Транспортування	279
Ф	
Фундамент	283
Х	
Хладагент	297–298
Утилізація	299
Ш	
Швидкодіючий пристрій видалення повітря	295

Country specifics

1 CZ, Czech Republic

1.1 Záruční lhůta

Výrobce poskytuje na výrobek záruku ve lhůtě a za podmínek, které jsou uvedeny v záručním listě. Záruční list je součástí dodávky výrobku a jeho platnost je podmíněna úplným vyplněním všech údajů.

1.2 Servis

Opravy a pravidelnou údržbu výrobku smí provádět pouze smluvní servisní firma s příslušným oprávněním. Seznam autorizovaných firem je přiložen u výrobku, popř. uveden na internetové adrese www.vaillant.cz.

2 HU, Hungary

2.1 Garancia

A gyártó garanciájával kapcsolatos kérdéseire a hátoldalon megadott elérhetőségeken kaphat választ.

2.2 Vevőszolgálat

Javítási és felszerelési tanácsért forduljon a Vaillant központi képviseletéhez, amely saját márkaszervizzel és szerződött Vaillant Partnerhálózattal rendelkezik. Megszűnik a gyári garancia, ha a készüléken nem a Vaillant Márkaszerviz vagy a javításra feljogosított Vaillant Partnerszerviz végzett munkát, illetve ha a készülékbe nem eredeti Vaillant alkatrészeket építettek be!

3 PL, Poland

3.1 Gwarancja

Warunki gwarancji fabrycznej firmy Vaillant są zawarte w karcie gwarancyjnej.

3.2 Serwis

W przypadku pytań dotyczących instalacji urządzenia lub spraw serwisowych, prosimy o kontakt z Infolinią Vaillant.

Infolinia: 0801 804444

4 RO, Romania

4.1 Garanția

Garanția aparatului este de doi ani în condițiile prevăzute în certificatul de garanție. Piese de schimb se asigură de către producător/furnizor pe o perioadă de minim 10 ani, contra cost (în afara perioadei de garanție). Defecțiunile cauzate de utilizare incorectă sau cele provocate în urma demontării produsului de către o persoană neautorizată nu fac obiectul acordării garanției.

4.2 Firma de service

Vaillant Group România S. R. L.

Soseaua Bucuresti Nord nr. 10 incinta Global City Business Park, Cladirea O21, parter si etaj 1
077190 Voluntari jud. Ilfov
Tel. +40 (0) 21 209 8888
Fax +40 (0) 21 232 2 275
office@vaillant.com.ro
www.vaillant.com.ro

5 SK, Slovakia

5.1 Záruka

Na informácie týkajúce sa záruky výrobcu sa spýtajte na kontaktnej adrese uvedenej na zadnej strane.

5.2 Servisná služba zákazníkom

Služby zákazníkom sú poskytované po celom Slovensku. Zoznam servisných partnerov je uvedený na internetovej stránke www.vaillant.sk.

Zákaznícka linka: +42134 6966 128

6 UA, Ukraine

6.1 Позначення виробу

Виріб є Теплової насос.

6.2 Національний знак відповідності України



Маркування національним знаком відповідності виробу свідчить його відповідність вимогам Технічних регламентів України.

6.3 Правила упаковки, транспортування і зберігання

Вироби поставляються в упаковці підприємства-виробника.

Вироби транспортуються автомобільним, водним і залізничним транспортом відповідно до правил перевезення вантажів, що діють на конкретному виді транспорту. При транспортуванні необхідно передбачити надійне закріплення виробів від горизонтальних і вертикальних переміщень.

Невстановлені вироби зберігаються в упаковці підприємства-виробника. Зберігати вироби необхідно в закритих приміщеннях з природною циркуляцією повітря в стандартних умовах (неагресивне середовище без пилу, температура зберігання від -10 °C до +37 °C, вологість повітря до 80 %, без ударів і вібрацій).

6.4 Термін зберігання

- Термін зберігання: 2 роки від дати виготовлення

6.5 Термін служби

За умови дотримання приписів щодо транспортування, зберігання, монтажу і експлуатації, очікуваний термін служби виробу складає 15 років зі дня встановлення.

6.6 Дата виготовлення

Дата виготовлення (тиждень, рік) вказані в серійному номері на паспортній табличці:

- третій і четвертий знак серійного номера вказують рік виробництва (у двозначному форматі).
- п'ятий і шостий знак серійного номера вказують тиждень виробництва (від 01 до 52).

6.7 Гарантія заводу-виробника для України

1. Гарантія надається на наведені в інструкції для кожного конкретного приладу технічні характеристики.
2. Термін гарантії заводу виробника:
 - 12 місяців від дня введення устаткування в експлуатацію, але не більше 18 місяців від дня покупки товару;
 - за умови підписання сервісного договору між користувачем та сервіс-партнером по закінченню першого року гарантії
 - 24 місяця від дня введення устаткування в експлуатацію, але не більш 30 місяців від дня покупки товару; при обов'язковому дотриманні наступних умов
 - а) устаткування придбане у офіційних поставальників Vaillant у країні, де буде здійснюватися його установка;
 - б) введення в експлуатацію і обслуговування устаткування здійснюється уповноваженими Vaillant організаціями, що мають чинні місцеві дозволи і ліцензії (охорона праці, газова служба, пожежна безпека і т.д.);
 - в) були дотримані всі приписи, наведені в технічній документації Vaillant для конкретного приладу.
3. Виконання гарантійних зобов'язань, передбачених чинним законодавством тої місцевості, де був придбаний апарат виробництва фірми Vaillant, здійснюють сервісні організації, уповноважені Vaillant, або фірмовий сервіс Vaillant, що мають чинні місцеві дозволи і ліцензії (охорона праці, газова служба, пожежна безпека і т.д.).
4. Гарантійний термін на замінені після закінчення гарантійного строку вузли, агрегати і запасні частини становить 6 місяців. У результаті ремонту або заміни вузлів і агрегатів гарантійний термін на виріб у цілому не поновлюється.
5. Гарантійні вимоги задовольняються шляхом ремонту або заміни виробу за рішенням уповноваженої Vaillant організації.
6. Вузли і агрегати, які були замінені на справні, є власністю Vaillant і передаються уповноваженій організації.
7. Обов'язковим є застосування оригінальних приладів (труби для підведення повітря і/або відводу продуктів згоряння, регулятори, і т.д.), запасних частин;

8. Претензії щодо виконання гарантійних зобов'язань не приймаються, якщо:
 - а) зроблені самостійно, або не уповноваженими особами, зміни в устаткуванні, підключенні газу, притоку повітря, води й електроенергії, вентиляції, на димоходах, будівельні зміни в зоні встановлення устаткування;
 - б) устаткування було ушкоджено при транспортуванні або неналежному зберіганні;
 - в) при недотриманні інструкцій з правил монтажу, і експлуатації устаткування;
 - г) робота здійснюється при тиску води понад 10 бар (для водонагрівачів);
 - д) параметри напруги електромережі не відповідають місцевим нормам;
 - е) збиток викликаний недотриманням державних технічних стандартів і норм;
 - ж) збиток викликаний потраплянням сторонніх предметів в елементи устаткування;
 - з) застосовується неоригінальне приладдя і/або запасні частини.
9. Уповноважені організації здійснюють безоплатний ремонт, якщо недовліки не викликані причинами, зазначеними в пункті 7 (8), і роблять відповідні записи в гарантійному талоні.

6.8 Обслуговування клієнтів

Безкоштовна інформаційна телефонна лінія по Україні

Гаряча лінія: 0800 501 805

Supplier**Vaillant Group Czech s. r. o.**

Plzeňská 188 ■ CZ-252 19 Chrášťany
Telefon +420 281 028 011 ■ Telefax +420 257 950 917
vaillant@vaillant.cz ■ www.vaillant.cz

Vaillant Saunier Duval Kft.

Office Campus Irodaház
A épület, II. emelet
1097 Budapest ■ Gubacsi út 6.
Tel +36 1 464 7800
vaillant@vaillant.hu ■ www.vaillant.hu

Vaillant Saunier Duval Sp. z.o.o.

ul. 1 Sierpnia 6A, budynek C ■ 02-134 Warszawa
Tel. 022 3230100 ■ Fax 022 3230113
Infolinia 0801 804444
vaillant@vaillant.pl ■ www.vaillant.pl

Vaillant Group România S. R. L.

Soseaua Bucuresti Nord nr. 10 incinta Global City Business Park, Cladirea O21, parter si etaj 1 ■ 077190 Voluntari jud. Ilfov
Tel. +40 (0) 21 209 8888 ■ Fax +40 (0) 21 232 2 275
office@vaillant.com.ro ■ www.vaillant.com.ro

Vaillant Group Slovakia, s.r.o.

Pplk. Pl'ušť'a 45 ■ Skalica ■ 909 01
Tel +42134 6966 101 ■ Fax +42134 6966 111
Zákaznícka linka +42134 6966 128
www.vaillant.sk

ДП «Вайллант Група Україна»

вул. Лаврська 16 ■ 01015 м. Київ
Тел. 044 339 9840 ■ Факс. 044 339 9842
Гаряча лінія 0800 501 805
info@vaillant.ua ■ www.vaillant.ua



0020326638_04

Publisher/manufacturer**Vaillant GmbH**

Berghauser Str. 40 ■ D-42859 Remscheid
Tel. +49 2191 18 0 ■ Fax +49 2191 18 2810
info@vaillant.de ■ www.vaillant.de

© These instructions, or parts thereof, are protected by copyright and may be reproduced or distributed only with the manufacturer's written consent. Subject to technical modifications.